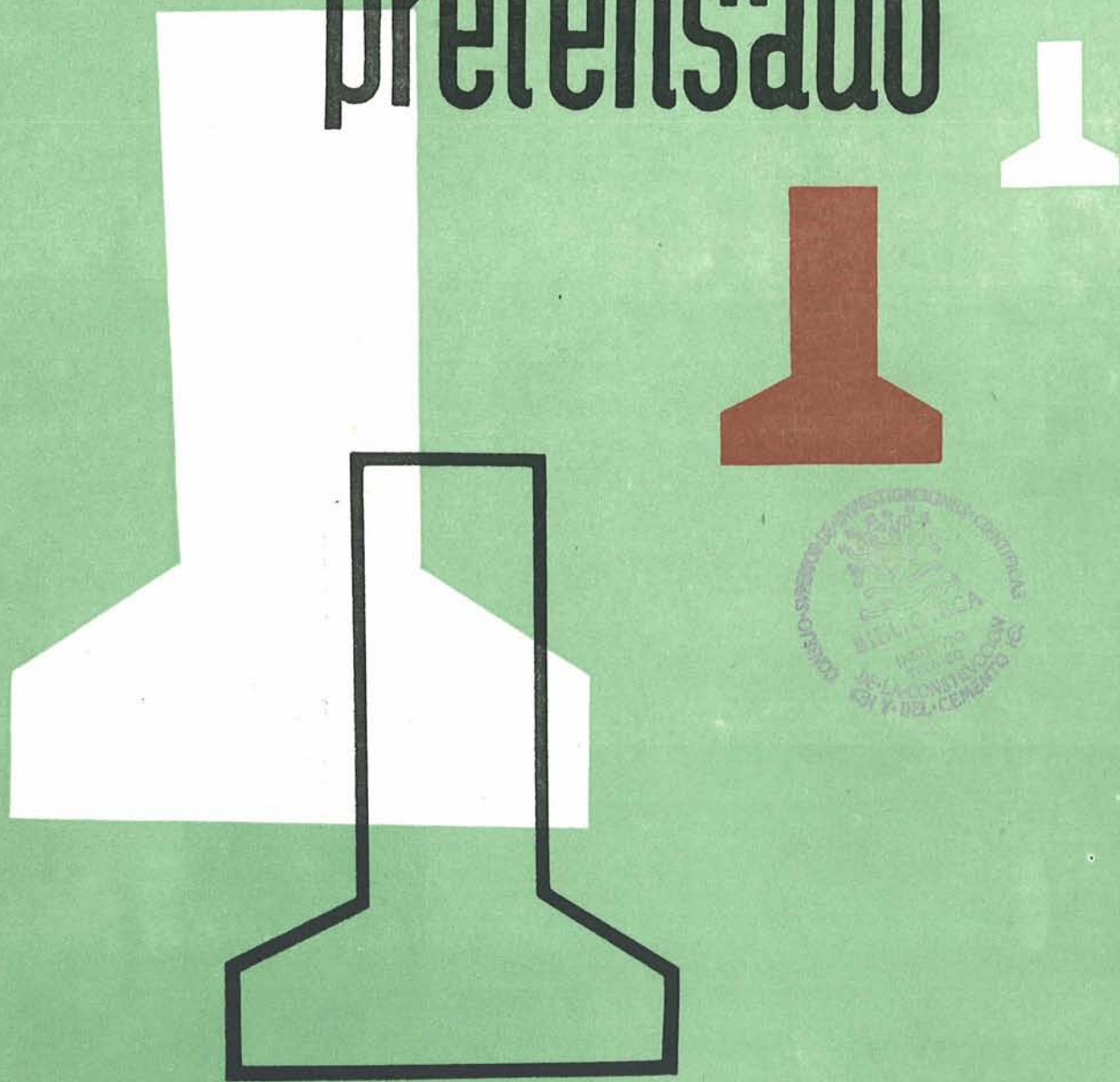


ULTIMAS NOTICIAS SOBRE

hormigón pretensado



a

CONSEJO SUPERIOR DE INVESTIGACIONES CIENTIFICAS
Patronato "Juan de la Cierva" de Investigación Técnica



U L T I M A S N O T I C I A S

Técnicas en Estructuras

Hormigón Pretensado

Boletín de circulación limitada

Nº 12

3º Trimestre 1952

I N D I C E

=====

591-3-3	Nuevo tipo de tubo prefabricado pretensado	Pág. 1
591-9-6	Original escalera construida de hormigón pretensado	" 10
628-0-2	Empleo de las fibras de vidrio como armadura de elementos de hormigón pretensado	" 17
837-3-5	Nuevo método alemán para pretensar vigas prefabricadas, de hormigón. .	" 22
837-4-5	Nuevos perfeccionamientos en las traviesas de hormigón armado y pretensado	" 26

- - -

N o t a: El Instituto, una de cuyas finalidades es divulgar los trabajos de investigación sobre la construcción y edificación, no se hace responsable del contenido de ningún artículo, y el hecho de que patrocine su difusión no implica, en modo alguno, conformidad con la tesis expuesta.

—

591-3-3 NUEVO TIPO DE TUBO PREFABRICADO PRETENSADO

(Nuovo tipo di tubo prefabbricato precompresso)

"L'INDUSTRIA ITALIANA DEL CEMENTO" Diciembre, 1951

AUTOR: Dott. ing. Ignazio Failla

S I N O P S I S

Se describe un procedimiento patentado para construir tubos prefabricados en piezas de limitadas dimensiones y pretensados axil y tangencialmente. Se expone un ejemplo de tubería a presión de diámetro 1,20 m. y 60 atmósferas de presión interior construido según el procedimiento descrito.

En el extenso campo del hormigón pretensado se encuentran en primer plano los tubos prefabricados: se puede decir - que casi nada más que aparecer las primeras patentes se realizaron industrialmente tubos de hormigón pretensado. Basta citar - las primeras patentes de Emperger, Vianini y Freyssinet, para - llegar hasta las últimas realizaciones de Oued-Fodda (Argelia) y de las instalaciones hidroeléctricas de la S.A.D.E. en Vallesella del Piave.

La aplicación de la técnica del pretensado a los tubos obtenidos con materiales de débil resistencia a tracción es una entre las más acertadas realizaciones teóricas y tecnológicas de la ingeniería, ya que el pretensado entre otras ventajas

logra la anulación de la sobrecarga instantánea por impacto: en efecto se sabe que si en un tubo pretensado se tiene una "sobrecarga instantánea" se produce una grieta por la que sale el agua del interior lo que al producir una disminución de la presión interna conduce al equilibrio primitivo sin daño de la estructura.

En el campo elástico de la estructura de un tubo se verifica lo mismo que en las vigas sometidas a flexión cuando se sobrepasa un poco la llamada carga de advertencia.

La más brillante aplicación industrial de los tubos pretensados se tiene cuando se realizan grandes diámetros para soportar grandes presiones.

Estas estructuras conseguidas con materiales de coste reducido, capaz en estado normal de notables resistencias a esfuerzos de compresión y de débil resistencia a los esfuerzos de tracción (hormigón, gres, vidrio, etc.) pueden hacer competencia económica a las estructuras realizadas con materiales capaces de notable resistencia a los esfuerzos de tracción (acero).

La técnica constructiva actual de los tubos pretensados de gran diámetro, sometidos a fuerte presión, ha intentado en estos años, a través de las mejores patentes existentes, obtener la pieza entera. Esto es consecuencia de los inconvenientes derivados de la longitud con el consiguiente aumento de juntas y a la dificultad de transporte en lugar accidentado a causa del peso: son estos dos inconvenientes que constituyen un motivo de competencia económica desfavorable respecto a los tubos metálicos.

El ingeniero Failla, autor del artículo que sigue, ha ideado su patente para construir un nuevo tipo de tubo pretensado prefabricado, muy útil para grandes diámetros y grandes presiones, basándose para ello en el concepto de que para construir grandes estructuras es tanto más económica la aplicación del pretensado cuanto más reducido sea el tamaño de las piezas en que se descomponga la estructura.

Por el ejemplo expuesto se ve claramente que se pueden tener tubos pretensados de notable longitud con el menor número, por consiguiente de juntas: en efecto el montaje puede realizarse llevando pequeños trozos, (prefabricados en obra) y procediendo después a la construcción del tubo en la obra, sin necesidad de más medios auxiliares que los previstos para realizar el pretensado. Aún estos se pueden eliminar, aumentando las juntas.

Ahora se comienza a competir con los tubos metálicos utilizando materiales de bajo coste entre los que, en primer lugar, se encuentra el hormigón.

El inventor mediante pruebas prácticas constructivas va perfeccionando su patente.

Dott. ing. Giuseppe Rinaldi.

Premisa . Como consecuencia de la memoria titulada "Prove sperimentali a fesurazione e rottura su di una trave isostatica rettilinea in c.a. prefabbricata-precompressa di m. 50 di luce" del "Giornale del Genio civile" firmada por el inge

niero G. Rinaldi (1) y particularmente de cuanto está expuesto en las "premisas" de dicha memoria sobre la prefabricación y - pretensado de grandes estructuras realizadas con pequeñas piezas, queremos indicar un procedimiento patentado para la construcción de tubos prefabricados y pretensados de cualquier diámetro y presión interna.

Se conocen las ventajas que se obtienen sometiendo - un cuerpo tubular, de pequeño espesor respecto al radio, constituido por material escasamente resistente a tracción, a un sistema de dos esfuerzos de pretensado ortogonales, que actúan uno en el sentido del eje y el otro en sentido tangencial, normal al primero; tales ventajas han conducido hace ya algunos años a la prefabricación de los tubos de hormigón pretensado.

Todos los tubos de hormigón armado pretensado, hasta ahora producidos, están constituidos esquemáticamente por:

1) Un cuerpo tubular pretensado, generalmente de hormigón de cemento de alta resistencia, que se vierte de una sola vez, simultáneamente al tesado de las armaduras ó antes.

2) Un sistema de armaduras constituidas por cables ó alambres de acero destinado a producir el esfuerzo de pretensado tangencial del tubo.

3) Un sistema de armaduras destinado a producir el esfuerzo de pretensado según el eje del tubo.

(1) Reseñada en el nº de Julio - 51 de "Industria Italiana del Cemento".

- Ved: Giornale del Genio Civile - Julio Agosto 51.

- Ved: Publicaciones del 1^{er} Congreso Internacional del Hormigón armado pretensado de Gante - Bélgica.

Todos los tipos se diferencian de los demás por las diversas maneras de realizar el vertido del hormigón, de realizar el tesado de los cables, por los anclajes, etc.

Descripción del procedimiento . El tubo que hemos patentado presenta las siguientes características originales:

1) Está constituido por la unión, según las generatrices y según las directrices de pequeños elementos prefabricados: tales elementos son de dos tipos, reproducidos en la fig. 1 y en la fig. 2, y están fabricados en hormigón, en la drillo o en gres, o en otro material adecuado para que sea suficientemente resistente a la compresión. Ambos elementos tienen forma paralelepípedica, son de igual longitud y se encuentran dispuestos, en igual número, alternativamente en todos los anillos del tubo.

Como ya se ha dicho, los elementos se adaptan entre sí en el sentido axial del tubo a través de superficies normales al eje y en el sentido tangencial a través de superficies inclinadas respecto a la fibra media, de forma que los elementos de un tipo (fig. 1) puedan entrar en cuña entre dos elementos del otro tipo (fig. 2) que resultan, antes de realizarse el tesado, dispuestos más adentro.

El ángulo en el vértice de los elementos que entran en cuña debe ser mayor que el ángulo formado por ejes de dos elementos iguales sucesivos y menor que el ángulo de rozamiento que se obtiene entre los materiales que constituyen los dos tipos de elementos.

La amplitud del ángulo β y, por consiguiente el número de elementos prefabricados, que constituyen cada anillo -

del tubo, pueden variar en función de las dimensiones del tubo y de la magnitud de la deformación requerida para tesar la armadura. La disposición inicial de los elementos prefabricados es la que se observa en la fig. 3.

2) La armadura destinada a producir el esfuerzo de pretensado axil y tangencial del tubo, consiste (fig. 3) en una red tubular (r) de alambres de acero y alto límite elástico con una longitud igual a la del tubo acabado. En las dos extremidades del tubo, los alambres que constituyen la red vienen sujetos por unos garfios en forma de U a caballo del borde libre de los elementos prefabricados del extremo. Las dimensiones de la malla se establecen de acuerdo con las de los elementos prefabricados. Los cruces entre alambres deben hacerse en la mitad de los elementos y en función de la relación que se quiera obtener entre los esfuerzos de pretensado axil y tangencial.

En efecto forzando la red de la armadura a aumentar el propio diámetro, se producen en esa red tensiones que, dada la inclinación de los alambres, se descomponen en el sentido axil y en el sentido tangencial del tubo. Tal hecho permite reunir y precomprimir en ambos sentidos con una única operación (aumento del diámetro) los elementos prefabricados.

3) El tesado, mediante el aumento del diámetro de la armadura de la red tubular de alambres de acero se puede obtener del siguiente modo.

- Los elementos prefabricados están colocados (fig.3) en el interior de la armadura.

- En el interior del tubo se introduce una forma cilíndrica de longitud igual a la del tubo y compuesta de espi -

gas (c).

Entre dos de estas espigas (de madera u otro material) se colocan gatos planos dilatables (d) de chapa delgada o caucho de igual longitud que las piezas.

Introduciendo en el interior de los gatos un líquido a presión, las espigas quedan obligadas a separarse y la forma aumenta de diámetro: por consiguiente los elementos prefabricados dispuestos más hacia el centro (del tipo descrito en la fig. 2) que apoyan sobre las espigas son empujados hacia fuera y a su vez presionan a los elementos del otro tipo (descrito en la -fig. 1). Por consiguiente la armadura tubular queda tesa.

4) La tensión obtenida en la armadura se mantiene automáticamente: en efecto la armadura tubular, tesa por los elementos prefabricados, reacciona forzando a los elementos en forma de cuña a entrar a presión entre los elementos del segundo tipo, que apoyan sobre las espigas. Este movimiento es irreversible ya que cesando la presión interna de las espigas, la tensión de la armadura descarga sobre los elementos prefabricados que quedan comprimidos uniformemente tanto en sentido longitudinal como en el tangencial. Por esto los elementos en cuña quedan bloqueados, debido al rozamiento, en la posición final entre los elementos prefabricados del primer tipo.

Una vez que ha cesado la acción de la presión hidráulica, se sacan las espigas y el tubo está dispuesto para ser usado con solo una sencilla protección superficial de la armadura (enlucido).

Ejemplo:

Diámetro interno $2r = 1,20$ m.

Espesor de las paredes $s = 8,5$ cm.

La armadura está constituida por una red de malla rombica de alambres de acero de alto limite elástico de ϕ 8, con una inclinación de 75° respecto al eje del tubo.

Las dimensiones de las diagonales de la malla son de 10,75 cm. x 2,86 cm.

La circunferencia está dividida en 40 elementos de un tipo y 40 del otro.

El artificio para conseguir el tesado está constituido por 40 espigas (de madera) entre las que se encuentran las cajas para alojar los gates dilatables.

Al acabar las operaciones de tesado el acero trabaja a 9000 Kg/cm^2 .

Se tienen las siguientes condiciones de trabajo de los materiales:

a) Tubo no sometido a carga

Tensión en el acero: $\sigma_f = 9000 \text{ Kg/cm}^2$.

compresión axil:

$$\sigma_y' = \frac{2 \times 0,50 \times \cos 75^\circ \times 9000}{8,5 \times 10,75} = 25,4 \text{ kg/cm}^2$$

compresión tangencial:

$$\sigma_c'' = \frac{2 \times 0,50 \times \cos 15^\circ \times 9000}{8,5 \times 2,86} = 358 \text{ Kg/cm}^2$$

b) Tubo sometido a carga.

1º) Resistencia a la presión interna.

No queriendo que exista ningún esfuerzo de tracción en las paredes del tubo, la presión máxima p viene dada por:

$$p = \frac{\sigma_c'' \cdot A}{r}$$

en donde: $\sigma_c'' = 358 \text{ Kg/cm}^2$.

$$r = 64 \text{ cm.}$$

$$A = 8,5 + 7 \times \frac{2 \times 0,50 \times 0,965}{2,86} = 10,86 \text{ cm}^2.$$

de aquí: $p = 60,7 \text{ atm.}$

La tensión del acero viene dada por:

$$\sigma_f = 9000 + 7 \times 358 / 0,965 = 11.600 \text{ Kg/cm}^2.$$

2º) Resistencia a flexión.

El máximo momento, que puede soportar la sección, sin que se manifiesten en ella esfuerzos de tracción vale:

$$M_f = \frac{\sigma_c' I}{y} = \frac{25,4 \times 8.150.000}{68,5} = 3.020.000 \text{ Kg/cm.}$$

Las solicitaciones unitarias son:

en el limbo superior:

$$\sigma_c' = 25,4 + 25,4 = 50 \text{ Kg/cm}^2.$$

$$\sigma_f = 11.600 - \frac{7 \times 25,4}{0,258} = 10.910 \text{ Kg/cm}^2.$$

en el limbo inferior:

$$\sigma_c'' = 25,4 - 25,4 = 0 \text{ Kg/cm}^2.$$

$$\sigma_f = 11.600 + 690 = 12.290 \text{ Kg/cm}^2.$$

En plena carga el peso del tubo viene dado por:

$$\text{Peso propio : } 6,28 \times 0,65 \times 0,10 \times 2,5 = 1,02 \text{ Tm/ml.}$$

$$\text{Peso del agua: } 1,00 \times 3,14 \times 0,60 \times 0,6 = 1,13 \text{ Tm/ml.}$$

$$2,15 \text{ Tm/ml.}$$

La luz teórica del tubo simplemente apoyado puede valer 9,60 m.

591-9-6 ORIGINAL ESCALERA CONSTRUIDA DE HORMIGON PRETENSADO

(Revolutionary staircase built of prestressed concrete)

"CIVIL ENGINEERING" Septiembre, 1951

AUTOR: Prof. Gustave Magnel

S I N O P S I S

En este artículo se describe una original escalera de hormigón pretensado, construida en Antwerp (Bélgica), en un grupo de edificios destinados a fábrica, almacenes, oficinas y sala de exposiciones de la "General Motors Continental". Está constituida por una losa helicoidal, apoyada únicamente en sus extremos superior e inferior y pone en comunicación dos plantas situadas entre sí a una distancia vertical de 5,23 m. se reseña también, brevemente, el procedimiento de cálculo adoptado en el proyecto.

La "General Motors Continental", esta construyendo en Antwerp (Bélgica) un importante grupo de edificios con destino a fábrica, almacenes, oficinas y salón de exposiciones de su industria. La sala de exposiciones, de líneas elegantes y modernas, se enlaza, por medio de una escalera helicoidal, con las oficinas situadas en la planta superior.

Esta escalera es una audaz estructura (fig. 4) que no pudo construirse de hormigón armado ordinario y cuyo proyecto, aún para la moderna técnica del hormigón pretensado, constituía un problema, tan fuera de lo corriente, que se consideró necesario construir previamente un modelo a escala natural (fig. 5) -

para ensayarlo en los laboratorios de la Universidad de Gante, sometiéndolo a cargas 3,5 veces superiores a las de trabajo previstas.

El elemento resistente de la estructura es una losa helicoidal, de unos 28 cm. de espesor medio, que se apoya únicamente sobre el suelo, por su base y en su extremo superior sobre la planta de oficinas situada a 5,23 m. de altura.

Al proyectar la losa el principal problema a resolver lo constituía la necesidad de absorber los importantes momentos de torsión que en ella se presentan. Como por otra parte, no existe ninguna fórmula aceptable que sirva para valorar exactamente las tensiones de torsión en secciones rectangulares de hormigón, de muy pequeño canto relativo, se hizo preciso recurrir a los ensayos antes mencionados, sobre un modelo a escala natural.

Las dimensiones del modelo ensayado, se indican en la fig. 6. El método de cálculo adoptado en el proyecto, no es, indudablemente, exacto (en ingeniería no existen métodos exactos) pero se basa en los resultados obtenidos en las citadas experiencias y, hay que tener en cuenta que, en general, ofrecen mayor garantía los resultados experimentales que la teoría.

Medido verticalmente, el espesor de la placa ensayada era de 34 cm., pero en dirección normal a su superficie solo alcanzaba 26 cm. en el borde interior, 32 cm. en el exterior y 29 el espesor medio. Para el proyecto, se partió de las siguientes cargas:

$$\begin{aligned} \text{Peso propio} &= 859,3 \text{ Kg/m}^2 & - & \text{Sobrecarga} = 507,8 \text{ Kg/m}^2 \\ (\text{En proyección horizontal}). & \text{Peso total} & = & 1367,1 \text{ Kg/m}^2. \end{aligned}$$

Aplicando los métodos de cálculo corrientes, se obtienen, con estas cargas, los valores máximos que a continuación se indican:

Momento flector en la sección $A_1 B_1 = 19.494 \text{ m.Kg.}$

Momento de torsión en las secciones $A_0 B_0$ y $A_n B_n = 29.172 \text{ m.Kg.}$

Esfuerzo cortante en las secciones $A_0 B_0$ y $A_n B_n = 13.200 \text{ Kg.}$

Suponiendo que las reacciones verticales a lo largo de las líneas de apoyo $A_0 B_0$ y $A_n B_n$, se distribuyen linealmente, (fig. 7), se deduce, aplicando los principios fundamentales de la estabilidad:

$S_A = 41.817,8 \text{ Kg. por metro lineal}$

$S_B = 55.806 \text{ Kg. por metro lineal.}$

Por consiguiente, la tensión cortante producida por la suma del esfuerzo cortante y del momento de torsión, valdrá:

$$\frac{3 \times 55.806}{2 \times 29 \times 100} = 28,9 \text{ Kg/cm}^2.$$

Como armadura de pretensado, se utilizaron en el modelo dos cables, constituido cada uno de ellos por 16 alambres de 5 mm. de diámetro, tesos por uno de sus extremos a 10.195 Kg/cm^2 . lo que representa un esfuerzo total de 64.000 Kg. Pero teniendo en cuenta que, debido al rozamiento desarrollado entre los cables y el hormigón, se produce una pérdida de tensión que alcanza el 45%, el esfuerzo inicial de pretensado, se reduce, en la sección $A_1 B_1$ a 35.200 Kg. y, finalmente, como con el tiempo la tensión disminuye otro 15%, los esfuerzos reales serán:

$$\text{En } A_0 B_0 = 0,85 \times 64.000 = 54.400 \text{ Kgs.}$$

$$\text{En } A_1 B_1 = 0,85 \times 35.200 = 29.920 \text{ Kgs.}$$

Este pretensado origina en la selección $A_0 B_0$, una -
compresión de $11,04 \text{ Kg/cm}^2$. Siendo $28,9 \text{ Kg/cm}^2$. la tensión cor-
tante y $11,04 \text{ Kg/cm}^2$. la de compresión, la tracción principal
máxima valdrá:

$$\sqrt{28,9^2 + \frac{11,04^2}{4}} - \frac{11,04}{2} = 23,9 \text{ Kg/cm}^2$$

Ahora, se puede calcular la tensión producida en $A_1 B_1$
por el momento flector de $19.494,3 \text{ m.Kg}$. y la compresión -
axil de 29.920 Kgs . La sección de la pieza es de $29 \times 1.900 \text{ cm}$.
y va armada con $22,33 \text{ cm}^2$. de acero, en la zona de tracciones
y $11,18 \text{ cm}^2$, en la de compresiones (ambas por metro lineal de
pieza). De estos datos se deduce que la tensión de compresión
en el hormigón es de $80,85 \text{ Kg/cm}^2$ y la del acero 1.167 Kg/cm^2 .

Durante el ensayo, la primer grieta apareció bajo -
una sobrecarga de $1.196,2 \text{ Kg/m}^2$, la cual, junto con la carga -
invariable de peso propio ($859,3 \text{ Kg/m}^2$) supone $2.055,5 \text{ Kg/m}^2$.
en total, que es 1,5 veces superior a la prevista en el cálcu-
lo. Las tensiones correspondientes a esta carga, son:

$$\text{Tensión cortante máxima} = 28,9 \times 1,5 = 43,35 \text{ Kg/cm}^2,$$

Tracción principal máxima (considerando el mismo es-
fuerzo de pretensado que anteriormente) =

$$\sqrt{43,35^2 + \frac{11,04^2}{4}} - \frac{11,04}{2} = 38,18 \text{ Kg/cm}^2.$$

En la sección $A_1 B_1$, actuará ahora un momento flec -
tor de:

$$19.494,3 \times 1,5 = 29.241,45 \text{ m.kg.}$$

el cual, combinado con el esfuerzo de pretensado, que se considera invariable, producirá una tensión de $120,93 \text{ kg/cm}^2$. en el hormigón y $1.792,8 \text{ kg/cm}^2$. en el acero.

De los datos consignados, se deduciría que el hormigón no obstante haber dado una resistencia a compresión de $632,7 \text{ kg/cm}^2$ en probeta cúbica de 20 cm. de arista, era incapaz de soportar la tracción de $38,18 \text{ kg/cm}^2$. Esto demuestra que los cálculos expuestos no son suficientemente aproximados y que las tensiones halladas -- no coinciden con las que realmente soporta la sección de la estructura.

Si la tensión principal de tracción producida por la -- suma del momento de torsión y del esfuerzo cortante, se hubiese calculado aplicando las fórmulas clásicas para secciones rectangulares, el valor encontrado hubiese sido tres veces mayor que -- el medido en el ensayo.

Siguiendo un proceso análogo al indicado en lo que antecede, se pueden calcular ahora las tensiones en la escalera de definitiva, tal y como fué construida en Antwerp, y compararlas -- con las del modelo ensayado en Gante. Hay que tener en cuenta -- que la escalera real difiere de la del modelo en que su anchura es de 2,20 m. en lugar de 1.90. El espesor de la losa, es el mismo y como armadura se colocaron 6 cables en vez de dos, lo que -- eleva el esfuerzo de pretensado a $3 \times 64.000 = 192.000 \text{ kgs}$. El pretensado se hizo mediante gatos aplicados a ambos extremos de los cables, con lo cual las pérdidas por rozamiento se reducen a la mitad, (de 45 a 22,5%). En consecuencia, la magnitud de los esfuerzos de pretensado definitivos, será:

$$\text{En la sección } A_0 B_0 = 0,85 \times 192.000 = 163.200 \text{ kg.}$$

$$\text{En la sección } A_1 B_1 = 0,85 \times 0,775 \times 192.000 = 126.480 \text{ kg.}$$

Las cargas a considerar, son las mismas que se tomaron para el cálculo del modelo, pero teniendo en cuenta la mayor anchura que tiene ahora la escalera, resultan los siguientes valores:

Momento flector = 22.572,2 m.Kg.

Momento de torsión = 33.778 m.Kg.

Máximo esfuerzo cortante (fig. 7) = 48.960 Kg. por metro lineal.

$$\text{Tensión cortante máxima} = \frac{3 \times 48.960}{2 \times 29 \times 100} = 25,3 \text{ Kg/cm}^2$$

La compresión producida en la sección A₀ B₀ por el esfuerzo de pretensado, vale ahora 25,60 Kg/cm², y por lo tanto, la tensión principal máxima de tracción será:

$$\sqrt{\frac{25,3^2}{2} + \frac{25,6^2}{2}} - \frac{25,6}{2} = 15,50 \text{ Kg/cm}^2.$$

es decir, bastante inferior a la de fisuración.

Las tensiones en la sección A₁ B₁, bajo el momento flector de 22.572,2 m.Kg. y la compresión axial de 126.480 Kg. valen:

En el hormigón: 78,74 Kg/cm² - En el acero 668 Kg/cm².

En la fig. 8 se indican las flechas medias durante el ensayo del modelo. Como puede apreciarse, dichas flechas, para las cargas de trabajo, resultan perfectamente admisibles. Las de la escalera definitiva han de ser todavía menores, primero por que es más resistente que el modelo y segundo por que el apoyo superior de dicho modelo no estaba rígidamente fijo en el espacio y en consecuencia los montantes de acero y los arriostramien

tos de madera que constituían el citado apoyo debieron sufrir también una cierta deformación elástica durante el ensayo.

Esta escalera (fig. 9), resulta excepcional no sólo a causa de su forma atrevida y la aplicación de la técnica del hormigón pretensado a su construcción sino también por lo artístico y elegante de su acabado. Las huellas de los escalones, directamente apoyados sobre la losa, son de acero inoxidable y el pasamanos, que es de bronce, va sujeto por barras verticales de forma aerodinámica, construidas también en acero inoxidable. (fig. 10).

La combinación de todos estos factores hace que, en definitiva, el conjunto de la estructura terminada, constituya una verdadera joya, tanto desde el punto de vista de la ingeniería, como desde el punto de vista arquitectónico.

- Instituto Técnico de la Construcción y del Cemento -

628-O-2 EMPLEO DE LAS FIBRAS DE VIDRIO COMO ARMADURA DE ELEMEN-
TOS DE HORMIGON PRETENSADO

(Apply prestress with glass)

"ENGINEERING NEWS--RECORD" Marzo, 1951

AUTOR: Editorial

S I N O P S I S

En este artículo se resumen las manifestaciones formuladas por el Profesor Ivan A. Rubinsky, de la Universidad Americana de Beirut (Libano), en relación con la posibilidad de sustituir las armaduras metálicas de las piezas pretensadas, por fibras de vidrio, lo que supone una enorme economía para aquellos países que carecen de los aceros especiales necesarios en esta técnica, o los poseen en cantidades insuficientes. Se señalan las principales ventajas de dicho material y los inconvenientes que ofrece su utilización. Finalmente, se hacen algunas recomendaciones de carácter general respecto a su forma de empleo.

Los técnicos de los diversos países, reconocen, generalmente, que el empleo del hormigón pretensado ofrece grandes ventajas. Pero, no obstante, en muchas naciones, no pueden aprovecharse de este nuevo material, debido a la falta de los aceros especiales de alta resistencia necesarios para crear los esfuerzos de pretensado. Afortunadamente, en la actualidad, y después de laboriosos estudios, se ha llegado a la conclusión de que las fibras de vidrio pueden reemplazar, perfectamente, a los alambres de acero en las armaduras de pretensado. Este hecho, ha de influir de un modo fundamental en el desenvolvimiento de es-

ta nueva técnica.

A continuación, se expone lo que sobre el particular manifiesta el eminente ingeniero y físico Ivan A. Rubinsky, profesor de la Universidad Americana de Beirut (Libano).

El Profesor Rubinsky, señala que las materias primas para la fabricación del vidrio, (la arena silícea pura, o los borosilicatos) se encuentran, prácticamente, en todas partes y en cantidades ilimitadas. Su proceso normal de fabricación permite obtenerlo en forma de hebras o fibras, con toda facilidad. La cantidad que de este material se precisa para construir una pieza pretensada, es muy pequeña en comparación con la de acero necesaria para obtener un elemento de análogas características resistentes (aproximadamente, el 1 ó 2%, en peso).

Por carecer prácticamente de plasticidad, las fibras de vidrio conservan sus propiedades elásticas hasta el mismo momento de la rotura y, por consiguiente, puede afirmarse que en ellas no existen deformaciones remanentes.

Otras ventajas de este material, según el Profesor Rubinsky, son su gran resistencia a los ácidos y álcalis y la facultad de poder soportar sin estropearse, elevadas temperaturas. Esto hace que el hormigón pretensado con fibras de vidrio, sea inmune a la acción corrosiva del agua del mar y los productos químicos y más resistente al fuego que el armado con alambres de acero.

El pequeño módulo de elasticidad de las fibras de vidrio (unos 422.000 Kg/cm²) supone una nueva ventaja. En el hormigón pretensado, cuanto más bajo sea el módulo de elasticidad del material empleado como armadura, menores serán las pérdidas

de tensión originadas por la retracción, fluencia y cambios de temperatura en el hormigón.

Es un hecho plenamente comprobado que las fibras de vidro poseen una elevada resistencia en tracción. El Profesor Rubinsky indica que con hebras de silice de 0,003 mm. de diámetro se alcanzan resistencias de 360.000 Kg/cm². Hace notar que, sin embargo, y debido a la falta de uniformidad en la distribución de las tensiones, los cordones fabricados con tales hilos, ofrecen resistencias muy inferiores a la suma de las correspondientes a las distintas fibras, por separado. No obstante, es fácil alcanzar resistencias totales superiores a los 70.000 Kg/cm² y por consiguiente, la cantidad de hilos de vidrio necesarios para formar la armadura de una determinada pieza de hormigón pretensado, será muy inferior a la de alambres de acero equivalente. Así por ejemplo, suponiendo un alambre de 16.000 Kg/cm² de resistencia, la armadura de vidrio correspondiente, sería, en volumen, 4 veces menor, y en peso 14 veces más pequeña.

En contra de todas las ventajas que quedan enumeradas, el empleo de las fibras de vidrio presenta algunos inconvenientes. Así por ejemplo, el introducir los hilos en las piezas resulta en general una operación difícil y delicada; la resistencia en tracción de las fibras, disminuye al aumentar su diámetro. Es necesario, asimismo, tener en cuenta que, con relativa frecuencia, los hilos presentan irregularidades y defectos que perjudican sus características resistentes.

Otra propiedad física que afecta al empleo de las fibras de vidrio como armaduras de piezas pretensadas, es la distinta resistencia que presentan las fibras secas y las húmedas.

Experimentalmente se ha demostrado que su resistencia puede aumentar de 2,5 a 4 veces en el vacío, es decir, cuando la humedad ha sido completamente eliminada. Las roturas que se producen bajo cargas relativamente bajas, en atmósferas húmedas, pueden explicarse por el hecho de que, en tales condiciones, la superficie de las fibras se agrietan y los huecos que en su interior pueden existir se llenan con gel de sílice que en presencia de la humedad se dilata originando tensiones internas que disminuyen la resistencia de las hebras.

Las fibras de vidrio empleadas como armadura en piezas pretensadas, pueden anclarse, bien por adherencia, o bien mediante dispositivos especiales situados en los extremos del elemento que se construye. El Profesor Rubinsky manifiesta que, en este último caso, se deben preparar en el interior de las piezas conductos longitudinales en los cuales se pueda, posteriormente, colocar los cordones de vidrio. Tales conductos deberán tener un trazado lo más rectilíneo posible, evitando los puntos angulosos y los bruscos cambios de curvatura que perjudicarían la uniforme distribución de tensiones a todo lo largo de la armadura. El mínimo radio de curvatura admisible, puede determinarse en función de la resistencia del hormigón, la tensión de trabajo de las fibras y el diámetro de los cordones de vidrio.

Para aplicar el pretensado se empieza por anclar al hormigón uno de los extremos de la armadura. Después se tesan los cordones de acuerdo con las indicaciones del correspondiente proyecto y, finalmente, se anclan al hormigón por el otro extremo.

Debe hacerse notar que al tesar los hilos, la pieza se deforma, acortándose progresivamente a medida que se aplica el --

tesado a los sucesivos cordones. Este acortamiento creciente, evidentemente, originará una disminución en la tensión de las fibras primeramente puestas en carga. Afortunadamente, como el Profesor Rubinsky señala, el módulo de elasticidad de los hilos de vidrio, es pequeño y, por consiguiente, la caída de tensión producida es casi despreciable. Por otra parte, además, en caso necesario, puede ser fácilmente tomada en consideración y compensada al realizar los cálculos de dimensionado.

Finalmente, el Profesor Rubinsky manifiesta que, en aquellos países en que no existe acero, o se produce en cantidades insuficientes, la sustitución de este material por el vidrio representa una enorme economía y resulta muy conveniente sobre todo si se tiene en cuenta que la materia prima necesaria para fabricar el vidrio se encuentra prácticamente en todas partes en grandes cantidades.

- Instituto Técnico de la Construcción y del Cemento -

837-3-5 NUEVO METODO ALEMAN PARA PRETENSAR VIGAS PREFABRICADAS,
DE HORMIGON

(New german pre-stressing method for precast concrete beams)

"BUILDING DIGEST" Febrero, 1951

AUTOR: Editorial

S I N O P S I S

En este artículo se describe el fundamento de un nuevo método alemán que permite pretensar "in situ" grandes vigas de hormigón, prefabricadas, sin necesidad de recurrir al empleo de gatos. El procedimiento es de una gran sencillez. Se mencionan algunas obras en las cuales ha sido aplicado con éxito.

En el número 8 de 1950 de la publicación alemana - "Der Bau", el ingeniero F. Vaessen, de la "Hochtief A.G." de - Essen, describe un nuevo método muy sencillo, para el pretensado de vigas de hormigón, prefabricadas, que ha sido utilizado por la empresa antes citada, en diversas obras recientes.

Mientras el tesado de la armadura de acero de una viga de hormigón, pueda realizarse en talleres especialmente dispuestos a tal fin, el proceso no resultará complicado. Pero - cuando el número de elementos a pretensar sea demasiado reducido para que sea posible montar un taller especial, dedicado a esta maniobra, o cuando las piezas sean tan pesadas o voluminosas que resulte difícil su posterior transporte, habrá que re-

currir al pretensado "in situ". En estos casos, si el tesado se efectua con gatos, se hace necesario disponer en los extremos de las piezas cabezas suficientemente grandes y resistentes, capaces de soportar la presión de los gatos durante la maniobra de tesado.

Para subsanar este inconveniente, se ideó el procedimiento citado, de muy sencilla aplicación y que no requiere empleo de gatos.

Las piezas, o elementos de hormigón a pretensar, se dividen, por lo menos, en dos partes. Las vigas, por ejemplo, se dividen por el centro y las dos mitades se ponen juntas, en posición oblicua, en la forma indicada en la fig. 11, quedando en contacto a lo largo de una superficie cilíndrica y manteniéndolas provisionalmente en esta posición mediante gatos de tornillo. El cable de la armadura, colocado por la parte inferior, se va estirando paulatinamente, bajo el propio peso de la viga. Inicialmente, por lo tanto, el sistema funciona como un arco triarticulado, con tirante, aunque con una flecha muy pequeña (De sólo un veinteavo, aproximadamente.) Para la armadura, se emplea acero de alta resistencia, de 88 Kg/mm^2 , lo que permite utilizar cables de pequeña sección, cuyo alargamiento bajo carga es relativamente grande. Este alargamiento, a su vez, da lugar a una reducción de la flecha, lo que ocasiona un aumento en el empuje horizontal y, en consecuencia, en el alargamiento del cable. La sucesiva repetición de este proceso, va tesando el cable a medida que la viga adquiere su posición horizontal definitiva, y basta una pequeña sobrecarga adicional para completar la operación. Cuando esto ocurre, el cable queda alojado en un rebajo de la viga que, posteriormente, se rellena de hormigón.

La longitud inicial del cable se escoge de tal manera que la tensión a que se encuentre sometido el acero después del -alargamiento experimentado durante el tesado, sea la exigida - por el cálculo.

Como quiera que al llegar a la posición horizontal, - entran en contacto las cabezas de compresión de las dos mitades de la viga, estas, en su abatimiento, no pueden pasar de dicha posición límite, y, para asegurar un buen contacto, se intercala entre ambas, chapas de acero. Mediante este contacto, la es - estructura que en un principio funcionaba como un arco triarticu lado, se transforma en una viga pretensada.

Para los cables se emplean alambres de módulo de elas - ticidad bien conocido y de esta manera puede calcularse, con to - da exactitud, el alargamiento que es preciso darles.

Si se trata de vigas continuas de varios tramos, se - hace coincidir la división de la pieza con uno de sus apoyos in - termedios. En el caso de vigas de un solo tramo, de menos de 15 m. de luz, no se divide la pieza en dos partes sino que se sus - tituye una de las dos mitades por una robusta barra de acero. - (Ver fig. 12). Esta barra apoya contra la cabeza superior de la viga a través de una placa de acero colocada provisionalmente - con el fin de distribuir la presión. Al otro extremo de la ba - rra, se sujeta un cable fuerte que se une al de pretensado de - la viga mediante unas pinzas especialmente proyectadas a tal - efecto.

De la simple observación de la indicada fig. 12, se - deduce el funcionamiento de este dispositivo.

El autor, hace un breve reseña de los principales edificios en los cuales se ha utilizado este método para el pretendido de vigas. Entre ellos destaca, por su importancia, el de una industria carbonifera en Herne; la nave de una iglesia en la misma ciudad; y una fábrica en Aachen.

837-4-5 NUEVOS PERFECCIONAMIENTOS EN LAS TRAVIESAS DE HORMIGÓN --
ARMADO Y PRETENSADO

(Recent improvements in reinforced and pre-stressed concrete sleepers)

THE INDIAN CONCRETE JOURNAL Octubre, 1949

AUTOR: EDITORIAL

S I N O P S I S

En el presente artículo se expone un breve resumen de los informes presentados en la reunión de la "Asociación Internacional de Ferrocarriles", recientemente celebrada en Lisboa, sobre el estado actual del empleo de traviesas de hormigón armado y pretensado.

Se dan detalles de los diversos tipos de traviesa utilizados en Inglaterra, India, Bélgica, Francia y sus colonias, - indicándose sus principales características y los métodos de fabricación adoptados.

Las traviesas de hormigón se empezaron a utilizar en - algunos países, con carácter experimental, después de la guerra europea del 14. Posteriormente, y como consecuencia de las grandes dificultades económicas con que la mayor parte de las naciones tuvieron que enfrentarse al final de la segunda guerra mundial, se han realizado numerosos estudios e investigaciones, para tratar de extender al máximo su empleo.

Los resultados de las experiencias efectuadas no siempre han sido completamente satisfactorios y como consecuencia, -

muchos países se muestran reacios a adoptar este nuevo tipo de traviesas, y únicamente recurren a él forzados por la falta de materiales necesarios para fabricar las traviesas corrientes, - de madera o metálicas, normalmente empleadas.

En la reunión de la Asociación Internacional de Ferrocarriles, recientemente celebrada en Lisboa, se presentaron diversos informes sobre el empleo de las traviesas de hormigón y los últimos perfeccionamientos introducidos en su construcción. A continuación, se expone un breve resumen de los mismos.

Mr. Robertson, Ingeniero Jefe de la Zona Sur, de los ferrocarriles británicos, dió cuenta de las medidas actualmente adoptadas para mejorar la calidad de las traviesas de hormigón y ampliar su campo de aplicación.

Explica que en Inglaterra y la India, a causa de las limitaciones impuestas a las importaciones de madera y acero, - se ha hecho preciso recurrir en gran escala al empleo de las - traviesas de hormigón, de diversos tipos.

En Inglaterra, el tendido de algunas vías secundarias, se realiza sobre dados de hormigón que se combinan con traviesas corrientes de madera o de hormigón armado, colocadas cada - dos o tres pares de dados. Estos se construyen de hormigón armado o en masa, con arreglo a los métodos normales. Otras veces, - cada par de dados se enlaza por medio de un tirante de acero. - Generalmente, suelen armarse con barras de acero soldadas, que dan mejores resultados que los redondos corrientes. Se acostumbra a utilizar hormigones vibrados. Se han hecho también ensayos con dados de hormigón fabricados vertiendo una lechada de cemento en moldes dentro de los cuales se coloca previamente la arena y el árido.

Las traviesas de hormigón armado, se vienen utilizando desde el año 1940, habiéndose comprobado que no resulta aconsejable su empleo en líneas de tráfico muy rápido pero que pueden sustituir a las de madera en vías secundarias. En las líneas principales, actualmente se usan, con buenos resultados, las traviesas de hormigón pretensado.

Estos tipos de traviesa exigen un cálculo muy exacto y ejecución muy esmerada. En Inglaterra existen unas normas oficiales a las que deben ajustarse en todo momento los proyectos y construcción de los dados de hormigón y las traviesas tanto de hormigón armado como pretensado. Estas normas son revisadas periódicamente y puestas al día de acuerdo con los últimos perfeccionamientos y resultados sancionados por la práctica.

En Gran Bretaña se fabrican dos tipos distintos de traviesas pretensadas. En unas, el anclaje de la armadura se confía exclusivamente a la adherencia. Se obtienen en moldes metálicos, colocados en hileras de 120 m. de largo, dejando una pequeña distancia entre cada dos moldes consecutivos. En su fabricación se emplean cementos rápidos y el hormigón se somete a dos vibraciones, una en el momento del vertido y otra, posteriormente, antes de que termine el periodo de fraguado. Cada pieza va armada con 18 ó 20 alambres de 5 mm. de diámetro, tesos de 105 Kg/cm^2 .

En el segundo tipo de traviesas, se dispone para los alambres un anclaje efectivo constituido por redondos de acero, colocados transversalmente en ambos extremos de la pieza, a los que se sujeta la armadura. Es un modelo más moderno que el anterior y que todavía está poco experimentado, por lo que no es posible formular un juicio definitivo sobre su comportamiento.

En la India, a partir del año 1946, se vienen utilizando asimismo, en líneas secundarias, traviesas de hormigón armado y dados del mismo material enlazados por medio de tirantes de acero. También se emplean traviesas pretensadas análogas a las inglesas.

A continuación, Mr. Gonon, Ingeniero Jefe de Vías y Obras de la Zona Norte de la S.N.C.F. informó sobre el empleo de traviesas de hormigón en los diferentes países del continente europeo y sus colonias. Dice que en la mayor parte de estas naciones, se encuentra aún poco extendido el uso de estas piezas, y que las de hormigón pretensado solo han empezado a utilizarse en los últimos años.

Normalmente, estas piezas tienen una forma análoga a las corrientes, de madera. En los últimos modelos se ha aumentado la longitud y reducido su peso hasta 13,4 Kg. La resistencia se ha elevado y en la parte central y por la cara inferior, llevan unos aligeramientos para facilitar su apoyo sobre balasto. Llevan armaduras especialmente dispuestas en la parte situada debajo del carril, para aumentar su resistencia a la flexión bajo cargas móviles.

Uno de los tipos más empleados en Francia, Argelia y Marruecos, es la traviesa "Vagneux" que hace ya más de veinte años que se viene utilizando. Ultimamente se ha aumentado la longitud de su armadura de tracción hasta 1,75 m. para elevar su resistencia al esfuerzo cortante.

Por razones económicas y dada la gran escasez de materiales, en los ferrocarriles de Argelia y Túnez se han sustituido las barras de acero en U que normalmente constituyen la armadu

ra de tracción de este tipo de traviesa, por trozos de carril y tubos de caldera de locomotora, usados.

Las cabezas de estas piezas son muy anchas y de gran canto, estando fuertemente armadas en las zonas de asiento de los carriles. Las armaduras pesan 10,5 kgs. por unidad y se disponen formando jaulas de forma idéntica a la de las cabezas.

En las líneas secundarias de los ferrocarriles belgas, se emplean unas traviesas "tipo C", proyectadas con el objeto de reducir el consumo de las de madera. Se ha procurado en ellas principalmente, lograr la mayor sencillez de construcción y economía de materiales. Consisten en dos bloques de pequeño tamaño, ligeramente armados, que constituyen las cabezas de la pieza, enlazados por dos trozos de tubo de caldera que actúan como tirantes.

Otro tipo de traviesa belga es la "Franki-Bagnon", de hormigón pretensado. Consta de dos bloques o dados armados, unidos por un tirante de hormigón sin armar. Las tres piezas se solidarizan por medio de un redondo de acero, roscado en sus extremos, que se tesa con el auxilio de unas tuercas, hasta que el hormigón queda sometido a la compresión de 70 kg/cm^2 . Placas pequeñas de madera contrachapada interpuestas entre los dados y el tirante de hormigón que los enlaza, hacen a la traviesa semiarticulada. El pretensado de la traviesa, impide el agrietamiento del hormigón y la semiarticulación evita que flexe el tirante central, aunque los apoyos queden desnivelados.

Para facilitar el tendido de las vías y ahorrar mano de obra, en las líneas secundarias de los ferrocarriles belgas,

se utilizan traviesas longitudinales que sirven de apoyo a los carriles en los espacios comprendidos entre cada dos traviesas transversales consecutivas.

Estas piezas longitudinales, dado su comportamiento mecánico, trabajan sólo a compresión y por consiguiente, llevan únicamente una armadura muy ligera, sin tirantes.

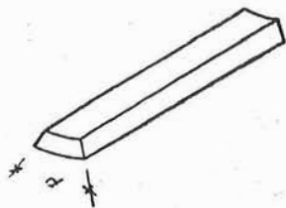


Fig. 1.

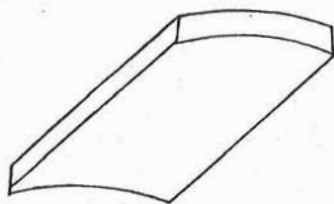


Fig. 2.

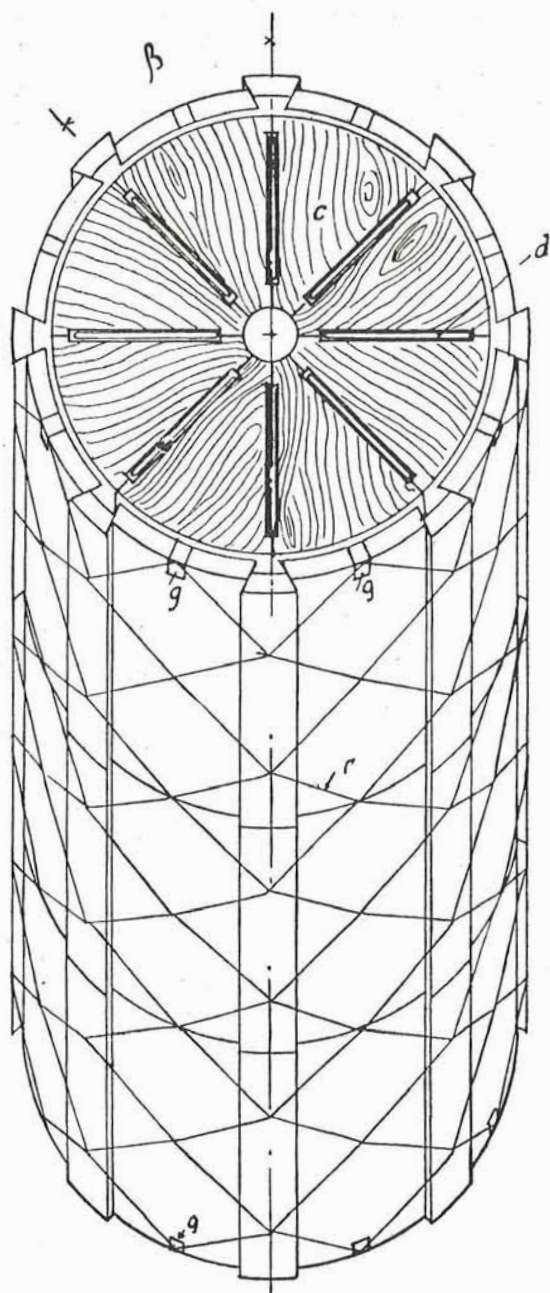


Fig. 3.



Fig. 5.—Al no existir fórmulas apropiadas para el cálculo de esta escalera, fué preciso construir un modelo a escala natural y ensayar su comportamiento bajo carga.



Fig. 4.—Escalera helicoidal, en hormigón pretensado, construida en Antwerp (Bélgica) por la General Motors Continental. Tiene 5,23 m. de altura y se apoya únicamente en sus extremos superior e inferior.

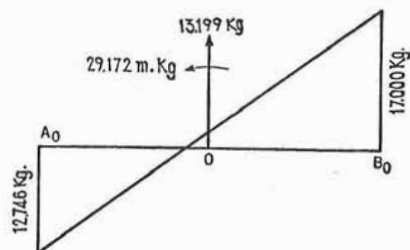


Fig. 7.—Distribución de las reacciones verticales a lo largo de la sección $A_0 B_0$. Se supone que sigue una ley lineal.



Fig. 10.—Las huellas de los escalones, de acero inoxidable y el pasamanos de bronce apoyado sobre barras verticales también de acero inoxidable, contribuyen a realizar el bello aspecto de esta audaz estructura.

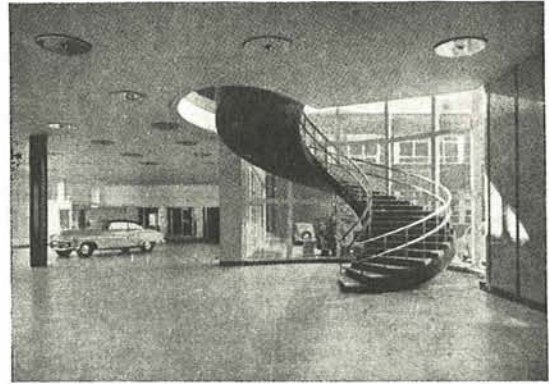


Fig. 9.—Como armadura se utilizaron seis cables de 16 alambres de cinco mm. de diámetro cada uno, que se tensaron, por parejas, mediante sendos gatos, aplicados en sus extremos.

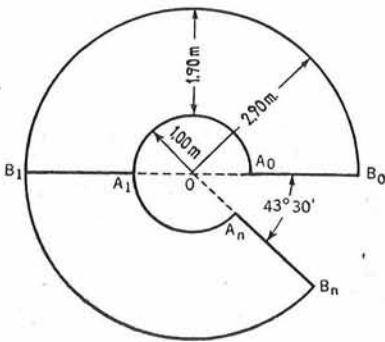


Fig. 6.—En el diagrama se indican las dimensiones del modelo ensayado. La distancia vertical entre $A_n B_n$ y $A_0 B_0$, es de 5,23 m.

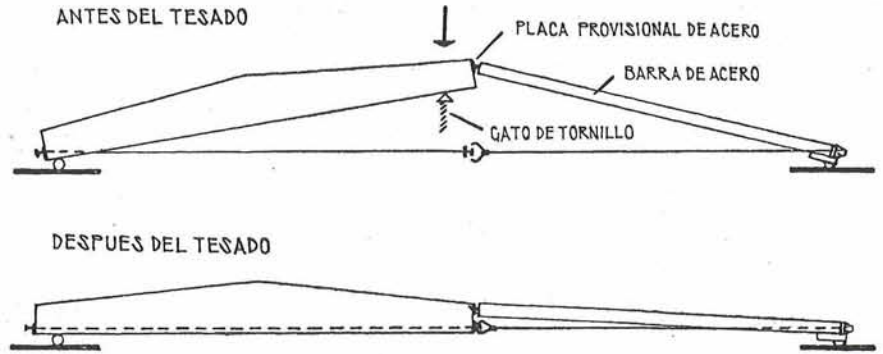


Fig. 12.

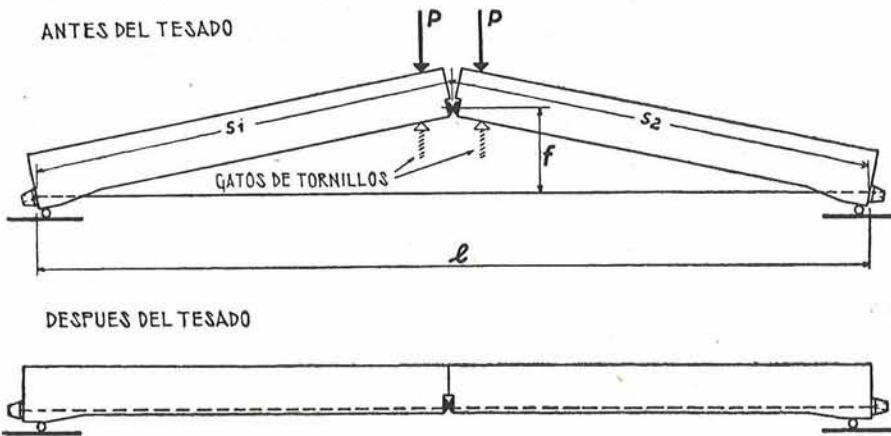


Fig. 11.

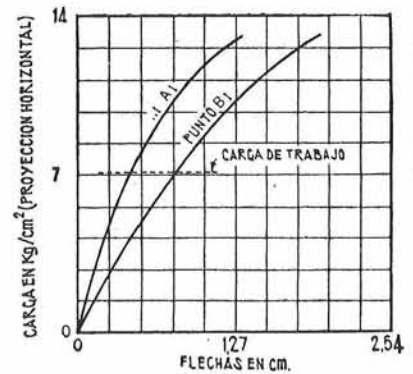


Fig. 8.—Flechas medidas en la sección A, B,, sobre el modelo, bajo carga.

