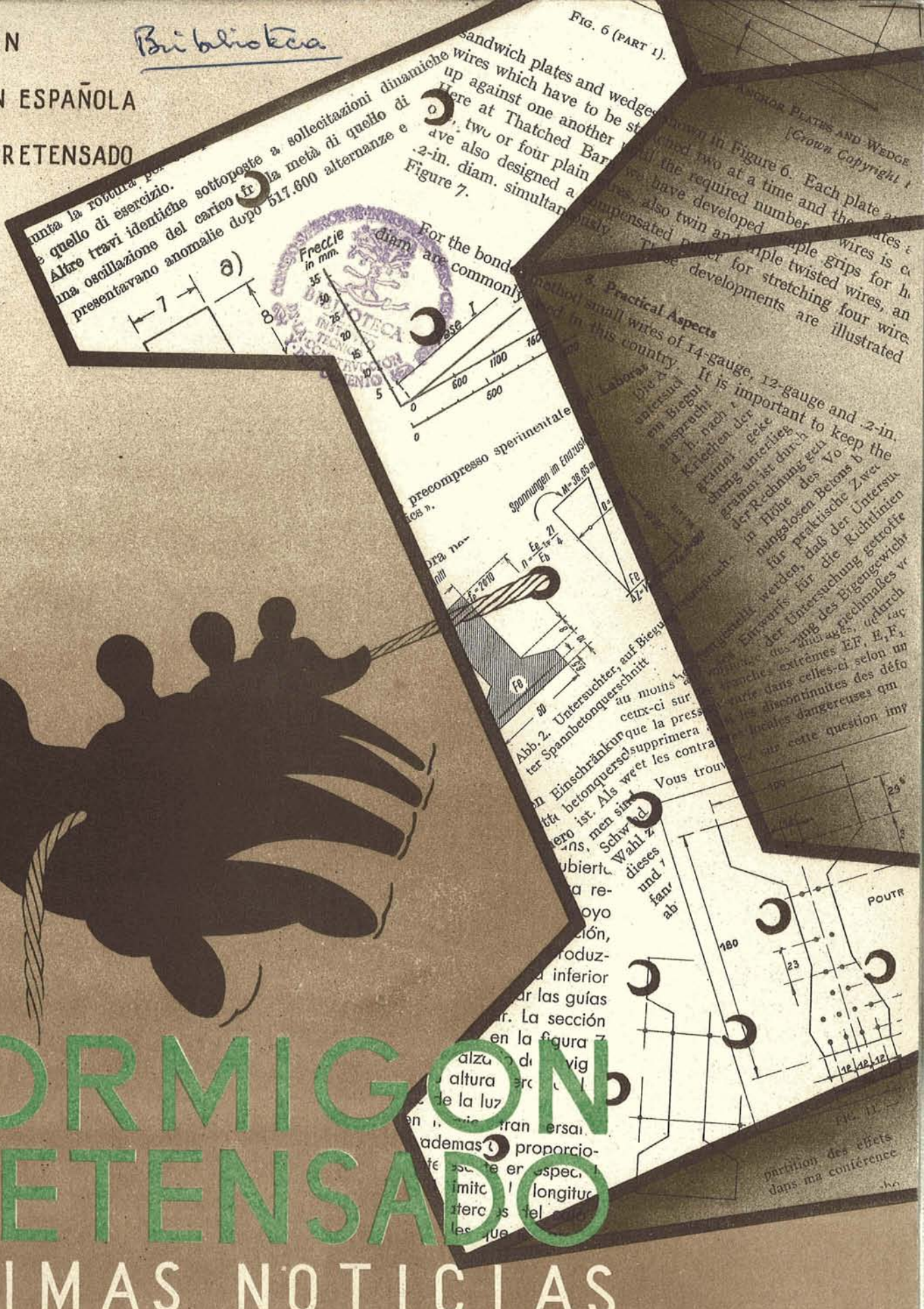


PUBLICACION DE LA ASOCIACION ESPAÑOLA DEL HORMIGON PRETENSADO

Biblioteca

no. 2



HORMIGON PRETENSADO

ULTIMAS NOTICIAS

INSTITUTO TECNICO DE LA CONSTRUCCION Y DEL CEMENTO

CONSEJO SUPERIOR DE INVESTIGACIONES CIENTIFICAS a
Patronato "Juan de la Cierva" de Investigación Técnica

U L T I M A S N O T I C I A S

de hormigón pretensado

Boletín de circulación limitada

Nº 2

I N D I C E

=====

457-2-1	EL DIMENSIONADO EN PRERROTURA	Pág. 1
457-6-1	COMPROBACION DE SECCIONES EN LOS EXTREMOS DE LAS VIGAS PRETENSADAS	" 11
591-0-1	ESTRUCTURAS DE HORMIGON PRETENSADO	" 19
837-3-1	SISTEMA DE PRETENSADO MAGNEL/BLATON	" 32
591-2-1	EL PRIMER PUENTE DE HORMIGON PRETENSADO CONSTRUIDO EN LOS ESTADOS UNIDOS	" 37
591-2-2	LA RECONSTRUCCION DEL PUENTE DE FISHTOFT (INGLATERRA) CON HORMIGON PRETENSADO "IN SITU"	39
591-5-1	PAREDES Y PLACAS PRETENSADAS	41
837-4-1	TRAVIESAS DE HORMIGON PRETENSADO PARA FE- RROCARRILES	43

N O T A

El Instituto, una de cuyas finalidades es divulgar los trabajos de investigación sobre la construcción y edificación, no se hace responsable del contenido de ningún artículo, y el hecho de que patrocine su difusión no implica en modo alguno conformidad con la tesis expuesta.

457-2-1 EL ESTADO ACTUAL DE LA TÉCNICA DEL HORMIGÓN PRETENSADO

El dimensionado en prerrotura.

Por Alfredo Páez Balaca - Ingeniero de Caminos.

S I N O P S I S

En este artículo, se persigue, como principal finalidad el poner de relieve la notable diferencia que existe entre el verdadero coeficiente de seguridad en piezas de hormigón pretensado, calculado sobre rotura, y el que aparentemente posee cuando se dimensiona la misma pieza con arreglo al criterio de las tensiones admisibles.

A tal efecto, y siguiendo un proceso de cálculo basado en el comportamiento anelástico del hormigón, se establece, analíticamente, la sollicitación límite que la pieza es capaz de resistir, momento que se compara con el deducido en la hipótesis clásica de tensiones admisibles.

Una de las cuestiones más debatidas en estos últimos años, es la referente a la validez del concepto de coeficiente de seguridad elástico o nominal, en las aplicaciones a las estructuras usualmente empleadas en la construcción.

Los primeros ensayos realizados sobre probetas, condujeron, de un modo inmediato, al establecimiento de un coeficiente de seguridad basado en el criterio de las tensiones de trabajo y de rotura. Sin embargo, tales resultados, sumamente justificados y lógicos en los problemas de compresión y tracción simples, dejan de ser rigurosamente válidos cuando, a modo de extrapolación, se aplican, sin evidente objetividad, a casos más complejos de sollicitaciones combinadas con la flexión.

Debido a estas razones, puede decirse que, en la actualidad, se vá imponiendo cada vez más, el criterio de aplicar el coeficiente de seguridad sobre las solicitaciones, en lugar de seguir el anticuado concepto de las tensiones admisibles. Merced a esta nueva orientación, sumamente adecuada tanto a los fenómenos de inestabilidad como al moderno campo de las estructuras pretensadas, el dimensionado de la sección se realiza operando sobre las características de agotamiento del material, bajo unas solicitaciones iguales a las de trabajo multiplicadas por un coeficiente de seguridad que, en este caso particular, recibe el nombre de eficaz.

Con el fin de hacer patente, no solo la divergencia conceptual sino también la falta de concordancia en los resultados obtenidos según se aplique uno u otro criterio, imagine se, a título de ejemplo, una viga de hormigón pretensado de sección rectangular sometida a la acción paulatinamente creciente de una cierta sobrecarga.

Sea, a tal efecto, $a = 20$ cms. el ancho de la citada pieza y $d = 50$ cms. su canto total. El área de su sección y su momento resistente serán:

$$\Omega = 1000 \text{ cm}^2 \quad w = \frac{I}{v} = \frac{ad^2}{6} = 8350 \text{ cm}^3$$

Partiendo de la hipótesis de que el hormigón a emplear posea una carga de rotura a compresión de 450 Kg/cm^2 , la tensión máxima admisible, supuesto un coeficiente de seguridad elástico 3 será de 150 kg/cm^2 ,

Si $M_p = 4,5 \text{ T.}$ es el momento mínimo que solicita a la

sección, correspondiente a la hipótesis de peso propio sin sobrecarga, la acción efectiva del pretensado, deducidas todas las pérdidas por fluencia, retracción, etc., deberá ser de $\frac{1}{2} 50.20.150 = 75.000$ kg. con una excentricidad de 13 cms.

En estas circunstancias, es decir, bajo la sola acción de su peso propio, la tensión a que está sometida la fibra superior de la sección es nula, mientras que la inferior, está comprimida a razón de 150 kg/cm^2 .

A medida que aumenta el momento exterior, la fibra superior vá entrando en carga, al mismo tiempo que se descomprime la inferior, hasta llegado un instante, en que la fibra superior ha alcanzado la máxima tensión admisible y la inferior se ha reducido a un valor cero.

Este valor crítico, correspondiente a un momento de 17 m. T., representa la sollicitación máxima de trabajo o de cálculo. Cualquier nuevo incremento, supone el hecho de rebasar las tensiones estipuladas como límites al establecer el coeficiente de seguridad elástico tres.

Sin embargo, y aunque con quebranto del margen de seguridad adoptado, la sección está capacitada para resistir nuevos aumentos de carga. Mientras el momento exterior no alcance la cifra de 19.5 m T., la sección, si bien en precario estado, sigue trabajando íntegramente absorbiendo ya, tensiones de tracción en su zona inferior.

A partir del citado valor, las fibras inferiores, incapaces ya de resistir tracciones superiores a los 30 kg/cm^2 , se

rompen bruscamente, dando lugar a la aparición de una profunda grieta que alcanza las proximidades de la fibra neutra. Como consecuencia, la única zona de la sección de hormigón que trabaja de un modo efectivo es la sometida a esfuerzos de compresión y en virtud de este cambio en el estado de tensiones de la pieza, la fibra neutra pasa a ocupar, sin transición alguna, una posición más alta. Tanto las tensiones de la armadura como el diagrama de compresiones en el hormigón, sufren un brusco incremento de tensiones, y aún cuando la deformación sigue siendo plana, según se ha podido observar a través de numerosos ensayos, el diagrama tensión-deformación del hormigón acentúa cada vez más su curvatura anelástica.

En este régimen, no ya de compresión compuesta, sino de flexión compuesta, la sección sigue resistiendo nuevos incrementos de carga.

La posición de las armaduras alcanza una vital importancia. Hasta ahora había bastado con decir que el esfuerzo del pretensado de 75 T. se aplicaba con una excentricidad de 13 cms., pero es evidente que con ello no queda definida la situación de las distintas varillas que componen el total de la armadura.

A tal efecto, puede suponerse que el acero empleado, como es práctica usual en esta técnica, posee un alto límite elástico sin marcado escalón de fluencia. Sea $\sigma_r = 27.000 \text{ Kg/cm}^2$ la carga de rotura $\sigma_y = 23000 \text{ kg/cm}^2$ el límite elástico definido por la condición de que la deformación remanente de esta carga sea del 0,2 %, y

$$\sigma_e = 0,6 \times \sigma_r = 16.200 \text{ Kg/cm}^2$$

la tensión admisible.

Colocando los alambres en paquetes de 12 a 18 hilos para facilidad de ejecución del tensado y en la posición más próxima a las caras extremas que permite tal operación, el esfuerzo total $N = 75 \text{ T.}$ puede descomponerse, con la requerida excentricidad, en dos fuerzas $N_a = 13 \text{ T}$ y $N_p = 62 \text{ T.}$ situadas a 5 cms de la cara superior e inferior respectivamente. En estas condiciones las armaduras son:

$$\omega_a = 1 \times 12 \phi 3 = 0,85 \text{ cm}^2$$
$$\omega_p = 3 \times 18 \phi 3 = 3,85 \text{ cm}^2$$

lo cual supone unas tensiones de trabajo efectivas de

$$\sigma_{oa} = 15.000 \text{ kg/cm}^2$$
$$\sigma_{op} = 16.100 \text{ kg/cm}^2$$

Las tensiones de tesado iniciales serán las anteriores incrementadas en un 15 % para compensar las pérdidas de fluencia y retracción, pero no las debidas al acortamiento elástico del hormigón. Toda deformación en las fibras correspondientes a la armadura pretesa, supondrá siempre una alteración en los citados valores tensionales, es decir, las tensiones arriba mencionadas, se refieren al caso ideal en que las fibras en que están alojadas las armaduras no posean deformación alguna.

Reanudando el proceso de cargas sobre la pieza en estudio, las fibras extremas, después del brusco cambio operado en el comportamiento de la sección, seguirán aumentando lenta-

mente en su carga, hasta que, agotada su resistencia a compresión se rompan definitivamente produciendo el fallo total de la pieza bajo una sollicitación límite.

En el crítico instante en que se haya alcanzado la máxima compresión en el hormigón, las fibras superiores presentarán una deformación Δ y la armadura inferior otra, ϵ_f , suma de la ϵ_u , obtenida por el pretensado bajo la tensión $\sigma_{pf} = 16.100 \text{ kg/cm}^2$, y de una adicional ϵ' originada por la deformación de la sección después de haberse iniciado las tensiones de tracción en el hormigón de la correspondiente fibra. Según esta notación, la profundidad de la fibra neutra es ahora:

$$y = \frac{\Delta \cdot c}{\Delta + \epsilon'} \quad (1)$$

en donde c es el canto útil de la sección.

En hormigones de 400 a 500 kg/cm^2 de carga de rotura, la deformación Δ correspondiente a la tensión máxima suele ser $\Delta = 0,003$. Por otra parte, en aceros de alta resistencia, con deformaciones δ_m para tensiones máximas σ_r , el diagrama tensión deformación suele presentar una zona rectilínea hasta tensiones $0.6 \sigma_r$ caracterizadas por un módulo de elasticidad constante igual a E_a y un tramo parabólico con su máximo en σ_r . La tensión $0.6 \sigma_r$, viene a representar así el límite de elasticidad proporcional y como las armaduras se dimensionan para unas cargas de trabajo iguales a este valor, la deformación adicional ϵ' , nula para $\sigma = 0.6 \sigma_r$ puede expresarse en la forma:

$$\varepsilon' = \varepsilon_f - \varepsilon_e = \left(\delta_f - \frac{0.6 \sigma_r}{E_a} \right) \left(1 - \sqrt{\frac{\sigma_r - \sigma}{0.4 \sigma_r}} \right) \quad (2)$$

De acuerdo con los principios establecidos para el cálculo anelástico de piezas de hormigón armado (1), la ley fundamental que vincula las tensiones con las deformaciones en el hormigón a compresión es:

$$1 - \frac{\sigma_h}{R} = \left(1 - \frac{\delta_h}{\Delta} \right)^{2/3} \quad (3)$$

en donde σ_h es la tensión correspondiente a una deformación δ_h y Δ la deformación de la fibra sometida a la tensión máxima de compresión R.

Por medio de sencillas transformaciones, puede deducirse que el esfuerzo total de compresión en piezas rectangulares de ancho g es:

$$A = \frac{7}{10} Rga$$

Puesto que este esfuerzo ha de quedar equilibrado por las armaduras:

$$A = 0.7 Rga = \omega_f \sigma + \omega_a [\sigma_{oa} - E \Delta (1 - \frac{\rho'}{g})] \quad (4)$$

en donde ρ' representa el recubrimiento de la armadura superior.

Las ecuaciones (1) (2) y (4) forman un sistema que permite deducir las incógnitas σ , ε' y g que una vez determinadas, definen el momento máximo que la pieza puede resistir:

(1) E. Torroja.- "Sobre el comportamiento anelástico del hormigón armado en piezas prismáticas" - Publicación nº 54 de este Instituto.

$$M_{max} = \omega_f \sigma (c - p') - 0,7 R g a \left(\frac{10}{26} g - p' \right) \quad (5)$$

La forzosa brevedad de este artículo, impide la detallada justificación de estas expresiones que, por otra parte se deducen de un modo directo de los dos diagramas de tensión deformación del hormigón y del acero anteriormente mencionados.

En la hipótesis de aceros de alta resistencia, la deformación correspondiente a la tensión máxima de $\sigma_p = 27000 \text{ Kg/cm}^2$ supuesta, es $\delta_m = 0,03$ y su módulo de elasticidad inicial $E_a = 2.100.000 \text{ kg/cm}^2$, con lo cual la igualdad (2) se convierte en:

$$\epsilon' = 0,0223 \left(1 - \sqrt{\frac{27000 - \sigma}{10800}} \right) \quad (6)$$

Sustituyendo en (1) los valores de Δ y c por $\Delta = 0,003$ $c = d - p = 45 \text{ cms.}$, se obtiene:

$$g = \frac{0,135}{0,003 + \epsilon'} \quad (7)$$

Finalmente la ecuación (4) se escribiría, haciendo $R = 450 \text{ kg/cm}^2$ " $a = 20 \text{ cms}$ " $\omega_f = 3,85 \text{ cm}^2$ $\omega_a = 0,85 \text{ cm}^2$ y $p' = 5 \text{ cms.}$

$$6300 g = 3,85 \sigma + 0,85 \left[15300 - 6300 \left(1 - \frac{5}{g} \right) \right] \quad (8)$$

Resolviendo el sistema de ecuaciones (6) (7) y (8) se obtiene, para el caso particular del ejemplo propuesto:

$$\sigma = 21400 \text{ kg/cm}^2 \quad g = 14,6 \text{ cms} \quad \epsilon' = 0,00625$$

Sustituyendo ahora estos valores en la igualdad (5), puede deducirse el momento máximo que la pieza es capaz de resistir.

$$M = 82500 \times 40 - 92000 \left(\frac{10 \times 14,6}{26} - 5 \right)$$

$$M_{max} = 33,5 \text{ m.T.}$$

Como puede observarse, este momento apenas es el doble del $M = 17 \text{ m.T.}$ considerado como de trabajo, es decir que un cálculo, basado en unas tensiones admisibles iguales al tercio de las de rotura (coeficiente de seguridad elástico tres), conduce a un dimensionado cuyo verdadero coeficiente de seguridad es solamente dos, toda vez que la pieza se rompe por agotamiento del hormigón bajo una sollicitación doble de la prevista.

Frente a este resultado solo caben dos soluciones ortodoxas. La primera consiste en multiplicar el momento a que estará sometida la pieza por tres, si tal es el coeficiente de seguridad elegido, y dimensionar la sección de tal modo que $M_{max} = 3M$ agotando simultáneamente la resistencia del hormigón a compresión y del acero a tracción ($\sigma = \sigma_r$).

La segunda se basa en el hecho de satisfacerse la triple condición de que, bajo la sollicitación límite $M_{max} = 3M$, se alcancen simultáneamente las tensiones máximas de compresión en el hormigón y de tracción en ambos materiales, con lo cual aún en el instante crítico de prerrotura, el hormigón contribuye al fenómeno resistente con toda su sección absorbiendo unas tracciones que, de otro modo habría que cargarlas a la armadura.

Es evidente que, con esta segunda solución tampoco son rigurosamente válidas las ecuaciones clásicas que determinan las tensiones por las fórmulas:

$$\sigma = \frac{N}{\Omega} \pm \frac{Mx}{I}$$

toda vez que deja de ser admisible la hipótesis de proporcionalidad entre tensiones y deformaciones en las inmediaciones a la rotura. La circunstancia de que con esta solución se puede satisfacer una condición más que la primera, se debe al hecho de haber prescindido, implícitamente, de la condición puramente formal, de dimensionar la armadura inferior con una tensión admisible igual a $0,6 \sigma_r$ para las condiciones normales de trabajo.

Finalmente, y tras esta rápida exposición de los problemas a que dá lugar los estudios de prerrotura, , cabe consignar la solución propuesta por el prof. P.W. Abeles consistente en colocar unos redondos no pretesos junto al borde inferior o de tracción, destinados a colaborar con la armadura pretesa desde el instante en que hayan entrado en régimen de tracción las fibras inferiores de la pieza.

Tanto la discusión de este procedimiento, como el establecimiento y justificación de los métodos de dimensionado en prerrotura para piezas rectangulares y en T en cualquiera de las dos soluciones reseñadas, será objeto de un estudio posterior ya que su desarrollo obligaría a prolongar excesivamente este trabajo, cuya principal misión consiste en poner de relieve el verdadero coeficiente de seguridad que se obtiene cuando se proyecta una pieza de hormigón pretensado con arreglo al anticuado criterio de las tensiones admisibles.

457-6-1 COMPROBACION DE SECCIONES EN LOS EXTREMOS DE LAS VIGAS PRETENSADAS.

(Design of the ends of prestressed concrete beams)

Autor: G. Magnel, Profesor de hormigón armado en la Universidad de Gent.

De: "CONCRETE AND CONSTRUCTIONAL ENGINEERING" - Mayo, 1949.

S I N O P S I S

El profesor G. Magnel modifica en el presente artículo la parte de su libro, "Prestressed Concrete", que se refiere al cálculo de los extremos de vigas de hormigón pretensadas. El nuevo método es rápido y de suficiente aproximación en la práctica, como lo demuestran los ensayos realizados en laboratorio, dos de los cuales se incluyen en el artículo con sus resultados, comparándolos, además, con los obtenidos por la teoría.

En el libro del autor, "Prestressed Concrete", se da un método para calcular las tensiones principales en los extremos de una viga de hormigón pretensada. Como este método aproximado exagera las tensiones, se describe a continuación un método mejor, cuyos resultados se comparan con los obtenidos en ensayos de laboratorio.

Consideremos una sección AB (fig. 1) en el extremo de una viga rectangular, paralela al eje de la viga y normal a la dirección de la carga. La longitud de la sección es a y el ancho de la viga en su extremo, menos el espesor de los orificios para cables, es b . Supongamos que esta sección debe re-

sistir un momento flector M y un esfuerzo cortante S , y que la ley de tensiones debida a M es una parábola de tercer grado (fig. 2), lo cual es una hipótesis razonable.

Tomando dos ejes OZ y OC_z , la ecuación de la parábola cúbica es $C_z = A + Bz + Cz^2 + Dz^3$. Las condiciones que determinan las constantes son:

$$\frac{dC_z}{dz} = 0 \quad \text{y} \quad C_z = 0 \quad \text{para} \quad z = -\frac{a}{2};$$

$$\int_{-\frac{a}{2}}^{+\frac{a}{2}} C_z \cdot b \cdot dz = 0 \quad \text{y} \quad \int_{-\frac{a}{2}}^{+\frac{a}{2}} C_z \cdot z \cdot b \cdot dz = M$$

Efectuando operaciones y resolviendo, obtenemos:

$$A = -\frac{5M}{b a^2}, \quad B = 0, \quad C = \frac{60M}{b a^4}, \quad D = \frac{80M}{b a^5}$$

Por consiguiente

$$C_z = \frac{5M}{b a^2} \left[-1 + 12 \left(\frac{z}{a} \right)^2 + 16 \left(\frac{z}{a} \right)^3 \right] = k \frac{M}{b a^2}$$

La derivada de esta función, es nula para: $z = 0$ y $z = -\frac{a}{4}$, y el punto de inflexión tiene lugar para $z = -\frac{a}{4}$.

En la fig. 3 vienen acotados algunos valores del coeficiente adimensional K .

Cuando se conoce la ley de variación de C_z , puede calcularse el esfuerzo cortante s . Consideremos dos secciones de abscisas x y $x + dx$ sobre las que actúan momentos flectores M y $M + dM$, respectivamente, y aislemos una rebana-

da de hormigón comprendida entre $\frac{a}{2} > z > 0$ y $\frac{a}{2}$ en una dirección, y x y $x+dx$ en la otra dirección.

Por las condiciones de equilibrio si b es constante a lo largo de z .

$$s \cdot b \cdot dx = \int_z^{\frac{a}{2}} \frac{dc_x}{dx} \cdot dx \cdot b \cdot dz$$

de donde

$$s = \int_z^{\frac{a}{2}} \frac{dc_x}{dx} dz$$

como

$$\frac{dc_x}{dx} = \frac{K}{ba^2} \cdot \frac{dM}{dx} = \frac{KS}{ba^2}, \text{ resulta } s = \frac{S}{ba^2} \int_z^{\frac{a}{2}} K dz ;$$

y finalmente

$$s = \frac{5S}{ba} \left[\frac{1}{4} + \frac{z}{a} - 4\left(\frac{z}{a}\right)^3 - 4\left(\frac{z}{a}\right)^4 \right] = K_1 \frac{S}{ba}$$

En la fig. 3 vienen acotados algunos valores del coeficiente adimensional K_1 .

Para conocer completamente la distribución de tensiones en todos los puntos, deben calcularse las compresiones c_x en secciones normales a Oz ; pero, como no pueden determinarse con exactitud, sólo podemos dar valores aceptables. Admitamos que las presiones debidas a los anclajes de los cables se dispersan en un ángulo de 45° en el extremo de la viga y apliquemos a cada sección vertical las leyes usuales de flexión compuesta por cargas excéntricas.

Sea P la presión total debida a todos los cables y $-CDFE$ (fig. 4) el diagrama de la compresión correspondiente a los anclajes. Tracemos EG y FI , inclinadas 45° . En una sección tal como KJ , la fuerza P actúa con la excentricidad e , si M es el centro de gravedad de dicha sección. Como el cálculo es solo aproximado, no es necesario tener en cuenta la reducción de la sección por los orificios para los cables, y, por consiguiente, la compresión calculada c_x será ligeramente menor que

la efectiva, con lo que queda del lado de la seguridad.

Todas las secciones comprendidas entre NI e IJ tienen el mismo diagrama de tensiones c_x , excepto las próximas a IJ, ya que la viga a la derecha de IJ es generalmente perfil I, - mientras que a la izquierda es rectangular. Por tanto, en IJ la distribución de tensiones es la misma que en las secciones en I, y solamente a cierta distancia a la izquierda de IJ se dispersan las tensiones hasta ser las mismas que en la sección NI. Se supone que la dispersión tiene lugar en la cuarta parte de la derecha del bloque extremo de la viga, y como c_z y s no son muy grandes en esas secciones, no es esencial el conocimiento de la distribución de tensiones.

Conocidas las tensiones c_z , c_x y s en cualquier punto del extremo de la viga, el círculo de Mohr para esos puntos determina las tensiones principales, o bien pueden estas calcularse por las fórmulas ordinarias. El análisis debe hacerse razonablemente. Por ejemplo, en el caso de la fig. 1, si hay dos cables en el nivel inferior y uno en el superior, es evidente que la sección crítica es la que pasa por los orificios de los cables (o sea que no es necesario calcular las tensiones en secciones como la A B).

A continuación se estudian un extremo de viga ensayado hasta rotura en el laboratorio del autor, y una viga cuyo extremo se agrietó al ser pretensada.

Ejemplo 1º

El extremo de viga de la fig. 5 contenía tres cables

que ejercían una fuerza total de 235,5 T. Con los datos de la fig. 5 pueden calcularse fácilmente las tensiones c_x en el nivel $\alpha-\beta$, que vienen indicadas en la tabla I.

En la sección $\alpha-\beta$, S vale 82,2 T. y M , 19,9 m. T. con los ábacos de la fig. 3, pueden calcularse las tensiones c_2 y s , que vienen indicadas también en la tabla I.

Las tensiones principales se han calculado con el círculo de Mohr a partir de los valores de c_x , c_2 y s . La mayor tracción calculada es de 18,8 kg. cm^{-2} .

La fig. 6 muestra un bloque semejante al de la fig. 5, sometido a ensayo, y una vista del extremo después de la rotura. La resistencia a tracción del hormigón era de 54,5 kg. cm^{-2} , y la resistencia a compresión (en probetas cúbicas de 20 cm. de lado) de 398 kg. cm^{-2} .

La primera grieta se produjo cuando la carga P era de 460 T., que producía una tracción principal, calculada, de 36,7 kg. cm^{-2} . La grieta se produjo cuando $\frac{z}{a}$ valía próximamente 0,2 o sea más cerca de los anclajes de lo que se deducía de la teoría. La rotura sobrevino con una carga de 567 T.

El coeficiente real de seguridad es, por tanto, $\frac{460}{235,5} = 1,95$ que es suficiente, porque: a) se ha determinado experimentalmente, b) la tensión que producen los cables decrece con el tiempo, c) la resistencia del hormigón aumenta con el tiempo, y d) la máxima tensión que pueden producir los cables es solamente 1,67 veces la fuerza aplicada al pretensar la viga (ya que la tensión admisible en los cables es solamente 0,6 de su resistencia a tracción).

En esta viga pretensada, se produce un esfuerzo constante de 30 T., debido al peso propio, y se disminuye, por consiguiente, en la sección $\alpha-\beta$ en 2,8 kg. cm⁻², lo que reduce la tensión principal de tracción a 16 kg. cm⁻² y aumenta el coeficiente real de seguridad hasta 2,29.

TABLA I - Tensiones en los extremos

Ejemplo	$\frac{z}{a}$	C_x kg.cm. ⁻²	C_z kg.cm. ⁻²	s kg.cm. ⁻²	Tensiones principales.
1º	0,4	69	+ 22	20	+ 14,4
	0,3	49	+ 5,8	28,7	- 8,4
	0,2	50	- 4,4	23,0	- 17,0
	0,1	50	- 9,7	24,3	- 18,8
	0	51	- 11,3	17,5	- 15,6
	-0,1	51	- 10,1	10,1	- 11,7
	-0,2	51	- 7,3	5,3	- 7,7
2º	0,4	92,8	+ 61,1	20,1	---
	0,3	67,5	+ 15,2	28,3	---
	0,2	53,2	- 12,2	28,4	- 23,7
	0,1	50	- 26,8	23,8	- 33,3
	0	50	- 31,0	17,2	- 34,4
	-0,1	50	- 27,7	10,5	- 29,1
	-0,2	50	- 20,0	5,2	---

Ejemplo 2º

El extremo de la viga indicada en la fig. 7 contiene

cable que produce una fuerza de 40 T. La sección crítica es $\alpha_1 - \beta_1$, en la que S vale 6,9 T. y M , 1,73 m.T. Las tensiones c_x , c_z y s vienen calculadas en la tabla I, y también las tracciones principales, deducidas por el círculo de Mohr. La mayor tensión es de 34,4 kg. cm⁻². Se trata de una viga pretensada, sometida exclusivamente a la acción de su propio peso. La acción combinada de la pretensión y las tensiones debidas al peso propio da una tracción máxima de 35,7 kg. cm⁻², ligeramente superior a la calculada. Mientras se pretensaba la viga con un cable de 24 alambres, de 5 mm. de diámetro, se produjo una grieta al estirar los dos últimos alambres, lo que daba una tracción máxima de $\frac{22 \times 35,7}{24} = 32,7$ Kg. cm⁻²

El hormigón de la viga del ejemplo 2º no era tan bueno como el del ejemplo 1º; su carga de rotura era de 340 Kg. cm⁻² y la resistencia a tracción (en flexión), cuatro semanas después, fué de 39 kg. cm⁻². Por consiguiente, antes de comparar las tensiones al aparecer la primera grieta, con las del ejemplo 1º, debemos multiplicar éstas por un factor que tenga en cuenta la diferencia de calidad de los hormigones; considerando las cargas de rotura a compresión, el factor es 1,18 y la comparación se efectúa entre $32,7 \times 1,18 = 38,7$ kg. cm⁻² y 39 kg. cm⁻² que obtuvimos en el ejemplo 1º, valores que son casi los mismos.

Es indudable, sin embargo, que deben reforzarse los extremos de la viga del ejemplo 2º. Si el espesor de la viga se aumenta hasta 26 cm., en vez de 16 cm., la anchura b que se ha de emplear en las fórmulas es de 21 cm., en lugar de 11 cm., y

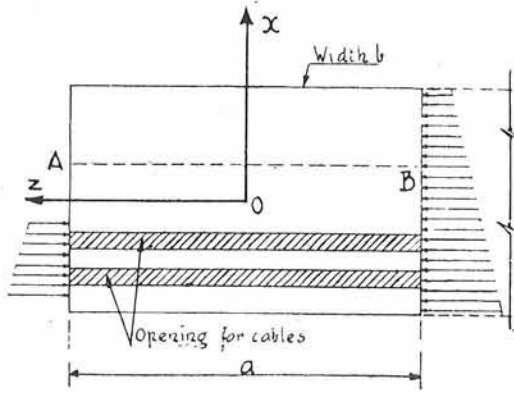


Fig. 1.

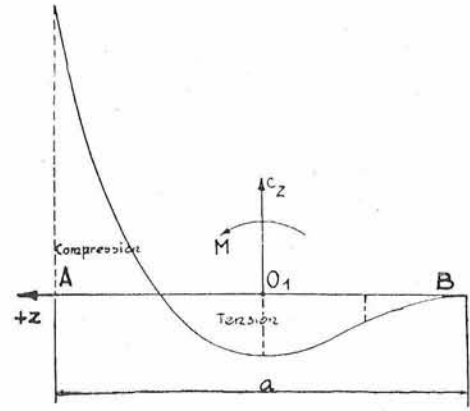


Fig. 2.

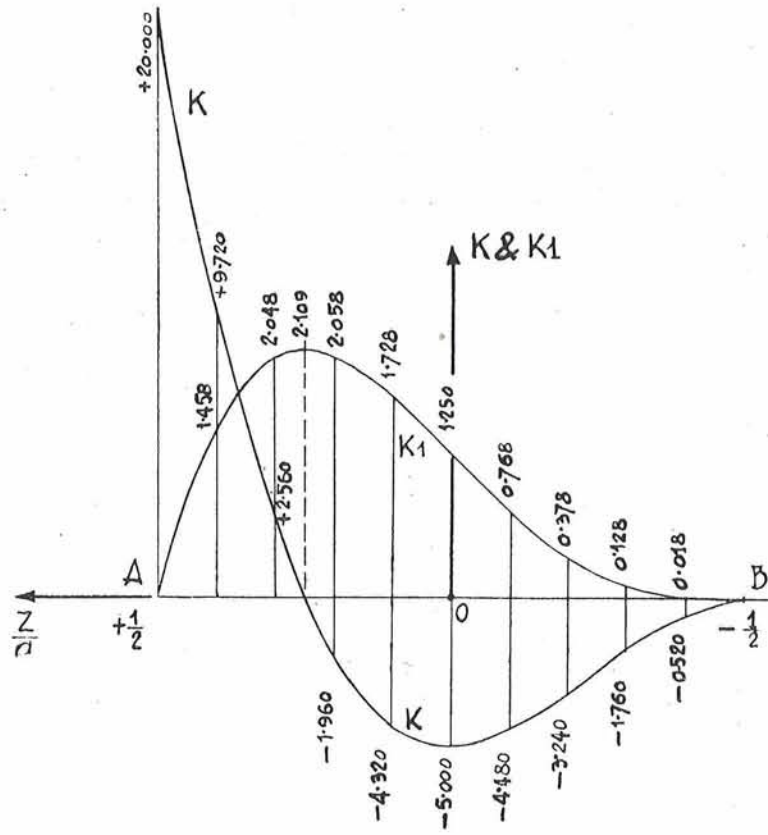


Fig. 3.

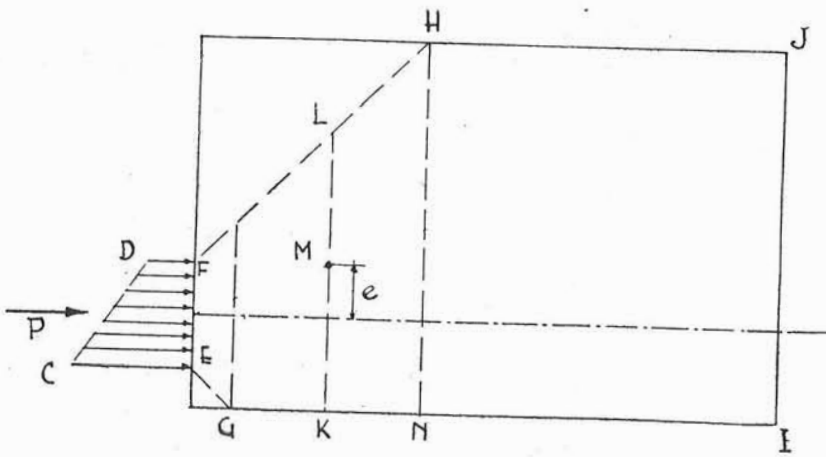


Fig. 4

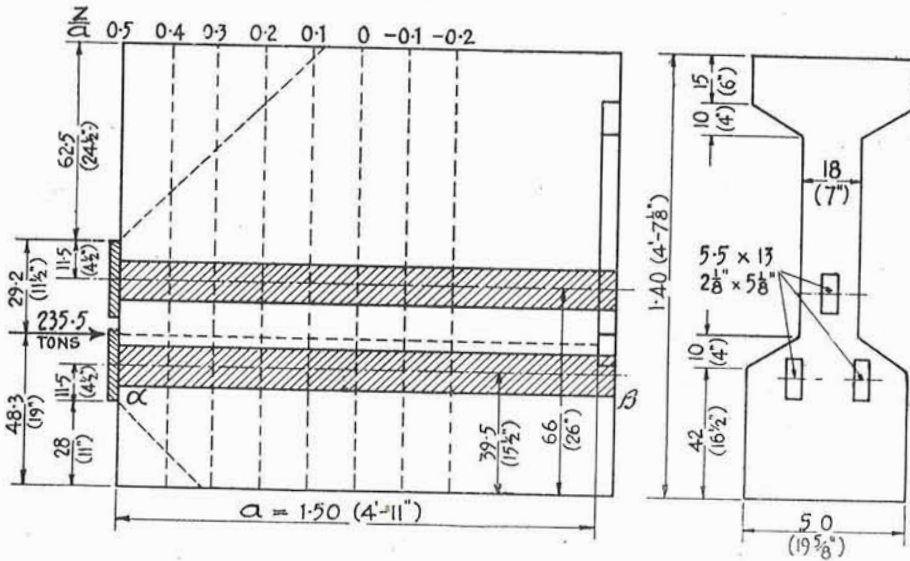


Fig. 5.

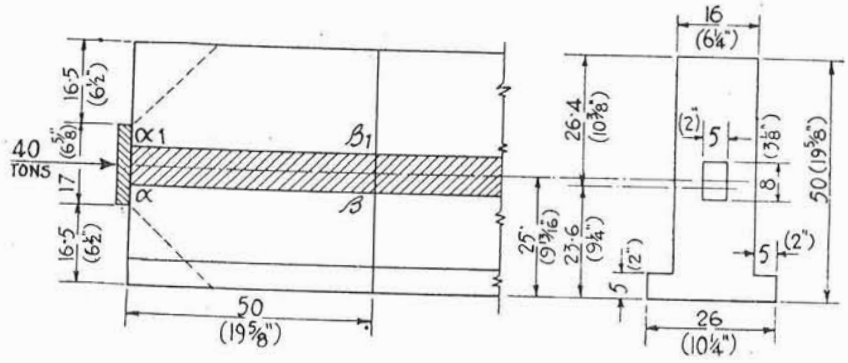


Fig. 6.

la máxima tracción será de $\frac{11}{21} \times 35,7 = 18,7 \text{ kg. cm}^{-2}$, que es aún demasiado grande, a menos que se refuerce la viga. Podrían trazarse las líneas isostáticas y colocar armaduras normales a ellas en dirección de las tracciones principales. Esto es una complicación inútil y el autor recomienda suponer que horizontal y verticalmente actúan unas tracciones uniformes de $18,7 \text{ kg. cm}^{-2}$, y colocar estribos verticales fácilmente calculables. Igualmente pueden colocarse estribos horizontales, cuando los orificios para los cables debiliten el extremo de la viga.

Conclusión

El método propuesto no es perfecto, pero es razonable y seguro y dará un coeficiente de seguridad igual por lo menos a 2, que es suficiente por las razones ya expuestas.

J. S.

591-0-1 ESTRUCTURAS DE HORMIGÓN PRETENSADO

(Pre-stressed concrete construction)

Conferencia de F. G. Thomas.

De: "THE BUILDER" - Marzo 1949 - Nº 5533, pág. 276.

S I N O P S I S

Se resume, en el presente artículo, una conferencia pronunciada en el Instituto de Ingenieros Civiles, de Inglaterra, por el Dr. F. G. Thomas, en la que, después de indicar las principales propiedades y características que deben reunir los materiales empleados en la fabricación del hormigón pretensado; describió algunas de las más importantes obras realizadas, en distintos países europeos, con arreglo a los principios de esta nueva técnica.

Finalmente, se reseñan los problemas de mayor interés discutidos en el debate que, a continuación de dicha conferencia, se entabló entre los eminentes investigadores que asistieron a la misma.

El 16 de Febrero de 1949, el Dr. Frederick G. Thomas, pronunció, en el Instituto de Ingenieros Civiles de Inglaterra, con el título de "Hormigón pretensado", una conferencia de la cual, a continuación, se expone un breve resumen.

Después de señalar el rápido desarrollo de la técnica del hormigón pretensado en los últimos años, pasó a estudiar algunos detalles de los materiales empleados en la misma.

ACERO.— En relación con este punto dijo que, tanto en Inglaterra como en el resto de Europa, para las armaduras de las es-

estructuras de hormigón pretensado, se emplea, con preferencia, alambre de acero estirado en frío, con una carga de rotura que oscila entre los 160 kg/mm², para los de \varnothing 5 mm. y los 235 kg/mm², para los de \varnothing 1 a 2 mm. Cuando la transmisión del esfuerzo de pretensado de los alambres al hormigón, se confía a la adherencia entre ambos materiales, se deben emplear los de menor diámetro. En el continente se aconseja no contar con la adherencia en los cables de más de 2,5 mm., a no ser que se adopten otras medidas encaminadas a aumentar el rozamiento. En algunos países se obtienen, para este fin, diversos tipos de alambres con muescas, que en Inglaterra no se fabrican aún. En este país se vienen utilizando diámetros de hasta 10 mm. para las construcciones de hormigón pretensado en las que una buena adherencia es esencial, con resultados razonablemente satisfactorios, pero debe resaltarse sin embargo, que el margen de seguridad contra el deslizamiento es, en estos casos, inferior al que sería de desear.

Normalmente, los alambres de pequeño diámetro se suministran arrollados en carretes, por lo que es preciso proceder a su enderezamiento previo. Teniendo en cuenta que éste dá lugar a una modificación de las propiedades físicas del acero, es conveniente que las espiras sean lo más grandes posible, con el fin de poder suprimir, o al menos reducir, tal enderezamiento.

En el estirado de los aceros hay que utilizar jabón u otro lubricante cualquiera que, si no se elimina bien, puede afectar desfavorablemente a sus propiedades adherentes. Es esencial, por consiguiente, para que exista una buena adheren-

cia, que los alambres hayan sido perfectamente desengrasados.

Como las armaduras se someten a tensiones muy elevadas, se produce su relajamiento y es necesario impedir que, la magnitud de tal deformación, sea excesiva. El conferenciante indicó que el ingeniero belga prof. Magnel propone, para evitar la fluencia del acero una vez puesta en servicio la estructura, tesar nuevamente los cables una vez terminada la fabricación del elemento en cuestión o, cuando esto no sea posible, aumentar convenientemente la tensión inicial de la armadura, para compensar su posterior relajamiento.

HORMIGÓN. - El Dr. Thomas manifestó que, este material, cuando se destina a la fabricación de hormigón pretensado, ha de ser de calidad muy superior a la media del que se viene utilizando en las obras de hormigón armado corriente. A tal efecto, es necesario que posea una elevada carga de rotura y que su retracción y fluencia sean lo más pequeñas posible, para evitar excesivas pérdidas del esfuerzo de pretensado. Estas altas calidades se obtienen, generalmente, de un modo eficaz y económico, mediante una adecuada dosificación de cemento, una baja relación agua/cemento, y vibrando el hormigón para lograr una buena compactación.

Para estas aplicaciones suelen admitirse hormigones de 420 kg/cm² a los 28 días, si bien en algunos casos se exigen resistencias superiores a los 700 kg/cm². En la construcción de elementos sometidos a pequeñas solicitaciones, pueden emplearse también hormigones de resistencia inferior a la media indicada.

Normalmente, se utiliza cemento Portland de endurecimiento rápido, con el fin de poder desprender rápidamente la armadura, de sus anclajes provisionales. Sin embargo si, como es frecuente, se añade a la mezcla un acelerador de fraguado, como por ejemplo el cloruro de calcio, es suficiente emplear cemento Portland corriente. A veces, es preferible la adición de cloruro de calcio que el empleo de cementos rápidos, porque éstos, en ocasiones, tienen un periodo de fraguado demasiado breve que no dá tiempo a realizar normalmente el proceso de fabricación. Se requiere, en general, que el cemento tarde en fraguar, por lo menos, hora y media.

El uso del cloruro de calcio tiene dos inconvenientes: a) produce un aumento de retracción en el hormigón, y b) puede, posteriormente, ocasionar la corrosión del acero de la armadura.

Por estas razones, la cantidad de cloruro de calcio agregada, debe limitarse al 1,5 ó 2 % en peso, del cemento incorporado a la mezcla. Con esta limitación, el efecto del aumento de retracción, es completamente despreciable y, en cambio, sigue siendo muy importante su influencia en la duración de los distintos ciclos de producción en fábrica.

En relación con la corrosión, no se dispone de datos satisfactorios. Lo único que se sabe, es que la corrosión no ocurre hasta que la carbonatación del cemento ha penetrado hasta el acero y que, para hormigones de alta calidad, la velocidad de esta penetración es extremadamente pequeña. Como consecuencia, en Inglaterra, se permite utilizar el cloruro de calcio en

la fabricación, por ejemplo, de traviesas para vías férreas, ya que la vida prevista a dichas traviesas es sólo de 20 ó 30 años.

El endurecimiento del hormigón puede ser acelerado por la acción del calor. Para este fin, en las fábricas se adopta generalmente, el procedimiento de la cura de vapor, pero iguales resultados se obtienen por calentamiento eléctrico, haciendo pasar una corriente a través del hormigón, o de los elementos metálicos de la armadura.

La composición granulométrica de los áridos, debe ser cuidadosamente vigilada para conseguir, con la pequeña cantidad de agua utilizada en la mezcla, un hormigón de la conveniente trabajabilidad. Es necesario también emplear métodos muy exactos, para determinar la cantidad de agua retenida por los áridos, con el fin de asegurarse de que, la relación agua-cemento, se mantiene en el valor deseado.

Siempre que sea posible, todos los materiales se dosificarán al peso.

Las proporciones de la mezcla se determinan, en cada caso particular, teniendo en cuenta la clase y composición granulométrica de los áridos y la resistencia exigida al hormigón.

La compacidad requerida en el hormigón para el pretensado, se obtiene casi siempre por medio de vibradores, actuando, simultáneamente, con una conveniente presión.

APLICACIONES DEL HORMIGON PRETENSADO EN LA CONSTRUCCION DE EDIFICIOS.- A continuación, el Dr. Thomas pasó a describir las ca

racterísticas de algunas de las obras más importantes realizadas con hormigón pretensado en los distintos países.

Este material es especialmente apto para la fabricación de elementos sometidos a flexión y, en particular, vigas, losas, estructuras de forjados y cubiertas.

En estas aplicaciones, además de la economía de material correspondiente, se obtienen elementos de peso más ligero, que disminuyen las cargas sobre pilares y cimientos.

En Francia, Alemania y Bélgica, se fabricaban ya antes de la guerra, en cantidades limitadas, cubiertas y forjados. Al iniciarse la guerra, esta fabricación se incrementó considerablemente.

En Alemania, se construyeron refugios para submarinos, utilizando cerchas parabólicas de hormigón pretensado, con luces que variaban desde 0,60 a 4,5 m., armadas con alambres de 10 mm., de 100-120 Kg/mm² de carga de rotura, a los que se daba una tensión inicial de 63 kg/mm².

Cuando ya más avanzada la guerra, la mayor potencia de los explosivos empleados, hizo necesario aumentar el espesor de las cubiertas de los refugios, desde 4,5 m. a 7 m., dichas cerchas se reforzaron con alambres adicionales de \varnothing 5 mm., de 140 kg/mm² de carga de rotura, tesos a 90 Kg/mm².

También construyeron gran cantidad de vigas, para luces no menores de 3 m., pretensadas por el sistema de adherencia y cruzadas con alambres de \varnothing 2 mm., como máximo, sometidos a una carga inicial de 134 kg/mm².

En la actualidad, se fabrican unas placas especiales de hormigón pretensado, para forjados, de 5,5 m. de luz, destinadas a soportar cargas de 245 kg/cm^2 . Consisten en un núcleo de hormigón poco denso, recubierto por capas de mayor resistencia, pretensadas con alambres de $\varnothing 2,5 \text{ mm.}$, de 150 kg/mm^2 de carga límite. Las placas, en total, tienen 16 cm. de espesor y 0,45 cm. de ancho y se fabrican en moldes de gran longitud (unos 90 m.), cortándose después en trozos del tamaño necesario.

Una hormigonera, que se desliza a una velocidad de 90 cm. por minuto a lo largo del molde, vá distribuyendo en él la mezcla, de un modo uniforme.

En Suecia, además de las vigas y losas para forjados, (Fig. 1) fabrican también placas delgadas de hormigón pretensado, empleadas en la construcción de encofrados permanentes, de elementos poco cargados (como los antepechos de ventanas), o para constituir las zonas de tracción de losas gruesas para forjados. Estas placas se arman, generalmente, con alambres de $\varnothing 2 \text{ mm.}$, con una carga límite de 235 kg/mm^2 y tensión inicial de 140 kg/mm^2 . El hormigón es de resistencia superior a los 400 kg/cm^2 , en probetas cúbicas, a los 28 días.

En Inglaterra, es digna de mención una fábrica construida en Iver, utilizando elementos de hormigón pretensado. Las vigas maestras de la cubierta, con 16 m. de luz, tienen las secciones extremas rectangulares de $68,5 \times 30,5 \text{ cm.}$, y, en cambio, la parte central es de sección I de $91,5 \times 30,5 \text{ cm.}$ Esta fábrica

ca consta de cuatro naves de 76 x 2,3 m., y otras instalaciones menores, adyacentes.

En Orleans (Francia), se preparan en gran escala elementos pretensados para forjados y cubiertas, por el sistema de bloques independientes.

Las armaduras se tesan y anclan en los extremos de los moldes. Estos, después de vertido el hormigón, se someten, simultáneamente, a un vibrado en una mesa de sacudidas y a una compresión por medio de una palanca de resorte sujeta al marco de la mesa. Los moldes, montados sobre plataformas con ruedas, se deslizan por carriles hasta unas cámaras en las cuales se aplica al hormigón una cura de vapor. De esta forma, sólo 3 ó 4 horas después del hormigonado, se consigue tener ya un endurecimiento suficiente. Se fabrican, principalmente, vigas en I y de sección circular, para luces de 4 a 6 m.

Los técnicos suizos, han desarrollado un sistema compuesto, para la construcción de forjados, en el cual se combinan viguetas prefabricadas, de hormigón pretensado, con bloques cerámicos huecos, hormigón moldeado "in situ", o bloques de hormigón armado corriente, enlazados mediante pequeñas cantidades de mortero. La distancia entre viguetas suele ser de unos 90 cm. (figura 2).

Además de todas estas obras construidas por el sistema de pre-tensado, mencionó el autor también algunas otras hechas utilizando el pos-tesado.

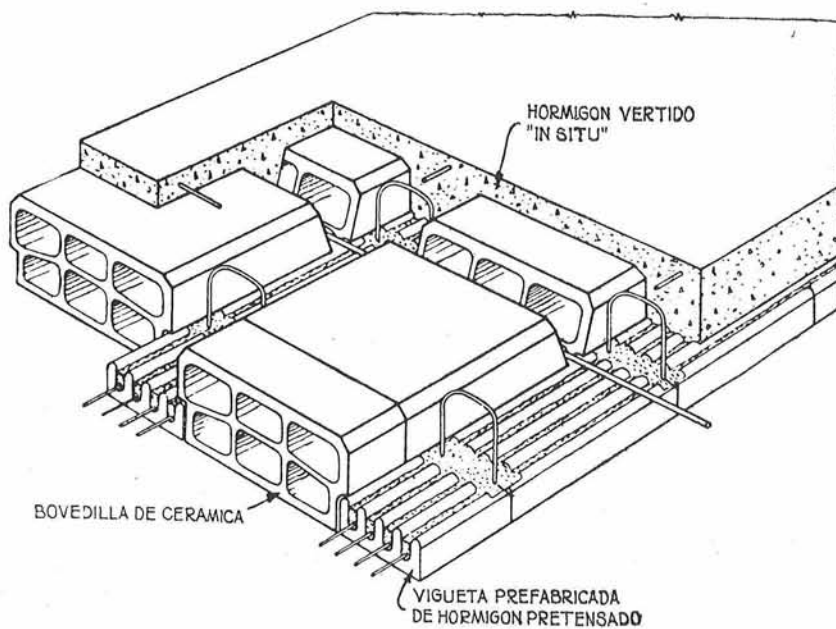
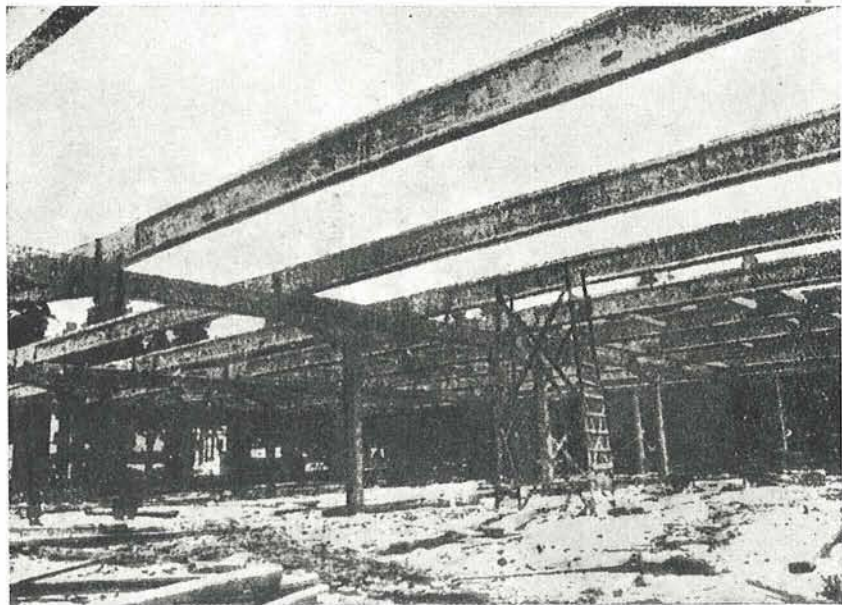
Entre estas destacan las cubiertas para unos garajes de

Meerut, consiste en una membrana de hormigón armado, de 6,5 cm. de espesor y 10,5 m. de luz entre vigas de rigidez, las cuales son de hormigón pretensado de 36,5 m. de luz libre. Los cables de la armadura, colocados antes de hormigonar, van recubiertos por fundas aislantes, para evitar su adherencia con el hormigón y se sujetan mediante conos de anclaje, tipo Freyssinet.

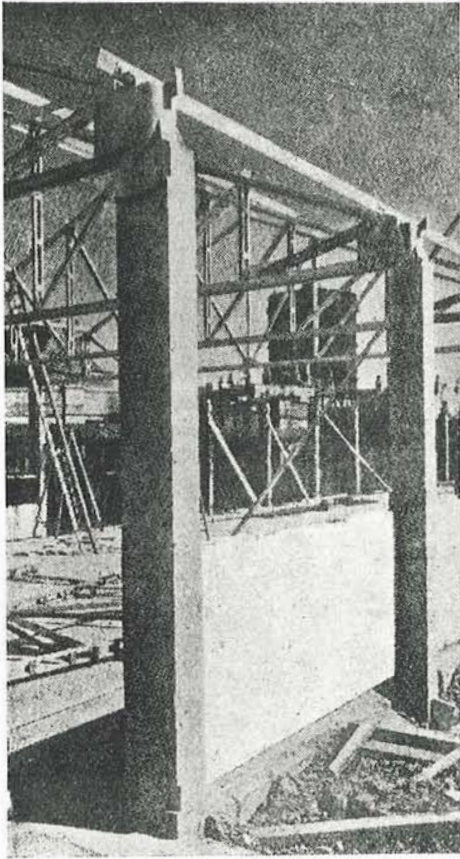
La cubierta del hangar de Karachi, es muy similar a la que queda descrita, pero la luz libre de las vigas de rigidez es de 39,5 m. Las puertas exigen un vano de 58 m., por lo que cinco de dichas vigas tuvieron que apoyarse, por uno de sus extremos, en dos carreras de perfil I, de 60 m. de luz, de hormigón pretensado, con 6,7 m. de canto, 1,37 m. de anchura en las alas y 25,5 cm. de espesor en el alma. Tanto la armadura de las carreras, como la de las vigas de rigidez, están formadas por cables tipo Freyssinet, constituidos por 32 alambres de $\varnothing 5$ mm. de 170 kg/mm^2 de carga de rotura y sometidos a la tensión inicial de 98 kg/mm^2 .

Como ejemplo interesante del uso del pos-tesado, en Inglaterra, citó un edificio para oficinas, de una sola planta, en el cual, los pilares van armados por un único cable que pasa a lo largo de sus ejes y, por la parte superior, atraviesa el hormigón que rellena unas piezas especiales premoldadas, de aluminio, que constituyen las placas de asiento de las cerchas, también de aluminio, de la cubierta. Por medio de conos de anclaje, se sujeta el cable a la base del pilar y a la placa de asiento correspondiente y, de esta forma, la unión entre los pilares y los elementos de la cubierta, queda asegurada (fig.3).

Una fábrica sueca durante su construcción. Las vigas continuas que forman el dintel de los pórticos, son de hormigón armado, de 12 m. de luz. Las vigas principales que sobre ellas apoyan son de hormigón pretensado, de 20 m. de luz. Las secundarias, algunas de las cuales pueden verse en la parte derecha de la fotografía, son de 9 m. de luz y también de hormigón pretensado.

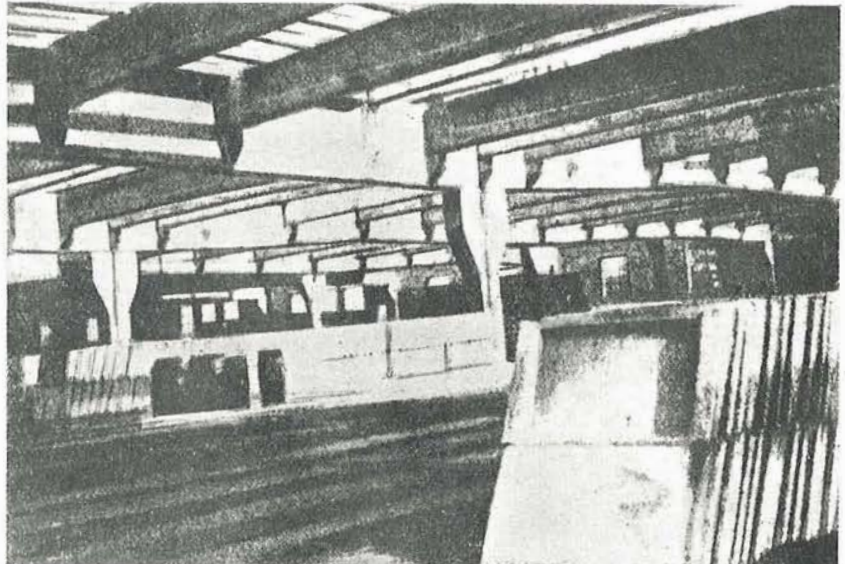


Tipo de forjado de piso.



Detalle de los pilares de hormigón pretensado y de los paneles de hormigón que constituyen las paredes de una fábrica construida en Inglaterra.

Una fábrica belga durante su construcción. Las vigas principales y secundarias, de hormigón pretensado con arreglo al método Magnel de pos-tesado son prefabricadas, colocándose en obra una vez ya endurecidas.



En Bélgica, el profesor Magnel ha proyectado algunas interesantes estructuras de cubiertas, utilizando cables postesos. Una de ellas, que demuestra las grandes posibilidades del hormigón pretensado en la construcción, es la de la cubierta del hangar de Bruselas. Las vigas tienen 53 m. de luz y están colocadas a 10 m. de distancia entre ejes. Son vigas cajón de 270 Tm. de peso, pos-tensadas según el método de Magnel. Los cables están formados por alambres de \varnothing 7 mm.

Otra obra importante del prof. Magnel, es el edificio para una fábrica textil en Gante, de planta única. Ocupa una superficie de 35.000 m². Las vigas principales y secundarias de la cubierta, son de hormigón pretensado. Las primeras tienen 20,5 m. de luz y van apoyadas en placas de asiento, de hormigón, situadas en las cabezas de los pilares. Las secundarias descansan, como se vé en la Fig. 4, en unas pequeñas ménsulas adosadas a las principales, tienen 13,7 m. de luz y van a 3, de distancia unas de otras. La cubierta se completa con viguetas de hormigón armado corriente y losas prefabricadas.

El Dr. Thomas, se refirió, por último, brevemente a diversas otras obras de hormigón pretensado, como túneles, presas, pistas de aeródromos, etc.

Terminada la conferencia del Dr. Thomas, se entabló un breve debate entre los reunidos, sobre diversos aspectos de esta nueva técnica.

A continuación se exponen, resumidamente, algunos de los

principales puntos en él tratados.

Para el Dr. A. R. Collins, uno de los mayores inconvenientes del hormigón armado ordinario es que, cuando se trata de elementos sometidos a cargas muy elevadas, necesitan llevar tanta armadura, que para poder introducir entre ella el hormigón, éste debe ser muy fluido por lo que se desprende con facilidad, dejando los hierros casi al descubierto, lo que ocasiona su empujamiento y corrosión. En este aspecto, la superioridad del pretensado es manifiesta; como requiere armaduras mucho más pequeñas, no hay problema en lo que a su perfecto recubrimiento se refiere.

W. L. Elliott, expone la opinión de los arquitectos sobre el hormigón pretensado y dice, que todo material, debe ser considerado desde tres distintos puntos de vista: el estético, el funcional y el económico. Añade que, en los diversos ejemplos de aplicación enumerados, se vé perfectamente que no hay objeción alguna que hacen al pretensado, en lo que a los dos primeros puntos se refiere. Económicamente y en condiciones normales, esta nueva técnica puede competir también, ventajosamente, con el hormigón armado corriente. A este respecto, llama la atención sobre la economía que para la superficie de pared y volumen de aire a calentar en un edificio, supone la reducción en la relación canto-luz, de las vigas. En hormigón pretensado, esta relación varía de 1/50 a 1/100, mientras que en el hormigón armado es de 1/10 - 1/20.

E. R. Hole, encarece la importancia de una buena vigilancia tanto durante la fabricación del material como durante

su colocación en obra. Expresa su opinión de que es fundamental para el futuro desarrollo del hormigón pretensado, llegar a conocer perfectamente su resistencia a la fatiga por lo que, esta cuestión, debe constituir el tema de inmediatos y cuidadosos estudios.

El profesor R. H. Evans, señala que, para garantizar favorecer la adherencia entre la armadura y el hormigón, cuando el pretensado se realiza por este sistema, es imprescindible desengrasar perfectamente los alambres, sin perjuicio de que, como corrientemente se hace, se dejen después expuestos al aire, para producir en ellos un ligero enmohecimiento, una pequeña corrosión, que resulta muy beneficiosa para sus propiedades adherentes.

Finalmente, el profesor Magnel, se refiere a un problema del que se ha discutido mucho y que consiste en encontrar el procedimiento a seguir, cuando se trata de lograr que una viga de hormigón pretensado, prefabricada, combinada con una losa superior, moldeada "in situ", trabajen conjuntamente, actuando como una viga en T.

Expone las dos principales teorías que existen sobre el particular. Una es la de que se debe colocar la viga en su posición, apuntalándola convenientemente, moldear después la losa y cuando ésta haya fraguado, quitar el apuntalamiento.

La otra, considera totalmente errónea la anterior y aconseja dejar libre la viga y apuntalar la losa que sobre ella se vá a moldear, con el fin de que la primera pueda irse defor-

mando, gradualmente, mientras el hormigón está todavía fresco.

Termina expresando su opinión de que ambos métodos son buenos, cuando el que los realiza conoce a fondo la técnica de pretensado.

R. P. A.

837-3-1 SISTEMA DE PRETENSADO MAGNEL/BLATON

(The Magnel/Blaton system of prestressing.)

Autor: D. H. May.

De: "ROADS AND ROAD CONSTRUCTION" -- Enero 1950

S I N O P S I S

Se describe en este artículo el sistema de pretensado Magnel/Blaton, incluyendo esquemas de las 4 partes esenciales del mismo. a) Los cables formados por capas horizontales de cuatro alambres; b) los espaciadores de distintos tipos según que los cables sean **rectos** o parabólicos; c) las placas sandwich que por medio de sus muescas y ceñas constituyen el anclaje; y d) las fundas de goma de los cables. También se describen después, someramente el dispositivo de tesado.

La técnica del pretensado es fundamentalmente sencilla y representa siempre una economía de materiales. Sin embargo estos deben de ser de alta calidad. Es muy importante evitar el más pequeño ataque al acero, pues una disminución en el diámetro puede incrementar notablemente la tensión e incluso alcanzar la resistencia límite. Por ello el control durante todo el proceso de construcción debe ser muy estrecho.

Se han realizado ensayos que prueban que el pretensado resiste satisfactoriamente los efectos de la temperatura en los incendios. Por ejemplo en Maastricht se ha sometido, una viga de 11 m. de luz postensada por el sistema Magnel/Blaton, a la acción del fuego. El incendio provocado duró $3\frac{1}{2}$ horas --

durante las cuales la viga resistió soportando su carga de trabajo de 600 kg. por m. La máxima temperatura registrada fué de 865°C. La flexión máxima adicional durante la prueba fué sólo de 3,34 mm. y una vez frío se redujo a 0,02.

Uno de los puntos importantes en la técnica del pretensado es el de los anclajes. Una solución satisfactoria es la que proporciona el sistema Magnel/Blaton. Las principales componentes del sistema son el cable, el anclaje, los machos de goma y el dispositivo de tesado.

En los conjuntos de alambres que llamaremos cables, aquellos están dispuestos en capas horizontales (cuatro en cada capa) lo que dá al cable forma rectangular. La separación entre los alambres es de 4,76 mm. lo que se logra por unas piezas separadoras o "espaciadores". La fig. 1 muestra una sección del cable así como la posición y forma de los espaciadores. Estos últimos están hechos de chapa de 25 mm. lo que hace barata su fabricación en serie.

El tipo de separador varía según los casos. Por ejemplo, si los alambres han de disponerse rectos se emplean espaciadores del tipo A separados entre sí 2,5 m. En cambio si el cable fuese parabólico el tipo de espaciador que se emplearía sería el B. Como puede verse en la figura, es más robusto para que pueda soportar las tensiones que producen sobre él los alambres al tesarlos, debido a su forma parabólica. La separación, en estos casos, depende de la curvatura. El objeto del espaciador superior macizo es evitar que los alambres de la capa superior queden en contacto con el hormigón.

Como hemos dicho, con estos espaciadores los alambres permanecen en su posición correcta, con lo cual se alcanzan dos objetivos:

(1) Las pérdidas por rozamiento que acaecen durante el pretensado se reducen a un mínimo.

(2) Esta disposición permite que el mortero fluya libremente y asegure una protección completa de los alambres.

El tipo C de espaciador se emplea solo en casos en que la forma parabólica del cable sea muy pronunciada.

El anclaje consta de dos unidades fundamentales, la placa de distribución y la placa sandwich. En las figuras 2 y 2a se pueden apreciar las dimensiones de la placa sandwich y la disposición del anclaje con su placa de distribución, placa sandwich, cuñas, y láminas de separación. Estas últimas son simplemente unas láminas de acero colocadas entre cada dos placas sandwich con objeto de que no estén demasiado juntos los cables correspondientes.

Las placas sandwich son de acero al carbono y sus dimensiones son: 11,5 cm. de longitud x 2,5 cm. de espesor x 5,4 cm. de anchura. Cada una sujeta cuatro pares de alambres por medio de cuatro muescas trapezoidales en las que luego se introducen sendas cuñas que fijan los alambres. Las cuñas son también de acero al carbono.

La placa de distribución, también de acero, vá empotrada, con mortero de cemento en el extremo de la viga. Su misión es repartir la tensión en la zona de anclaje. El área de apoyo de esta placa es tal que produce una compresión local en dicha

área de contacto, de $1\frac{1}{2}$ veces de tensión de trabajo admisible en el hormigón de la viga a flexión.

Hasta hace poco los cables iban encerrados en unos tubos ligeros de metal que quedaban embebidos en el hormigón. Además de su elevado coste y otros inconvenientes técnicos, este sistema presentaba grandes dificultades para introducir los alambres en caso de cables parabólicos. Se dió un primer paso en la eliminación de estos tubos con la utilización de machos metálicos que podía extraerse después de hormigonar. Esto tenía el inconveniente de no ser aplicable al caso de cables parabólicos.

Por este motivo, en la actualidad se hacen estas fundas de goma (fig. 3). Después de hormigonar y una vez fraguado el hormigón pueden sacarse aquéllas y procederse al tesado de los alambres. Se han fabricado estas fundas de dos secciones tipo: una de 50 x 54 mm. y otra de 76 x 54 mm. con agujero en la parte central de un diámetro de 30 mm. Para darlas la mayor rigidez necesaria van atravesadas por un tubo de acero.

Con este procedimiento se han construido con éxito vigas hasta de 50 m. habiéndose extraído con toda facilidad las fundas de goma, 2 semanas después de hormigonar.

El dispositivo de tesado (Fig. 4) consta de un gato hidráulico con dos muelles de recuperación sobre un bastidor que en una de las cabezas lleva, para sujetar dos cables, una muñeca y su cuña correspondiente, del mismo tipo que las de las placas sandwich. Tesa dos cables cada vez. La tensión se mide por el alargamiento de los cables y comprueba con un manómetro dis-

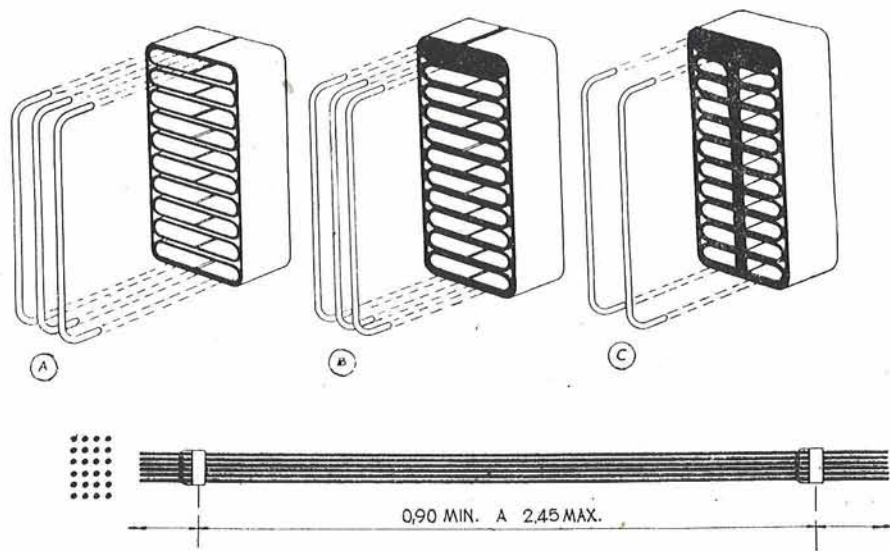


Fig. 1.

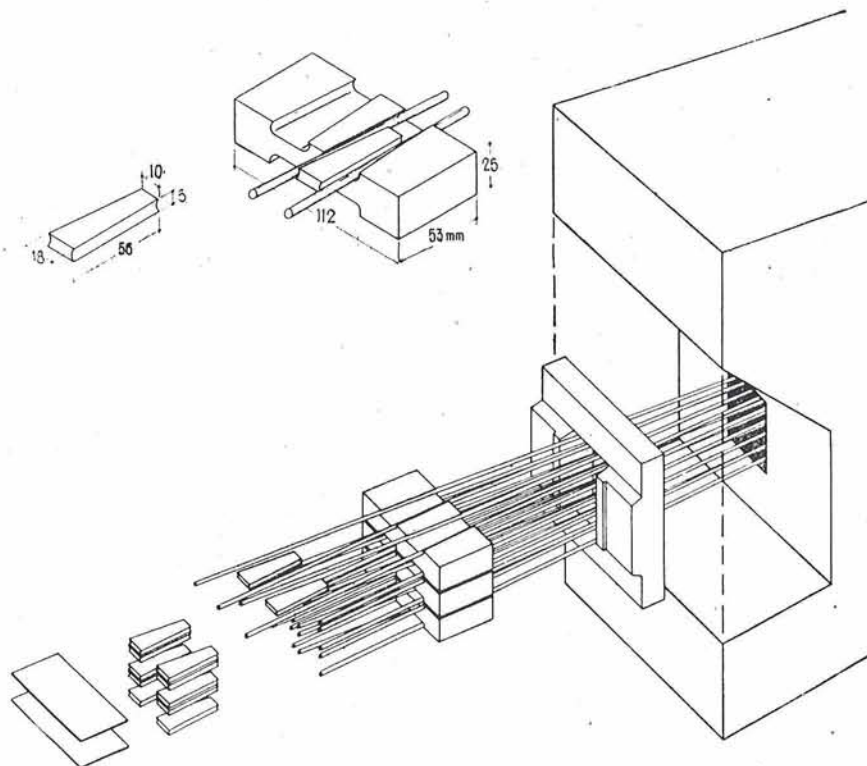


Fig. 2.

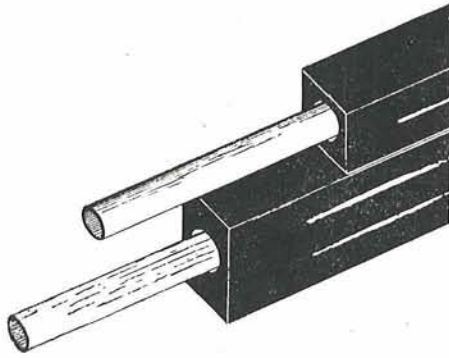


Fig. 3.

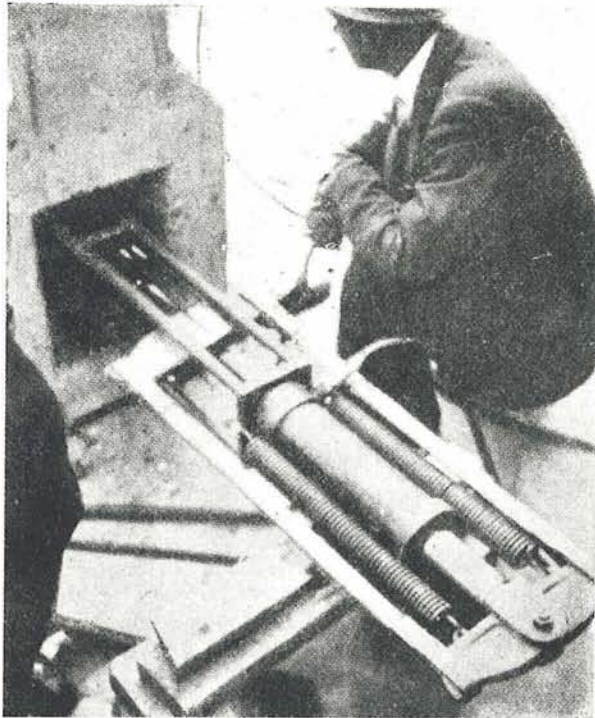


Fig. 4.

puesto sobre la bomba que suministra la presión. El peso aproximado del aparato es de 50 kg.

Recientemente, se han introducido algunas innovaciones y modificaciones en el proceso de pretensado, particularmente relación con la operación de rellenar de mortero los conductos para los cables. En el procedimiento que ahora se emplea se inyecta el mortero a presión utilizando una máquina que introduce el material en forma coloidal. Se ha visto que esto da resultados satisfactorios y proporciona al cable el alto grado de protección que tanto necesita. La disposición que se da a los alambres en el método Magnel/Blaton, facilita en extremo esta operación.

A pesar del rápido desarrollo que desde Freyssinet ha adquirido la técnica del hormigón pretensado, hay que reconocer que se encuentra aún en sus principios en cuanto a su utilización en la construcción. Queda mucho por hacer en la aplicación del pretensado a estructuras continuas y de edificios. Se han hecho ya algunos experimentos sobre el particular pero no se ha llegado aún a ninguna solución práctica, desde el punto de vista económico.

R. R. B.

591-2-1 EL PRIMER PUENTE DE HORMIGÓN PRETENSADO CONSTRUIDO EN
LOS ESTADOS UNIDOS

(Il primo ponte di calcestruzzo precompresso negli Stati Uniti)

Editorial

De: "GIORNALE DEL GENIO CIVILE" - Octubre 1949.

La finalidad de este puente es servir de pasarela en el parque de Fairmont; se compone de un tramo central de 49 m. de luz flanqueado por otros dos más pequeños de 23 m. La anchura de la calzada es de 13,50 m.

En principio se había pensado construir un puente con un solo arco, pero la naturalza del terreno de cimentación no hacía aconsejable una estructura de tal clase. También se proyectó una viga continua de cajón, de hormigón pretensado, pero esta solución se rechazó asimismo ya que se quería dar la oportunidad, a los ingenieros americanos, de efectuar pruebas con elementos independientes de lo que resultaba imposible en este caso por estar constituido por una sola pieza cada tramo.

Por este motivo se aprobó un proyecto del profesor Gustavo Magnel, que prescribía el empleo de vigas de doble T de hormigón pretensado. En el tramo central estas vigas se disponen muy próximas de modo que con sus alas superiores pueda formarse, posteriormente, el propio tablero.

En los tramos laterales estas vigas pueden ir más separadas; esto es debido a que la luz que tienen que cubrir es menor y por tanto se las puede someter a mayor carga.

Los alambres de la armadura tienen 8,4 milímetros de diámetro y son de un acero que tiene una carga límite de 11,600 kg/cm². Los cables se tesan a 8.800 kg/cm² y, debido a la retracción y fluencia plástica, la sollicitación desciende a 7.300 kg/cm². El hormigón, que tiene una resistencia a la rotura en probeta cilíndrica de 380 kg/cm² a los 28 días, se le somete a una compresión de 125 kg/cm² o sea 1/3 de la resistencia al aplastamiento.

Los elementos de las vigas son prefabricados. Los cables de acero están protegidos con una funda metálica y con espaciadores adecuados que mantienen cada alambre en la posición exacta incluso después de hormigonar. Cuando la masa está suficientemente endurecida se tesan anclándolos con la característica placa-sandwich tipo Magnol.

Unos cables pasan rectos a lo largo del ala inferior de la viga y otros se disponen siguiendo la forma de una parábola con el vértice en la parte inferior.

A continuación se inyecta mortero en la funda de los alambres y se protege con este mismo material la placa de anclaje.

La precompresión transversal se efectúa por medio de cables que pasan a través de huecos, de los cuales está provista la viga cada 4,30 m., y se anclan sobre los paramentos externos.

Dos vigas completas, independientes de las demás, una del tramo mayor y otra del tramo menor, se sometieron a carga hasta provocar la rotura, con lo cual se comprobó su resistencia.

C. S. C.

591-2-2 LA RECONSTRUCCION DEL PUENTE DE FISHTOFT (INGLATERRA)
CON HORMIGON PRETENSADO "IN SITU"

(La reconstruction en béton précontraint sur place du pont de Fishtoft (Angleterre)).

De: "LA TECHNIQUE DES TRAVAUX" - Mayo-Junio 1949.

R E S U M E N

El desarrollo de la técnica del hormigón pretensado, ha dado lugar a soluciones económicas en la construcción de obras de grandes luces, uno de cuyos ejemplos lo constituye el puente de Fishtoft, en Inglaterra, que a continuación se describe. Este puente vino a sustituir a otro anterior de tres arcos, en ladrillo, que resultaba incompatible con las actuales necesidades de la circulación. El nuevo, es de un solo tramo, con una luz libre de 22,5 m. y lleva cinco vigas principales situadas a 1,39 m. de distancia entre ejes, y a 1,27 m. de canto, solamente. Van unidas entre sí por cinco viguetas transversales, de igual canto. Se aprovecharon los estribos del antiguo puente, reforzándolos con tablestacas metálicas tipo "Iarssen" y muros de hormigón armado.

Cada una de las vigas principales lleva una armadura constituida por 12 cables de unos 25 mm. de diámetro, formados con 12 alambres de 5,08 mm. de acero de alta resistencia. Por medio de gatos hidráulicos especiales de tipo Freyssinet, se los sometió a una tensión inicial de 11.000 kg/cm² que re

presentaba una tensión de 2,2 toneladas sobre cada uno de los alambres y un total de 26 toneladas para cada cable.

La resistencia a compresión del hormigón empleado era de 422 kg/cm², a los 18 días.

El peso total de la construcción, excluyendo los revestimientos, es de 140 toneladas y el esfuerzo de pretensado calculado para una sobrecarga prevista de 1.080 kg/cm² sobre la calzada, más una carga móvil de 4 toneladas por metro lineal.

R. G. A.

591-5-1 PAREDES Y PLACAS PRETENSADAS

(Prestressed slabs and prestressed walls)

Autor: Al Stre Blow, de la "Basalt Rock Co." de Napa.

De: "CONCRETE", abril 1949, pág. 3.

La BASALT ROCK CO. de NAPA, California, ha estado trabajando durante un año sobre las losas y muros pretensados que han sido lanzados al mercado con los nombres de fábrica "STRESCRETE" y "STRESWALL", respectivamente.

El STRESCRETE es una pieza de hormigón de 16 pulgadas (406,4 mm.) de longitud, 8 pulgadas (203,2 mm.) de anchura y un espesor que varía de 3 a 12 pulgadas (76,2 a 304,8 mm.) que tiene dos ranuras en cada extremo para la colocación de las barras. La fabricación de estas piezas puede hacerse mediante las actuales máquinas. Después de una cura en la forma usual, se hacen pasar por la pulimentadora de doble rueda con lo que quedan las caras superior e inferior exactamente paralelas. Posteriormente, en un banco de montaje, se introducen las barras de un diámetro adecuado en las ranuras y se colocan las arandelas. Se aprietan las tuercas con una llave inglesa hasta desarrollar la tensión prevista en los alambres, que normalmente llega al 40 % del límite de fluencia.

Solamente se requirieron 15 piezas para resolver todos los problemas de la construcción de una residencia. Como con este sistema las piezas se secan y se impermeabilizan, se espera reducir o eliminar las grietas debidas al cambio de volumen resul

tanto de la cantidad de humedad en la pared. Una pieza de 609,6 mm. de longitud 203,2 de altura en posición vertical, con una sola línea de juntas, proporciona una apariencia agradable en el muro.

STRESWALL. Construcción circular.- También se fabrican piezas radiales de 609,6 mm. de longitud, 203,2 mm. de altura y 101,6 mm. de espesor para silos de grano con diámetros de 3,658 m. a 5,486 m. Dispuestas las hiladas de 1016 mm. de altura y tensadas se hormigonan las columnas de 50,8 mm. para impermeabilizar las juntas verticales. Se colocan, entonces, los sunchos exteriores, repitiéndose esta operación hasta que se alcanza la altura deseada.

J. L. V.

837-4-1 TRAVIESAS DE HORMIGON PRETENSADO PARA FERROCARRILES

(British prestress railroad ties.)

Autor: H. Kaylor.

De: "ENGINEERING NEWS-RECORD" - 14 Julio 1949.

Presionada por la continua escasez de madera, Inglaterra está haciendo progresos espectaculares en el perfeccionamiento de las traviesas para ferrocarril fabricadas con hormigón pretensado.

Los ingenieros británicos estiman que son necesarias 1.000.000 de traviesas de este tipo, durante cada uno de los próximos cinco años, para suplementar los aprovisionamientos de traviesas de madera.

Se utilizan simultáneamente los dos procedimientos más corrientes, el del profesor francés Eugène Freyssinet y el sistema belga ideado por el profesor Gustave Magnel, para introducir la pretensión en el bloque de hormigón.

Las traviesas británicas pretensadas, se fabrican por dos procedimientos: En cadenas de producción de 152 m. o más y en moldes individuales donde los alambres se someten a tensión, antes de que sea vertido el hormigón. El primer método se utiliza en Glasgow por R. Costain, Ltd, que cuenta con 112 cadenas de cada una de las cuales se obtienen 50 traviesas, con lo que se hace posible una producción de 1.000 diarias, cada pieza contiene 75 dm^3 de hormigón. En este sistema se llenan los moldes que están situados sobre una mesa vibratoria, y se

los hace correr, posteriormente, a lo largo de 20 alambres pretensados, hasta su posición definitiva. Conforme se van endureciendo los moldes, se van cortando los alambres entre cada dos de ellos. El ciclo completo dura unos cinco días.

La mezcla fijada por las British Standard Specification, para este tipo de traviesas es 1: 1,5: 3 en volumen que da una resistencia a la compresión, en probeta cúbica, de 421,8 kg/cm², a los 28 días.

El alambre utilizado es de 5 mm. de diámetro, con una carga de rotura comprendida entre 15.000 y 17.000 kg/cm² y un módulo de elasticidad de 2.100.00 kg/cm². Los alambres se tesan de dos en dos.

Cuando se utilizan los moldes individuales, se emplea la misma clase de alambre y la misma tensión. Este sistema, aparentemente más caro, tiene la ventaja de que, mediante la utilización de vapor de agua para acelerar el fraguado, puede completarse el ciclo, en sólo 24 horas.

Método Francés

Mediante el método de Freyssinet, se consigue un tipo de traviesa flexible que puede obtenerse en moldes individuales. Deben utilizarse alambres de 2,5 mm. de superficie deformada, con una carga de rotura a la tracción comprendida entre 18 y 22.000 kg/cm². El volumen de hormigón es de 68 dm³ y su longitud es de 2,36 m. en lugar de 2,59 m. que tienen las del modelo inglés.

