

hormigón

y ACERO

n° 185

**ASOCIACION TECNICA ESPAÑOLA DEL PRETENSADO
DECLARADA DE UTILIDAD PUBLICA CON FECHA 4-3-77**

**INSTITUTO DE CIENCIAS DE LA CONSTRUCCION
EDUARDO TORROJA (C.S.I.C.)**

**COLEGIO DE INGENIEROS DE
CAMINOS, CANALES Y PUERTOS**

MIEMBROS PROTECTORES DE LA ASOCIACION TECNICA ESPAÑOLA DEL PRETENSADO

Dentro de nuestra Asociación existe una categoría, la de "Miembro Protector", a la que pueden acogerse, previo pago de la cuota especial al efecto establecida, todos los Miembros que voluntariamente lo soliciten. Hasta la fecha de cierre del presente número de la Revista, figuran inscritos en esta categoría de "Miembros Protectores" los que a continuación se indican, citados por orden alfabético:

- AGROMAN EMPRESA CONSTRUCTORA, S.A.**—Raimundo Fernández Villaverde, 43. 28003 Madrid.
- ALVI, S.A. (PREFABRICADOS ALBAJAR).**—Orense, 10. 28020 Madrid.
- ARPO EMPRESA CONSTRUCTORA, S.A.**—Avda. de la Innovación, s/n. Edificio Espacio, planta 3.^a, mód. 4-7. 41020 Sevilla.
- AUTOPISTAS, CONCESIONARIA ESPAÑOLA, S.A.**—Plaza Gala Placidia, 1. 08006 Barcelona.
- CAMARA, S.A.**—Apartado 180. 36080 Pontevedra.
- CARLOS FERNANDEZ CASADO, S.L.**—Grijalba, 9. 28006 Madrid.
- CEDEX. LABORATORIO CENTRAL DE ESTRUCTURAS Y MATERIALES.**—Alfonso XII, 3. 28014 Madrid.
- CEMENTOS MOLINS, S.A.**—C.N. 340, Km. 329,300. 08620 Sant Viçenc dels Horts (Barcelona).
- CENTRO DE ESTUDIOS Y EXPERIMENTACION DE OBRAS PUBLICAS (CEDEX). Gabinete de Información y Documentación.**—Alfonso XII, 3. 28014 Madrid.
- COLEGIO DE INGENIEROS DE CAMINOS, CANALES Y PUERTOS.**—Almagro, 42. 28010 Madrid.
- COLEGIO DE INGENIEROS TECNICOS DE OBRAS PUBLICAS.**—Miguel Angel, 16. 28010 Madrid.
- COLEGIO OFICIAL DE APAREJADORES Y ARQUITECTOS TECNICOS. Centro de Documentación.**—Buen Pastor, 5. 08021 Barcelona.
- COLEGIO OFICIAL DE APAREJADORES Y ARQUITECTOS TECNICOS.**—Santa Eugenia, 19. 17005 Gerona.
- COL. LEGI OFICIAL D'ARQUITECTES DE CATALUNYA.**—Plaça Nova, 5. 08002 Barcelona.
- CONSULTECO, S.L.**—Pintor Lorenzo Casanova, 26. 03003 Alicante.
- C.T.T. STRONGNOLD, S.A.**—Aribau, 185. 08021 Barcelona.
- CUBIERTAS Y M.Z.O.V., S.A.**—Ayala, 42. 28001 Madrid.
- DRAGADOS Y CONSTRUCCIONES, S.A.**—Orense, 81. 28020 Madrid.
- DYWIDAG - SYSTEMS INTERNATIONAL, S.A.**—Azor, 25-27. Polígono Industrial Matagallegos. 28940 Fuenlabrada (Madrid).
- ECHO.**—De Hoeven, 15. B-3530 Houthalen (Bélgica).
- EMESA-TREFILERIA, S.A.**—Apartado 451. 15080 La Coruña.
- EMPRESA AUXILIAR DE LA INDUSTRIA, S.A. (AUXINI).**—Padilla, 46. 28006 Madrid.
- ENTRECANALES Y TAVORA, S.A. Biblioteca.**—Cardenal Spínola, s/n. Edificio E. 28016 Madrid.
- ESCUELA POLITECNICA SUPERIOR DEL EJERCITO. Departamento de Infraestructura.**—Joaquín Costa, 6. 28006 Madrid.
- ESCUELA TECNICA SUPERIOR DE INGENIEROS DE CAMINOS, CANALES Y PUERTOS.**—Ciudad Universitaria. 28040 Madrid.
- ESTEYCO, S.A.**—Menéndez Pidal, 17. 28036 Madrid.
- ESTUDIOS Y PROYECTOS TECNICOS INDUSTRIALES, S.A. (EPTISA).**—Arapiles, 14. 28015 Madrid.
- EUROCONSULT, S.A.**—Apartado 99. 28700 San Sebastián de los Reyes (Madrid).
- FERROVIAL, S.A.**—Príncipe de Vergara, 135. 28006 Madrid.

(Continúa en el int. de contraportada)

ASOCIACION TECNICA ESPAÑOLA DEL PRETENSADO

INSTITUTO DE CIENCIAS DE LA CONSTRUCCION
EDUARDO TORROJA (C.S.I.C.)

COLEGIO DE INGENIEROS DE
CAMINOS, CANALES Y PUERTOS

COMITE DE REDACCION

Director:

PIÑEIRO, Rafael

Vocales:

BARREDO, Carlos

JODAR, Juan

JULIA, Manuel

LLOMBART, José Antonio

ROMERO, Rafael

SANCHEZ-GALVEZ, Vicente

Censores:

ALCALA, Juan Luis

CUVILLO, Ramón del

ELICES, Manuel

GONZALEZ VALLE, Enrique

MANTEROLA, Javier

MORAN, Francisco

MORENO TORRES, Juan

MURCIA, Juan

POZO VINDEL, Florencio J. del

SIEGRIST, Carlos

hormigón y acero

n.º 185

4.º trimestre 1992

CUOTAS ANUALES

	<u>ESPAÑA</u>	<u>EXTRANJERO</u>
Miembros "Personales" menores de 27 años	4.000 ptas.	—
Miembros "Personales" (personas naturales)	8.000 ptas.	60 dólares
Miembros "Colectivos" (personas jurídicas).	20.000 ptas.	125 dólares
Miembros "Protectores" (personas naturales o jurídicas que deseen prestar una ayuda económica especial a la A.T.E.P.)	40.000 ptas.	250 dólares

La Asociación, una de cuyas finalidades es divulgar los trabajos de investigación sobre la construcción y sus materiales, no se hace responsable del contenido de ningún artículo y el hecho de que patrocine su difusión no implica, en modo alguno, conformidad con la tesis expuesta.

De acuerdo con las disposiciones vigentes, deberá mencionarse el nombre de esta Revista en toda reproducción de los trabajos insertos en la misma.

APARTADO 19.002 - 28080 MADRID ☎ 766 07 03

Depósito Legal: M-853-1958

Imprime: ACOR, S.A.- M. Hernández, 50 - MADRID

ISSN: 0439-5689

hormigón y acero n. 185

índice

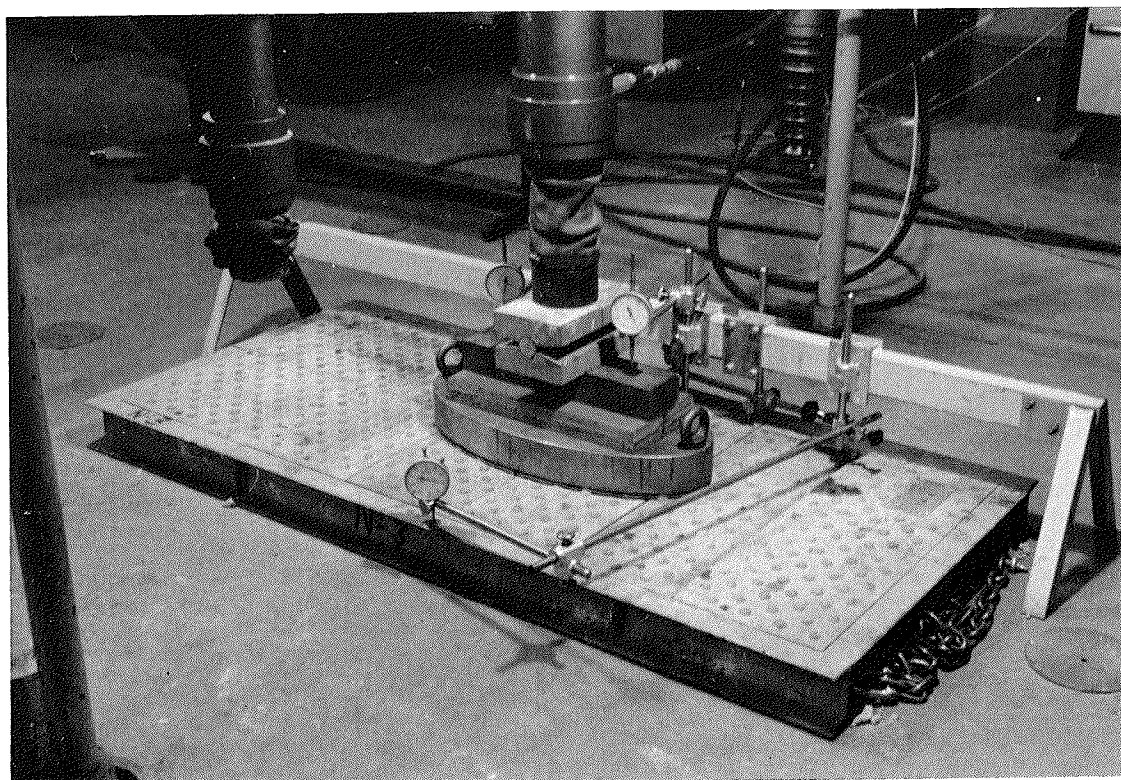
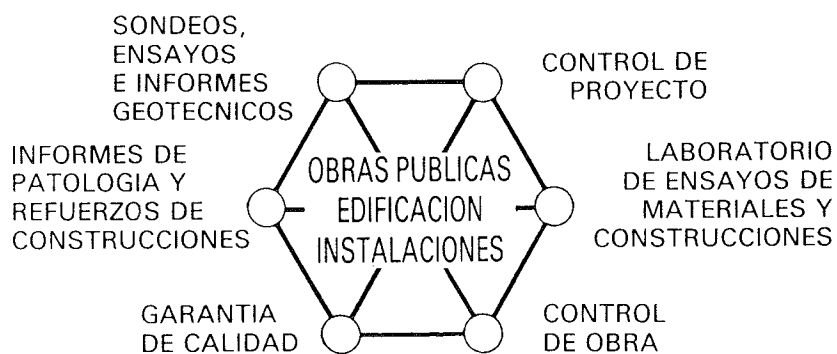
	Págs.
457-0-174 Jornada de presentación del Eurocódigo 4. "Estructuras mixtas de hormigón y acero"	9-10
Journée de présentation de l'Eurocode 4. "Structures Mixtes de béton et acier".	
Presentation of the Eurocode 4. "Composite steel and concrete structures".	
<i>J. Rui-Wamba.</i>	
457-0-175 Bases de cálculo	11-16
Les bases du calcul.	
Design basis.	
<i>J. Simón-Talero y A. Aparicio.</i>	
685-9-3 Los materiales en el Eurocódigo 4	17-27
Les matériaux dans le "Eurocode 4".	
The materials in the "Eurocode 4".	
<i>A. Valiente y C. Navarro.</i>	
457-0-176 Planteamiento general del cálculo	29-42
Critère général de calcul.	
General design criteria.	
<i>J. Martínez Calzón.</i>	
457-0-177 Análisis global de la estructura	43-48
Analyse global de la structure.	
Global analysis of the structure.	
<i>L. Viñuela y J.M. Salcedo.</i>	
457-0-178 Control de secciones mixtas en Estados Límites Ultimos	49-65
Verification des sections mixtes aux Etats Limites Ultimes.	
Design of composite cross sections at Ultimate Limit States.	
<i>F. Millanes.</i>	

457-0-179	Pórticos de edificación	67-70
	Ossatures pour bâtiments. Frames for buildings. <i>A. Azcón.</i>	
457-0-180	Soportes mixtos	71-82
	Suports composes. Composite supports. <i>F. Quintero.</i>	Págs.
457-0-181	Estados límites de servicio	83-96
	Etats limites de service. Serviceability limit states. <i>E. Mirambell y H. Corres.</i>	
457-0-182	Conectores	97-111
	Moyens de connexion. Shear connectors. <i>P. Crespo.</i>	
457-0-183	Forjados mixtos de chapa y hormigón	113-122
	Planchers mixtes de chape et béton. Composite floor slabs. <i>J. Jordán de Urries.</i>	
837-0-10	Ejecución	123-127
	Exécution. Execution. <i>J.R. Couso.</i>	
591-2-247	Puentes mixtos (Parte 2 del EC-4)	129-149
	Ponts mixtes. Composite bridges. <i>J. Rui-Wamba.</i>	



INTEMAC

INSTITUTO TECNICO DE MATERIALES Y CONSTRUCCIONES



ENSAYO DE TAPAS DE ARQUETA DE UN HANGAR DE IBERIA, FRENTE A LA SIMULACION DE CARGA DE LA RUEDA DE UN JUMBO.

MADRID: Oficina: Monte Esquinza, 30-4.º-D. Teléfs.: (91) 410 51 58 - 62 - 66. Télex: 49987 INTEM E - Fax: 410 25 80 - 28010 MADRID
MADRID: Laboratorio: Carretera de Loeches, 7 - Teléfs.: (91) 675 31 00 - 04 - 08 - Fax: 677 41 45 - 28850 TORREJON DE ARDOZ (Madrid)
BARCELONA: Oficina y Laboratorio: Avda. de la Riera, 10, Nave 2, Pol. Ind. Tres Santos - Teléf.: (93) 372 83 00 - Fax: 473 03 09
08960 SANT JUST DESVERN (Barcelona)

RELACION DE ENTIDADES QUE, EN LA FECHA DE CIERRE DEL PRESENTE NUMERO DE LA REVISTA, FIGURAN INSCRITAS, EN LA ASOCIACION TECNICA ESPAÑOLA DEL PRETENSADO, COMO "MIEMBROS COLECTIVOS".

ESPAÑA

- AEPO, S.A.—Estudios y Proyectos.—Madrid.
ALTRESA, S.A.—Aranda de Duero (Burgos).
ASOCIACION ENGINYERS INDUSTRIALS DE CATALUNYA.—Barcelona.
ASOCIACION DE INVESTIGACION DE LAS INDUSTRIAS DE LA CONSTRUCCION.—
Paterna (Valencia).
CASTRO HERMANOS, S.L.—Mislata (Valencia).
CENTRO DE ANALISIS Y DISEÑO DE ESTRUCTURAS, S.A.—Oviedo.
CENTRO POLITECNICO SUPERIOR DE INGENIEROS.—Area de M.M.C. y T. de
Estructuras.—Zaragoza.
CEYD TECNICA, S.A.—Oviedo.
C.I.C., S.A.—Consultor de Ingeniería Civil, S.A.—Barcelona.
CIISA "CONSULTING E INGENIERIA INT., S.Á.".—La Coruña.
CINSA-EP.—Lasarte-Oria (Guipúzcoa).
COLEGIO DE INGENIEROS DE CAMINOS, CANALES Y PUERTOS. Demarcación de
Andalucía Oriental.—Málaga.
COLEGIO DE INGENIEROS DE CAMINOS, CANALES Y PUERTOS. Demarcación de
Galicia.—La Coruña.
COLEGIO OFICIAL DE ARQUITECTOS DE BALEARES.—Palma de Mallorca.
COLEGIO OFICIAL DE ARQUITECTOS.—Demarcación de Valencia.—Valencia.
COLEGIO OFICIAL DE ARQUITECTOS VASCO-NAVARRO.—Bilbao.
CONTROLEX.—Alicante.
CUBIERTAS Y M.Z.O.V., S.A.—Barcelona.
DEPARTAMENTO DE CONSTRUCCIONES ARQUITECTONICAS.—Escuela Técnica
Superior de Arquitectura.—Sevilla.
DEPARTAMENTO DE MECANICA DE MEDIOS CONTINUOS Y TEORIA DE
ESTRUCTURAS.—Escuela Técnica Superior de Ingenieros de Caminos, Canales y
Puertos. Universidad Politécnica. Madrid.
DIRECCION DE CARRETERAS Y TRANSPORTE. Diputación Foral de Guipúzcoa. San
Sebastián.
DITECO, S.L.—Valencia.
E.E.P., S.A.—Elementos Estructurales Prefabricados, S.A.—Sant Fruitos de Bages (Bar-
celona).
ENAGA, S.A.—Pozuelo de Alarcón (Madrid).
ESCUELA TECNICA SUPERIOR DE ARQUITECTURA. U.P.C.—Barcelona.
ESCUELA TECNICA SUPERIOR DE ARQUITECTURA.—Biblioteca.—La Coruña.
ESCUELA TECNICA SUPERIOR DE ARQUITECTURA.—Madrid.
ESCUELA TECNICA SUPERIOR DE ARQUITECTURA.—Biblioteca.—San Sebastián.
ESCUELA TECNICA SUPERIOR DE ARQUITECTURA.—Sevilla.
ESCUELA TECNICA SUPERIOR DE INGENIEROS AGRONOMOS.—Biblioteca.—
Córdoba.
ESCUELA UNIVERSITARIA DE ARQUITECTURA TECNICA.—Castro de Elviña (La
Coruña).
ESCUELA UNIVERSITARIA DE ARQUITECTURA TECNICA.—Granada.
ESCUELA UNIVERSITARIA DE INGENIERIA TECNICA INDUSTRIAL.—Zaragoza.
ESCUELA UNIVERSITARIA DE INGENIERIA TECNICA MINERA. Biblioteca.—León.
ESCUELA UNIVERSITARIA POLITECNICA.—Universidad Castilla-La Mancha. Depar-
tamento de Mecánica Aplicada.—Albacete.
ESCUELA UNIVERSITARIA POLITECNICA.—Alicante.
ESCUELA UNIVERSITARIA POLITECNICA.—Barcelona.
ESCUELA UNIVERSITARIA POLITECNICA.—Burgos.
ESCUELA UNIVERSITARIA POLITECNICA.—Córdoba.
ESCUELA UNIVERSITARIA POLITECNICA DE MANRESA.—Manresa (Barcelona).
ESTRUCTURAS Y ENCOFRADOS RETICULADOS, S.A.—Alicante.
EUROESTUDIOS, S.A.—Madrid.
FERNANDEZ CONSTRUCTOR, S.A.—Madrid.
FOMENTO DE CONSTRUCCIONES Y CONTRATAS, S.A.—Valencia.
FORJADOS DOL.—Esquivias (Toledo).
FUERZAS ELECTRICAS DE CATALUÑA, S.A.—Barcelona.
FUNDACION DE LOS FERROCARRILES ESPAÑOLES.—Madrid.
GIJON E HIJOS, S.A.—Motril (Granada).
G.O.C.S.L.—Vigo (Pontevedra).

HORMADISA, S.L.—Valga (Pontevedra).
 IDEAM, S.A.—Madrid.
 INBADELCA, S.A.—Baracaldo (Vizcaya).
 INDUSTRIAS VEYGA, S.A.—Tarrasa (Barcelona).
 INGENIERIA DE AUTOPISTAS Y OBRAS CIVILES, S.A.—Madrid.
 INGENIERIA Y ECONOMIA DEL TRANSPORTE, S.A.—Centro de Documentación.—
 Madrid.
 INGENIERIA FLORS, S.A.—Grao de Castellón.
 INGENIEROS Y ARQUITECTOS ASOCIADOS, S.A.—Zaragoza.
 INSTITUCIONES COLEGIALES PARA LA CALIDAD EN LA EDIFICACION.—Murcia.
 INSTITUT DE TECNOLOGIA DE LA CONSTRUCCIO DE CATALUNYA.—Barcelona.
 INSTITUTO JUAN DE HERRERA.—Madrid.
 J. CASTRO MATELO, S.A.—Sigüeiro (La Coruña).
 JUNTA DE CASTILLA Y LEON.—Consejería de Fomento.—Valladolid.
 JUNTA DE CASTILLA Y LEON.—Dirección General de Transportes y Carreteras. Servi-
 cio de Gestión.—Valladolid.
 JUNTA DE CASTILLA Y LEON.—Servicio Territorial de Fomento.—Avila.
 LABORATORIO GEOCISA. Biblioteca.—Coslada (Madrid).
 LABORATORIO DE INGENIEROS DEL EJERCITO.—Madrid.
 LABORATORIOS DEL SURESTE, S.L.—El Palmar (Murcia).
 LUIS BATALLA, S.A. (LUBASA).—Castellón de la Plana.
 METALURGICA GALAICA, S.A.—Narón (La Coruña).
 MINISTERIO DE DEFENSA. DIRECCION GENERAL DE INFRAESTRUCTURA.—Madrid.
 MINISTERIO DE DEFENSA. DIRECCION DE INFRAESTRUCTURA DEL MANDO
 SUPERIOR DE APOYO LOGISTICO DEL EJERCITO.—Madrid.
 MINISTERIO DE OBRAS PUBLICAS Y TRANSPORTES. DIRECCION GENERAL DE
 CARRETERAS. DEMARCACION CASTILLA-LEON.—Valladolid.
 MINISTERIO DE OBRAS PUBLICAS Y TRANSPORTES. DIRECCION GENERAL DE
 CARRETERAS. SERVICIO DE PUENTES Y ESTRUCTURAS.—Madrid.
 MINISTERIO DE OBRAS PUBLICAS Y TRANSPORTES. DIRECCION GENERAL PARA
 LA VIVIENDA Y ARQUITECTURA. SUBDIRECCION GENERAL DE NORMATIVA
 BASICA Y TECNOLOGICA.—Madrid.
 MINISTERIO DE OBRAS PUBLICAS Y TRANSPORTES. SUBDIRECCION GENERAL
 DE INFORMES ECONOMICOS Y TECNOLOGIA.—Madrid.
 POSTENSA, S.A.—Bilbao.
 PRAINSA.—Barcelona.
 PREFABRICACIONES Y CONTRATAS, S.A.—Madrid.
 PREFABRICADOS AGRICOLAS E INDUSTRIALES, S.A. (PRAINSA).—Zaragoza.
 PREFABRICADOS DEL CEMENTO, S.A. (PRECESA).—León.
 PREFABRICADOS DE HORMIGON, S.A. (CUPRE-SAPRE).—Valladolid.
 PREFABRICADOS PARA NAVES Y VIVIENDAS, S.A.—Zaragoza.
 PREFABRICADOS POUASA, S.A.—Santa Perpetua de Moguda (Barcelona).
 PREFABRICADOS UNILAND, S.A.—Barcelona.
 RUBIERA, S.A. FORJADOS Y CUBIERTAS.—León.
 S.C.N., S.A.—Madrid.
 SERVICIO MILITAR DE CONSTRUCCIONES.—Barcelona.
 SERVICIO MILITAR DE CONSTRUCCIONES.—Burgos.
 SERVICIO TERRITORIAL DE CARRETERAS.—Gerona.
 SESTRA, S.A.L.—Andoain (Guipúzcoa).
 SOCIEDAD ANONIMA ESPAÑOLA TUBO FABREGA.—Madrid.
 SOCIEDAD ESPAÑOLA DE AUTOMOVILES DE TURISMO (SEAT). Biblioteca.—
 Barcelona.
 SPANDECK CATALANA, S.A.—Barcelona.
 TECNICA Y PROYECTOS, S.A.—Madrid.
 TECNOS, GARANTIA DE CALIDAD, S.A.—Madrid.
 TERRATEST, S.A.—Madrid.
 TEXSA, S.A.—Barcelona.
 TIGNUS, S.A.—Valencia.
 TUBERIAS Y PREFABRICADOS, S.A. (TYPASA).—Madrid.
 UNIVERSIDAD DE CADIZ.—Algeciras (Cádiz).
 UNIVERSIDAD DE CANTABRIA. Biblioteca Universitaria.—Santander.

UNIVERSIDAD DE OVIEDO. Biblioteca Universitaria.—Oviedo.
UNIVERSIDAD POLITECNICA. Hemeroteca.—Valencia.
VIGUETAS MUBEMI, S.A.—Torrente (Valencia).
VISANFER, S.A.—Totana (Murcia).
VORSEVI, S.A.—Ingeniería y Control de Calidad.—Sevilla.

EXTRANJERO

ABCP/LIBRIS.—EBSCO.—Río de Janeiro (Brasil).
ASSOCIACAO BRASILEIRA DE CIMENTO PORTLAND.—Sao Paulo (Brasil).
BIBLIOTECA DEL DIPARTIMENTO DI ENGEGERIA STRUTTURALE.—Politécnico
d'Torino: Torino (Italia).
COLTENZA, S.A.—Santa Fé de Bogotá. D.C. (Colombia).
CONSULBAIRES. INGENIEROS CONSULTORES, S.A.—Buenos Aires (Argentina).
FACULTAD DE INGENIERIA/UBA.—Estados Unidos de Norteamérica.
LABORATORIO DE ENGENHARIA DE ANGOLA.—Luanda (República Popular de
Angola).
PONTIFICIA UNIVERSIDAD CATOLICA DEL PERU.—Lima (Perú).
SWETS SUBSCRIPTION SERVICE.—Lisse (Holanda).
UNIVERSIDAD CATOLICA DE QUITO. Biblioteca.—Quito (Ecuador).
UNIVERSIDAD CATOLICA DE VALPARAISO. Biblioteca Central.—Valparaiso (Chile).
UNIVERSIDAD DE PUERTO RICO. Biblioteca.—Mayagüez (Puerto Rico).

MIEMBRO CORRESPONDIENTE

ASOCIACION BOLIVIANA DEL PRETENSADO (A.B.P.).—La Paz (Bolivia).

* * *

AVISO IMPORTANTE

DISCUSION DE LOS ARTICULOS ORIGINALES PUBLICADOS EN LA REVISTA “HORMIGON Y ACERO”

Todos los artículos originales que se publican en “Hormigón y Acero”, quedan sometidos a discusión y al comentario de nuestros lectores. La discusión debe limitarse al campo de aplicación del artículo, y ser breve (cuatro páginas mecanografiadas a doble espacio, como máximo, incluyendo figuras y tablas).

Debe tratarse de una verdadera discusión del trabajo publicado y no ser una ampliación o un nuevo artículo sobre el mismo tema; el cual será siempre aceptado para su publicación en nuestra Revista, pero con tal carácter.

Debe ofrecer un interés general para los lectores. De no ser así, se trasladará al autor del artículo al que se refiera, para que la conteste particularmente.

Los comentarios deben enviarse, por duplicado, a la Secretaría de la A.T.E.P., Apartado 19.002, 28080 Madrid, dentro del plazo de tres meses contados a partir de la fecha de distribución de la Revista.

El autor del artículo cerrará la discusión contestando todos y cada uno de los comentarios recibidos.

Los textos, tanto de las discusiones y comentarios como de las contestaciones de los autores de los correspondientes artículos, se publicarán conjuntamente en una Sección especial que aparecerá en las últimas páginas de la Revista.

Normas que deben cumplir los artículos que se envían para su publicación en "Hormigón y Acero"

1. CONDICIONES GENERALES

Los originales de los artículos que se desee publicar en "Hormigón y Acero", se enviarán a la Secretaría de la ATEP. Deberán cumplir rigurosamente las normas que a continuación se especifican. En caso contrario, serán devueltos a sus Autores para su oportuna rectificación.

Los que cumplan los requisitos exigidos pasarán al Comité de Redacción de la Revista el cual, previo informe y evaluación de su calidad por el correspondiente Cuerpo de Censores, decidirá si procede o no su publicación, sugiriendo eventualmente al Autor los cambios que, en su opinión, deben efectuarse para su final publicación en "Hormigón y Acero". Toda correspondencia en este sentido se mantendrá directamente con el Autor o primero de los Autores que figuren en el Artículo.

Los originales que por cualquier causa no fueran aceptados serán devueltos al Autor.

2. PRESENTACION DE ORIGINALES

Los originales se presentarán mecanografiados a doble espacio, por una sola cara, en hojas tamaño UNE A4. De cada artículo se enviará original y dos copias.

2.1. Título

El título, en *español, francés e inglés* deberá ser breve y explícito, reflejando claramente el contenido del artículo. A continuación se hará constar nombre y apellidos del Autor o Autores, titulación profesional y, si procede, Centro o Empresa en el que desarrolla sus actividades.

2.2. Resumen

Todo artículo deberá ir acompañado de un resumen, en *español e inglés*, de extensión no inferior a cien palabras (unas ocho líneas mecanografiadas) ni superior a ciento cincuenta palabras (doce líneas).

2.3. Gráficos y figuras

Los gráficos y figuras deberán ir numerados correlativamente en el orden en que se citen en el texto, en el cual deberá indicarse el lugar adecuado de su colocación.

Se presentarán delineados en tinta china negra sobre papel vegetal o sobre papel blanco, o en reproducibles de muy buena calidad. Todas las figuras llevarán su correspondiente pie explicativo.

Los rótulos, símbolos y leyendas deberán ser tales que, tras su reducción a la anchura de una o dos columnas de la Revista (setenta y dos o ciento cincuenta mm, respectivamente) queden letras de tamaño no inferior a 1,5 mm y sean, en todo caso, fácilmente legibles.

2.4. Fotografías

Se procurará incluir sólo las que, teniendo en cuenta la reproducción, sean realmente útiles, claras y representativas. Podrán presentarse en copias de papel opaco negro o en color, en negativo, o en diapositivas. Se tendrán en cuenta las normas sobre tamaño de rótulos y leyendas dadas en el punto

2.3 anterior. Irán numeradas correlativamente y llevarán su correspondiente pie explicativo.

2.5. Tablas y cuadros

Cumplirán las proporciones y dimensiones indicadas para las figuras. Llevarán numeración correlativa, citada en el texto, y un pie con la explicación adecuada y suficiente para su interpretación directa.

2.6. Unidades

Las magnitudes se expresarán, preferiblemente, en unidades del Sistema Internacional (S.I.) según las UNE 5001 y 5002.

2.7. Fórmulas, letras griegas, subíndices y exponentes

En las fórmulas se procurará la máxima calidad de escritura y emplear las formas más reducidas siempre que no entrañen riesgo de incomprensión. Para su identificación se utilizará, cuando sea necesario, un número entre paréntesis a la derecha de la fórmula.

Se cuidará especialmente que todas las letras griegas, subíndices y exponentes resulten perfectamente identificables, procurando evitar los exponentes complicados y letras afectadas simultáneamente de subíndices y exponentes.

Cualquier expresión que, por su complejidad, pueda dar lugar a interpretaciones equivocadas, se presentará manuscrita. Se diferenciarán claramente mayúsculas y minúsculas y aquellos tipos que puedan inducir a error (por ejemplo, la ℓ y el 1; la O y el cero; la K y la k, etc.).

2.8. Referencias bibliográficas

Las referencias bibliográficas citadas en el texto se recogerán al final del mismo dando todos los datos precisos sobre la fuente de publicación, para su localización.

Las citas en el texto se harán mediante números entre paréntesis. En lo posible, se seguirán las normas internacionales utilizadas generalmente en las diversas publicaciones, es decir:

Referencias de artículos publicados en revistas

Apellidos e iniciales del Autor o Autores; título del artículo; nombre de la publicación; número del volumen y fascículo; fecha de publicación, y número de la primera y última de las páginas que ocupa el artículo al que se refiere la cita.

Referencias de libros

Apellidos e iniciales del Autor o Autores; título del libro; edición; editorial, y lugar y año de publicación.

3. PRUEBAS DE IMPRENTA

De las primeras pruebas de imprenta se enviará una copia al Autor para que, una vez debidamente comprobadas y corregidas, las devuelva en el plazo máximo de quince días, con el fin de evitar el riesgo de que la publicación de su artículo tenga que aplazarse hasta un posterior número de "Hormigón y Acero".

En la corrección de pruebas no se admitirán modificaciones que alteren sustancialmente el texto o la ordenación del artículo original.

Jornada de Presentación del Eurocódigo 4 "Estructuras Mixtas de Hormigón y Acero"

Javier Rui-Wamba Martija
Presidente del SC-4 del CTN-140

PRESENTACION

En diciembre del 91 se celebró en Madrid una Jornada sobre el *Eurocódigo 4: Proyecto de Estructuras Mixtas de Hormigón y Acero*, que contó con la presencia de un destacado número de profesionales.

Los objetivos de la Jornada eran, fundamentalmente, los siguientes:

—Informar sobre el contenido del texto disponible en aquel momento del Eurocódigo 4.

—Entregar la traducción al español de dicho texto.

—Exponer, debatir y difundir su contenido.

Con tal finalidad, se promovieron un conjunto de ponencias que fueron preparadas por miembros del Subcomité que se creó en el seno del CTN-140 de AENOR, que está siendo presidido por D. Manuel Martín Antón, Subdirector General de Normativa del MOPT.

Las ponencias presentadas fueron las siguientes:

—Jornada de presentación del Eurocódigo 4. "Estructuras mixtas de hormigón y acero". Por Javier Rui-Wamba Martija.

—"Bases de cálculo". Por José Simón-Talero y Angel Aparicio.

—"Los materiales en el Eurocódigo 4". Por Andrés Valiente Cancho y Carlos Navarro Ugena.

—"Planteamiento general del cálculo". Por Julio Martínez Calzón.

—"Análisis global de la estructura". Por Luis Viñuela y José Martínez Salcedo.

—"Control de secciones mixtas en estados límites últimos". Por Francisco Millanes.

—"Pórticos de edificación". Por Alberto Azcón González de Aguilar.

—"Soportes mixtos". Por Francisco Quintero.

—"Estados límites de servicio". Por Enrique Mirambell y Hugo Corres.

—"Conectores". Por Pilar Crespo.

—"Forjados mixtos de chapa y hormigón". Por Jorge Jordán de Urries.

—"Ejecución". Por José Ramón Couso Hoya.

—"Puentes mixtos". Por Javier Rui-Wamba Martija.

La Revista Hormigón y Acero ha querido ahora acoger en sus páginas, haciendo ciertamente honor a su nombre, los textos de las ponencias que se presentaron y debatieron en aquella Jornada, por entender que su contenido podría interesar a un amplio colectivo de profesionales.

Las ponencias se refieren al texto del EC-4 editado en octubre de 1990. Con posterioridad, dicho texto ha sufrido diversas modificaciones, hasta alcanzar la redacción que finalmente se aprobó, por unanimidad, por todos los representantes de los países de la Comunidad Europea y de la EFTA, el pasado mes de julio, en Zurich. En consecuencia, el EC-4 tiene ya, como sus homólogos EC-2 y EC-3, relativos a

estructuras de hormigón y metálicas, el carácter de Prenorma Europea.

Es ésta, por otra parte, una adecuada tribuna para informar que, en vista del creciente interés que despierta esta tipología estructural, el Grupo Español del Hormigón, GEHO, ha decidido recientemente la constitución de una Comisión específica sobre Estructuras Mixtas, que está abierta a todos cuantos deseen participar en ella. Será en dicha Comisión en donde se debatirá el contenido de la Prenorma aprobada, con vistas a transmitir al CEN, a través de AENOR, las observaciones de los profesionales españoles, para que puedan ser tomadas en consideración en el texto definitivo del EC-4.

En dicha Comisión se actualizará también la traducción, ya realizada, del EC-4, para su difusión como Prenorma por AENOR.

Para concluir, tengo que señalar que la celebración de la Jornada sobre el EC-4, la preparación de las ponencias que figuran en este número de la Revista Hormigón y Acero, así como la traducción del EC-4, fue posible por el patrocinio de AENOR, del Colegio de Ingenieros de Caminos, Canales y Puertos, y de las empresas Dragados y Construcciones, Ferroviario y Fomento de Construcciones y Contratas, a las que, también aquí, quiero agradecer su colaboración.

* * *

IV Conferencia Internacional sobre "puentes de luces reducidas o medias" (S. M. S. B.)

La cuarta Conferencia Internacional sobre "Puentes de Luces Reducidas o Medias", SMSB IV, tendrá lugar del 8 al 11 de agosto de 1994, en el Hotel Sheraton, en Halifax, Nueva Escocia, Canadá.

La primera Conferencia Internacional sobre "Puentes de Luces Reducidas o Medias", SMSB I, tuvo lugar en Toronto, en 1982. La segunda Conferencia sobre este tema, SMSB II, se celebró en Ottawa, en 1986, seguida de la SMSB III, en Toronto, en 1990. El éxito creciente de estas Reuniones ha confirmado que las Conferencias SMSB proporcionan un muy necesitado forum donde ingenieros dedicados al proyecto y construcción de los puentes de luces reducidas o medias, de todo el mundo, pueden encontrarse y compartir sus conocimientos y experiencias.

Como en las Conferencias previas, el Programa Técnico de la 4ª Conferencia Internacional de esta serie, SMSB IV, profundizará en los aspectos de interés inmediato para los ingenieros que desarrollan su actividad en el campo de este tipo de puentes, y cubrirá los siguientes temas:

- Estética.
- Análisis.
- Aplicación de nuevos materiales en la construcción de puentes.

- Construcción (de un proyecto específico).
- Diseño.
- Evaluación.
- Puentes históricos.
- Estados Límites y Códigos LRFD.
- Cargas.
- Mantenimiento.
- Descripciones del proyecto (desde el planteamiento hasta la realización).
- Rehabilitación.
- Investigación y desarrollo.
- Prototipos y modelos para ensayos.
- Redacción, utilización e intercambio, nacional e internacional, de los principales proyectos ingenieriles de puentes.

Los interesados en participar en esta Conferencia, deberán ponerse en contacto con:

L. Beauchamp Day
NS CAD/CAM CENTRE
Technical University of Nova Scotia
P.O. Box 1000
Halifax, Nova Scotia
CANADA B3J 2X4
Tel.: (902) 420-7764
Fax: (902) 422-8380

Bases de cálculo*

José Simón-Talero
 José A. Torroja, Oficina Técnica, S.A.
 Angel Aparicio
 Universidad Politécnica de Cataluña

1. INTRODUCCION

El Capítulo 2 del Eurocódigo nº 4 está dedicado a las Bases de Cálculo que se deben aplicar en el proyecto de Estructuras Mixtas de Hormigón-Acero, es decir, define los criterios de agotamiento, clasifica las acciones que hay que considerar, fija las combinaciones de cargas que deben emplearse y determina los coeficientes de ponderación de los materiales utilizados.

Dada la propia naturaleza de las estructuras mixtas, producida por la dualidad de materiales que las componen, hormigón armado o pretensado y acero estructural, es claro que uno de los factores preponderantes a la hora de redactar este Capítulo 2 ha sido mantener cierta homogeneidad con los correspondientes del Eurocódigo nº 2, "Estructuras de Hormigón" y del Eurocódigo nº 3, "Estructuras de Acero". No sólo eso, sino que además se deben mantener los principios básicos contenidos en el Eurocódigo nº 1, "Normas Generales para Todos los Tipos de Construcción y Materiales".

Este papel unificador del Eurocódigo nº 4 tiene una especial relevancia cuando se trata del Capítulo 2, Bases de Cálculo, y más en España, ya que:

- No ha existido nunca una normativa específica para el proyecto de estructuras mixtas.

- Tradicionalmente, se ha utilizado para el cálculo una normativa para la determinación de acciones y combinaciones de carga ("Instrucción de acciones a considerar en el proyecto de puentes de carretera", "MV-101", ...) y otra diferente para el dimensionamiento ("EH-91", "MV-103"...) que muchas veces eran contradictorios, sobre todo a la hora de examinar las combinaciones de acciones.

El objeto de esta breve comunicación es aclarar, en la medida de lo posible, el contenido del

* Jornada de presentación del Eurocódigo 4. "Estructuras mixtas de hormigón y acero", 1ª Ponencia.

Capítulo 2, "Bases de Cálculo", del Eurocódigo nº 4, haciendo especial hincapié tanto en las "novedades" que aporte al tradicional modus operandi hispano como en las particularidades que presenta el comportamiento de una estructura mixta.

2. ESTADOS LIMITES

2.1. Definición y clasificación

Se define como estado límite, una situación de la estructura, tal que, en caso de ser superada, no pueden ya satisfacerse algunos de los requisitos para los que fue proyectada.

Estados límites últimos (ELU).

- DE EQUILIBRIO
- DE ROTURA
 - Deformación excesiva
 - Pérdida de estabilidad de toda la estructura
 - Pérdida de estabilidad de alguna parte de la estructura

Estados límites de servicio (ELS)

- FLECHAS
- VIBRACIONES
- FISURACION DE HORMIGON'
- COMPRESION EXCESIVA DEL HORMIGON
- DESLIZAMIENTO RELATIVO EXCESIVO HORMIGON-ACERO
- PLASTIFICACION DE ZONAS LOCALIZADAS

Fig. 1. Estados límites.

Los estados límites se dividen, como es habitual, en:

- Estados límites últimos (ELU)

Son aquellos, asociados con el colapso de la estructura o con otras formas de fallo estructural, que puedan hacer peligrar la seguridad de las personas.

—Estados límites de servicio (ELS)

Son aquellos estados tales que, una vez sobrepasados, la estructura deja de cumplir alguno de los requisitos funcionales para los que fue diseñada.

Dentro de estos dos grandes grupos de estados límites, se diferencian los indicados en la figura 1.

También hay que resaltar que el Eurocódigo 4 incluye, en los dos tipos de estado límite, el tratamiento de los conectadores; por una parte, hay que examinar como ELU la estabilidad de la conexión hormigón-acero, y por otra, hay que comprobar, como ELS, que el deslizamiento relativo hormigón-acero no es lo suficientemente grande como para invalidar comprobaciones en las que los efectos del deslizamiento son considerados despreciables.

También se ha incluido como ELS, en la misma figura, el de "plastificación excesiva de alguna zona localizada" de la estructura, tal que se puedan provocar daños o deformaciones excesivas o irreversibles. Con ello se quiere llamar la atención sobre el cuidado que hay que tener, a la hora de diseñar una estructura, con el tratamiento de los detalles: no sólo hay que asegurar el buen comportamiento estructural de la obra sino que hay que concebir los detalles necesarios para que sean capaces de realizar la adecuada transmisión de esfuerzos que haga posible este funcionamiento completo de la estructura.

2.2. Método de los coeficientes de ponderación

En el cálculo se deben considerar, por tanto, todos los estados límites posibles, debiendo establecerse, en cada caso, un modelo de cálculo que contemple las variables adecuadas. En general, en la formulación de un estado límite intervendrán las siguientes variables:

- Acciones.
- Propiedades de los materiales.
- Parámetros geométricos.

El concepto de seguridad se introduce en el Eurocódigo nº 4 mediante el método, ya tradicional, de los "coeficientes de ponderación", en el que, en el proceso de comprobación, los valores atribuidos a las variables se denominan "valores de cálculo" y son iguales a los valores representativos o característicos de la citada variable, corregidos por un "coeficiente de ponderación". Así se tiene:

- Para las acciones:

$$F_d = \gamma_F \cdot F_{rep}$$

- Para las propiedades de los materiales:

$$f_d = f_k / \gamma_M$$

- Para los parámetros geométricos:

$$a_d = a_k \pm \Delta a$$

siendo:

F_{rep} = Valor representativo de las acciones (véase apartado 3.3).

f_k = Valor representativo de las propiedades de los materiales (véase apartado 4.1).

a_k = Valor normal de los parámetros geométricos (véase apartado 5).

γ_F = Coeficiente de ponderación de las acciones.

γ_M = Coeficiente de minoración de los materiales.

Δa = Medidas geométricas que reflejan la incertidumbre de los parámetros geométricos utilizados.

La condición de no superar un estado límite se puede escribir, por tanto, como:

$$\theta(F_d, f_d, a_d, C_d) \leq 0$$

donde: C_d es un valor límite que no debe ser sobrepasado.

Esta formulación genérica se suele expresar como sigue:

- Para los estados límites últimos:

$$S(F_d, a_d) \not\geq R(f_d, a_d)$$

siendo S la función sollicitación y R la función respuesta.

- Para el estado límite último de equilibrio estático:

$$S_d(F_{dest}) \not\geq S_d(F_{estab})$$

donde S_d representa los efectos de las acciones estabilizantes, F_{estab} , y de las desestabilizantes, F_{dest} .

- Para los estados límites de servicio:

$$S(F_d, f_d, a_d) \not\geq C_d$$

Como se observa, los coeficientes de ponderación γ_F y γ_M y el valor de "a" tratan de considerar los siguientes hechos:

- La incertidumbre en la determinación de los valores de las acciones.

- La incertidumbre en cuanto al grado de confianza del modelo de cálculo utilizado.

- El grado de confianza del estado límite elegido, para representar el comportamiento real de la estructura.

- La diferencia entre las propiedades teóricas del material y las reales que se obtienen en la obra.

- La incertidumbre en la obtención de los valores resistentes de los materiales.

3. ACCIONES

3.1. Situaciones de proyecto

El Eurocódigo nº 4 diferencia tres situaciones de proyecto.

- Situación permanente o duradera.

Es aquella que tiene una duración del mismo orden que la de la vida de la estructura, es decir, la mayor parte de las que se dan en el uso normal de una estructura.

- Situación transitoria.

Es la que tiene una duración corta pero una aparición muy probable, por ejemplo, la que se produce durante la construcción o durante alguna reparación.

- Situación accidental o fortuita.

Es aquella con duración corta y aparición poco probable, por ejemplo, la que se produce durante o después de un accidente o un sismo, en la mayoría de los casos.

Es evidente que los coeficientes de ponderación de acciones que hay que aplicar a una misma causa variarán en cada una de las situaciones de proyecto consideradas.

3.2. Clasificación de las acciones

El Eurocódigo nº 4 define una acción F, como:

- Un conjunto de fuerzas aplicadas sobre la estructura (acciones directas), o
- Un conjunto de deformaciones impuestas o inducidas (acciones indirectas).

Las acciones se clasifican conforme a los siguientes criterios:

- Por su variación en el tiempo:

- Permanentes (C)
- Variables (Q)
- Accidentales (F_A)

- Por su posición en el espacio:

- Fijas
- Libres

Es de destacar que el Eurocódigo nº 4 toma, para los efectos de retracción y fluencia del hormigón y para los incrementos de temperatura, el criterio de considerarlos como acciones indirectas (incluso las reacciones hiperestáticas que pueden producir) y, por tanto, habrá que afectarles de los coeficientes de ponderación que se indican, para ellas, más adelante.

3.3. Valores representativos de las acciones

Las acciones vienen fijadas, en su magnitud, por sus *valores representativos*. Una acción puede tener varios valores representativos, teniendo en cuenta los distintos niveles de intensidad según la probabilidad, es decir, según se trate de una situación permanente, transitoria o accidental.

El valor numérico del valor representativo, para los distintos tipos de acciones, es:

- Acciones permanentes.

En la mayor parte de los cálculos, cada acción permanente puede representarse por un único valor que coincide con el habitual "valor característico", G_k (valor cuya probabilidad de ser sobrepasado a lo largo de la vida útil de la estructura es del 5%).

Cuando la variación de la carga permanente pueda ser grande, se permite tomar dos valores representativos, uno superior, $G_{k\text{sup}}$, y otro inferior, $G_{k\text{inf}}$, para la misma acción permanente.

- Acciones variables.

Generalmente se utilizan los siguientes valores representativos:

- Valor característico (Q_k).

Como es habitual, el valor característico de una acción variable tiene una base estadística, de forma que, con una cierta probabilidad, no sea sobrepasado en la vida de la estructura.

- Valor de combinación ($\psi_0 \cdot Q_k$).

Es el valor de la acción variable que hay que considerar cuando no actúa aisladamente sino en compañía de alguna otra acción variable.

- Valor frecuente ($\psi_1 \cdot Q_k$).

Es un valor de acción variable tal, que la duración en la que es sobrepasado es muy pequeña o nula.

- Valor quasi-permanente ($\psi_2 \cdot Q_k$).

Es aquel que es sobrepasado durante una gran parte de la vida de la obra.

Como se observa, el valor representativo de las acciones variables no es único, como es habitual en España, sino que es el producto de un *coeficiente de simultaneidad*, ψ_i , por el valor característico de la acción variable, Q_k . Pero ¿cuánto valen los coeficientes de simultaneidad? Es evidente que los valores numéricos, tanto de Q_k como de ψ_i , dependen de las normas nacionales, pero que deben ser independientes de los materiales. En concreto, el Eurocódigo nº 1 propone, como valores de los coeficientes de simultaneidad ψ_i , los indicados en el cuadro adjunto.

ACCION	COEFICIENTE DE SIMULTANEIDAD		
	De Combinación	De Frecuencia	De Quasi-Permanen.
Sobrecargas de uso			
Edificios de viviendas	0,5 a 0,7	0,4	0,2
Oficinas y almacenes	0,7	0,6	0,3
Aparcamientos	0,7	0,7	0,6
Viento	0,7 (*)	0,7 (*)	0 (*)
Nieve	0,7 (*)	0,2 (*)	0 (*)
Temperatura	?	?	?

(*) Valores variables según el emplazamiento de la construcción.

Fig. 2. Coeficiente de simultaneidad.

- Acciones accidentales.

Una acción accidental se suele representar por un único valor, F_A , que viene definido en códigos o normas nacionales.

3.4. Valores de cálculo de las acciones y combinación de acciones en estados límites últimos

Como se ha comentado, el método de los coeficientes de ponderación obliga a obtener la función sollicitación S_d , o efecto E_d , para poder compararla con la respuesta de la estructura, R_d . La

función efecto, E_d , depende, como se observa, de los valores de cálculo de las acciones. Estos valores de cálculo son:

$$\text{Cargas permanentes: } G_d = \gamma_G \cdot G_k$$

$$\text{Cargas variables: } Q_d = \gamma_Q \cdot Q_{rep}$$

$$\text{Cargas accidentales: } A_d = \gamma_A \cdot A_k$$

Los valores propuestos para el Eurocódigo nº 1 para los coeficientes de ponderación de acciones, γ_F , son los que se muestran en la siguiente tabla (Fig. 3).

Las combinaciones de acciones propuestas por el Eurocódigo nº 4 para el cálculo de los estados límites últimos son las mostradas en la figura 4.

ACCION	COEFICIENTE	EFECTOS	
		Desfavorable	Favorable
Permanente	γ_G	1,35	1,0
Pretensado	γ_P	1,20	0,9
Variables	γ_Q	1,50	0
Deformación impuesta			
Cálculo NO lineal	γ_{ind}	1,50	0
Cálculo lineal	γ_{ind}	1,20	0

Fig. 3. Coeficiente de ponderación de acciones en estados límites últimos.

TABLA 2.1

Valores de cálculo de las acciones. Combinación de acciones

Situación de Proyecto	Acciones Permanentes G_d	Acciones Variables Q_d		Acciones Accidentales A_d
		Una con su valor característico	Otras con sus valores combinados	
Permanentes y Transitorias	$\gamma_G G_k$	$\gamma_Q Q_k$	$\psi_0 \gamma_Q Q_k$	—
Accidentales (si no se especifica lo contrario)	$\gamma_{GA} G_k$	$\psi_1 Q_k$	$\psi_2 Q_k$	$\gamma_A A_k$ (si A_d no se especifica directamente)

Fig. 4. Combinación de acciones para estados límites últimos.

Coeficientes de seguridad parciales para acciones en estructuras de edificación en situaciones de diseño permanentes o transitorias			
ACCION	Acciones Permanentes	Acciones Variables	
		Una con su valor característico	Otras con sus valores combinados
Efecto Favorable	1,0	0,0	0,0
Efecto Desfavorable	1,35	1,5	0,0
	1,35	1,35	1,35

Fig. 5. Combinación de acciones estados límite últimos, en estructuras de edificación.

Para estructuras de edificación, el Eurocódigo nº 4 permite tomar, como simplificación, la combinación de acciones indicada en la figura 5.

En el caso del Estado límite último de equilibrio, el Eurocódigo nº 4 propone considerar la acción estabilizadora con un coeficiente $\gamma_F = 0,9$ y la acción desestabilizadora con $\gamma_F = 1,1$.

3.5. Valores de cálculo de las acciones y combinación de acciones en estados límites de servicio

Para determinar el efecto de cálculo, E_d , en un estado límite de servicio, el Eurocódigo nº 4 emplea la siguiente combinación de acciones, para las diversas situaciones de proyecto. (Figura 6).

• Combinación quasi-permanente:			
Carga permanente $G_{k,j}$	+	todas las cargas variables con su valor quasi-permanente $\sum_1 \psi_2 \cdot Q_k$	
• Combinación frecuente:			
Carga permanente $G_{k,j}$	+	una carga variable con su valor frecuente $\psi_{1,1} \cdot Q_{k,1}$	+ resto cargas variables con su valor quasi-permanente $\sum_{i>1} \psi_{2,i} \cdot Q_{k,i}$
• Combinación poco frecuente:			
Carga permanente $G_{k,j}$	+	una carga variable con su valor característico $Q_{k,1}$	+ resto cargas variables con su valor de combinación $\sum_{i>1} \psi_{0,i} \cdot Q_{k,i}$

Fig. 6. Combinación de acciones en estados límites de servicio.

En el caso de estructuras de edificación, se pueden sustituir las combinaciones frecuente y poco frecuente por las dos expresiones del cuadro adjunto. (Figura 7).

$\gamma_M =$ Coeficiente de minoración de los materiales.

Los coeficientes γ_M que hay que aplicar son los indicados en el cuadro siguiente, que corresponde a la tabla 2.3 del Eurocódigo 4. (Figura 8).

• Carga permanente $G_{k,j}$	+	una acción variable con su valor característico $Q_{k,1}$
• Carga permanente $G_{k,j}$	+	0,9 todas las acciones variables con su valor característico $0,9 \cdot \sum_1 Q_{k,i}$

Fig. 7. Combinación de acciones en estados límites de servicio, en estructuras de edificación.

4. MATERIALES

4.1. Valores característicos

Las propiedades de los materiales se definen, generalmente, por su valor característico, que es el valor tal que, en la hipótesis de una serie ilimitada de ensayos, tiene una cierta probabilidad, generalmente un 5%, de no ser rebasado. Con frecuencia, los valores característicos están definidos en alguna norma nacional.

4.2. Valores de cálculo

Las propiedades de los materiales se consideran, en el análisis, con sus valores de cálculo, f_d , que tal y como se ha comentado valen:

$$f_d = f_k / \gamma_M$$

siendo:

f_k = Valor característico de la propiedad del material.

Como se observa, no figura el coeficiente de minoración, γ , correspondiente a los conectadores, ya que éste se define en el capítulo 6 del presente Eurocódigo nº 4, siendo γ un único coeficiente, para cualquier modo de fallo del conector.

5. PROPIEDADES GEOMETRICAS

En general los valores nominales (o característicos), a_k , de los parámetros son los que sirven para su definición.

Cuando las variaciones de los parámetros tienen consecuencias reducidas y éstas se incluyen en los coeficientes γ_v ó γ_M , a_k puede utilizarse directamente como valor de cálculo, a_d .

En otros casos los valores de cálculo de los parámetros geométricos se obtienen a partir de los valores nominales, con márgenes de seguridad generalmente aditivos, es decir:

$$a_d = a_k \pm \Delta_a$$

TABLA 2.3

Coefficientes de seguridad parciales de la resistencia y propiedades de los materiales

Combinación	Acero Estructural γ_a	Hormigón γ_c	Acero para armar γ_s	Láminas de acero perfilado γ_{sp}
Fundamental	1,10	1,50	1,15	1,10
Accidental	1,00	1,30	1,15	1,00

Fig. 8. Coeficiente de minoración de las propiedades de los materiales.

RESUMEN

Las bases de cálculo de cualquier normativa tienen por objeto definir los criterios de agotamiento, clasificar las acciones que hay que considerar, fijar las combinaciones de carga que deben emplearse en el dimensionamiento y determinar los coeficientes de ponderación de los materiales utilizados.

En la presente comunicación se abordan los criterios utilizados por el EC4 al definir las mencionadas bases de cálculo, teniendo en cuenta las dificultades que se plantean por la propia dualidad de los materiales utilizados en las estructuras mixtas, así como por los problemas concretos propios de la situación española: ausencia de una normativa específica de cálculo de estructuras mixtas y contradicciones entre las normativas en vigor, aplicables en cuanto a las cargas y combinaciones de acciones que deben utilizarse en el dimensionamiento.

SUMMARY

The first step towards the establishment of standards for design is defining failure criteria, mechanical properties and safety factors for all materials considered, as well as classifying loads and load combinations to be used.

The aim of this article is to describe all the aforementioned criteria, as considered in the EC4 standard. It must be noted that there are special difficulties to be faced because of the duality of materials used in composite structures. The article also describes the present situation in Spain: there are no specific standards for composite structures in effect at the moment, and some contradictions are encountered when considering loads, load combinations and safety factors specified in the different applicable standards.

Los materiales en el Eurocódigo 4*

Andrés Valiente Cancho y

Carlos Navarro Ugena

Departamento de Ciencia de Materiales

Escuela Técnica Superior de Ing. de Caminos, Canales y Puertos

Universidad Politécnica de Madrid

INTRODUCCION

El Eurocódigo EC4 [1] dedica su tercer capítulo a los materiales que forman las estructuras mixtas: hormigón, acero de armar, acero estructural, acero de chapa nervada y acero para dispositivos de conexión. Los aspectos del comportamiento de estos materiales que el código contempla son todos aquellos que tienen incidencia sobre la integridad y la funcionalidad de las estructuras. Consecuentemente, el comportamiento mecánico y termomecánico (agotamiento y deformabilidad) de los cinco materiales es el objeto fundamental del capítulo.

Los mecanismos de agotamiento y deformación que tiene en cuenta el eurocódigo varían en función del material y del tipo de análisis. En el caso del hormigón, se considera únicamente el agotamiento por rotura y son la resistencia a compresión y la resistencia a tracción las propiedades mecánicas a través de las cuales se evalúa y se acota la capacidad resistente de este material. Para el acero, los mecanismos de agotamiento que contempla el eurocódigo son la plastificación, el colapso plástico y la rotura frágil, por lo cual la capacidad resistente se evalúa, en este caso, mediante el límite elástico (acero de armar, acero estructural y acero de chapa nervada), la resistencia a tracción (acero de armar y acero estructural), el alargamiento bajo carga máxima (acero de armar y acero estructural), la capacidad de endurecimiento por deformación medida a través del cociente entre resistencia a tracción y límite elástico (acero de armar, acero estructural y acero para conectadores), el alargamiento último (acero

estructural y acero para conectadores), e indirectamente, la tenacidad de fractura (acero estructural).

Los tipos de deformación que contempla el eurocódigo dependen también del material y del análisis estructural que se deba efectuar. Para el hormigón, dichas deformaciones son las siguientes:

—Deformaciones elásticas, es decir, deformaciones instantáneas e irreversibles de origen mecánico. Se introducen en el análisis considerando el hormigón como un sólido elástico-lineal caracterizado por dos constantes elásticas: el módulo de elasticidad y el coeficiente de Poisson.

—Deformaciones plásticas, es decir, deformaciones instantáneas y reversibles de origen mecánico. Se introducen en el análisis considerando el hormigón, bien como un sólido rígido-plástico sin endurecimiento por deformación, caracterizado por la tensión de plastificación, o bien como un sólido elastoplástico con una curva tensión-deformación definida a partir de la resistencia a compresión.

—Deformaciones viscoelásticas y viscoplásticas, es decir, deformaciones diferidas reversibles e irreversibles. Se introducen en el análisis considerando que son el resultado de un proceso de fluencia del hormigón, caracterizado por un módulo de deformación efectivo.

—Deformaciones de origen térmico. Se incorporan al análisis a través del coeficiente de dilatación térmica lineal, considerando que el comportamiento del hormigón es isótropo y lineal.

—Deformaciones debidas a la retracción. Se introducen directamente en el análisis, por ser

* Jornada de presentación del Eurocódigo 4. "Estructuras mixtas de hormigón y acero", 2ª Ponencia.

únicamente función del tiempo para un elemento estructural dado.

Respecto al acero de armar, al acero estructural y al acero de chapa nervada, las deformaciones que hay que tener en cuenta son:

—Deformaciones elásticas. Igual que en el caso del hormigón, se introducen en el análisis considerando el acero como un sólido elástico-lineal caracterizado por dos constantes elásticas: el módulo de elasticidad y el coeficiente de Poisson.

—Deformaciones plásticas. Se introducen en el análisis considerando el acero como un sólido elastoplástico, sin endurecimiento por deformación, caracterizado por las constantes elásticas anteriores, el límite elástico y la deformación de rotura en tracción simple.

—Deformaciones de origen térmico. Se incorporan al análisis a través del coeficiente de dilatación térmica lineal, considerando que el comportamiento del acero es isótropo y lineal.

El análisis estructural de los dispositivos de conexión se sale de la finalidad del eurocódigo; por ello, el capítulo dedicado a materiales no hace referencia a la deformabilidad ni a la resistencia al agotamiento del acero para estos dispositivos, excepción hecha de unos mínimos requisitos de ductilidad. A cambio, el eurocódigo establece condiciones de resistencia y deformabilidad para el comportamiento mecánico global de los conectores, acordes con la función que han de desempeñar.

Las propiedades termomecánicas que considera el eurocódigo para los cinco materiales integrantes de las estructuras mixtas se han tabulado en el cuadro 1, asociándolas al correspondiente tipo de comportamiento del material, e indicando el número del apartado dedicado a cada una de ellas dentro del capítulo 3. Para alguno de los aceros, además de las características relativas a la deformabilidad y a la resistencia al agotamiento, el eurocódigo hace también referencia a la aptitud para el soldeo, a las características geométricas y a la protección contra las acciones ambientales, por lo cual, los

requisitos correspondientes a la primera también se han incluido en el cuadro 1. El contenido del cuadro se desarrolla en detalle, para cada uno de los materiales, en los apartados siguientes.

HORMIGON

Comportamiento mecánico independiente del tiempo

El comportamiento mecánico del hormigón que hay que considerar en el proyecto de estructuras mixtas se basa en su resistencia característica. El valor de esta propiedad se determina experimentalmente, mediante ensayos de compresión, por el procedimiento normalizado de la euronorma ENV 206, la cual establece una clasificación de los hormigones, basada precisamente en la resistencia característica. El eurocódigo EC4 asigna a cada clase valores tipificados de la resistencia a compresión, de la resistencia a tracción y del módulo de elasticidad, a partir de los cuales se definen los valores de proyecto.

La tabla 1 indica los valores de estas tres propiedades para hormigones de densidad normal (2,400 kg/m³). Para hormigones ligeros, los valores de la resistencia a tracción y del módulo de elasticidad que figuran en la tabla han de ser multiplicados por los factores $0,3 + 0,7 \rho$ y ρ^2 , respectivamente, siendo ρ la densidad del hormigón ligero relativa a la del hormigón normal. El coeficiente de Poisson que adopta el eurocódigo es el mismo para todos los hormigones, 0,2, salvo que se admita la hipótesis de fisuración cuando el hormigón está sometido a tracción, en cuyo caso puede suponerse nulo.

Los valores de la resistencia a tracción y del módulo de elasticidad que figuran en la tabla están obtenidos a partir de la resistencia a compresión, mediante las fórmulas empíricas de correlación del eurocódigo EC2 [2]:

$$f_{ctm} = A_1 (f_{ck})^{2/3} \quad (1)$$

$$E_{cm} = A_2 (f_{ck} + B_2)^{1/3} \quad (2)$$

TABLA 1

Valores tipificados de propiedades mecánicas del hormigón

Tipo de hormigón	Resistencia a compresión f_{ck} (MPa)	Resistencia a tracción f_{ctm} (MPa)	Módulo de elasticidad E_{cm} (GPa)
C20/25	20	2,2	29,0
C25/30	25	2,6	30,5
C30/37	30	2,9	32,0
C35/45	35	3,2	33,5
C40/50	40	3,5	35,0
C45/55	45	3,8	36,0
C50/60	50	4,1	37,0

CUADRO 1

Propiedades de los materiales consideradas en el eurocódigo EC4 y tipos de comportamiento que caracterizan

Tipo de comportamiento	Hormigón	Acero de armar	Acero estructural	Chapa nervada	Acero de conectadores
RESISTENTE (Resistencia Ductilidad Tenacidad)	3.1.2: Resistencia a compresión Resistencia a tracción	3.2.2 y 3.2.3: Límite elástico Resistencia a tracción Endurecimiento por deformación Alargamiento bajo carga máxima	3.3.1 y 3.3.2: Límite elástico Resistencia a tracción Tenacidad y ductilidad según 3.2.2.2 y 3.2.2.3 de EC3	3.4.2: Límite elástico	3.5.2: Endurecimiento por deformación Alargamiento último
ELASTICO	3.1.4.1: Módulo de elasticidad 3.1.4.3: Coeficiente de Poisson	3.2.4: Módulo de elasticidad	3.3.3: Módulo de elasticidad Coeficiente de Poisson	3.4.3: Módulo de elasticidad Coeficiente de Poisson	
PLASTICO	3.1.5: Sólido rígido-plástico ideal Sólido elastoplástico según 4.2.1.3.3 de EC2	3.2.5: Sólido elastoplástico sin endurecimiento	3.3.4: Sólido elastoplástico sin endurecimiento	3.4.3: Sólido elastoplástico sin endurecimiento	
VISCOELASTICO	3.1.4.2: Fluencia: -3.1.2.5.5. de EC2 -Módulo de elasticidad efectivo				
VISCOPLASTICO	3.1.4.2: Fluencia: -3.1.2.5.5. de EC2 -Módulo de elasticidad efectivo				
TERMICO (Deformaciones térmicas)	3.1.6: Coeficiente de dilatación térmica lineal	3.2.6: Coeficiente de dilatación térmica lineal	3.3.3: Coeficiente de dilatación térmica lineal	3.4.3: Coeficiente de dilatación térmica lineal	
OTROS	3.1.3: Retracción -Valor único -3.1.2.5.5 de EC2	3.2.2: Aptitud para el soldeo -3.2.5.2 de EC2 -4.2.2.4.2 de EC2			3.5.2: Aptitud para el soldeo Según sistema de fijación

donde los valores de las constantes son:

$$A_1 = 0,30 \text{ MPa}^{1/3}; A_2 = 9.500 \text{ MPa}^{2/3}; B_2 = 8 \text{ MPa}$$

Tanto los valores de la tabla 1 como los adoptados para el coeficiente de Poisson son comparables con los de la Instrucción española EH-91 [3]. Los del coeficiente de Poisson son los mismos en ambos documentos y en cuanto a los de la tabla 1, la fórmula que emplea la Instrucción para determinar la resistencia a tracción es la misma que la del eurocódigo, pero con un valor de la constante A_1 de $0,21 \text{ MPa}^{1/3}$ en lugar de $0,30 \text{ MPa}^{1/3}$, por lo cual, las estimaciones de este último son superiores a las de aquella en un 43%. Para el módulo de elasticidad la Instrucción usa la siguiente fórmula:

$$E_{cm} = A_3 (f_{ck})^{1/2} \quad (3)$$

siendo el valor de la constante A_3 , $5.950 \text{ MPa}^{1/2}$. La figura 1, donde se compara esta expresión con la dada por la ecuación (2), pone de manifiesto que las diferencias no superan el 13%.

A partir de las propiedades mecánicas tipificadas y del coeficiente de seguridad aplicable al caso γ_c , el eurocódigo establece las relaciones tensión-deformación, independientes del tiempo, que pueden utilizarse en las diferentes fases de proyecto para representar el comportamiento del hormigón sometido a compresión. Para cálculo de secciones admite el diagrama correspondiente a un material rígido-plástico sin endurecimiento, y el diagrama parábola-rectángulo de la figura 2, es decir, los mismos que la Instrucción EH-91.

Para análisis estructural en régimen no lineal, el

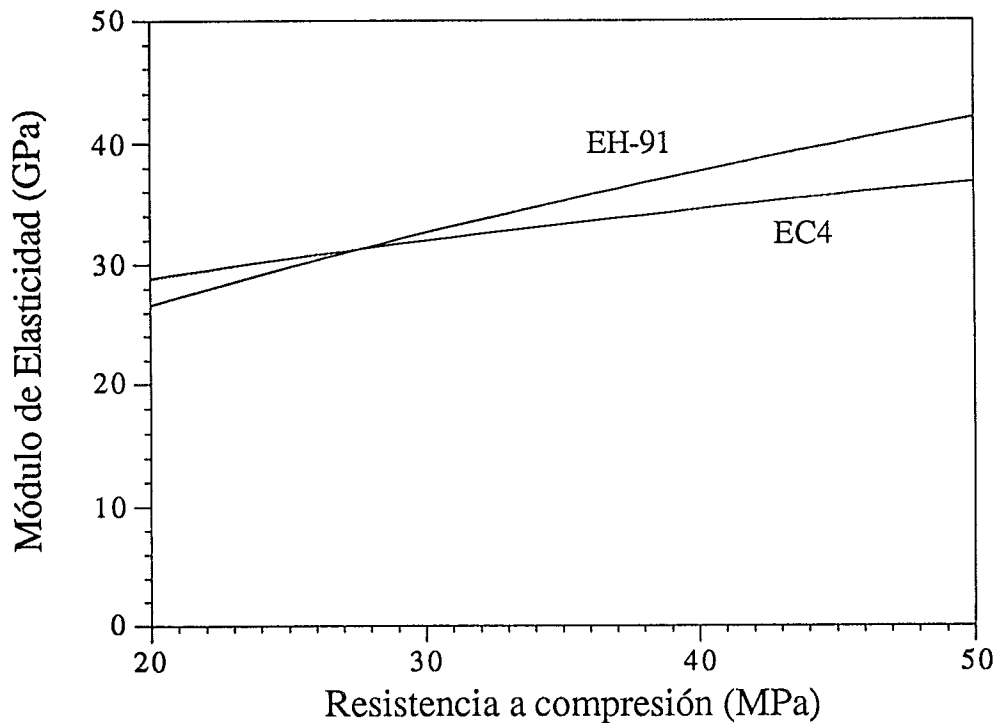


Fig. 1. Valores del módulo de elasticidad del hormigón según la instrucción EH-91 y el eurocódigo EC4.

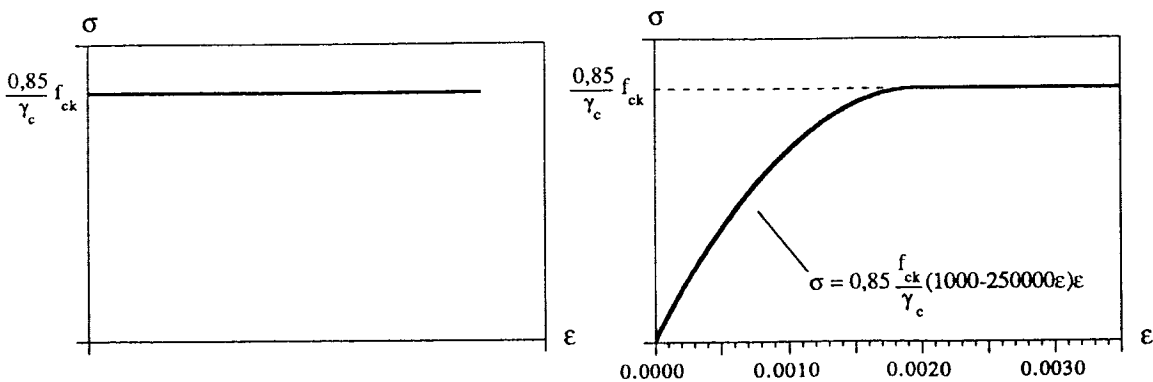


Fig. 2. Curva de sólido rígido-plástico ideal y diagrama parábola-rectángulo para el hormigón.

eurocódigo EC4 asume un diagrama dependiente de tres parámetros, sin equivalente en la Instrucción EH-91. La figura 3 muestra el aspecto característico de este diagrama, que obedece a la ecuación:

$$\sigma = f_c \frac{1,1 \frac{E_c}{f_c} \varepsilon - 206612 \varepsilon^2}{1 + \left(1,1 \frac{E_c}{f_c} - 909\right) \varepsilon}; \text{ para } \varepsilon \leq \varepsilon_{cu} \quad (4)$$

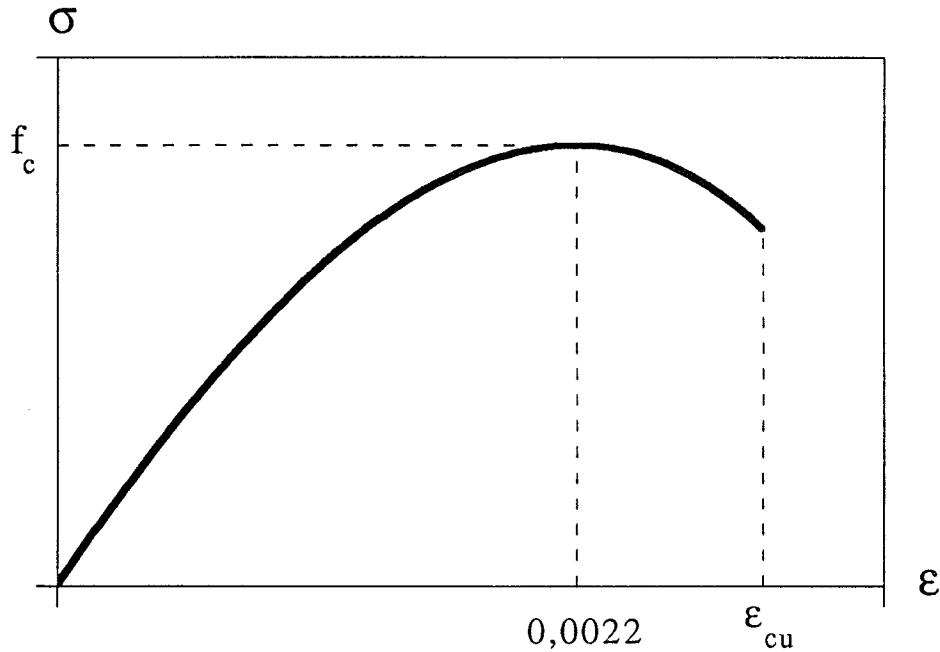


Fig. 3. Curva tensión-deformación del hormigón para análisis no lineal.

Los valores de los tres parámetros que determinan el diagrama, E_c , f_c y ε_{cu} , son distintos para cada hormigón tipo. Los de la deformación ε_{cu} son los siguientes:

Hormigón	C20/25	C25/30	C30/37
ε_{cu}	0,0034	0,0033	0,0032
C35/45	C40/50	C45/55	C50/60
0,0031	0,0030	0,0029	0,0028

El eurocódigo EC4 contempla dos posibilidades de análisis no lineal. Los valores de E_c y f_c que hay que emplear en cada caso, vienen dados por las expresiones:

$$E_c = E_{cm}; \quad f_c = f_{ck} + 8 \text{ MPa} \quad (5)$$

$$E_c = \frac{E_{cm}}{\gamma_c}; \quad f_c = \frac{f_{ck}}{\gamma_c} \quad (6)$$

Los diagramas parábola-rectángulo y los diagramas de análisis no lineal aplicables a todos los hormigones tipificados se han representado en las figuras 4, 5 y 6. Las dos últimas corresponden a los valores de los parámetros E_c y f_c calculados, respectivamente, mediante las

ecuaciones (5) y (6), con un coeficiente de seguridad γ_c de 1,6 en el segundo caso.

Comportamiento mecánico dependiente del tiempo

Las deformaciones diferidas del hormigón de origen mecánico, viscoelásticas y viscoplásticas, deben ser tenidas en cuenta según el eurocódigo EC4. La aparición y desarrollo pro-

gresivo de estas deformaciones altera todas aquellas variables mecánicas, en particular esfuerzos y tensiones, cuyos valores están determinados por la compatibilidad de deformaciones entre el hormigón y los demás materiales de las estructuras mixtas. Su efecto es, por tanto, comparable al que produciría la variación, a lo largo del tiempo, de las rigideces de las secciones y de los elementos estructurales.

El tratamiento que hace el eurocódigo EC4 de las deformaciones viscoelásticas y viscoplásticas del hormigón coincide con el de la Instrucción española EH-91, al considerar que responden a un fenómeno de fluencia y, por tanto, se producen bajo tensión constante. En ambos casos se admite que son proporcionales a la tensión que las origina y, en consecuencia, a la correspondiente deformación elástica. Aunque el factor de proporcionalidad o coeficiente de fluencia es una función del tiempo en el que influyen diversos factores (la temperatura y la humedad, la edad del hormigón al ser puesto en carga, su composición y las dimensiones del elemento estructural), el método por el que opta el eurocódigo equivale a utilizar un valor

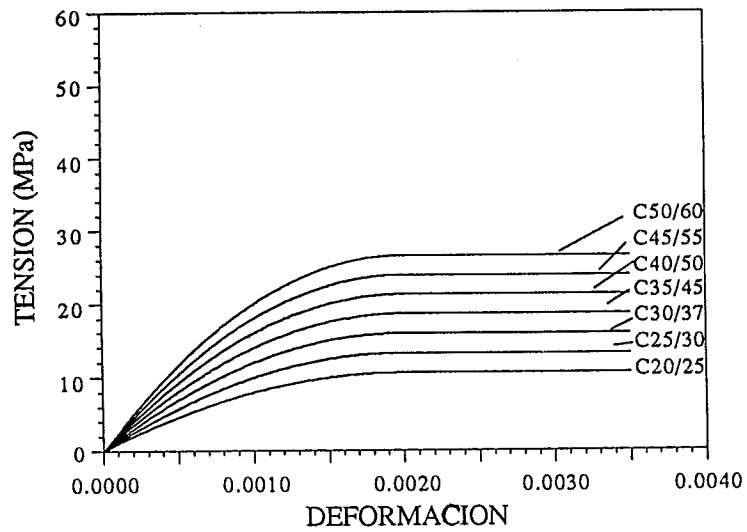


Fig. 4. Curvas tensión-deformación parábola-rectángulo, para hormigones tipificados.

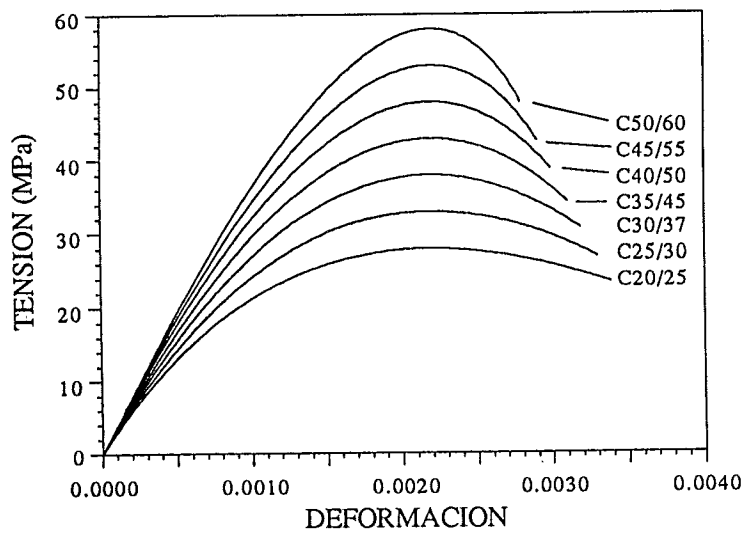


Fig. 5. Curvas tensión-deformación de hormigones tipificados, para análisis no lineal.

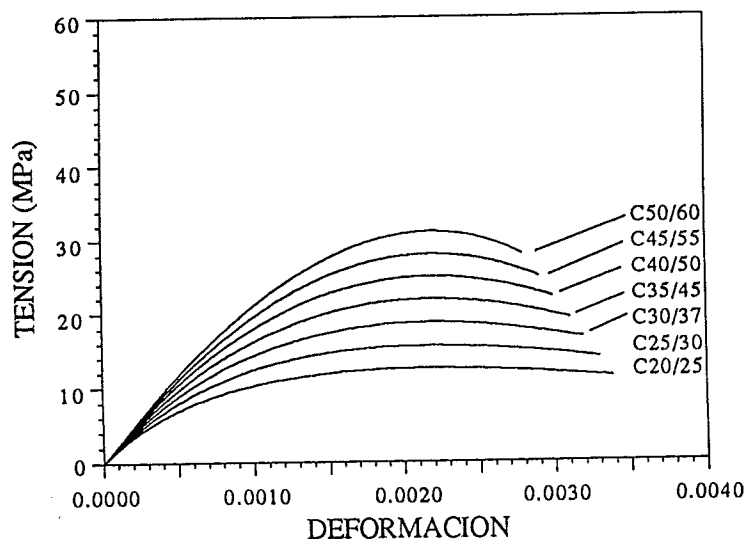


Fig. 6. Curvas tensión-deformación de hormigones tipificados, para análisis no lineal.

medio; para tener en cuenta la redistribución de esfuerzos entre el hormigón y el acero estructural, propone expresar el área de hormigón en área equivalente de acero estructural, obtenida utilizando la mitad o la tercera parte del módulo de elasticidad del hormigón E_{cm} , según el caso.

Sin embargo, en los proyectos donde así haya sido especificado, el eurocódigo EC4 remite al eurocódigo EC2 para la determinación del coeficiente de fluencia. Este eurocódigo proporciona los valores de dicho coeficiente para tiempo indefinido y variaciones normales de temperatura, a diferencia de la Instrucción EH-91 que los proporciona para cualquier período de tiempo y variación atípica de temperatura. No obstante, la instrucción también admite la posibilidad de adoptar un valor de las deformaciones de fluencia comprendido entre dos y tres veces la deformación elástica correspondiente. Esta alternativa de la norma española concuerda con el método del eurocódigo EC4 de reducir el módulo de elasticidad del hormigón.

Deformaciones no mecánicas

Aparte de las deformaciones del hormigón de origen mecánico, el eurocódigo EC4 considera las deformaciones térmicas y las deformaciones por retracción. Para la determinación de las primeras, se admite que el comportamiento del hormigón es isótropo y lineal, y en consecuencia, una variación de temperatura ΔT provoca la misma deformación, en todas direcciones, de valor:

$$\epsilon = \alpha \Delta T \quad (7)$$

donde α es el coeficiente de dilatación térmica lineal, que puede suponerse igual a $10^{-5} \text{ (}^\circ\text{C)}^{-1}$ para hormigones normales y a $0,7 \times 10^{-4} \text{ (}^\circ\text{C)}^{-1}$ para hormigones ligeros.

La retracción del hormigón produce deformaciones que también han de ser tenidas en cuenta. Los valores que para estas deformaciones proporciona el eurocódigo son a tiempo indefinido y varían según se trate de hormigones normales o ligeros, elementos huecos o macizos y ambientes secos o húmedos. Nuevamente, si así lo especifica el proyecto, el eurocódigo admite estimaciones más precisas, realizadas de acuerdo con el eurocódigo EC2, cuyo método tiene las mismas limitaciones que el de la fluencia, cuando se compara con el de la Instrucción EH-91.

ACERO DE ARMAR

Comportamiento mecánico

Los tipos de acero de armar admitidos por el eurocódigo EC4 son los definidos en la euro-norma EN 10080, donde además de establecerse las condiciones de los procedimientos de fabricación, verificación y ensayo, se tipifican los valores característicos del límite elástico f_{sk} , de la resistencia a tracción f_{tk} y de la deformación bajo carga máxima ϵ_{uk} , así como el valor mínimo del cociente f_{tk}/f_{sk} .

Con las limitaciones introducidas a través de la norma EN 10080, el comportamiento viscoelástico y viscoplástico del acero de armar no es significativo a las temperaturas de servicio, y

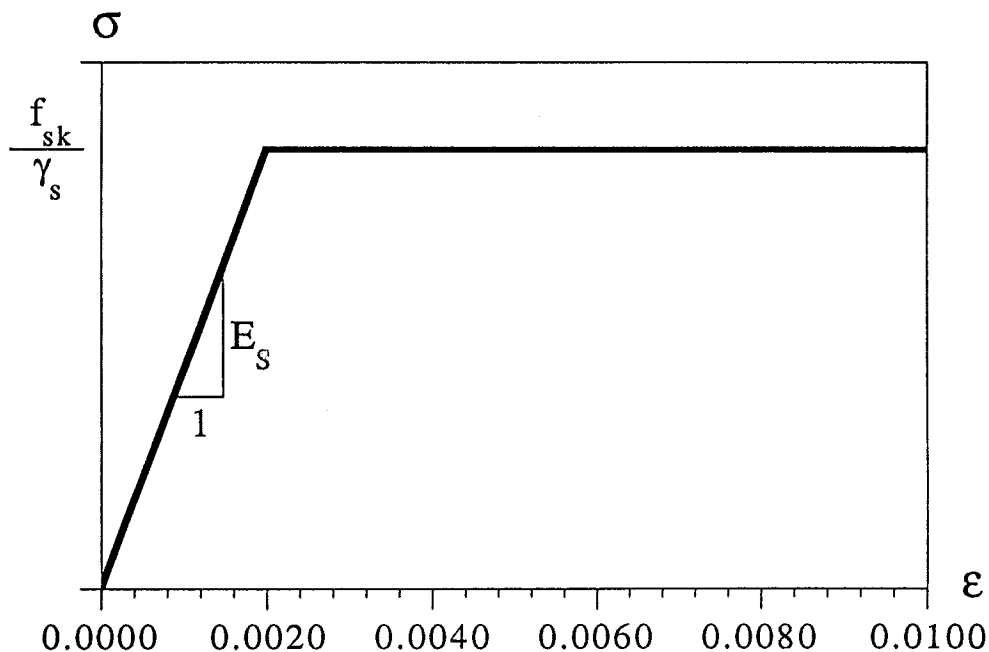


Fig. 7. Curva tensión-deformación del acero de armar.

por ello, el eurocódigo EC4 no las considera. Por lo que se refiere al comportamiento mecánico independiente del tiempo, el diagrama tensión-deformación en tracción simple que el eurocódigo adopta a efectos de cálculo para este material es el de un medio elastoplástico, sin endurecimiento por deformación, con un módulo de elasticidad E_s de 210 GPa y un límite elástico igual al característico dividido por un coeficiente de seguridad γ_s (figura 7). Es el mismo diagrama que asume la Instrucción EH-91 para aceros con escalón de cedencia bien definido.

De las tres propiedades mecánicas tipificadas por el eurocódigo —límite elástico, resistencia a tracción y deformación bajo carga máxima—, sólo la primera se utiliza en el cálculo, pero las tres en conjunto, sirven para clasificar los aceros por su ductilidad y separar los de cada tipo en dos grupos, con distintas aplicaciones:

—Aceros de ductilidad normal si

$$\epsilon_{uk} \geq 2,5\% \quad \text{y} \quad \frac{f_{tk}}{f_{sk}} \geq 1,05$$

—Aceros de alta ductilidad si

$$\epsilon_{uk} \geq 5,0\% \quad \text{y} \quad \frac{f_{tk}}{f_{sk}} \geq 1,08$$

Otras características

Además de las propiedades relacionadas con el comportamiento mecánico del acero de armar, el eurocódigo EC4 considera también las características adherentes de las armaduras, la aptitud para el soldeo del acero y su deformabilidad térmica. El eurocódigo clasifica las armaduras, según su adherencia, en lisas y corrugadas, clasificación que coincide con la de la Instrucción española. Exige que el acero sea apto para el soldeo en la medida que lo requiera la utilización prevista; y en cuanto a la deformabilidad térmica, admite que el acero de armar tiene un comportamiento isotrópico y lineal, con un coeficiente de dilatación térmica lineal igual a 10^{-5} ($^{\circ}\text{C}$)⁻¹.

ACERO ESTRUCTURAL

Los aceros estructurales que admite el eurocódigo EC4 para la construcción de estructuras mixtas son los mismos que admite el eurocódigo EC3 [4] para la construcción de estructuras metálicas, es decir, aceros laminados en caliente, aceros conformados en frío y aceros de alta resistencia. A consecuencia de ello, las características de este material se establecen a través del eurocódigo EC3.

Comportamiento mecánico

Las limitaciones impuestas por el eurocódigo EC3 a los aceros estructurales mediante las normas que establecen las condiciones de fabricación, hacen que el comportamiento viscoelástico y viscoplástico de estos aceros no sea significativo a las temperaturas de servicio de las estructuras mixtas. Por tanto, el eurocódigo EC4 no considera deformaciones diferidas del acero estructural.

En cuanto a las propiedades mecánicas independientes del tiempo, para los aceros laminados en caliente, el eurocódigo tipifica los valores nominales del límite elástico y de la resistencia a tracción de acuerdo con la euronorma EN 10025 (tabla 2) y asume dos modelos de comportamiento aplicables en el proyecto de estructuras mixtas: el de material elástico-lineal isotrópico, con un módulo de elasticidad E_a de 210 GPa y un coeficiente de Poisson ν de 0,3 (iguales a los de la norma española MV-103 [5]), y el de material elastoplástico sin endurecimiento por deformación, con una curva tensión-deformación en tracción basada en el límite elástico nominal (figura 8).

Para poder aplicar en proyecto el modelo de material elastoplástico, el eurocódigo exige que el acero reúna las siguientes características de ductilidad, relativas a su comportamiento en tracción simple:

—El cociente entre la resistencia a tracción y el límite elástico especificados, f_u/f_y , ha de ser mayor que 1,2.

TABLA 2

Propiedades mecánicas tipificadas del acero estructural laminado en caliente

Tipo de acero	Espesor t (mm)	Límite elástico f_y (MPa)	Resistencia a tracción f_u (MPa)
Fe E 235	$t \leq 40$	235	360
Fe E 275	$t \leq 40$	275	430
Fe E 355	$t \leq 40$	355	510
Fe E 235	$40 \leq t \leq 100$	215	340
Fe E 275	$40 \leq t \leq 100$	255	410
Fe E 355	$40 \leq t \leq 100$	335	490

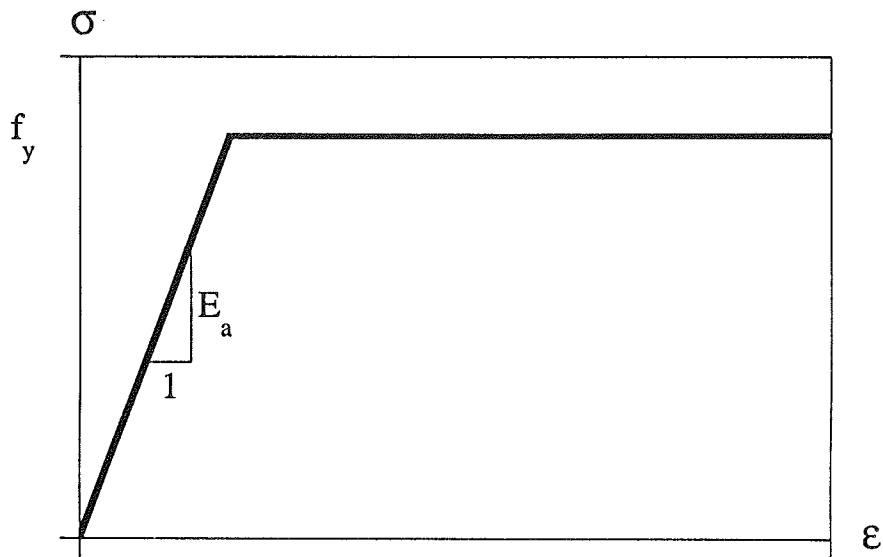


Fig. 8. Curva tensión-deformación del acero estructural para análisis elastoplástico.

—El alargamiento de rotura, para una base de medida igual a $5,65 \sqrt{A_0}$, donde A_0 es el valor inicial de la sección transversal de la probeta, ha de ser igual o superior al 15%.

—El cociente entre la deformación bajo carga máxima, ϵ_u , y la deformación correspondiente al límite elástico, ϵ_y , debe ser igual o superior a 20.

Los aceros laminados A 37, A 42 y A 52 que define la norma MV 102 [6] equivalen, aproximadamente, a los tres aceros de la tabla 2, de acuerdo con el valor nominal del límite elástico. Los requisitos que exige la norma española en

cuanto a ductilidad aseguran que los tres satisfacen la segunda de las tres condiciones anteriores de aplicación del modelo elastoplástico, pero no así las dos restantes.

La prevención de roturas frágiles del acero estructural es un aspecto de la seguridad de las estructuras mixtas que también contemplan los eurocódigos EC4 y EC3. Con el fin de prevenir dichas roturas, para los aceros definidos en la euronorma EN 10025 se limitan los espesores máximos que pueden emplearse en unas condiciones dadas, las cuales se definen a través de la temperatura mínima de servicio (-20°C , -10°C

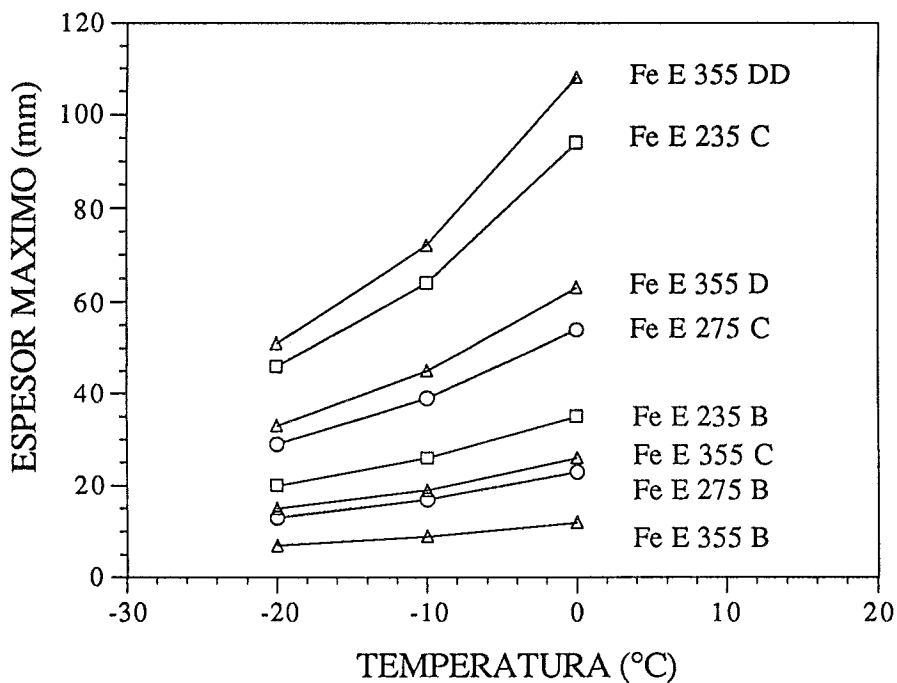


Fig. 9. Máximo espesor de acero estructural utilizable según la temperatura mínima de servicio.

y °C), de la velocidad de deformación (10^{-3} s^{-1} y 10 s^{-1}), de la importancia del elemento estructural y del nivel de sobretensiones locales producidas por las soldaduras y por los cambios de geometría. Aunque para estructuras de edificación basta aplicar las tablas simplificadas que figuran en el capítulo 3 del eurocódigo EC3, el espesor máximo ha de calcularse siguiendo el método descrito en su apéndice C. En la figura 9 puede verse el resultado de aplicar dicho método a los tipos y calidades de acero que se indican, en el caso de baja velocidad de deformación (10^{-3} s^{-1}), elemento estructural crítico y nivel de sobretensión intermedio.

Otras características

Además de las propiedades mecánicas, el eurocódigo EC4 considera también la deformabilidad térmica del acero estructural, admitiendo que tiene un comportamiento isótropo y lineal, con un coeficiente de dilatación térmica lineal de $1,2 \times 10^{-5} (\text{°C})^{-1}$, el mismo que adopta la norma española MV-103.

ACERO DE CHAPA NERVADA

El tratamiento del acero de chapa nervada en el eurocódigo EC4 es análogo al del acero estructural, a excepción de las limitaciones de espesor derivadas de la prevención de roturas frágiles, innecesarias en el caso de la chapa nervada.

El eurocódigo admite la utilización de chapas nervadas fabricadas a partir de acero suave, de acero de alta resistencia, de acero laminado en frío y de acero galvanizado, siempre que se ajusten a las condiciones de fabricación establecidas en las respectivas euronormas, donde se tipifican además los valores nominales del límite elástico (tabla 3).

De acuerdo con el eurocódigo, los dos modelos de comportamiento mecánico del acero estructural, el de material elástico-lineal isótropo, con un módulo de elasticidad E_a de 210 GPa y un coeficiente de Poisson ν de 0,3, y el de material elastoplástico, sin endurecimiento por deformación, con la curva tensión-deformación de la figura 7, son aplicables a los aceros de chapa nervada tipificados en la tabla 3. Igualmente es aplicable el modelo de comportamiento térmico del acero estructural, isótropo y lineal con un coeficiente de dilatación térmica lineal igual a $1,2 \times 10^{-5} (\text{°C})^{-1}$.

ACERO PARA CONECTADORES

Los requisitos que establece el eurocódigo EC4 en relación con los dispositivos de conexión no se refieren al material con que están fabricados, sino al dispositivo en su conjunto. Se exceptúan de este planteamiento general dos características de ductilidad:

—El cociente entre la resistencia a tracción y el límite elástico f_u/f_y ha de ser mayor que 1,2.

TABLA 3
Propiedades mecánicas tipificadas del acero de chapa nervada

Acero de partida	Tipo de acero	Límite elástico f_y (MPa)
Acero suave	Fe E 235	235
Acero suave	Fe E 275	275
Acero suave	Fe E 355	355
Acero de alta resistencia	Fe E 275 N	275
Acero de alta resistencia	Fe E 355 N	355
Acero de alta resistencia	Fe E 460 N	460
Acero de alta resistencia	Fe E 275 TM	275
Acero de alta resistencia	Fe E 355 TM	355
Acero de alta resistencia	Fe E 420 TM	420
Acero de alta resistencia	Fe E 460 TM	460
Acero laminado en frío		220
Acero laminado en frío		250
Acero laminado en frío		320
Acero galvanizado	Fe E 220 G	220
Acero galvanizado	Fe E 250 G	250
Acero galvanizado	Fe E 280 G	280
Acero galvanizado	Fe E 320 G	320
Acero galvanizado	Fe E 350 G	350

—El alargamiento de rotura para una base de medida igual a $5,65 \sqrt{A_0}$, donde A_0 es el valor inicial de la sección transversal de la probeta, ha de ser superior al 12%.

CONCLUSIONES

Como aspecto más destacado del eurocódigo EC4 en relación con los materiales, cabe señalar que coincide en términos generales con la normativa española dedicada a los materiales estructurales. Las diferencias más significativas posiblemente sean la tendencia del eurocódigo a limitar el número de materiales tipificados utilizables en estructuras mixtas, especialmente hormigones, la incorporación de modelos de comportamiento del material para cálculo no lineal, y la consideración de la rotura como mecanismo de agotamiento del acero estructural, limitando los espesores utilizables en función de la tenacidad de fractura del acero.

REFERENCIAS

[1] Eurocódigo EC4: "Design of Composite Steel and Concrete Structures". Comisión de las Comunidades Europeas, 1990.

[2] Eurocódigo EC2: "Design of Concrete Structures". Comisión de las Comunidades Europeas, 1989.

[3] Instrucción EH-91: "Instrucción para el proyecto y la ejecución de obras de hormigón en masa o armado". Ministerio de Obras Públicas y Transportes, 1991.

[4] Eurocódigo EC3: "Design of Steel Structures". Comisión de las Comunidades Europeas, 1990.

[5] Norma MV-103: "Cálculo de las estructuras de acero laminado, en la edificación". Ministerio de la Vivienda, 1973.

[6] Norma MV-102: "Acero laminado para estructuras de edificación". Ministerio de la Vivienda, 1964.

RESUMEN

En esta ponencia se describen los diversos tipos de comportamiento mecánico y termomecánico que adopta el Eurocódigo EC4 para los materiales estructurales utilizados en la construcción de estructuras mixtas. Los modelos de comportamiento asumidos por el Eurocódigo se identifican y se analizan, prestando especial atención a las propiedades mecánicas mediante las cuales se caracterizan cuantitativamente tales modelos.

SUMMARY

The behaviour of structural materials, as considered in eurocode EC4 for composite steel and concrete structures, is analyzed in this work. The mechanical and thermomechanical models assumed by the eurocode for concrete and steel are reviewed, as well as the material properties from which the models are quantitatively characterized.

* * *

SYMPOSIUM NACIONAL SOBRE CONTROL DE CALIDAD DE MATERIALES DE HORMIGON ARMADO

Entre los días 4 y 7 de Mayo del presente año se celebrará en Madrid un SYMPOSIUM NACIONAL SOBRE CONTROL DE CALIDAD DE MATERIALES DE HORMIGON ARMADO.

El objetivo del Symposium es reunir a los especialistas y profesionales del mundo de la construcción para debatir sobre la situación actual del Control de Materiales, Materiales Componentes, Hormigones y Aceros, y la problemática que se plantea desde los puntos de vista de la normativa, realización de los ensayos de control y de información y de los criterios de aceptación y rechazo.

El Symposium está organizado por la Escuela Técnica Superior de Ingenieros de Caminos, Canales y Puertos de la UPM, (Instituto Agustín de Bethencourt) y tendrá lugar en el Salón de Actos del Colegio de Ingenieros de Caminos, C/Almagro, 42, Madrid 28010.

Para solicitar información sobre el Symposium o formalizar la inscripción dirigirse al Instituto Agustín de Bethencourt "Symposium Nacional sobre Control de Calidad de Materiales de Hormigón Armado", E.T.S. de Ingenieros de Caminos - Ciudad Universitaria - 28040 Madrid.

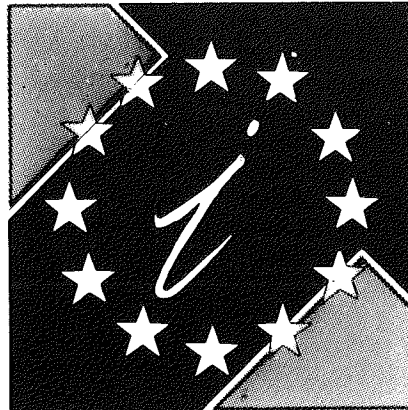
ESTE SIMBOLO LE VA A AYUDAR A ENTRAR EN EUROPA

El Mercado Unico Europeo será una realidad en 1993, abriéndose a los empresarios españoles la oportunidad de un mercado de 320 millones de consumidores.

Para ayudar a los empresarios a abordar profesionalmente este mercado la C.E.E. ha desarrollado un "Programa de Acción para las Pequeñas y Medianas Empresas", una de cuyas primeras actuaciones fue la creación y puesta en marcha de las **EUROVENTANILLAS**.

Estas **EUROVENTANILLAS**, distribuidas por toda la geografía nacional, le van a ayudar desinteresadamente a:

— **CONOCER** las actividades, programas y legislación de la C.E.



- Política comercial.
 - Contratación pública.
 - Normativa y reglamentación comunitaria.
 - Programas de investigación y desarrollo.
 - Ayudas y préstamos de la C.E.
- **BENEFICIARSE** de una orientación apropiada sobre:
1. Cómo cooperar con otras empresas europeas.
 2. Cómo encontrar a un distribuidor para sus productos.
 3. Cómo presentar la candidatura de la empresa a un programa comunitario.
- **TRASLADAR** a la Comisión propuestas y sugerencias de su Empresa.

EUROVENTANILLAS EN ESPAÑA:

ANDALUCIA

CONFEDERACION EMPRESARIAL DE ANDALUCIA (CEA)
Avda. San Francisco Javier, 9
Edificio Sevilla 2, 9ª planta. 41018-SEVILLA
Telf. (95) 465 05 55. Fax: (95) 464 12 42

PROYECTO EUROPA, S.A.
Plaza de la Constitución, 9
29008-MÁLAGA
Tel.: (952) 22 09 59. Fax: (952) 22 09 36

ARAGON

CONFEDERACION REGIONAL DE EMPRESARIOS DE ARAGON (CREA)
Plaza Roma. Urbanización Parque de Roma, F-1 1ª planta
50010-ZARAGOZA
Tels. (976) 32 58 99/32 00 00.
Fax: (976) 32 29 56

ASTURIAS

INSTITUTO DE FOMENTO REGIONAL DEL PRINCIPADO DE ASTURIAS (IFR)
Parque Tecnológico de Asturias. 33420 LLANERA (ASTURIAS)
Tel. (98) 526 00 68. Fax: (98) 526 44 55

ANTENA OVIEDO (FEDERACION ASTURIANA DE EMPRESARIOS)
Dr. Alfredo Martínez, 6 2º 33005-OVIEDO
Tel. (98) 523 21 05. Fax: (98) 524 41 76

CANARIAS

CONSEJERIA DE ECONOMIA Y HACIENDA
D. G. Político Financiero y Promoción Económica.
Tomás Miller, 38. 35007-LAS PALMAS DE GRAN CANARIA
Tels. (928) 22 35 50
Fax: (928) 22 23 47

CASTILLA-LA MANCHA

CAMARA OFICIAL DE COMERCIO E INDUSTRIA DE TOLEDO
Plaza de San Vicente, 3 45001-TOLEDO
Tels. (925) 21 44 50/21 44 54
Fax: (925) 21 47 27/21 39 00
Telex: 42844 CCTO-E

CONFEDERACION DE EMPRESARIOS DE CASTILLA-LA MANCHA
Rosario, 29. 3ª planta. 02001-ALBACETE
Tels. (967) 21 73 61/00/01.
Fax: (967) 24 02 02.

CASTILLA-LEON

SODICAL-CECALE
Claudio Moyano, 4. 1º 47001 VALLADOLID
Tel.: (983) 35 40 33. Fax: (983) 35 47 38

CATALUÑA

CENTRE D'INFORMACIÓ I DESENVOLUPAMENT EMPRESARIAL (CIDEM)
Avda. Diagonal, 403/1r. 08008-BARCELONA
Tel. (93) 416 08 30. Fax: (93) 416 08 18

CENTRO EUROPEO DE INFORMACION BANCO EXTERIOR DE ESPAÑA
Manila, 56-58. 08034-BARCELONA
Tel. (93) 204 13 66. Fax: (93) 205 73 35

CAMBRA OFICIAL DE COMERC, INDUSTRIA I NAVEGACIO DE BARCELONA
Avda. Diagonal, 452. 08006-BARCELONA
Tel. (93) 415 16 00. Fax: (93) 416 07 35

EXTREMADURA

SOCIEDAD PARA EL DESARROLLO INDUSTRIAL DE EXTREMADURA (SODIEX)
Doctor Marañón, 2. 10002-CACERES
Tel. (927) 22 48 78. Fax: (927) 24 33 04

GALICIA

CONFEDERACION DE EMPRESARIOS DE GALICIA (CEG)
Romero Donollo, 7-A, entresuelo
15706-SANTIAGO DE COMPOSTELA
Tels. (981) 59 76 50/54.
Fax: (981) 56 57 88

ISLAS BALEARES

CONSORCI CENTRE DE DOCUMENTACIO EUROPEA DE LES ILLES BALEARS
Palmarola Obrera, 30
07006-PALMA DE MALLORCA
Tel.: (971) 46 10 02. Fax: (971) 46 30 70

MADRID

ICEX-IMPI
Pº de la Castellana, 141. 2ª planta.
28046-MADRID
Tels. (91) 571 54 04/571 46 40.
Fax: (91) 571 59 12

CONFEDERACION ESPAÑOLA DE ORGANIZACIONES EMPRESARIALES (CEOE)
Diego de León, 50. 28006-MADRID
Tel. (91) 563 96 41. Fax: (91) 564 01 35

INSTITUTO MADRIEÑO DE DESARROLLO (IMADE)
Mariano Ron, 1 B-15. 28902-GETAFE
Tel. (91) 696 11 11. Fax: (91) 695 61 74 / 319 42 90

CAMARA OFICIAL DE COMERCIO E INDUSTRIA DE MADRID
Pza. de la Independencia, 1. 28001-MADRID
Tel. (91) 538 36 10. Fax: (91) 538 36 43

MURCIA

INSTITUTO DE FOMENTO DE LA REGION DE MURCIA - CROEM
Pza. San Agustín, 5-6. 30005-MURCIA.
Tel. (968) 28 08 18. Fax: (968) 29 32 45.

NAVARRA

ASOCIACION DE LA INDUSTRIA NAVARRA (AIN)
P.O. Box 439. 31191-CORDOVILLA (Pamplona)
Tel. (948) 10 11 01. Fax: (948) 10 11 00

PAIS VASCO

CAMARA OFICIAL DE COMERCIO, INDUSTRIA Y NAVEGACION DE BILBAO
Alameda de Recalde, 50. 48008-BILBAO
Tel. (94) 444 40 54. Fax: (94) 443 61 71
FUNDACION EUROVENTANILLA DEL PAIS VASCO
Tomás Gros, 3 bajo. 20001-SAN SEBASTIAN
Tel. (943) 27 22 88. Fax: (943) 27 16 57

LA RIOJA

FEDERACION DE EMPRESARIOS DE LA RIOJA (FER)
Hermanos Marçay, 8. 4ª planta
26001-LOGROÑO
Tel. (941) 25 70 22. Fax: (941) 20 25 37

COMUNIDAD VALENCIANA

CAMARA OFICIAL DE COMERCIO, INDUSTRIA Y NAVEGACION DE VALENCIA
Poeta Querol, 15. 46002-VALENCIA
Tel. (96) 351 13 01
Fax: (96) 351 63 49/351 35 58
GRUPO BANCO POPULAR ESPAÑOL
Rambla de Méndez Núñez, 12
03002-ALICANTE
Tels. (96) 521 62 91/521 16 86
Fax: (96) 520 19 54

Para cualquier información sobre la Red de Euroventanillas dirigirse a:



Pº de la Castellana, 141, planta 2º - 28071 MADRID
Teléfono: 900 - 19 00 92
Fax: (91) 582 93 99

Planteamiento general del cálculo*

Julio Martínez Calzón

Dr. Ingeniero de Caminos, Canales y Puertos

Universidad Politécnica de Madrid

Aunque de forma explícita no se establecen en ningún punto del texto, no sólo del EC4 sino tampoco de los EC2 y EC3, los planteamientos generales que rigen el análisis global de las estructuras mixtas, de su lectura general se deduce que responden a un doble esquema:

—Cálculo elástico; vinculado con los métodos de estados límites.

—Cálculo plástico; para el caso del estado límite último de ciertas estructuras específicas (secciones en clases 1 y 2);

y que, a su vez, se correlacionan con un análisis rígido-plástico en rotura de las secciones en su estado límite último (clases 1, 2 y 3 adaptada), y un análisis elástico para los estados límite de servicio de toda clase de secciones, y para el estado límite último de las secciones de clases 3 no adaptada y 4.

Debido a la falta expresa de un planteamiento inicial bien definido, se aprecia que el texto carece de las oportunas correlaciones entre los métodos de análisis global (estructura) y local (secciones), y los apropiados para los sistemas de conexión y de control de rasantes en los planos de cizallamiento de las secciones de hormigón; aspecto de gran importancia por la necesaria homogeneidad y coherencia que deben darse entre los cuatro rangos de análisis antedichos, y que constituyen el control completo de los sistemas mixtos.

Dicha correlación expresa viene sustituida por criterios y reglas de tipo particularizado como, por ejemplo, el hecho de que la conexión sea completa o incompleta, tema de decisión del proyectista; pero no se aclara, con precisión y justeza, cuándo deben emplearse conexiones rígidas o flexibles o dúctiles (definiendo, incluso de forma rigurosa, estos términos), aspecto mucho más exigente en relación con la adecuación y metodología planteados para los cálculos global y local. Asimismo, sólo de una manera puntual, aunque clara, se expresa la obligada relación que ha de darse entre el control de

rasantes en la losa y los métodos globales seguidos. Espero que nuestros compañeros Pilar Crespo y Francisco Chirino profundicen en estos aspectos, en su ponencia.

En cualquier caso, y como primera evaluación, debe señalarse que el EUROCODIGO 4, no sólo en la parte que aquí deseo tratar, sino en todo su conjunto, es un documento encomiable y cualificado, y al que, aunque más adelante oponga divergencias y matizaciones personales, considero un texto amplio y coherente, en sí y en conjunto con los EC2 y EC3, formando un corpus de gran potencialidad para su futuro desarrollo normativo en las Instrucciones o Códigos de carácter nacional.

Una primera puntualización que debe establecerse, pero de auténtica importancia, radica en el hecho de que su aplicación real viene prácticamente a ceñirse a una tipología muy precisa, enormemente extendida en los países más industrializados: Inglaterra, Alemania, Holanda y en parte Bélgica, y que podríamos calificar como "sajona", para entendernos, pero mucho menos dominante en otros: Francia, Italia, España..., con variantes diferentes que podríamos denominar "latinas".

Efectivamente, EC4 se centra en los sistemas estructurales formados por soportes metálicos o mixtos y vigas mixtas con secciones metálicas medias o importantes, descolgadas y conectadas con forjados mixtos de chapa plegada, losa maciza o placas prefabricadas de espesor total, básicamente empleables en edificios de luces apreciables, del carácter de oficinas, semi industriales, locales públicos, etc.; añadiendo algunas reglas de empleo para los casos de perfiles con almas embebidas por relleno de hormigón del espacio entre alas, que la sociedad ARBED ha impulsado de manera notable.

Es cierto también que muchos de los problemas que se susciten en otras tipologías de estructuras mixtas pueden resolverse, con mayor o menor ajuste y adecuación, a través del EC4 o de las indicaciones que éste señala hacia los Eurocódigos 2 y 3 de Estructuras de hormigón y Estructuras metálicas; pero no es menos cierto que extensas áreas de posibilidad, espe-

* Jornada de presentación del Eurocódigo 4 "Estructuras mixtas de hormigón y acero", 3ª Ponencia.

cialmente en el campo de las luces pequeñas y medianas de edificios de vivienda, y en ciertas gamas de tipologías, quedan nulamente reglamentadas con estos textos.

Así:

—Los sistemas de vigas mixtas embebidas o semidescolgadas, empleadas con losas o forjados de tipo semiprefabricado (viguetas y placas semirresistentes); losas macizas o con nervios, etc.

—Los sistemas con vigas metálicas de celosía o perfiles alveolares (tipo Boyd o similares), de gran empleo y economía en luces importantes y/o con fuertes condicionantes de instalaciones.

—Los sistemas de pórticos con soportes de hormigón y vigas mixtas; exclusivamente tratados por referencias al EC2, cuando es clarísimo que la mayor parte de sus aspectos no es posible resolverlos en dicho contexto.

Es verdad que, a medida que nuestro país va integrándose en la tecnosfera de los países más desarrollados, y las relaciones de coste mano de obra/material crecen y se acercan a los de aquellos, la tendencia es, y se aprecia, ir hacia el uso

de las tipologías reglamentadas por el EC4; pero, en mi opinión, dentro de los casos señalados y no tratados por el EC4, considero que pueden encontrarse soluciones tan buenas o mejores que las que hemos denominado sajonas. Más aún, los nuevos criterios de cálculo global codificados por los Eurocódigos —y a los cuales se referirán luego en pormenor L. Viñuela y F. Millanes— que suponen una enorme transformación: inclusión de imperfecciones; análisis con criterios postcríticos; junto con el incremento del valor adoptado para el γ_M del acero ($\gamma_a; \gamma_{Rd}$), pueden revitalizar el empleo de tales sistemas.

En particular, y a título puramente personal, considero que las soluciones mixtas, unidas con soportes de hormigón a través de vinculaciones mediante chapas de recepción (Fig. 1a), o directamente mediante uso de encofrados de collarín (Fig. 1b); o incluso con soportes mixtos de perfil metálico estricto, para montaje y unión con los dinteles (Fig. 1c), pueden y deben ser considerados con igual o mejor nivel de respuesta que los tratados exhaustivamente en el EC4.

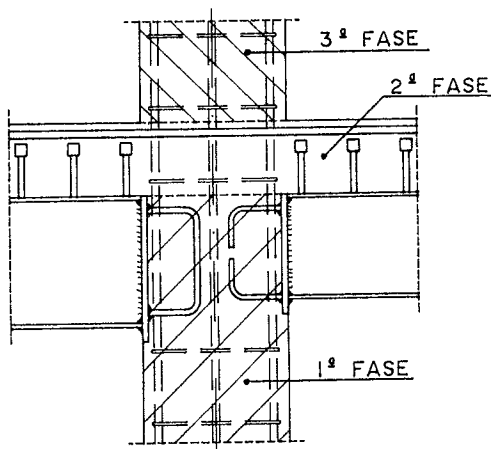


Fig. 1a.

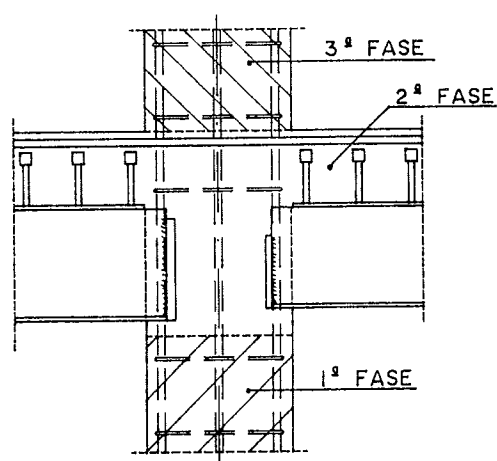
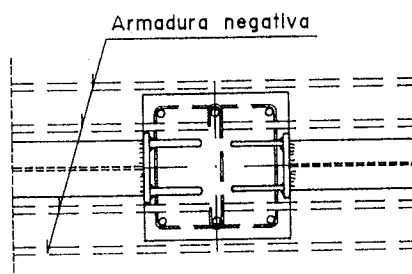
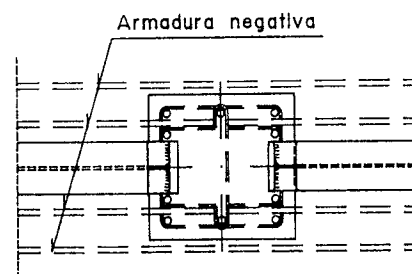


Fig. 1b.



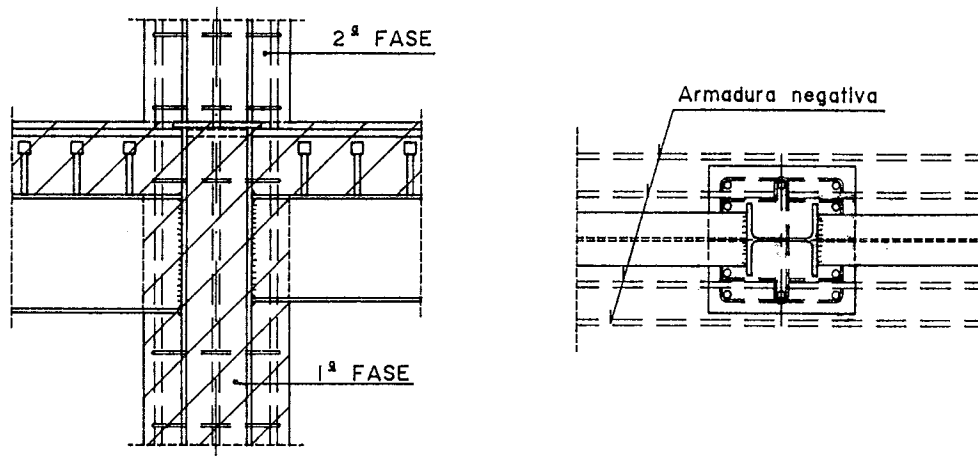


Fig. 1c.

Otro campo de pleno empleo para los sistemas mixtos que, por el momento, no aborda el EC4, aunque tal vez lo incorpore en un cierto plazo, se refiere al caso de los pórticos o entramados traslacionales; que, si con soportes metálicos, y más con la nueva línea de análisis que penaliza la flexión, resultan ciertamente costosos, con soportes de hormigón o mixtos estrictos, del tipo 1c antedichos, resultan perfectamente aptos y de gran rendimiento constructivo y económico.

Sin el menor rasgo de modestia, debo decir que, muchos de estos procesos no abordados en el EC4, pueden resolverse perfecta y rigurosamente siguiendo los criterios contenidos en la obra de Jesús Ortiz y mía (ref. 1)*, con las oportunas matizaciones en los elementos metálicos aportadas por el EC4, pero totalmente al día en lo tocante al conjunto del análisis: control de rigideces de las piezas, obtención de esfuerzos, controles de análisis en servicio y rotura de las secciones, detalles y tratamiento de las uniones, etc.

El planteamiento general del cálculo —salvo los casos específicos ya citados, analizables por un cálculo plástico global— se centra en los métodos elásticos con secciones mixtas reducidas mediante los coeficientes de equivalencia, o proporción modular:

$$n = \frac{E_a}{E'_c},$$

tanto en los casos de sobrecargas y estados iniciales de las acciones permanentes, como los ampliados para su uso en los estados diferidos de fluencia y retracción que, por ser fenómenos de carácter monótonico, pueden limitarse a su

estudio en los instantes ideales finales ($t \rightarrow \infty$), adoptando grandes simplificaciones, aceptables en general, mediante la definición de módulos de elasticidad “efectivos” (yo más bien denominaría “ideales”):

$E'_c = E_{cm}$: Para acciones iniciales o de tipo sobrecarga.

$E'_c = E_{cm}/3$: Para acciones permanentes de tipo constante en su estado final.

$E'_c = E_{cm}/2$: Para acciones permanentes de tipo variable de forma afín a la fluencia, en su estado final (esfuerzos de tipo hiperestático; retracción).

Siendo E_{cm} el módulo de elasticidad medio secante, definido en el EC4 en función de f_{ck} .

En aquellos casos en que se requiera mayor precisión, EC4 remite al EC2 para el empleo de los coeficientes de fluencia.

Este paso de puntillas por este parámetro, clave del entendimiento y comprensión actuales de los sistemas mixtos, sin siquiera expresar claramente las relaciones de E'_c con φ , es una de las carencias más significativas del EC4. Lógicamente, se entiende que $E'_c = \frac{E_{cm}}{1 + \varphi_\infty}$, pero al

no expresarse claramente, puede llevar a indecisión a los técnicos que, provenientes del campo metálico, no estén familiarizados con estos conceptos, y vayan a emplear este Código.

Además, aquí debe hacerse una profunda y urgente consideración respecto a la valoración general del coeficiente de equivalencia “n”. Resulta suficientemente válida la deducción, para tiempo suficientemente largo, del valor $n_\infty = n_0 (1 + \varphi_\infty)$ e incluso adoptar como simplificación general $\varphi_\infty \approx 2$; pero esto es tan sólo adecuado para los casos de flexión simple y en secciones mixtas bien condicionadas, del tipo de las estudiadas en el EC4. Cuando las secciones

* Ref. 1. “Construcción Mixta. Hormigón y Acero” (J. Martínez Calzón y Jesús Ortiz Herrera). Ed. Rueda 1978. Madrid.

están peor condicionadas y, sobre todo, cuando existen axiles acompañantes (casos de vigas mixtas en sótanos, con empujes de tierras; dinteles que transmiten cargas importantes de viento a núcleos internos; etc.) el sistema se comporta más imprecisamente y es preciso incorporar coeficientes correctores "j" en la forma $n_{\infty} = n_0 (1 + j_{\infty} \varphi_{\infty})$, que pueden llegar a tomar valores entre 1,20 y 1,50.

Por otra parte, aunque simplificadamente pueda aceptarse el valor $n_{\infty} = n_0 (1 + 0,5 \varphi_{\infty})$, para los estados de carga permanente pero de tipo variable en forma más o menos afín a φ , desde Dischinger, y a través de gran número de investigaciones, se conoce que un valor más realista

es $n_{\infty} = n_0 (1 + 0,7 \varphi_{\infty})$, que daría lugar a $E'_c = \frac{E_{cm}}{2,4} =$

$= 0,42 E_{cm} \equiv G_{cm}$. (Módulo de elasticidad transversal medio del hormigón).

Por todo ello, considero que el EC4 debería incluir una descripción, más atenta y oportuna, de los significados y expresiones de n_i , j_i y φ_i , con datos simplificados para las principales situaciones que puedan presentarse. De otra forma, tal como ahora se trata este tema, el EC4 debería señalar claramente, con una indicación expresa, su invalidez para los sistemas mixtos con dinteles que reciban esfuerzos axiles, por las considerables incidencias que éstos presentan y su importancia en las interacciones con M y V (véase Op. ct. ref. 1 para el estudio de esta fenomenología).

Un aspecto del máximo interés que, aunque pertenezca al material acero, debe señalarse aquí expresamente, es la valoración sistemática de $\gamma_a = \gamma_{Rd} = 1,10$. Esta notable penalización del acero estructural, contraria a las calidades y controles exigidos en su fabricación, paradójicamente, tienden a reducir el campo de aplicación de los sistemas descritos en el EC4, propiciando soluciones más adaptadas hacia el hormigón, a las que apenas regula. Por otra parte, las penalizaciones, ya citadas, de los nuevos criterios de análisis global con fuerzas horizontales producidas por imperfecciones, con su negativa influencia en posibles flexiones en los soportes y vigas, puede aceptarse en el estudio a flexión de las secciones de clase 1 y 2, al poderse aplicar en su análisis los métodos rígido-plásticos sin reducción; puesto que es bien sabido que las relaciones entre los valores obtenidos por este tipo de cálculo y los más rigurosos análisis elastoplásticos, toman valores en el entorno de 1,02 a 1,05, según las tipologías de las secciones. Pero resulta claramente penalizador para el tratamiento estrictamente elástico exigido en los sistemas con secciones de clases 3 no adaptables, y 4, dado el gran margen intrínseco que, aunque difícilmente cuantificable por las interacciones con los fenómenos de inestabi-

lidad, no se pueden desdeñar de forma tan drástica. Consiguientemente, estimo que para los casos de ELU de las secciones esbeltas 3 y 4, analizadas, como ECA indica, con criterios elásticos debería adoptarse $\gamma_a = 1$.

Asimismo, creo que en los casos en que las secciones sean analizadas en rotura mediante criterios elastoplásticos, basados en diagramas $\sigma - \epsilon$ de los materiales bien ajustados al comportamiento real de los mismos, el valor del coeficiente de ponderación del acero estructural debería limitarse al valor máximo $\gamma_a = 1,05$, por su mayor ajuste y cualificación respecto a los fenómenos reales.

Un notable acierto del EC4 consiste en la explícita exposición y definición de algunos conceptos y términos claves en la comprensión del comportamiento y control de los sistemas mixtos, que aunque de manera indirecta se emplean en la literatura técnica general, no suelen estar bien clarificados. Al hacerlo, permiten ayudar notablemente a los técnicos que no tengan una formación profunda y específicamente estructural, a seguir y evaluar sus resultados. Son éstos:

—*Secciones críticas*: Secciones que por su especificidad de posición, forma o cargas deben ser expresamente comprobadas.

—*Intervalos críticos* de rasante: Intervalos entre secciones críticas.

—*Líneas de cizallamiento críticas*: Que determinan superficies longitudinales clave para garantizar los mecanismos de conexión y arrastre de cortante de las piezas.

Efectivamente, por su expresiva y definida nomenclatura, facilitan el entendimiento de lo que se está exponiendo, ayudando a prever situaciones de análisis y control obligados.

Así, por ejemplo, es claro que si se ha captado el concepto de intervalo crítico, todo técnico comprenderá que en la sencilla estructura de la figura nº 2 debe extremar el control de la conexión y de las armaduras de rasante de la losa (*) en iC₂; que, de otra forma, brillaría por su ausencia, como sucede en una gran cantidad de proyectos de estructuras mixtas o con piezas en T de hormigón armado.

Otro importante aspecto que debe subrayarse, por el gran interés metodológico que aporta a la comprensión y tratamiento del comportamiento de los sistemas mixtos, y que tiene una nula referencia en todo el ámbito del EC4, se refiere a los diagramas o relaciones momento-curvatura de las secciones. Es cierto que, debido a la "simplificación" operativa

(*) Incluso de las uniones soldadas y/o atornilladas de los elementos metálicos; aspectos en clara y total correspondencia con los fenómenos antedichos.

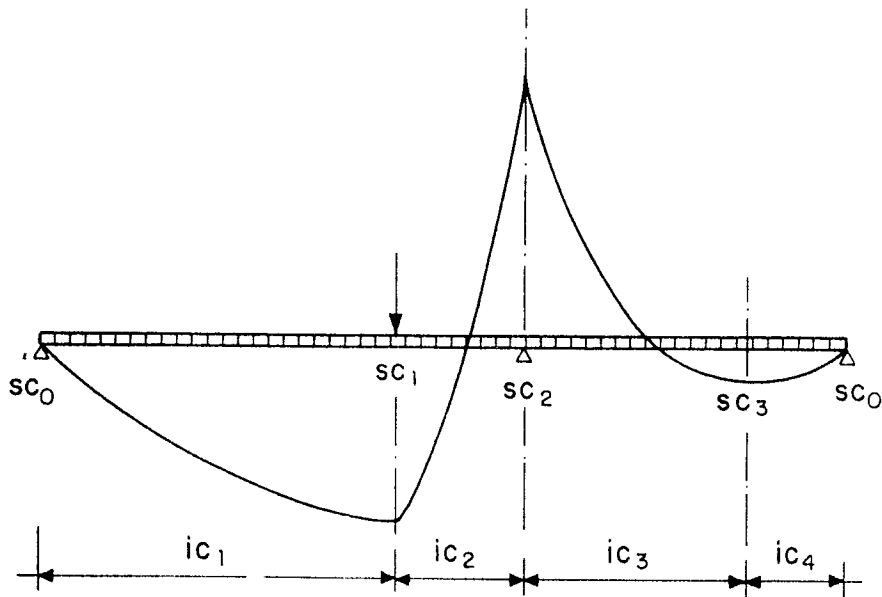


Fig. 2.

buscada, su inserción sería excesiva; pero es claro también que, dentro de su relativa complejidad de deducción, resulta un arma potente y sencilla por el control completo, estricto y ajustado de cualquier tipo de estructura mixta, mediante un análisis no lineal basado en la integración iterativa de la curvatura del sistema. Se abriría así una enorme línea de posibilidades de cara al futuro y se completarían muchas líneas de las cerradas por el texto.

Bastaría para ello señalar simplemente algunas de sus aportaciones, especialmente en lo relativo al inadecuado empleo de los métodos de estados límites en estructuras complejas, poco tradicionales, o con elementos muy dispares interconectados entre sí.

Los criterios de anchos eficaces de la losa (*) están correctamente evaluados y expuestos, en forma simplificada, y responden adecuadamente a la necesidad de lograr que, en las líneas de cizallamiento críticas de las losas, los rasantes no superen el valor $5 f_{cv}$. No obstante, debería efectuarse alguna llamada de atención para extremar el control, en los casos de espesores

reducidos $h_c \leq \frac{b_{ef}}{10}$ (por ejemplo, en los sistemas

de forjados mixtos de chapa conectados a perfiles metálicos), de la armadura transversal de rasante, que puede oscilar alrededor de $A_{\phi \text{ longit}}/2$ en los intervalos críticos adyacentes a apoyos.

El doble planteamiento analítico de las rigideces de las piezas:

(*) Totalmente semejantes a los de las alas de vigas en T de hormigón.

—Secciones brutas no fisuradas.

—Criterios simples de evaluación de las zonas fisuradas,

son, asimismo, prácticos, y en conjunción con las comprobaciones establecidas de redistribución, fisuración y control de flechas, adecuadamente rigurosos. Se echa de menos, no obstante, una mejor enunciación de los conceptos de tensión stiffening en el hormigón fisurado (rigidez a tracción entre las fisuras), especialmente para el caso de losas macizas, aunque sin aplicación apreciable en los sistemas de losas delgadas (forjados mixtos).

Los procesos de cálculo y comprobación están sobremanera bien expuestos —tónica general de los Eurocódigos— pero su aplicación por técnicos medios puede ser a veces problemática, por la concisión expositiva y las constantes correlaciones con EC2 y EC3 que, en ocasiones, dan lugar a verdaderos “slalom” en el recorrido del análisis; hasta tal punto que, incluso el texto propone, en diversas ocasiones, secuencias de actuación de ocho, diez o incluso más, pasos sucesivos, de manera de poder ordenar y realizar el control requerido.

Somera, pero precisamente, quedan expresados los criterios para el cálculo plástico, tanto en el ámbito global, con las limitaciones de rótulas, posición, etc., como en el tratamiento de las secciones, señalando diagramas rígido-plásticos muy simples para los materiales. Tan sólo se echa en falta una limitación de la deformación última del acero estructural (o de las armaduras desnudas soldadas al mismo), del tipo $\epsilon_{su} \approx 2,5\%$, para mantener un cierto control de la distorsión o rotación no excesivas en las rótulas de secciones de carácter claramente infracrítico.

Por el contrario, no se efectúa ni la menor mención de una serie apreciable de posibilidades de gran uso en las piezas mixtas.

—Refuerzos de alma a cortante. Disposición y tratamiento.

—Refuerzos a flexión. Platabandas o redondos soldables de alta resistencia, de gran interés estos últimos, sobre todo al haberse incrementado el valor γ_a a 1,10, y perfectamente aplicables aprovechando el margen inercial de las secciones positivas de las piezas mixtas.

—Alveolos en almas. Aunque se remite al EC3, las condiciones y posibilidades que se producen en los sistemas mixtos superan con mucho lo realizable en las secciones metálicas puras.

Igualmente, en relación a las uniones y nudos entre piezas se aprecia un planteamiento muy

clásico y limitado, que responde netamente a la procedencia básicamente sajona de los redactores principales y su procedencia, especializada en sistemas metálicos. Pero la riqueza y variación de las uniones en los sistemas mixtos es mucho más amplia, al interactuar plenamente los tres elementos básicos: acero estructural, hormigón y redondos.

Por ejemplo, un tema de profundo interés y que solamente tiene lugar en los nudos mixtos, consiste en el empleo de uniones denominables como "acero sin tracciones" (acero en el que su diagrama $\sigma - \epsilon$ se anula en la región en tracción. Fig. 3), proveniente del campo de las uniones de vigas mixtas con soportes de hormigón, pero que puede extenderse a todos los sistemas, en forma apropiada. En la figura 4 se exponen algunos esquemas típicos de empleo con soportes y vigas metálicas o mixtas.

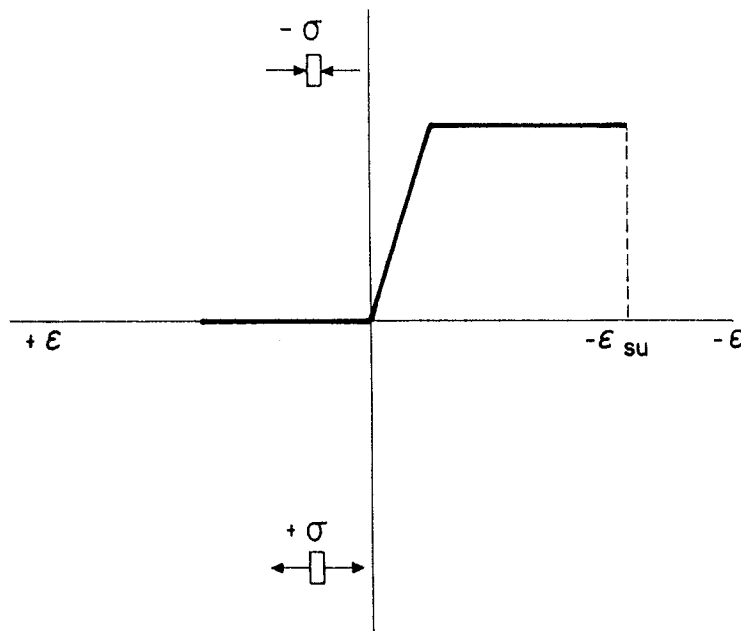


Fig. 3.

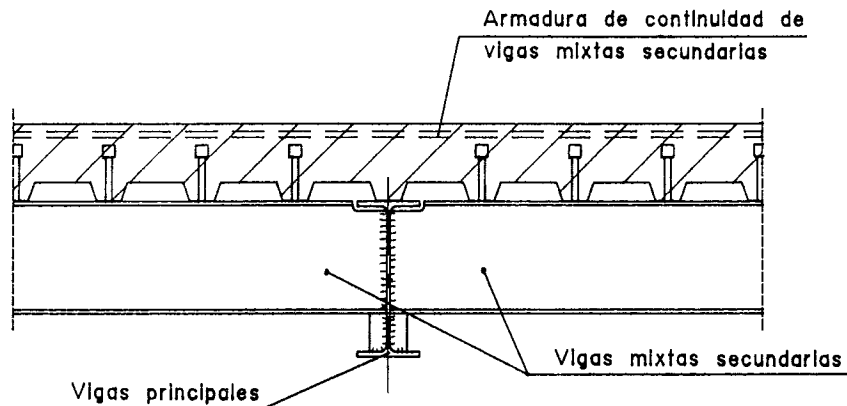


Fig. 4a. Brochal.

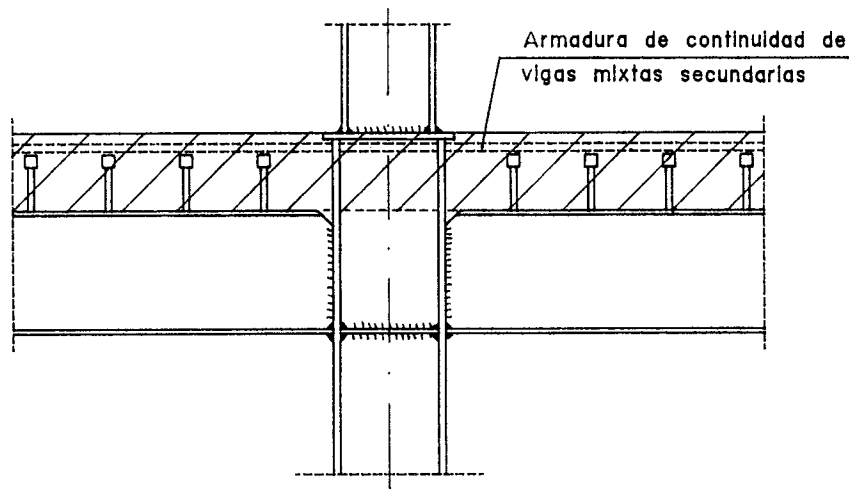


Fig. 4b. Nudo tipo.

Chapa estricta para continuidad en fase de montaje (pieza metálica simple) o cuando las condiciones de rasante sean excesivas en la losa de hormigón.

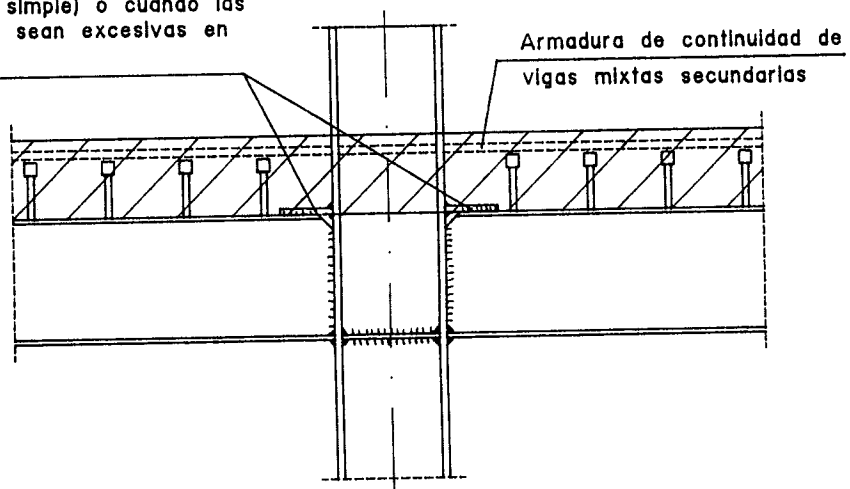


Fig. 4c. Nudo especial.

Salvo en los casos en los que el proceso constructivo prevea el trabajo en continuidad de la sección metálica de los dinteles en los nudos, la capacidad de la sección sin tracciones en el acero estructural es prácticamente idéntica a la unión con continuidad completa. La proximidad de la zona traccionada de acero estructural a la fibra neutra, con la simplificación y ahorro de soldaduras de responsabilidad que se producen en el proceso constructivo, y el tratar de aprovechar la capacidad del ala superior en el trabajo de la sección mixta, conduce a reducción de inercias, y fisuración inaceptable de la losa. En los ejemplos contenidos al final de esta

exposición pueden apreciarse estos aspectos.

Otras soluciones del máximo interés para los nudos de los sistemas mixtos se dan en:

—Uniones rígidas con interacción completa; de gran simplicidad de ejecución y control, muy activas para los casos de pórticos traslacionales o con fuertes interacciones de flexión dintel/soporte.

—Uniones con soportes de hormigón, que se describen y detallan en las figuras 5 y 6, respectivamente.

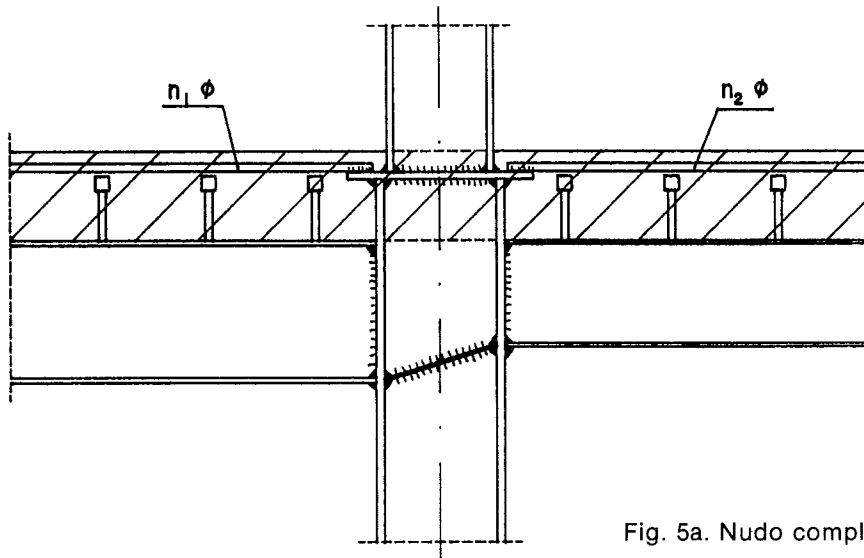


Fig. 5a. Nudo completo continuo.

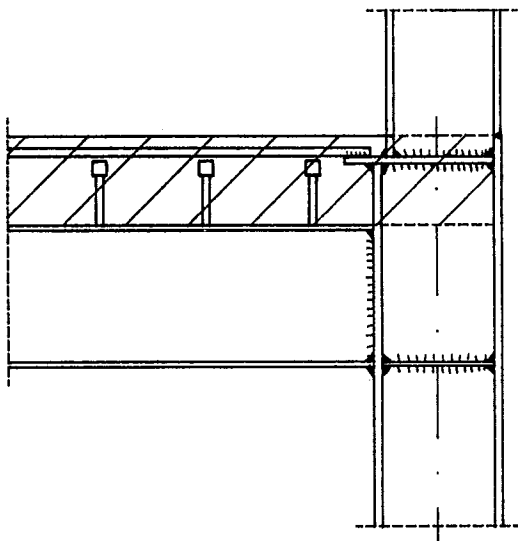


Fig. 5b. Nudo extremo empotramiento completo.

DISPOSICION REDONDOS
SOLDADOS EN OBRA

REDONDOS SOLDADOS EN TALLER
Y TORNILLOS EN OBRA

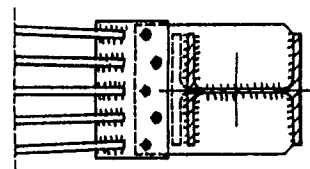
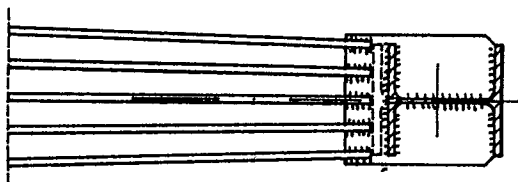


Fig. 5. Empotramiento elástico de vigas mixtas con soportes metálicos.

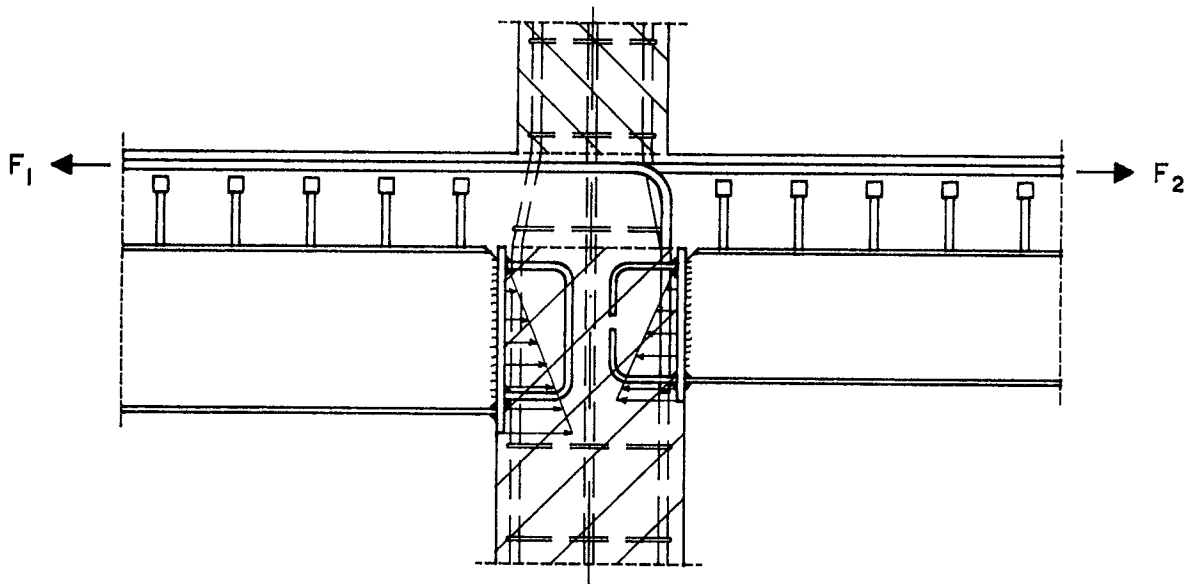


Fig. 6a.

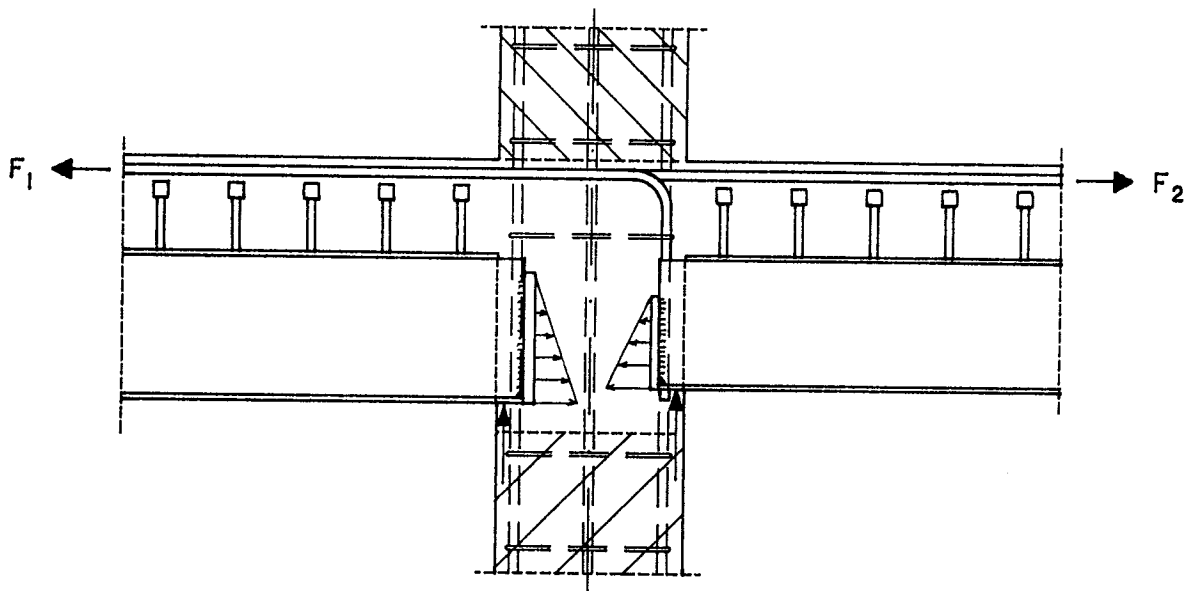


Fig. 6b.

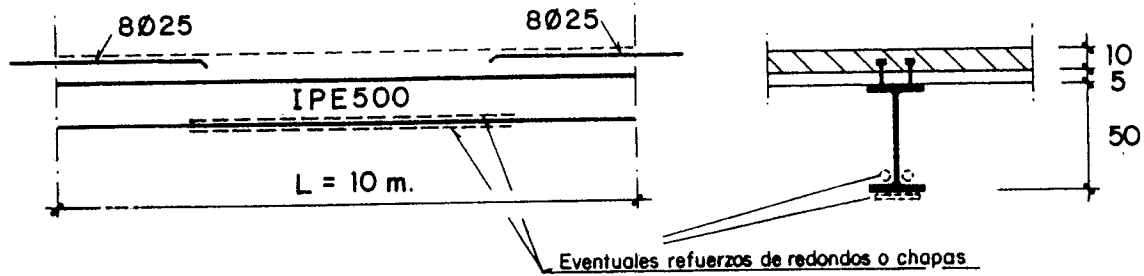
Fig. 6. Empotramiento elástico de vigas mixtas con soportes de hormigón.

A continuación se exponen dos ejemplos de análisis de secciones, de acuerdo con los criterios establecidos en EC4, y se comparan con métodos elastoplásticos de cálculo. Se observa, dada la favorable disposición del material en

cuanto a piezas bien condicionadas, que las variaciones no superan el 2% en ningún caso, aunque en ocasiones menos favorables pueden incrementarse ligeramente estos valores.

Ejemplo 1

VIGA INTERIOR DE UN TRAMO CONTINUO MEDIANO CON FORJADO MIXTO TRANSVERSAL



$$f_{ck} = 250 \text{ kp/cm}^2$$

$$f_{yk} = 2.600 \text{ kp/cm}^2 \text{ (A42b)}$$

$$f_{\phi k} = 5.100 \text{ kp/cm}^2 \text{ (AEH500N)}$$

$$\gamma_c = 1,5$$

$$\gamma_a = 1,1$$

$$\gamma_\phi = 1,15$$

Control de clase de la sección en apoyos

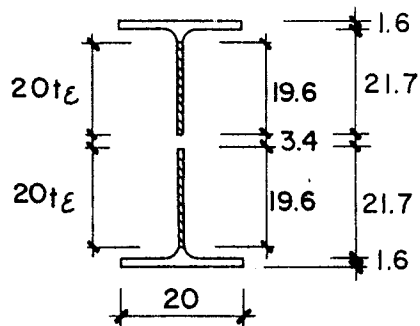
Perfil laminado

$$\text{Alas: } \left. \begin{array}{l} c = 10 \\ t_f = 1,6 \end{array} \right\} \frac{c}{t_f} = 6,25 \quad \text{Clase 1}$$

$$\text{Alma: } \left. \begin{array}{l} d = 42,6 \\ t_w = 1,02 \end{array} \right\} \frac{d}{t_w} = 41,8 \quad \text{Clase 3}$$

Se adapta a clase 2 con zona de alma eficaz reducida:

$$\epsilon = \sqrt{\frac{235}{255}} = 0,96$$



$$0,85 f_{cd} = 141,7 \text{ kp/cm}^2$$

$$f_{yd} = 2.364 \text{ kp/cm}^2$$

$$f_{ed} = 4.435 \text{ kp/cm}^2$$

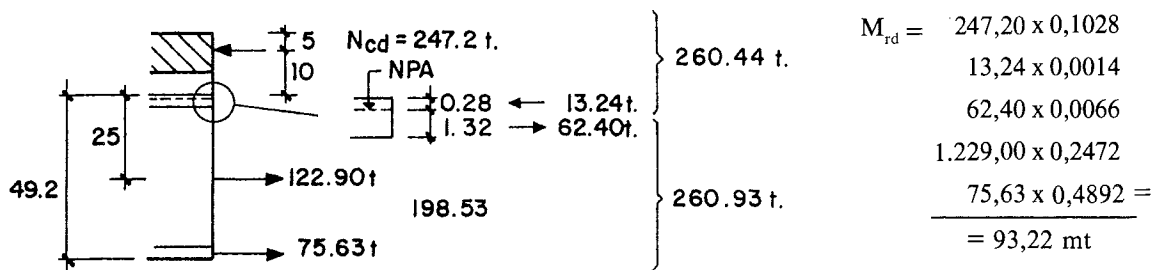
Flexión positiva. Solución A. Perfil sin refuerzo

$$L_o = 7 \text{ m}; b_{ef} = 2 \frac{L_o}{8} = 175 \text{ cm}$$

$$A_s = 116 \text{ cm}^2 ;$$

$$N_{dc} = 247,2 \text{ t}$$

$$N_{ds} = 274,2 \text{ t} > N_{dc}$$



Análisis elastoplástico

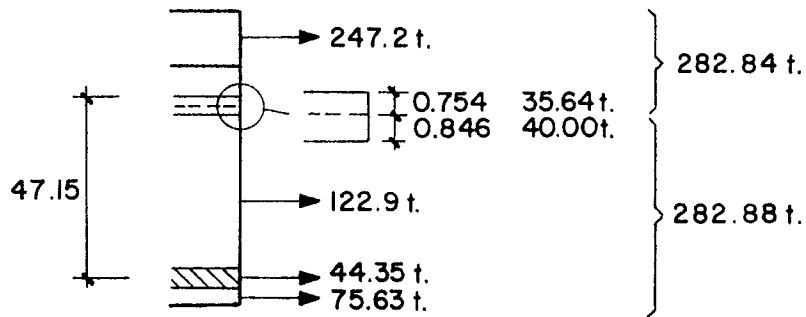
$$M'_{Rd} = 91,8 \text{ mt}$$

$$x_{GR} = 13,6 \text{ cm}$$

$$\frac{M_{Rd}}{M'_{Rd}} = 1,015$$

Solución B

Perfil con refuerzo 2 ϕ 25



$$M_{Rd} = 113,90 \text{ mt}$$

Elastoplástico

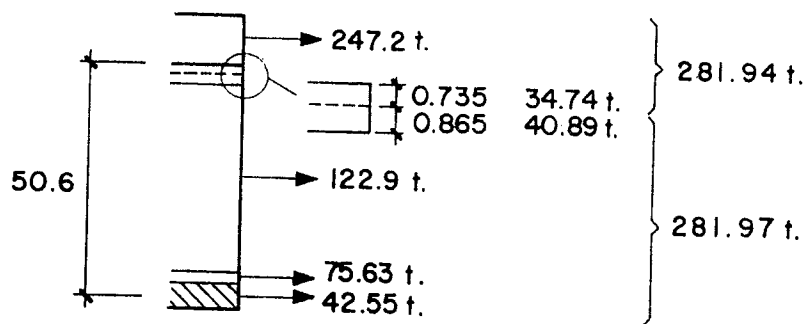
$$M'_{Rd} = 112,3 \text{ mt}$$

$$x_{GR} = 15,8 \text{ cm}$$

$$\frac{M_{Rd}}{M'_{Rd}} = 1,014$$

Solución C,

Perfil con refuerzo \neq 150,12



$$M_{Rd} = 114,54 \text{ mt}$$

Elastoplástico

$$M'_{Rd} = 113,3 \text{ mt}$$

$$x_{GR} = 15,7 \text{ cm}$$

$$\frac{M_{Rd}}{M'_{Rd}} = 1,011$$

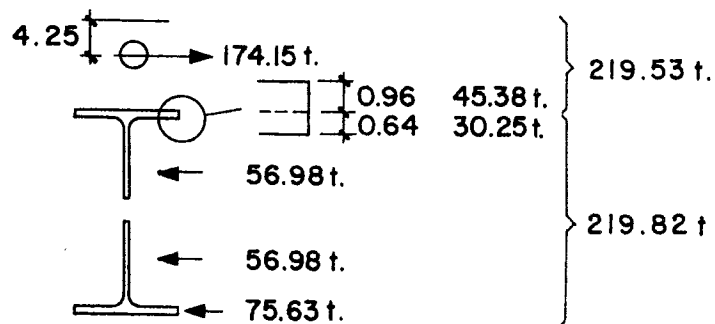
Ligerísimas diferencias entre las soluciones rígidoelásticas y elastoplásticas.

Flexión negativa

$$A_{\phi} = 39,27 \text{ cm}^2$$

$$N_{\phi d} = 174,15 \text{ t}$$

$$b_{ef} = 125 \text{ cm}$$



$$M_{Rd} = 84,54$$

Elastoplástico

$$M_{Rd}^- = -84,3 \text{ mt}$$

$$\frac{M_{Rd}^-}{M_{Rd}^+} = 1,003$$

$$V_{plRd} = A_v \frac{f_y}{\gamma_a \sqrt{3}} = 1.365 A_v ;$$

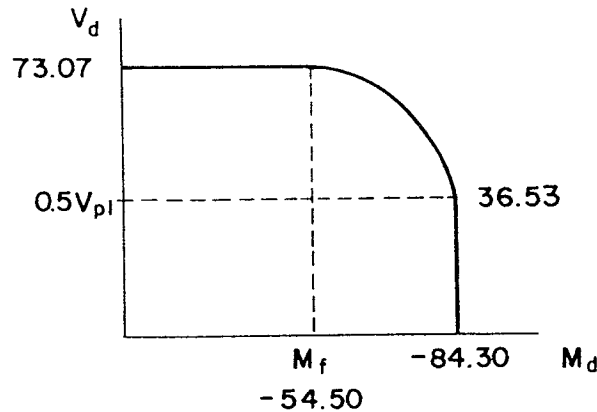
$$A_{v_{total}} = 116 - 2 \times 20 \times 1,6 + (1,02 \times 2,1) 1,6 = 57 \text{ cm}^2$$

$$V_{plRd} = 73,07 \text{ t}$$

$$A_{v_{clase 2}} = 53,53 \text{ cm}^2$$

M_{fd} sin colaboración del alma = -54,5 mt

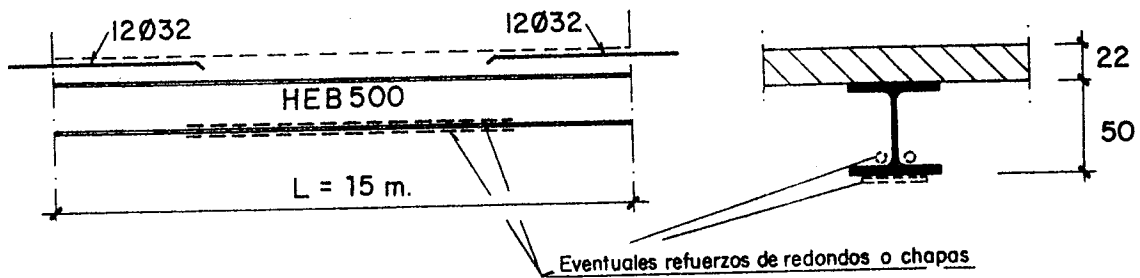
Diagrama de interacción $M_d - V_d$



El valor del M_{Rd}^- elastoplástico, sin aceptar tracciones en el acero estructural, resulta $M_{Rd}^{\prime\prime} = -83,0 \text{ mt}$, prácticamente análogo.

Ejemplo 2

VIGA INTERIOR DE UN TRAMO CONTINUO IMPORTANTE CON LOSA MACIZA



Materiales análogos a ejemplo 1.

Clases de sección en apoyos

Perfil laminado

$$\text{Alas: } \left. \begin{array}{l} c = 15 \\ t_f = 2,8 \end{array} \right\} \frac{c}{t_f} = 5,6$$

Clase 1

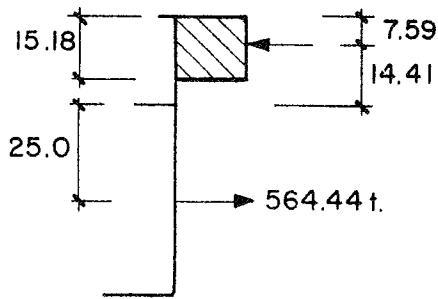
$$\text{Alma: } \left. \begin{array}{l} d = 39 \\ t_w = 1,45 \end{array} \right\} \frac{d}{t_w} = 26,9$$

Clase 1

Flexión positiva. Solución A. Perfil sin refuerzo

$L_o = 10,15 \text{ m}$; $b_{cf} = 262,5 \text{ cm}$; $N_{cd} = 818,12$

$A_s = 238,8 \text{ cm}^2$; $N_{sd} = 564,44$



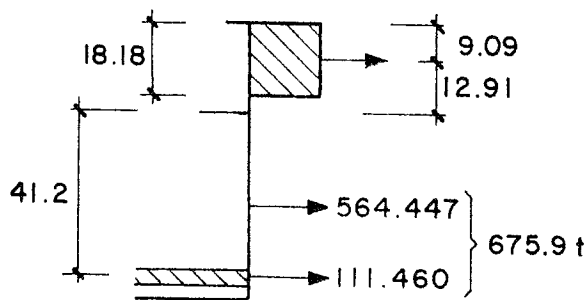
$$M_{Rd} = 222,45 \text{ mt}$$

Elastoplástico $M'_{Rd} = 219,2 \text{ mt}$ $\frac{M_{Rd}}{M'_{Rd}} = 1,015$
 $x_{GR} = 18,0 \text{ cm}$

Solución B. Refuerzo 2 ϕ 40

$A_\phi = 25,13 \text{ cm}^2$;

$N_{\phi d} = 111,46 \text{ t}$

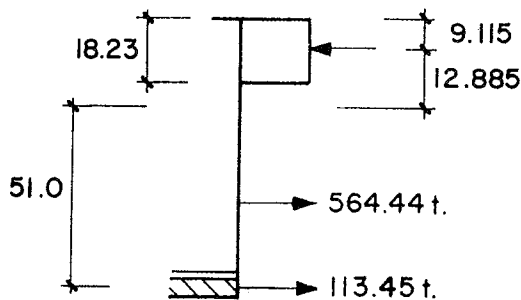


$$M_{Rd} = 274,29 \text{ mt}$$

Elastoplástico $M'_{Rd} = 271,9$ $\frac{M_{Rd}}{M'_{Rd}} = 1,009$
 $x_{GR} = 19,7 \text{ cm}$

Solución C. Refuerzo \neq 240,20

$A_\phi = 48 \text{ cm}^2$; $N_{d\phi} = 113,45 \text{ t}$; $N_{dtotal} = 677,89 \text{ t}$



$$M_{Rd} = 286,32 \text{ mt}$$

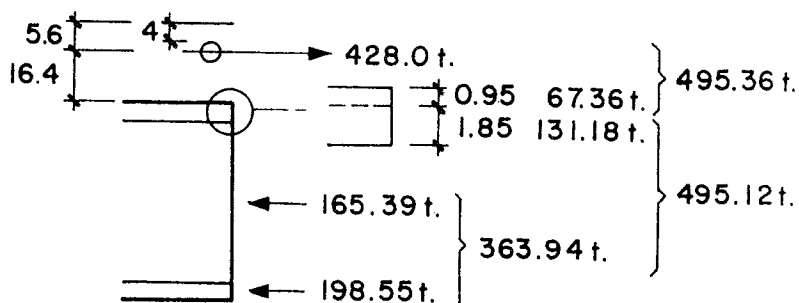
Elastoplástico

$$M'_{Rd} = 279,4 \text{ mt} \quad \frac{M_{Rd}}{M'_{Rd}} = 1,025$$

$$x_{GR} = 19,70$$

Flexión negativa

$A_\phi = 96,51 \text{ cm}^2$; $N_{\phi d} = 428 \text{ t}$



$$M_{\bar{R}d} = -210,18 \text{ mt}$$

Elastoplástico

$$M'_{\bar{R}d} = -209,4 \quad \frac{M_{\bar{R}d}}{M'_{\bar{R}d}} = 1,004$$

$$x_{GR} = 22,6$$

Sin tracciones en el acero: $M'_{Rd} = -209,4$ (igual)

Elastoplástico con $\gamma_a = 1,05$

$$M''_{Rd} = -215,8 \text{ mt}$$

$$M_f \text{ (sin alma)} = -169,2 \text{ mt}$$

$$V_{plRd} = 112,5 \text{ t}$$

$$A_v = 238,8 - 2 \times 30 \times 2,8 + (1,45 + 2,7) 2,8 = 82,42 \text{ cm}^2$$

Un último, y clave, punto de reflexión se basa en la posibilidad del uso del EC4 en nuestro panorama técnico.

Podrían plantearse dos vías de enjuiciamiento:

1) Que el EC4 se adopte y sea el vehículo para la subsiguiente aparición rápida de los EC2 y EC3. Se deberían mantener las llamadas entre códigos, con las dificultades operativas a que esto daría lugar durante un tiempo.

Se producirían importantes faltas de coherencia y calidad entre estructuras mixtas y sistemas simples centrados en EH90 y MV103 ó EM62.

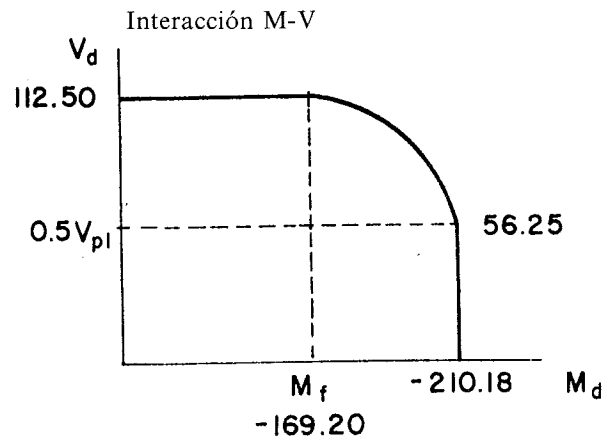
2) Que el EC4 no se adopte hasta tanto no lo sean simultáneamente EC2 y EC3.

La elección es difícil, pero considero que realístenamente sólo sería posible la segunda, ya que en la otra, el confusiónismo y los niveles de confrontación y desigualdad podrían generar problemas de importancia.

Una tercera vía de ajuste del EC4 a los códigos de hormigón y acero actuales en España sería difícil y de plazo largo.

RESUMEN

Se lleva a cabo una profunda revisión de los conceptos básicos que el EUROCODIGO plantea y maneja, en comparación con los aspectos globales y locales que más decididamente caracterizan la estructura mixta como sistema específico, y no como simple yuxtaposición de aspectos de las estructuras metálicas y de las de hormigón.



Se reflejan los aciertos y carencias que presenta el EUROCODIGO 4 en opinión del autor y las líneas de actuación posible en cuanto a la manera de incorporar su uso en España, de forma simultánea o secuencial con los Eurocódigos EC2 y EC3 de estructuras de acero y de hormigón, respectivamente.

La exposición se completa con dos ejemplos de análisis en los que pueden seguirse los planteamientos del EC4 en comparación con otros tipos de análisis más ajustado.

SUMMARY

The author develops a complete revision of the base concepts proposed and used by EUROCODE 4 in comparison with the global and local aspects that define, precisely, the composite design as a specific system and not as a simple addition of separate concrete and steel structures.

They are remarked the successes and lacks that EC4 presents in the author's opinion and the possible lines of action to introduce its use in Spain in a simultaneous or sequential way with EC2 and EC3 for concrete and steel structures, respectively.

The overview is completed with two examples of analysis in which can be follow the EC4 hypothesis in contrast with another more accurate criteria.

Análisis global de la estructura*

Luis Viñuela,
Ing. de Caminos, FCC S.A.
José M. Salcedo
Ing. de Caminos, FCC S.A.

1. COMENTARIO GENERAL Y LIMITACIONES

El EUROCODIGO 4, más que una Norma de cálculo para su aplicación directa, es una base de trabajo para realizar una Norma que se adapte a sus directrices.

Es por ello por lo que, a pesar de su aparente complejidad, tiene muchas limitaciones a su aplicación. Fundamentalmente está dirigida a estructuras de edificación de luces pequeñas o moderadas.

En particular no cubre, y por tanto no debe ser aplicada a ellas, las siguientes tipologías:

- Puentes.
- Vigas con rigidización longitudinal en alma o alas.
- Vigas carril o con cargas dinámicas.
- Pórticos traslacionales.
- Vigas embebidas.
- Vigas mixtas pretensadas.
- Vigas cajón.
- Pilotes mixtos.
- Placas mixtas a base de una chapa conectada.

En alguno de los temas señalados se cubren algunos aspectos parciales de los mismos.

2. INTRODUCCION

La técnica del cálculo de las estructuras metálicas y mixtas en España, ha utilizado, en general, modelos elásticos de la estructura, de los que se deducen los esfuerzos en las secciones, bien con las cargas sin mayorar (EM-62), bien con las cargas mayoradas (MV-103). A partir de

estos esfuerzos, el cálculo de las secciones se efectuaba por el conocido método de diseño en tensiones admisibles (en el caso de la MV-103, la tensión admisible es el límite elástico), basado en la Normativa alemana de los años 50.

En una estructura, estos métodos no permiten conocer ni el estado final de tensiones ni el coeficiente de seguridad real bajo las cargas calculadas, debido fundamentalmente a dos motivos:

—Existencia en las secciones de tensiones residuales por el proceso de laminación o de soldadura.

—La geometría real de la estructura no es idéntica a la del modelo que se calcula, debido a las imperfecciones que tienen tanto sus componentes (barras), como la estructura en general.

La ductilidad de los materiales que se utilizan en las estructuras hace posible que éstas sean seguras a pesar del desconocimiento de su estado tensional. No obstante, los métodos de cálculo actuales intentan cuantificar los factores señalados, y tener una mejor aproximación de su coeficiente de seguridad real.

En esta línea están apareciendo, en varios países (Alemania, Reino Unido, Suiza), nuevas Normas de cálculo que introducen estos conceptos siguiendo las directrices de los EUROCODIGOS.

Se impone pues en España una revisión de nuestra anticuada Normativa, aunque no será fácil su implantación, debido al profundo cambio de los conceptos que, de forma muy general, señalamos:

VIGAS

—Se considera el aumento de la capacidad portante del alma por la resistencia postcrítica que la misma puede desarrollar, lo que se traduce en un ahorro de material.

—Se abandonan las teorías clásicas elásticas para el estudio de la abolladura de chapas de

* Jornada de presentación del Eurocódigo 4. "Estructuras mixtas de hormigón y acero", 4ª Ponencia.

alas y de almas, que normalmente quedaban del lado de la inseguridad. Se clasifican las secciones en función de su aptitud para resistir, sin o con abolladura de sus chapas componentes, los esfuerzos a que está sometida.

—El cálculo de los rigidizadores de alas y almas que se basaba, solamente, en criterios de rigidez (inercia) mínima de los mismos, se complementa con un cálculo resistente frente a los esfuerzos que los mismos soportan para cumplir su función.

PILARES

—Se está abandonando el conocido concepto de longitud eficaz de pandeo, sustituyendo el estudio de la carga crítica de Euler de la estructura, por un estudio en segundo orden de la misma, después de introducir las imperfecciones iniciales que previsiblemente pueden tener, tanto las barras componentes como la propia estructura. Sobre todo en el cálculo de los pórticos traslacionales, el cambio de conceptos es profundo.

—Esta tendencia, cada vez más acentuada, complicará el cálculo, pero acercará el mismo a los comportamientos reales de las estructuras. El reto que se nos presenta es conseguir una Normativa que, sin una complicación excesiva, incorpore estos conceptos.

VARIOS

—Se da una sensible mayor importancia al fenómeno del pandeo lateral, que antes consistía en una comprobación, casi siempre, a posteriori.

—Se dan criterios de cálculo para los elementos de arriostramiento, tanto de rigidez como de resistencia, dándoles la importancia que merecen y no tratándoles como elemento secundario tal como se contemplaban en la antigua (actual) Normativa.

Alguno de estos nuevos conceptos es imprescindible conocerlos para realizar una primera lectura del Eurocódigo 4, dado que es en el análisis global de la estructura donde el cambio de conceptos ha sido más profundo.

3. CALCULO GLOBAL DE LA ESTRUCTURA

El cálculo global ha variado, fundamentalmente, en la introducción en el mismo de las imperfecciones de la propia estructura y en la de sus componentes cuando éstos están comprimidos. En los componentes que trabajan a flexión, como las vigas, no hay que incorporar ningún nuevo concepto. Estos conceptos son comunes

a todos los Eurocódigos. Por ello, estos aspectos se desarrollan en el Apartado 3.1, mientras que en los siguientes se tratan los temas específicos de las estructuras mixtas que hay que tener en cuenta en el análisis global.

3.1. Cálculo de pórticos según el Eurocódigo 3

Solamente se apuntan algunos de los conceptos que han cambiado y que se deben tener en cuenta en el cálculo de los pórticos mixtos, aunque el cálculo de secciones se siga realizando con la MV-103, con las longitudes de pandeo que esta Norma señala. Es curioso señalar que el Eurocódigo 4 no cubre el cálculo de los pórticos traslacionales, aunque no parece que esta exclusión tenga algún fundamento, si se tiene en cuenta en el cálculo la pérdida de rigidez por fisuración en las secciones mixtas.

(A) El cálculo de los pórticos debe abordarse suponiendo que la geometría real no coincide con la teórica (Fig. 1), tanto si son intraslacionales como traslacionales. La inclinación que se supondrá, depende del número de pilares por planta (n_c) y del número de plantas (n_s), y será:

$$\phi = k_c k_s \phi_0$$

siendo:

$$\phi_0 = 1/200$$

$$k_c = \sqrt{0,5 + \frac{1}{n_c}}; \quad k_s = \sqrt{0,2 + \frac{1}{n_s}}$$

En el caso de la figura 1 será:

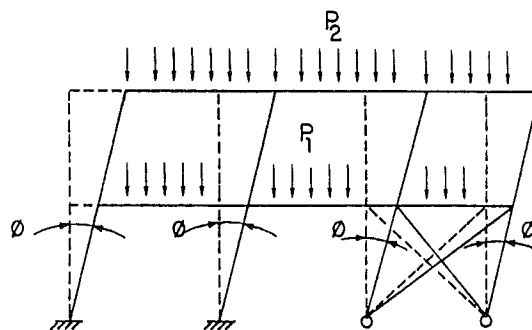


Fig. 1. Pórtico con imperfecciones.

$$n_c = 4; n_s = 2; k_c = 0,87; k_s = 0,84; \phi = 1/274$$

A efectos prácticos, la estructura se podrá calcular con su geometría teórica y con unas fuerzas horizontales equivalentes a esas imperfecciones, tal como se señala en la figura 2, siendo:

$$H_2 = \phi \Sigma P_2; H_1 = \phi (\Sigma P_2 + \Sigma P_1) - \phi \Sigma P_2 = \phi \Sigma P_1$$

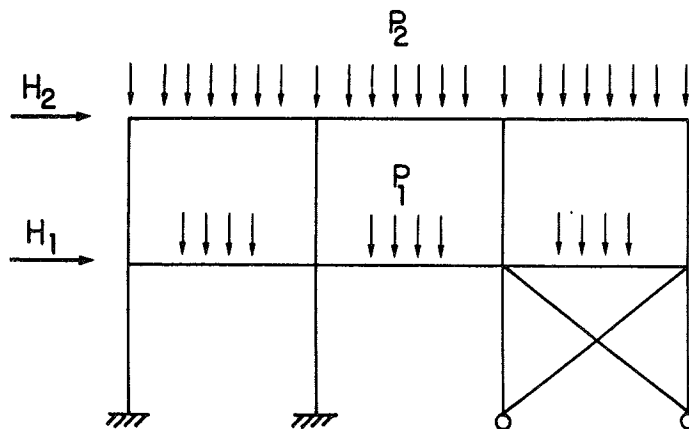


Fig. 2. Pórtico con fuerzas equivalentes.

(B) También la estructura real tendrá imperfecciones en las propias barras que las separan de su directriz recta teórica. El tratamiento que de las mismas hace el Eurocódigo 3 es el siguiente:

—En pórticos intraslacionales **no** es necesario considerarlas, ya que se tendrán en cuenta, implícitamente, al calcular la resistencia de la barra según las curvas europeas de pandeo.

—En pórticos traslacionales **no** es necesario tenerlas en cuenta en aquellas barras comprimidas en las que el axial actuante (N_{sd}) es menor que $N_{cr}/4$, siendo $N_{cr} = \pi^2 EI/L^2$ la carga crítica de Euler de la barra.

Si la barra es muy esbelta y no cumple esta relación, habrá que considerar, en el cálculo global de la estructura, que la barra no es recta. Consultar en este caso el Eurocódigo 3.

(C) Varía también el concepto de pórtico arriostrado: Un pórtico puede considerarse arriostrado, y por tanto intraslacional, si el sistema de arriostramiento (barras trianguladas, pantalla anexa de hormigón, etc.) es capaz de reducir su desplazamiento horizontal en, al menos, el 80%. Es decir, se debe calcular el pórtico con y sin su sistema de arriostramiento, y sólo si la deformación horizontal del primero es inferior al 20% de la deformación del segundo, se considerará el pórtico intraslacional (véase figura 3). No hay que olvidar que habrá que introducir las cargas horizontales ficticias señaladas en (A), además de las que el propio pórtico pueda tener.

(D) En cuanto a los tipos de análisis de la estructura, el Eurocódigo permite los análisis elásticos convencionales así como los elastoplásticos y los plásticos. Es importante señalar las fuertes limitaciones que se piden al análisis plástico, por lo que, quien quiera abordar un análisis de este tipo, hasta ahora muy alegremente utilizado por su simplicidad, debe tener en cuenta esas limitaciones.

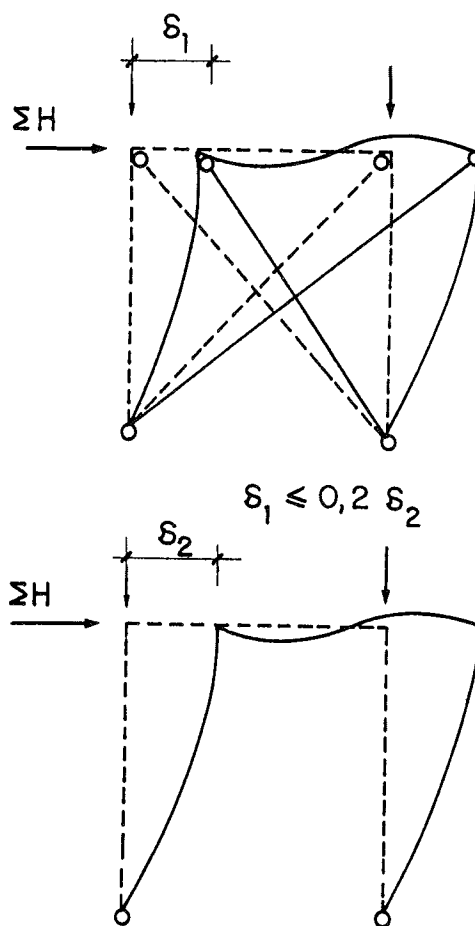


Fig. 3. Pórtico arriostrado.

3.2. Efectos que se deben considerar en el cálculo del estado límite último

CARACTERÍSTICAS DE LAS SECCIONES

Como características particulares de las secciones mixtas, se deben tener en cuenta, para el cálculo global:

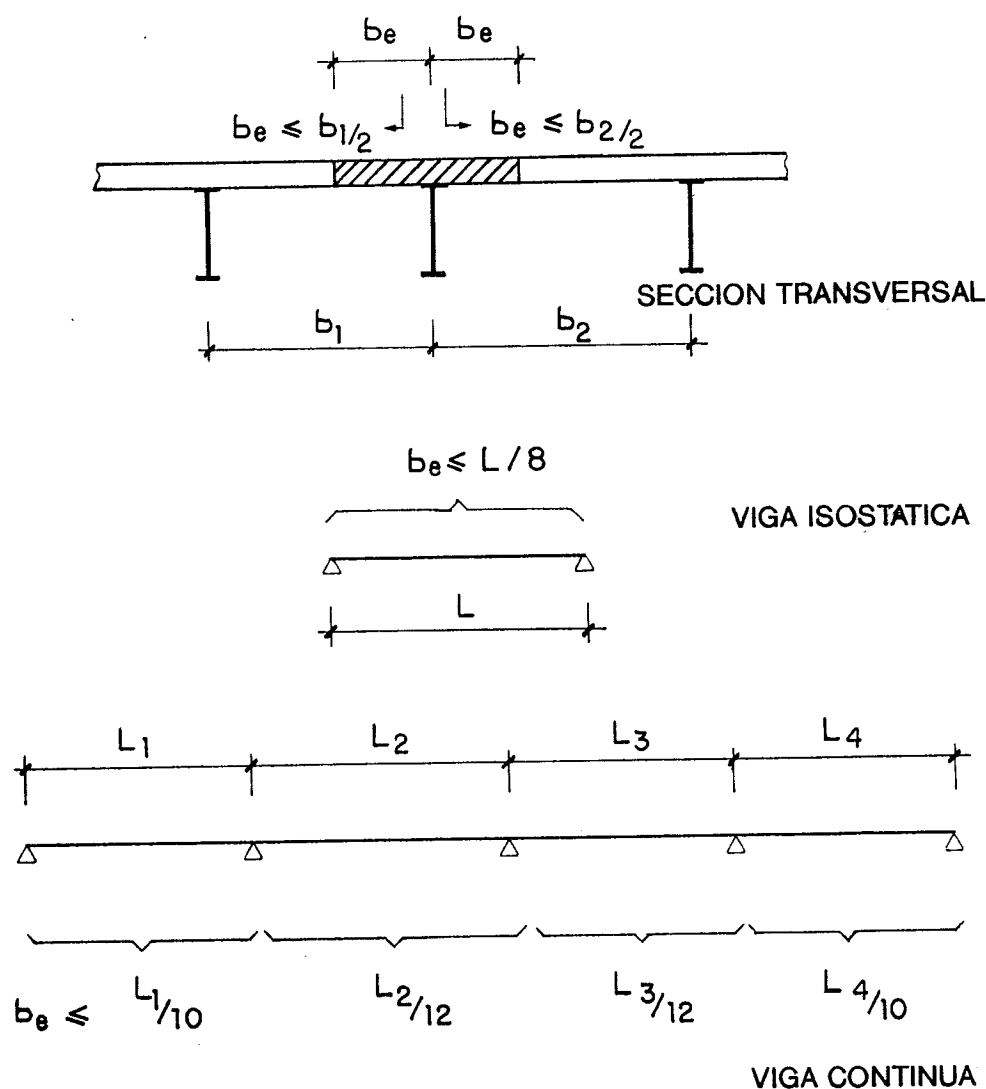


Fig. 4. Ancho eficaz de losa.

—**Ancho eficaz de la losa:** Tanto para hallar las características de la sección para su consideración en la estructura, como para la comprobación posterior de la misma, debe tenerse en cuenta un ancho eficaz de losa, tal como señala el Ap. 4.2.2 del EUROCODIGO 4. De forma simplificada, se tomará lo señalado en la figura 4, teniendo en cuenta que el ancho eficaz que se señala sólo es válido para cargas repartidas, no cuando exista una fuerte carga puntual. Cuando la sección esté en zona de momentos negativos, no se considerará el hormigón, pero sí la armadura incluida dentro de ese ancho eficaz.

—**Secciones fisuradas:** Dependiendo de que las secciones estén sometidas a momentos positivos o negativos, se deberán considerar las características mecánicas de la sección, con el hormigón sin fisurar (I_1) o con el hormigón fisurado (I_2). Esta consideración influirá en la ley de los momentos de la estructura, reduciendo los

momentos negativos y aumentando los positivos. Teóricamente, esta consideración debería hacerse de forma iterativa, ya que al variar la ley de momentos, zonas que estaban a positivos pasan a estar a negativos y viceversa: En la práctica, no suele ser necesario volver a revisar estas zonas ya que los momentos en estas zonas de cambio suelen ser de poca entidad. La pequeña resistencia del hormigón frente a las tracciones, hace que éste se fisure en zonas de momentos negativos. Como consecuencia, estas zonas pasan, de tener la inercia de la sección no fisurada (I_1), a trabajar con la sección fisurada ($I_2 < I_1$). Esto produce, en estructuras hiperestáticas, una redistribución de momentos, en la que aumentan los momentos positivos (M^+) y disminuyen los momentos negativos (M^-).

El EUROCODIGO 4 permite, en ciertos casos, efectuar el análisis con las inercias, I_1 , de las secciones no fisuradas, fijando después un porcentaje de la redistribución que se puede

hacer de los momentos negativos a positivos.

Conviene señalar que la tabla 4.3 del EUROCODIGO, que fija los porcentajes de redistribución, no incluye sólo la redistribución por fisuración del hormigón (lógica para un análisis con características no fisuradas), sino que incorpora también, en esos porcentajes, cierta redistribución plástica en la viga. Es por eso por lo que se permite, también, redistribución (plástica) cuando se ha efectuado el cálculo considerando ya las secciones fisuradas (redistribución por fisuración). Cuando la viga tiene secciones clases 1, 2 ó 3, la ley de momentos final puede modificarse redistribuyendo M^- a M^+ . (Véase Eurocódigo 4.5.3.4).

METODO DE CALCULO Y ACCIONES QUE HAY QUE CONSIDERAR

El cálculo de la estructura se efectuará siguiendo el método del coeficiente de equivalencia. No compensa, en estructuras de edificación, ni siquiera en estructuras de puentes, utilizar métodos más sofisticados, dado el desconocimiento de los valores de partida y del estado tensional real. Sólo merecerá la pena esta mayor complejidad en el caso que se pretenda una exactitud grande en el proceso de deformaciones de una estructura evolutiva.

Este método, bien conocido, consiste en homogeneizar la sección, suponiendo una anchura reducida de la losa de hormigón igual a su ancho real dividido por "n" (coeficiente de equivalencia) y considerando después la sección como si fuera metálica. Aproximadamente, para estructuras de edificación, en las que las cargas permanentes y las sobrecargas tienen una incidencia similar, se tomará para todo tipo de acciones un único coeficiente de equivalencia:

$$n = 2 \frac{2.100.000}{19.000 \sqrt{f_{ck}}} \approx 15$$

siendo f_{ck} la resistencia característica del hormigón, en Kg/cm^2 .

Si se quiere mayor exactitud se tomarán coeficientes de equivalencia variables para cada tipo de acción. Además de las cargas permanentes y sobrecargas, tendrán en su caso tratamiento específico, en las estructuras mixtas, los efectos de:

—Esfuerzos de construcción, normalmente sobre la sección metálica sola, producidos al hormigonar la losa.

—Temperatura.

—Efectos de la fluencia y retracción del hormigón.

—Todos ellos se tendrán en cuenta, en el cálculo de la estructura, de la siguiente forma:

—**ESFUERZOS DE CONSTRUCCION:** En este apartado se engloban los esfuerzos que actúan sobre la sección metálica sola como, por ejemplo, los debidos al hormigonado de la losa sin apeo.

—**Secciones clases 1 y 2 con conexión completa:** Se comprobará que la sección metálica sola resiste los esfuerzos de construcción, para evitar un colapso prematuro, aunque posteriormente se incorporarán esos esfuerzos a la sección mixta completa, comprobándola para la suma de los esfuerzos de construcción más el resto de las cargas. No penaliza, por tanto, el sistema constructivo su resistencia final, dado que suponemos que el peso de la losa lo resiste la sección mixta, igual que si hubiésemos apeado. Esto es debido a que, por ser la sección compacta, se permiten redistribuciones tensionales en la misma.

Se debe prestar atención, no obstante, a los estados límites de servicio del perfil (deformaciones, etc.) y a posibles inestabilidades (pandeo lateral, por ejemplo) además de la comprobación de resistencia del mismo. Si la conexión no es completa, habrá que hacer comprobaciones adicionales para poder utilizar esta simplificación.

—**Secciones clases 3 y 4:** Se realizará un análisis tensional de la sección, comprobando la sección metálica con los esfuerzos de construcción y sumándole las tensiones que, como viga mixta, producen el resto de las acciones en la sección metálica. Es decir, que este tipo de secciones se sigue calculando de forma tensional, porque no se permiten redistribuciones plásticas en la sección.

—**CARGAS PERMANENTES Y SOBRECARGAS:** Se aplicarán en la estructura considerando, si procede, el efecto de la fluencia del hormigón, con la variación del coeficiente de equivalencia. En estructuras de edificación suele ser suficiente, como ya se ha dicho, considerar un único coeficiente de equivalencia, $n = 15$, para estas acciones; pero se puede tomar un coeficiente de $n = 7$ para las sobrecargas y $n = 21$ para las cargas permanentes sobre la sección mixta.

—**TEMPERATURA:** El EUROCODIGO 4 permite no considerar los efectos térmicos en las verificaciones del Estado Límite Último, cuando la estructura es de edificación (interior). Si se considera este efecto y se hace distinción en los coeficientes de equivalencia, se tomará el correspondiente a corto plazo, $n = 7$. Si en el resto de las acciones se ha tomado $n = 15$, también se tomará éste para la temperatura.

—**RETRACCION:** Sus efectos pueden ser

despreciados en secciones de las Clases 1 y 2, siempre que la conexión sea completa, dado que producirá esfuerzos internos autoequilibrados. Si la conexión es parcial, habrá que hacer comprobaciones adicionales. Deberá considerarse en las secciones de Clases 3 y 4 con un coeficiente de equivalencia de $n = 15$.

Una forma simple de incorporarlo, en caso de calcular este efecto, es considerar un descenso diferencial de temperatura, en la sección homogeneizada, de la losa respecto al perfil metálico, de:

$$\Delta T^a = \epsilon/\alpha = 25 \times 10^{-5}/12 \times 10^{-6} = 20^{\circ}\text{C}$$

* * *

Como ya se señaló, en el caso de utilizar hormigones de calidades usuales en edificación, sofisticar el método de cálculo no produce resultados más cercanos a la realidad. El desconocimiento de los coeficientes de fluencia y retracción reales, la no fisuración de zonas poco traccionadas, la variación de la altura de la fibra neutra en función de la edad del hormigón, etc., hacen que el método propuesto, de utilizar, en edificación, un único coeficiente de equivalencia, sea suficientemente representativo del comportamiento de la estructura. Si es

* * *

PUBLICACION DEL I.T.E.C.

El Institut de Tecnologia de la Construcció de Catalunya ha publicado los **CUADROS DE PRECIOS DE REFERENCIA DE ESPAÑA** que contienen elementos simples, compuestos y partidas de obra de edificación, urbanización, ingeniería civil, seguridad e higiene, más los ensayos de control, junto con el **PLIEGO DE CONDICIONES TECNICAS PARTICULARES** correspondientes.

Los Cuadros de Precios se presentan en cuatro volúmenes, con un total aproximado de 4.870 elementos simples, 152 elementos compuestos, 6.103 partidas de obra, 63 conjuntos de partidas de obra y 363 ensayos de control, al precio de 19.350 pesetas + 3% de IVA = 19.930 pesetas + portes.

Pueden adquirirse también los volúmenes sueltos:

Volumen 1 Edificación: 6.200 + 3% IVA = 6.386 + portes.

Volumen 2 Urbanización: 5.500 + 3% IVA = 5.665 + portes.

Volumen 3 Ingeniería Civil: 5.780 + 3% IVA = 5.953 + portes.

Volumen 4 Seguridad e Higiene: 4.000 + 3% IVA = 4.120 + portes.

Los Pliegos de Condiciones Técnicas particulares se presentan en cinco volúmenes, con un

necesario, en función de la resistencia característica y de la relación cargas permanentes-sobrecargas (si es distinta de 1), se puede obtener un coeficiente único un poco más afinado.

RESUMEN

El análisis global tiene diferente tratamiento conceptual en los EUROCODIGOS respecto a la vigente Normativa Española.

En este artículo se intenta enumerar estas diferencias y señalar las particularidades que tiene este análisis en las estructuras mixtas de edificación.

SUMMARY

The philosophy of the global analysis of the structure is quite different in the EUROCODES and in the Spanish Standards.

This paper presents some of those differences and the consequences of this new approach in composite structures for buildings.

total aproximado de 4.373 elementos simples, 133 elementos compuestos, 5.981 partidas de obra, al precio de 25.200 pesetas + 3% IVA = 25.956 pesetas + portes.

Pueden adquirirse también por volúmenes sueltos:

Volumen 1₁ y 1₂ E. Simples: 12.000 + 3% IVA = 12.360 + portes.

Volumen 2 Edificación: 6.000 + 3% IVA = 6.180 + portes.

Volumen 3 Urbanización: 5.000 + 3% IVA = 5.150 + portes.

Volumen 4 Ingeniería Civil: 5.000 + 3% IVA = 5.150 + portes.

El prestigio del I.T.E.C. en tratamiento y puesta al día de su Banco de Datos (BEDEC) y el rigor técnico en su concepción son la garantía de estos Cuadros de Precios de Referencia y Pliegos de Condiciones Técnicas.

Los interesados deberán dirigir sus pedidos a:

El Institut de Tecnologia de la Construcció de Catalunya
Departamento de Publicaciones
Wellington, 19
08018 BARCELONA
Tel.: (93) 309 34 04
Fax: (93) 300 48 52

Control de secciones mixtas en Estados Límites Últimos*

Francisco Millanes Mato
Dr. Ingeniero de Caminos
Universidad Politécnica de Madrid
IDEAM, S.A.

1. INTRODUCCION

El EC4, al igual que el resto de los Eurocódigos, justifica el control y diseño de secciones y estructuras mixtas según los criterios y principios, bien conocidos, del *método de los estados límites*.

Dichos estados límites son definidos en el capítulo 2 del EC4, pudiéndose básicamente resumir según el esquema siguiente:

—*Estados límites últimos (ELU)*, que producen el colapso total o parcial de la estructura por:

—pérdida de equilibrio de la estructura o parte de la misma;

—ruina por deformación excesiva, agotamiento o inestabilidad de parte o toda la estructura, incluyendo dinteles, soportes, cimentaciones, uniones y *conexión entre elementos metálicos y de hormigón*;

—los E.L.U. por fatiga o acumulación de deformaciones plásticas bajo cargas dinámicas quedan fuera del ámbito de la Parte 1 del EC4.

—*Estados límites de servicio (ELS)*, que afectan a la funcionalidad, calidad o durabilidad de la estructura, considerándose explícitamente limitaciones a:

—deformaciones excesivas de los elementos de la estructura;

—niveles de vibración bajo la acción de sobrecargas dinámicas;

—abertura de fisuras en los elementos de hormigón;

—microfisuración del hormigón por exceso de compresiones;

—*niveles de deslizamiento de la conexión entre acero y hormigón*.

Exceptuándose la referencia explícita a la conexión acero-hormigón, aspecto específico del EC4, los demás estados límites son coincidentes con los ya establecidos en los EC2 y EC3. Esta situación, aparentemente normal y lógica, constituye no obstante, a nuestro entender, uno de los aspectos de mayor dificultad que debe resolver el EC4. En efecto, *los criterios de seguridad de estructuras y secciones mixtas pueden, en ciertos casos, degenerar automáticamente en criterios propios de la construcción metálica (EC3) o de hormigón (EC2)*, como ocurre, por ejemplo, en aquellas fases constructivas no apeadas en las que la sección resistente se limita a la componente metálica de la sección mixta. Se trata, en cualquier caso, del aspecto menos problemático conceptualmente, aunque las condiciones inherentes a las estructuras mixtas las hacen especialmente aptas para procesos constructivos muy variados y evolutivos, donde el correcto control resistente de las múltiples fases de montaje constituye, quizás, el aspecto más complejo del análisis de este tipo de estructuras.

La dificultad surge al intentar establecer *criterios específicos de seguridad*, ya sean principios básicos o reglas de aplicación, para una estructura mixta, los cuales deben responder, de forma clara y coherente, a las siguientes exigencias:

—*principio de consistencia* con los criterios establecidos en EC2 y EC3, de manera que pueda garantizarse una transición gradual con aquéllos, sin discontinuidades conceptuales difíciles de justificar, cuando en una sección mixta la componente de hormigón o metálica pierda sustancialmente entidad, transformándose en la práctica, respectivamente, en una sección metálica o de hormigón convencional;

—*principio de especificidad*, que impide la aplicación inmediata y apriorística de criterios universalmente aceptados en los campos de la construcción metálica o de hormigón, pero que no pueden ser generalizados automáticamente

* Jornada de presentación del Eurocódigo 4. "Estructuras mixtas de hormigón y acero", 5ª Ponencia.

al campo de la construcción mixta, donde el trabajo conjunto de ambos materiales agrava ciertos problemas y, en cambio, relativiza significativamente la magnitud de otros;

—*principio de generalidad*, básico en cualquier intento de normalización de un campo, como el de la construcción mixta, que por su propia naturaleza tiende a potenciar la creatividad e innovación dentro de la Ingeniería, y deja rápidamente obsoletos aquellos principios y criterios de cálculo que hayan sido establecidos con una visión limitada o académica, de espaldas a tendencias que ya se vislumbran en la actualidad.

Podemos citar, sólo a modo de ejemplo, toda una serie de problemas cuyo tratamiento en la versión actual del EC4 plantea serios interrogantes desde la óptica ya expuesta, ya sea por su planteamiento excesivamente limitado o casuístico, ya sea por su mera exclusión en la última versión del mismo, de Octubre 1990, estando curiosamente muchos de ellos ya incluidos en el Draft anterior de 1985. Si bien es de esperar que el próximo desarrollo de la Parte 2, dedicada a los puentes mixtos, solucione en gran parte dichas carencias, entendemos que la Parte 1: "General Rules and Rules for Buildings" adolece de serias lagunas que impiden una correcta comprensión de la problemática de la estructura mixta para aquellos profesionales que desarrollen su actividad fuera del campo de las grandes estructuras de puentes mixtos. Citaremos algunos ejemplos:

—*influencia favorable de la componente metálica en la respuesta fisurada de una sección mixta*, en relación con las secciones de hormigón armado o pretensado;

—*influencia de las redistribuciones por fisuración y efectos diferidos, en los controles tensionales en servicio de secciones y estructuras mixtas armadas y pretensadas*;

—*necesidad de replantear algunos conceptos usuales de la técnica del hormigón pretensado*, tales como pérdida de pretensado, grados de pretensado, clases de pretensado, etc., cuya aplicación al campo de las estructuras mixtas no puede extrapolarse automáticamente;

—*incorporación dentro de un planteamiento general de los E.L.U.*, del tratamiento de los efectos primarios (esfuerzos hiperestáticos) y secundarios (tensiones en la sección) del pretensado, de las presolicitaciones elásticas, de las deformaciones impuestas y de las redistribuciones elásticas y elastoplásticas. Aspectos todos ellos muy frecuentes dentro de la construcción mixta y cuyo tratamiento actual es claramente casuístico e insuficiente;

—*influencia de las secuencias de montaje*, y de los esfuerzos y tensiones de peso propio que de

él se derivan, sobre los controles que hay que realizar en los E.L.S. y E.L.U.;

—*colaboración del hormigón a la resistencia a esfuerzo cortante de una pieza mixta*, ya que el tratamiento actual sólo parece adecuado para secciones mixtas con almas descolgadas. En secciones totalmente embebidas, excluidas sorprendentemente de la Parte 1 del EC4, a pesar de ser habituales en edificación, resulta imprescindible tener en cuenta la colaboración del hormigón, mediante un modelo convergente con el EC2, cuando el perfil metálico tienda a desaparecer;

—*planteamiento de un modelo global que integre y relacione los controles de cortante, flexión y esfuerzo rasante a través de las superficies de contacto entre materiales*, con conexiones dúctiles y rígidas, como aspectos todos ellos de un mismo problema, de manera que se permita el diseño y control de las múltiples posibilidades de organizar y distribuir los diferentes materiales resistentes dentro de una estructura o sección mixta, garantizando una adecuada capacidad portante de la misma;

—*establecimiento de criterios muy generales de control de la resistencia y ductilidad en uniones mixtas*, que permitan abordar el control de las múltiples variantes de vinculación entre elementos mixtos, aspecto éste que constituye uno de los mayores atractivos de la construcción mixta, incluso en el campo de la edificación;

—*adaptación de los criterios de control de la inestabilidad y rigidización de chapas metálicas*, generalmente desarrollados a partir del campo de las estructuras metálicas, siendo preciso un esfuerzo teórico y experimental que permita su aplicación al campo de las estructuras mixtas, con consideración de las circunstancias específicas y generalmente favorables que en éstas concurren.

2. AMBITO DE APLICACION

El artículo 1.1.2 del EC4 establece una larga casuística que queda fuera del campo cubierto por la Parte 1 del mismo. Destacaremos las siguientes exclusiones:

—estructuras sometida a *sobrecargas dinámicas o cíclicas* importantes;

—secciones en cajón mixto mono o pluricelular;

—aplicación del *pretensado* o de cualquier clase de *presolicitación elástica*, preflexión por ejemplo;

—secciones mixtas con *almas semidescolgadas o embebidas*.

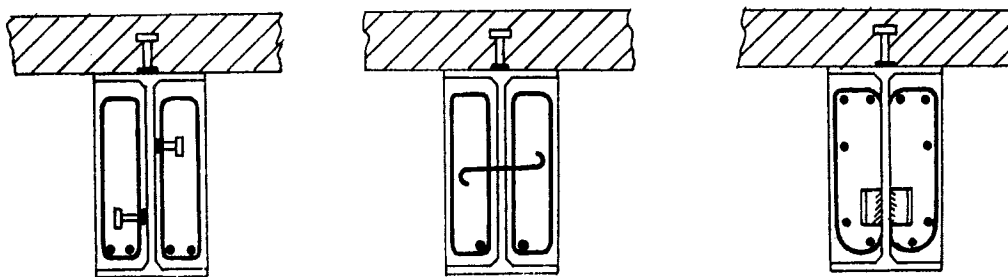


Fig. 1. Secciones mixtas con almas embebidas contempladas en el EC4.

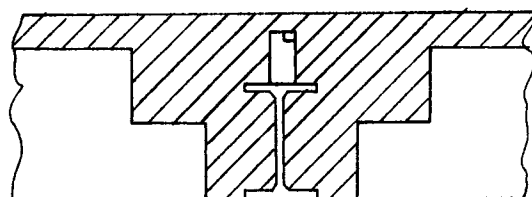
Si bien las tres primeras exclusiones parecen lógicas, con las reservas ya apuntadas, ya que su desarrollo en profundidad se abordará en la Parte 2, dedicada a puentes mixtos, no ocurre lo mismo con las secciones mixtas parcial o totalmente embebidas, muy usadas en edificación.

El EC4, en su art. 4.1.2, sólo considera el caso particular de *secciones mixtas con almas recubiertas de hormigón* (fig. 1), muy usadas en Alemania con objeto de mejorar la resistencia al fuego, pero sin aportación resistente significativa. El EC4 excluye cualquier colaboración del recubrimiento de hormigón a la resistencia a flexión y cortante de la sección mixta, permitiendo solamente su consideración en la mejora de las condiciones resistentes frente a la abolladura del alma (art. 4.3.2 y 4.3.3), al aplastamiento del alma (art. 4.7) y al pandeo lateral de la sección (art. 4.6.2).

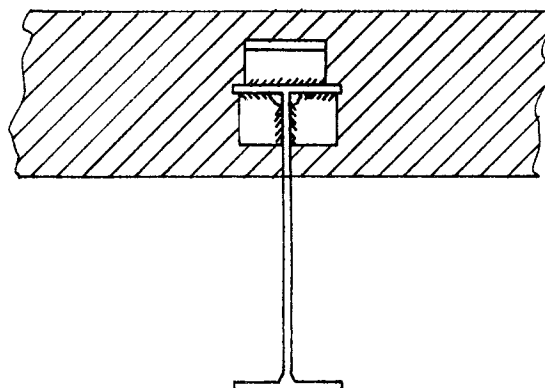
En edificación, los cantos estrictos así como la tipología de cierto tipo de forjados, conducen habitualmente al uso de *secciones mixtas embebidas o semidescolgadas* (fig. 2), no tratadas en el EC4:

—en las secciones mixtas A (embebida) y B (descolgada) de la fig. 3, donde la proporción de acero estructural es pequeña, no puede seguirse despreciando la colaboración del hormigón a cortante. Nosotros llevamos proyectando con éxito, desde hace más de 20 años, este tipo de secciones, justificando su resistencia a cortante mediante un modelo rígido plástico que amplía idealmente, a la zona de hormigón, el concepto de rasante plástico del perfil metálico. Este método, desarrollado en el libro “Construcción mixta hormigón-acero”, de Julio Mnez. Calzón y Jesús Ortíz Herrera (1979), converge de forma continua hacia las formulaciones del EC2 y EC3, cuando el perfil metálico o la losa de hormigón, respectivamente, desaparecen;

—en las secciones mixtas semidescolgadas, C y D de la fig. 3, con resistencia a cortante concentrada en la sección metálica, es perfectamente válido, dentro de los supuestos del EC4, considerar la eventual colaboración del hormi-



Sección mixta embebida.

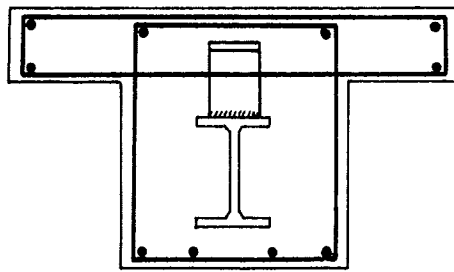


Sección mixta semidescolgada.

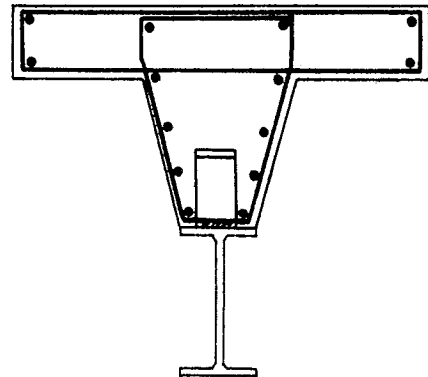
Fig. 2.

gón en la capacidad resistente a flexión de la sección, siempre que la armadura de rasante convenientemente dispuesta en la cabeza de hormigón permita la correcta transmisión, al conjunto de la cabeza, del esfuerzo rasante que pasa por la conexión. La actual redacción del art. 4.1.2 (2) del EC4 puede conducir a una injustificada exclusión de dicha colaboración.

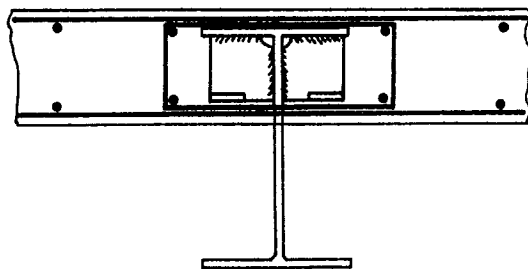
En otro orden, las *condiciones tensionales en servicio* son tratadas muy someramente en la Parte 1 del EC4, pareciendo lógico un mayor y más profundo desarrollo en la Parte 2 (Puentes):



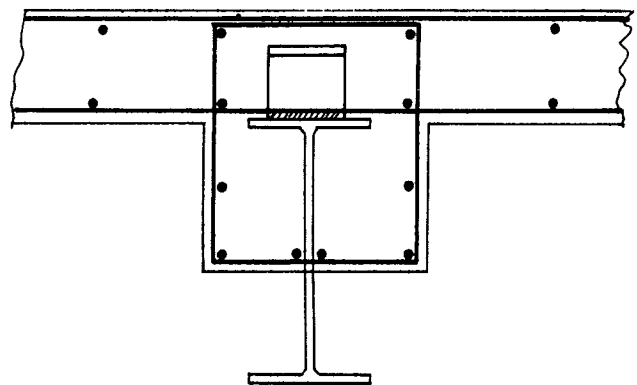
Sección A (embebida)



Sección B (descolgada)



Sección C (semidescolgada)



Sección D (semidescolgada)

Fig. 3.

En el Capítulo 3, se limita el campo de aplicación del EC4 a *hormigones de resistencia característica, a 28 días, no superior a 50 N/mm² y a aceros de límite elástico inferior a 355 N/mm²*, cuya utilización puede estar cada vez más condicionada por limitaciones en servicio.

En cuanto a los *efectos térmicos y reológicos*, en el art. 4.1.1 se establece, *para estructuras de edificación*:

—no consideración de los *efectos térmicos* en los E.L.U.;

—no consideración de los *efectos de la retracción* en los E.L.U., salvo en lo referente a los esfuerzos hiperestáticos de retracción en elementos mixtos con secciones transversales en Clase 4 (esbeltas);

—consideración aproximada de los *efectos de la fluencia*, tanto a nivel de esfuerzos como de tensiones en la sección, mediante el uso ya conocido de “coeficientes ideales de equivalencia” y “secciones reducidas homogeneizadas”

(art. 3.1.4.2), obtenidas a partir de “módulos eficaces de deformación” del hormigón sometido a cargas permanentes (art. 3.1.4.2).

El tratamiento de estos fenómenos queda muy restringido dentro del ámbito de la Parte 1 del EC4, limitándose en el caso de edificación a los aspectos ya expuestos. Si bien dicho criterio parece razonable, pensamos que el EC4 adolece de graves carencias en su planteamiento, lo que conduce, en la práctica, a la imposibilidad de un correcto análisis de los efectos diferidos en aquellas secciones de Clase 3 y 4 en las que, por otra parte, su toma en consideración aparece como obligatoria en el EC4. Volveremos sobre este punto más adelante.

3. CONDICIONES DE RESISTENCIA DE SECCIONES MIXTAS

La condición de resistencia de una sección dentro de la clásica formulación de los E.L.U. es

bien conocida:

$$S_d \leq R_d$$

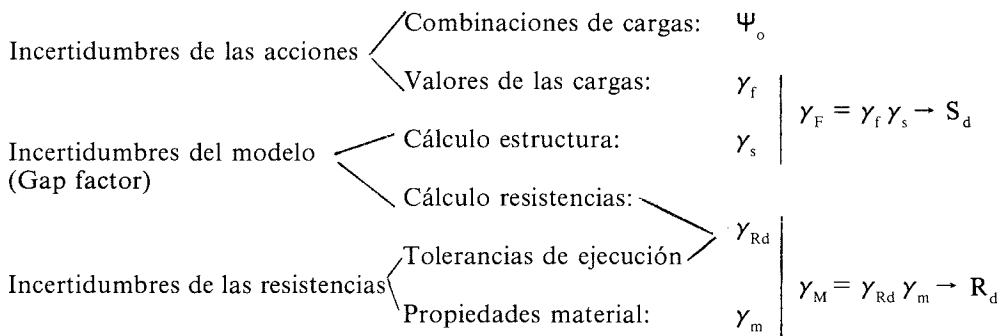
siendo:

S_d , el esfuerzo de cálculo que solicita la sección y

R_d , la resistencia de cálculo de dicha sección, objeto de esta comunicación.

Ambas magnitudes, S_d y R_d , pueden ser vectores resultantes de la interacción de diferentes componentes de fuerzas y momentos.

Los coeficientes de seguridad, que cubren las diferentes incertidumbres, se asignan de manera distinta a los diferentes términos de la comparación, según el siguiente esquema:



En el EC2, la resistencia de cálculo de las secciones se obtiene aplicando el coeficiente de seguridad (γ_M) a las resistencias características de los materiales (X_K):

$$R_d = R [X_K / \gamma_M] = R [X_d]$$

En el EC3, en cambio, el coeficiente de seguridad (γ_M) se aplica generalmente a la resistencia característica de la sección ($R [X_K]$):

$$R_d = R [X_K] / \gamma_M$$

El EC4 resuelve la inconsistencia entre ambas formulaciones de forma diferente, según los casos:

De manera general, aplicando los coeficientes de seguridad a las resistencias características de los materiales, análogamente al EC2: $R_d = R [X_K / \gamma_M] = R [X_d]$. Tal es el caso de la resistencia a flexión de secciones, a pandeo lateral de vigas y a compresión de soportes.

Cuando se hace referencia explícita a criterios de resistencia del EC3, como es el caso de la resistencia a cortante, abolladura y aplastamiento de almas el coeficiente de seguridad se aplica a la formulación de la resistencia característica, como en dicho EC3: $R_d = R [X_K] / \gamma_M$.

Esta última formulación se aplica, igualmente, al caso de resistencias de conexiones y diversos tipos de uniones obtenidas a partir de ensayos.

En el caso de *acero estructural*, el coeficiente γ_M puede designarse según los casos por:

γ_a , equivalente a γ_{M0} del EC3, utilizado para el cálculo de la resistencia de secciones en clase 1, 2 o 3, es decir, en ausencia de fenómenos de inestabilidad;

γ_{Rd} , equivalencia a γ_{M1} del EC3, utilizado para el cálculo de la resistencia de secciones en clase 4 o en aquellos controles de resistencia que involucren fenómenos de inestabilidad (pandeo, abolladura, etc.).

Los valores definitivos de ambos coeficientes se hallan todavía en fase de discusión. No obstante, el EC4 ha adoptado provisionalmente los valores incluidos en la última versión del EC3

(nov. 1990), que en su artículo 5.1.1 fijaba:

$$\gamma_{M0} = \gamma_{M1} = 1,10$$

Si bien en el valor de γ_{M1} parece existir un acuerdo casi general, las propuestas de los diferentes países discrepan en el valor adecuado para γ_{M0} , oscilando entre 1,00, 1,05 y 1,10.

Para el hormigón y las armaduras pasivas, el EC4 propone, como valores básicos:

$$\gamma_c = 1,50 \quad \gamma_s = 1,15$$

El análisis en E.L.U. de una estructura mixta obliga a controlar diferentes mecanismos de posible agotamiento, que se resumen a continuación y se esquematizan en la figura 4 para el caso de un dintel continuo:

- I.—Agotamiento por flexión (art. 4.4.1).
- II.—Agotamiento por cortante (art. 4.4.2).
- III.—Agotamiento por interacción flector-cortante (art. 4.4.3).
- IV.—Agotamiento de la conexión, ya sea por rotura o deslizamiento excesivo (Cap. 6).
- V.—Agotamiento por esfuerzo rasante alrededor del conector (Cap. 6).
- VI.—Agotamiento de la capacidad de transmisión de esfuerzo rasante a la cabeza de hormigón (Cap. 6).

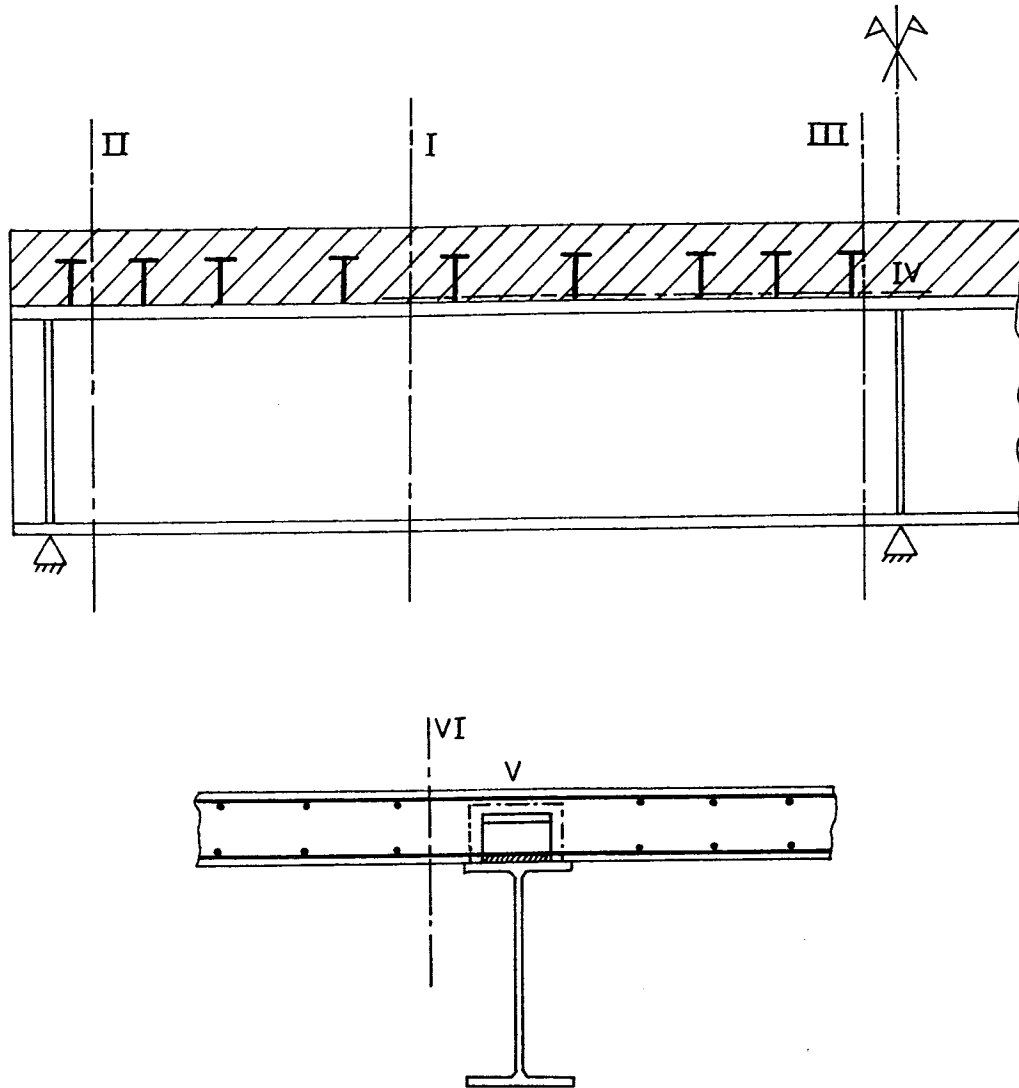


Fig. 4. Esquema controles en agotamiento dinteles continuos.

Será preciso asimismo verificar:

VII.—Estabilidad de la viga al pandeo lateral (art. 4.6).

VIII.—Aplastamiento del alma bajo cargas puntuales (art. 4.7).

IX.—Inestabilidad local por abolladura de chapas de alma o alas comprimidas (art. 4.3).

X.—Inestabilidad del alma por abolladura frente a cortante (art. 4.4.2.3).

Finalmente, en caso de aplicarse el *cálculo plástico de esfuerzos* será preciso garantizar la adecuada capacidad de rotación en las rótulas plásticas, *controlando la posible pérdida de ductilidad* de las mismas por inestabilidad local o lateral del cordón comprimido o por condiciones de agotamiento, excesiva deformación o fisuración del hormigón.

4. CARACTERISTICAS DE LA SECCION RESISTENTE EFICAZ

El EC4 define la *sección eficaz a efectos resistentes* de una sección mixta, corrigiendo las dimensiones reales de la misma para tener en cuenta la posible pérdida de eficacia como consecuencia de:

a) *Inestabilidad de ciertas zonas no rigidizadas de chapas metálicas de alas y almas comprimidas*, en secciones de Clases 3 y 4, aspecto que será tratado más adelante.

b) *Efecto de arrastre del cortante de las cabezas de hormigón*, a compresión o tracción, trabajando en su plano bajo el efecto de los esfuerzos rasantes transmitidos por el alma a través de la conexión.

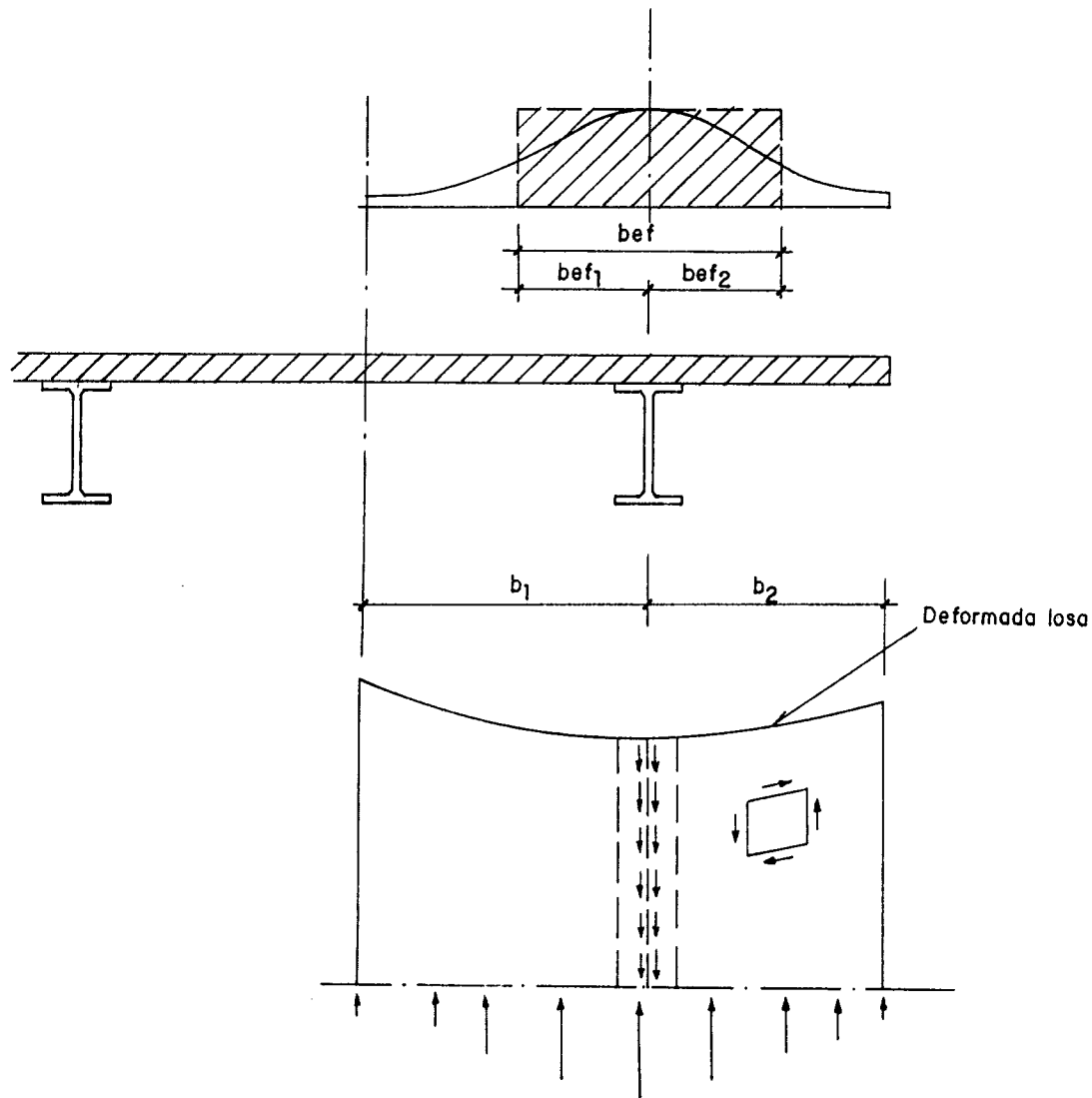


Fig. 5. Esquema fenómeno de arrastre del cortante y ancho eficaz.

Este fenómeno da lugar a una flexibilización de las cabezas en la zona adyacente al elemento metálico, con una distribución no homogénea a lo ancho de la cabeza (fig. 5) y pérdida de eficacia del sistema mixto real. Se aborda, generalmente, a partir de la definición de un “ancho eficaz reducido” de dichas cabezas que refleja dicha situación. La estimación precisa del ancho eficaz, generalmente variable en cada sección de la pieza, es muy compleja y función de multitud de parámetros:

- tipo de viga (continua, biapoyada o en voladizo);
- luz del vano;
- tipo de cargas;
- rigideces relativas losa/perfil metálico;
- interejes entre vigas o entre ejes de transmisión de rasantes (almas);

- espesor y dimensiones de la losa;
- tipo y rigidez de la conexión;
- dimensiones de conectadores y zonas acarteladas;
- etc.

Por otra parte, los valores obtenidos en fase elástica se transforman en fases fisuradas o anelásticas de los materiales, aumentando generalmente con el incremento de carga.

La complejidad del problema y la constatación experimental de que fluctuaciones sensibles del ancho eficaz apenas influyen, generalmente, en las tensiones máximas del acero y del hormigón y en las capacidades últimas de las secciones mixtas, cuyas cabezas de hormigón se hallan, por otra parte, habitualmente sobredimensionadas por condicionantes de tipo funcional, explican que las diferentes normativas propon-

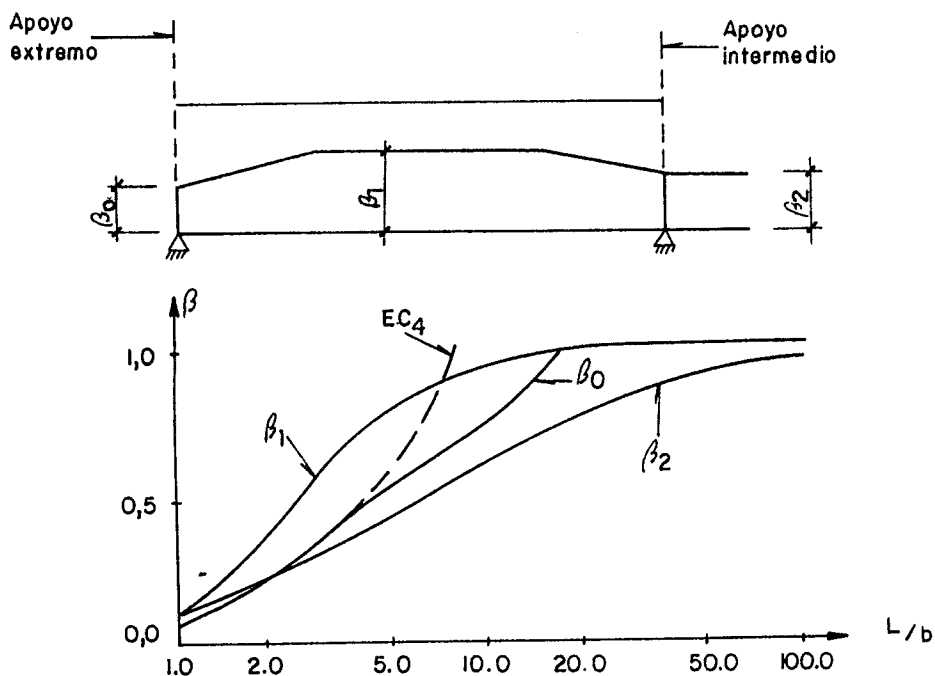


Fig. 6. Propuesta anchos eficaces en el Draft 1985.

gan criterios sencillos de uso que permiten aproximar adecuadamente las circunstancias reales de trabajo de la sección.

El Draft del EC4 de 1985 proponía una estimación del ancho eficaz, variable a lo largo de la viga, con valores más restrictivos en las zonas de apoyos, según se indica en la fig. 6. En ella se incluye la propuesta más sencilla incluida en la versión final del EC4, que queda ligeramente del lado de la seguridad:

—para la estimación de las inercias que permitan obtener las leyes de esfuerzos en la estructura se adoptará un ancho eficaz constante en todo el vano e igual a $l_0/8$ a cada lado del alma y no superior al semiinterje entre vigas o al voladizo lateral, en su caso.

“ l_0 ” se tomará igual a la luz del voladizo, en ménsulas; del vano, en vigas isostáticas, y de la distancia entre puntos de inflexión, en vigas continuas;

—para el control resistente de secciones se adoptará un ancho eficaz diferente en las zonas de flexión positiva o negativa, igual, respectivamente, al valor correspondiente a la zona de centro de vano o de apoyo.

El EC4 no incluye criterios específicos para la estimación del ancho eficaz correspondiente a esfuerzos de retracción, térmicos o de pretensado, cuyas particularidades exigen un tratamiento especial. La versión de 1985 sí trataba estos problemas que, suponemos, se incorporarán en su día a la Parte 2 (Puentes).

Finalmente y, aunque es un tema que corresponde más bien al cálculo de esfuerzos, conviene señalar que, en su art. 4.2.3, el EC4 define las inercias fisuradas de las secciones mixtas que se deben utilizar en la evaluación de las rigideces a flexión negativa, en las zonas de apoyos de estructuras continuas, sin incluir los efectos del “tension stiffening” que en estructuras mixtas, como consecuencia del efecto favorable del perfil metálico en la contención de la pérdida de rigidez de la sección fisurada, suele ser bastante activo, bajo cargas de servicio, en la estructura. Evidentemente, dicho efecto se disipa rápidamente bajo fases avanzadas de carga, por lo que no resulta significativo en aquellos casos en los que el cálculo plástico sea de aplicación. En cambio, en el control de fisuración de las secciones de apoyo, o cuando éstas sean de Clase 3 o 4 y precisen controles elásticos de tensiones, el nivel de esfuerzos obtenido sin considerar el “tension stiffening” aumenta automáticamente el grado de redistribución de momentos, reduciendo valores en apoyos respecto de los que se puede esperar que existan realmente.

5. CLASIFICACION DE LAS SECCIONES TRANSVERSALES MIXTAS

El EC4 mantiene el esquema de clasificación de secciones transversales, ya planteado en el EC3, en cuatro Clases, en función de la aptitud de las mismas para alcanzar y mantener, bajo cargas crecientes, la necesaria capacidad de

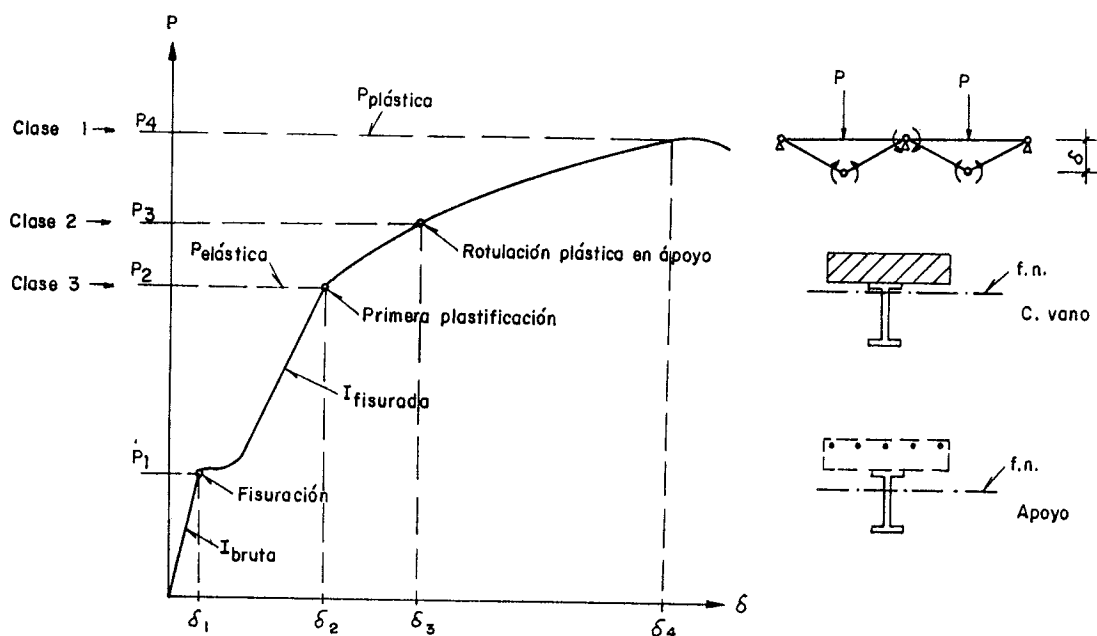


Fig. 7. Esquema de respuesta elastoplástica en un dintel continuo.

rotación para el desarrollo del momento plástico de agotamiento de la sección y la formación del número necesario de rótulas plásticas hasta convertir la estructura en un mecanismo, según las exigencias del cálculo plástico.

La posible inestabilidad local (abolladura) de los elementos metálicos comprimidos de alas y almas puede producir el agotamiento prematuro de la sección sin que puedan llegar a desarrollarse las reservas resistentes plásticas de la sección y/o de la estructura.

Así pues, la agrupación de las secciones en cuatro Clases constituye el punto de partida en torno al cual se estructuran y delimitan los diferentes niveles de análisis de esfuerzos en la estructura y de capacidad resistente de las secciones a lo largo de todo el Eurocódigo.

La definición de las cuatro Clases es la siguiente:

—clase 1 (plásticas), son aquellas que permiten la formación de rótulas plásticas con capacidad de rotación suficiente para que se cumplan las exigencias del cálculo plástico de la estructura;

—clase 2 (compactas), son capaces de desarrollar su momento plástico de agotamiento, pero su capacidad de rotación queda limitada a dicho nivel;

—clase 3 (semicompactas), en las que la fibra metálica más comprimida llega a alcanzar su límite elástico, pero el pandeo local de las zonas metálicas comprimidas impide garantizar la capacidad de rotación necesaria para el desarro-

llo de su momento plástico;

—clase 4 (esbeltas), donde los problemas de inestabilidad local limitan incluso la capacidad elástica de la sección antes de que se llegue a alcanzar el límite elástico en la fibra metálica más comprimida.

En la fig. 7 se muestra el proceso de desarrollo de rótulas plásticas en los apoyos de una viga continua dimensionada en cálculo plástico.

En la fig. 8 se presentan las leyes $M-\chi$ típicas de estos cuatro tipos de secciones, junto a la ley teórica ideal obtenida en la hipótesis de comportamiento elástico-plástico indefinido de todos los materiales, manifestándose de forma clara las diferencias cualitativas de las respuestas resistentes de las diversas secciones.

Conviene señalar, buscando referencias familiares con la práctica española, que en la NBE-MV-103 se contempla el análisis y diseño de estructuras metálicas de edificación, limitándose al caso de secciones *semicompactas*, salvo en el Capítulo 6 (cálculo plástico), que trata el caso de secciones *plásticas*. Finalmente, las secciones *esbeltas* son objeto de la NBE correspondiente a *perfiles metálicos ligeros*.

En la fig. 9 se resume esquemáticamente el tipo de análisis de esfuerzos y de capacidades resistentes de secciones mixtas previsto en el EC4 para las diferentes Clases.

La asignación de Clase a una sección depende de:

—geometría de la sección, en particular ubi-

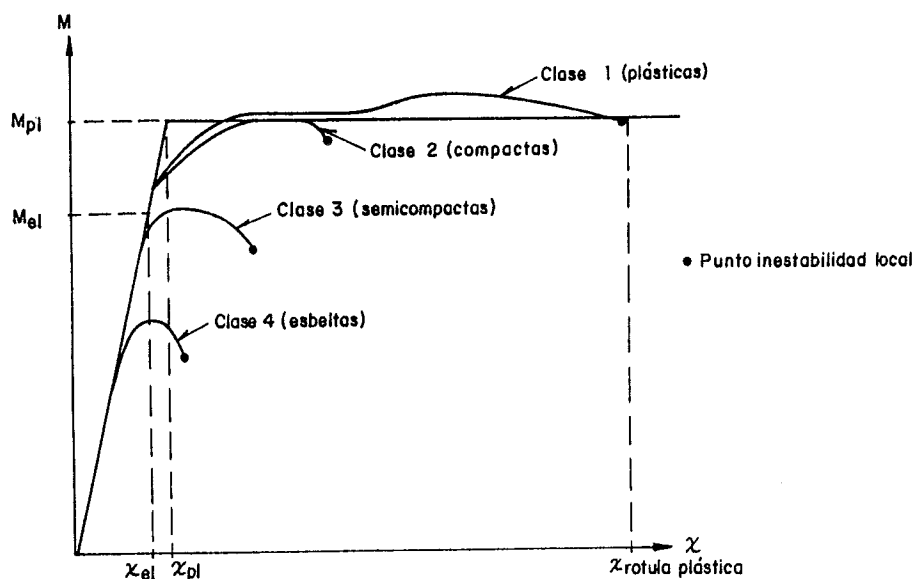


Fig. 8. Leyes $M-\chi$ de secciones mixtas clases 1 a 4.

CLASE	RESISTENCIA SECCION	CALCULO ESFUERZOS	CAP. ROTACION
1	$M_u = M_{plástico}$	PLASTICO	Importante
2	$M_u = M_{plástico}$	ELASTICO con ligeras redistribuciones	Limitada
3	$M_u = M_{elástico}$	ELASTICO	Ninguna
4	$M_u < M_{elástico}$ ↳ Sec. Ideal $b_{eficaces}$	ELASTICO	Ninguna

Fig. 9. Cuadro resumen de clases, resistencias y esfuerzos.

cación dentro de la misma de los elementos metálicos y vinculaciones en sus extremos;

— posible coacción por parte del hormigón a la inestabilidad de los elementos metálicos comprimidos;

— relaciones ancho/espesor (b/t) de los elementos metálicos comprimidos;

— signo de la flexión, que determina la zona metálica comprimida;

— en secciones flexo-comprimidas, relación M/N que condiciona la extensión de la zona comprimida.

Así pues, es importante destacar que la clasifi-

cación de las secciones depende de la hipótesis de carga considerada, aunque por razones de simplicidad el EC4 permite una estimación aproximada, en el caso de edificación, independiente del tipo de carga y del proceso de montaje utilizado.

El EC4 establece la clasificación de secciones en función de unos límites máximos de esbeltez (ancho/espesor) de los elementos comprimidos de alas y almas, de la posición de la fibra neutra, del tipo de acero y de perfil (soldado, laminado o embebido).

En la fig. 10 se resumen los límites de esbeltez más representativos establecidos en el EC4, el EC3, el Draft de 1985 del EC4 y la NBE-MV-

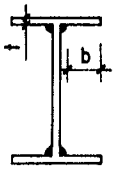
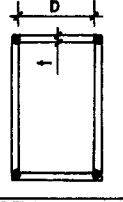
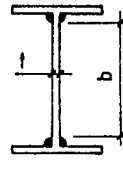
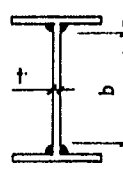
	Tipo Elemento	EC 4	Draft 1985	EC 3	MV 103	Clase
	ALAS	9	7,5	9	9	①
	EXENTAS	10	9	10	-	②
		14	14	14	15	③
	ALAS	33	24	33	35	①
	INTERIORES	38	32	38	-	②
		42	42	42	45	③
	ALMAS	72	60	72	76	①
	FLECTADAS	83	66	83	-	②
		124	124	124	-	③
	ALMAS	33	30	33	46	①
	COMPRESIDAS	38	33	38	-	②
		42	42	42	-	③

Fig. 10. Relaciones límites de esbeltez chapas $[b/t]$.

103, para alas exentas e internas y almas del perfil metálico.

Se constata que la última versión del EC4 se alinea con los límites de esbeltez del EC3, muy próximos a los de la normativa española, suprimiéndose la penalización propuesta en el Draft de 1985, del orden del 10 al 25 por 100, basada en una teórica mayor exigencia de rotulación plástica de las estructuras mixtas con respecto a las metálicas. Los ensayos realizados en los últimos años han permitido establecer que los límites impuestos en el EC3 resultan perfectamente aplicables a las estructuras mixtas.

Dado que en estructuras mixtas el eje neutro elástico no coincide casi nunca con el plástico, lo que afecta a la extensión de la zona comprimida del alma, el EC4 establece que, a efectos de clasificación de una sección, se utilice como referencia el eje neutro plástico, salvo la frontera entre Clases 3 y 4, donde se tomará como referencia el eje neutro elástico, distinción lógica al no permitirse en ellas ningún tipo de plastificación.

La clasificación de una sección queda condicionada por la menos favorable de las que correspondan a las zonas de alas o almas metálicas comprimidas.

El EC4 permite tener en cuenta el efecto favorable de una posible coacción del hormigón de las cabezas, en la inestabilidad de las alas metálicas debidamente conectadas a él, así como, en el caso de almas embebidas en hormigón, cuando se establezca una adecuada conexión entre ambos.

Asimismo, cuando el ala de una sección está en Clase 1 o 2 y el alma en Clase 3, se permite una asimilación de esta última a Clase 2, asumiendo una reducción ideal de la zona eficaz de alma comprimida y no considerando la colaboración de aquella zona de alma comprimida situada a más de $20 t$ del ala comprimida o del eje neutro plástico, según se esquematiza en la fig. 11. De esta forma, su capacidad resistente puede estimarse a partir del momento plástico de la sección ideal eficaz.

El tratamiento de las secciones esbeltas, Clase 4, se aborda según los criterios establecidos en el

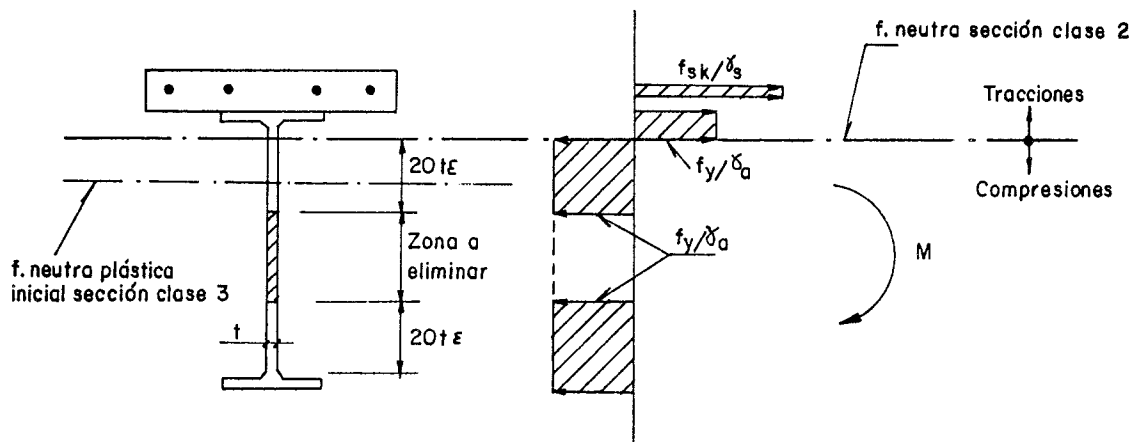


Fig. 11. Asimilación de una sección de clase 3 a una sección ideal equivalente de clase 2.

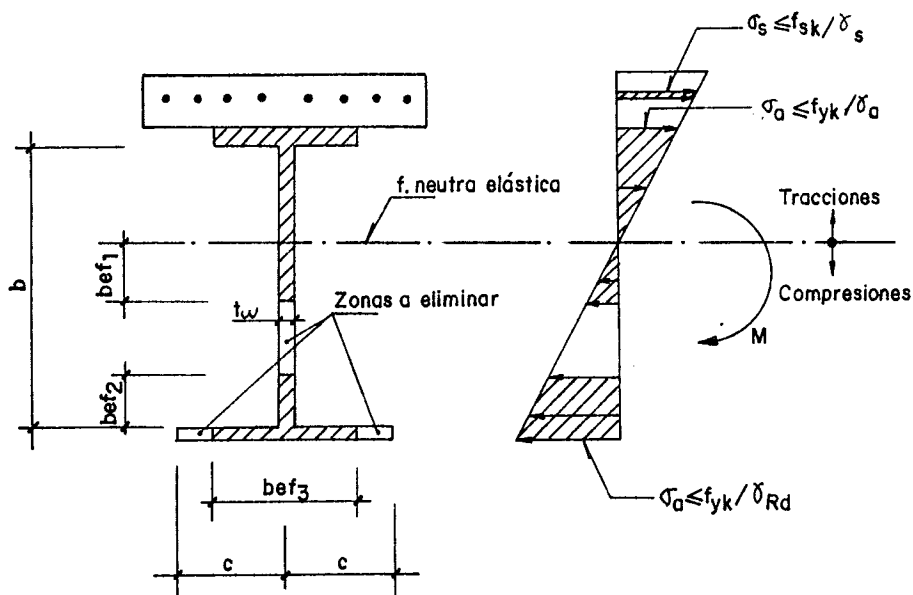


Fig. 12. Anchos eficaces sección ideal reducida clase 4 y distribución elástica de tensiones.

EC3, estimándose las capacidades resistentes de las secciones mediante *análisis elásticos de las secciones ideales reducidas, a partir de anchos eficaces definidos en el art. 5.3.5 del EC3*. Esto equivale a despreciar la colaboración resistente de las zonas delgadas de chapa alejadas del eje neutro o de elementos que la rigidizan y susceptibles, por tanto, de una rápida inestabilidad (véase fig. 12).

Terminaremos este apartado con unas consideraciones que permitan centrar y limitar el planteamiento desarrollado en el EC4:

—*las secciones mixtas convencionales sometidas a flexión positiva* suelen tener la fibra neutra plástica situada en la zona superior del alma, o incluso en la cabeza superior de hormigón, con

la práctica totalidad del perfil metálico en tracción, por lo que casi siempre se trata de *secciones en Clase 1 o 2*, cuya resistencia puede evaluarse con el momento plástico (fig. 13);

—*en zonas de apoyos*, la fisuración del hormigón lo hace prácticamente inoperante a efectos resistentes. La clasificación y capacidad resistente de la sección depende únicamente de la cuantía, proporción y dimensiones de los aceros pasivos y estructurales, pudiendo ubicarse la sección en cualquiera de las *cuatro Clases* (fig. 13);

—*en zonas de flexión positiva*, la ubicación de la fibra neutra, muy alta, permite elevadas capacidades de rotación de la sección mixta sin obligar a deformaciones excesivas en el hormi-

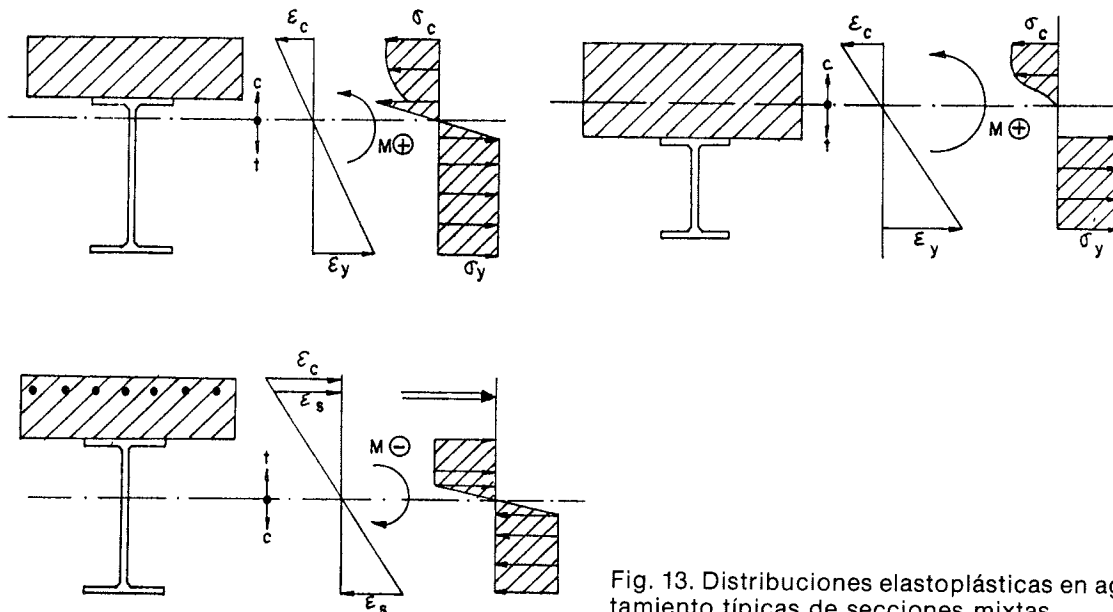


Fig. 13. Distribuciones elasto-plásticas en agotamiento típicas de secciones mixtas.

gón comprimido que, generalmente, *no suele limitar la capacidad de rotulación plástica* necesaria en dichas secciones críticas (fig. 13).

—así pues, *en el campo de la edificación, la capacidad resistente de las secciones no resulta afectada por los procesos de montaje ni por los niveles tensionales derivados de los efectos diferidos y térmicos*. En efecto, el estado elástico de tensiones, muy sensible a dichos factores (fig. 14), no condiciona la capacidad portante de las secciones de centro de vano (fig. 15), situadas en Clase 1 o 2, mientras que, en las secciones de apoyo, la fisuración disipa inmediatamente estos efectos;

—ello explica *la escasa o nula importancia que el EC4, Parte 1, atribuye a los cálculos evolu-*

tivos de montaje y al control del nivel de tensiones en servicio, incluyendo los efectos diferidos, así como las grandes carencias que presenta en este campo, cuya gran complejidad y variada problemática ni siquiera se esboza a lo largo del texto publicado. Pensamos, por tanto, que todos estos aspectos, que presumiblemente se desarrollarán en la Parte 2 (Puentes), debían haberse incluido a nivel de Principios Generales en esta Parte 1, pues constituyen, a nuestro entender, un elemento esencial para el correcto conocimiento del funcionamiento de las estructuras mixtas;

—constatamos, asimismo, *la falta de una referencia clara y explícita, en los artículos 4.3 y 4.4, a la necesidad de un control de las fases de montaje en el caso de construcción no apeada*. En

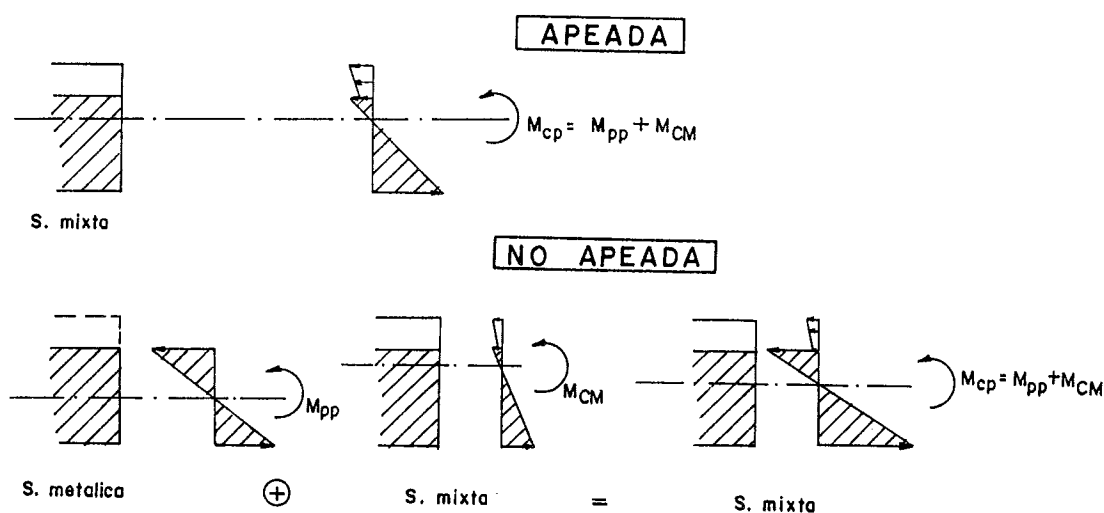


Fig. 14. Leyes de tensión de carga permanente en función del tipo de montaje apeada o sin apeada.

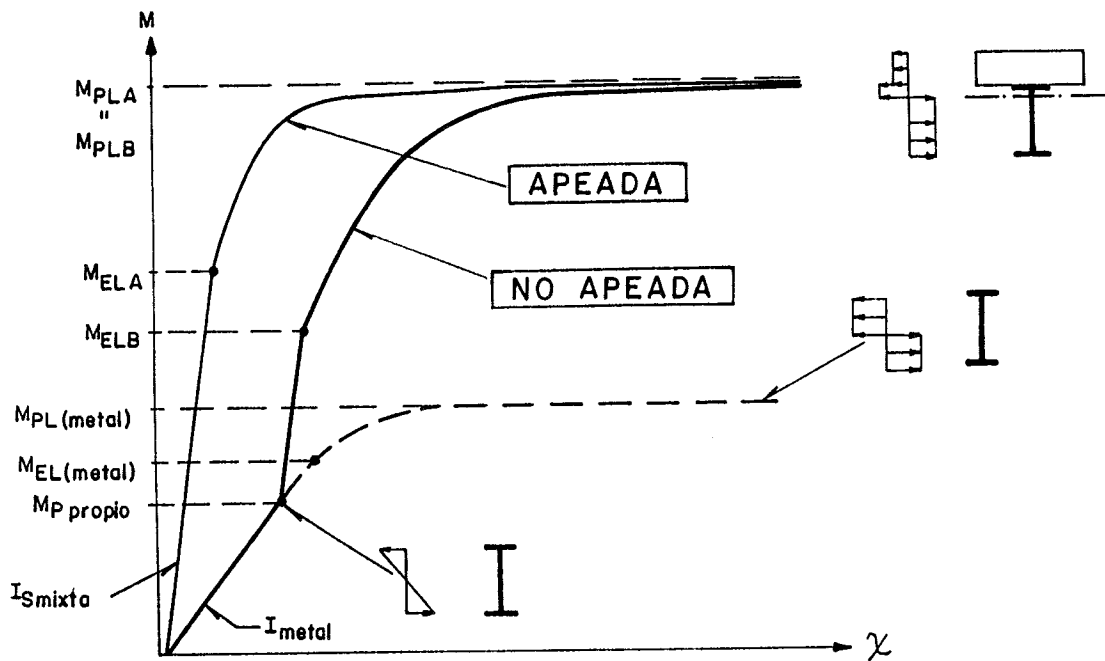


Fig. 15. Leyes M- χ hasta agotamiento de secciones mixtas en clase 1 o 2, con montaje apeado y sin apeaar.

efecto, si bien la sección mixta definitiva en centro de vano se sitúa habitualmente, como hemos dicho, en Clase 1 o 2, durante el hormigonado de la losa la sección metálica resistente sola puede estar clasificada en Clase 3 o 4 (fig. 14), siendo preciso garantizar un correcto control de los niveles de seguridad en dicha fase según los criterios del EC3. La referencia que el EC4 establece en los art. 4.4.1.4 (4) y (5) nos parece poco clara e insuficiente:

—finalmente, y en el mismo sentido, *el EC4, al igual que el EC3, no contempla el caso de secciones metálicas rigidizadas longitudinalmente*, cuyo análisis y control de la inestabilidad fuera del rango elástico es muy complejo y que, todavía hoy en día, no está resuelto satisfactoriamente en el campo de la construcción mixta, donde la transposición de los criterios habituales de la construcción metálica no siempre resulta evidente ni afortunada.

Si bien se trata de elementos de *aplicación limitada en edificación*, su total exclusión de ambos Eurocódigos deja una laguna que pone en cuestión la validez y campo de aplicación, cuando fuera preciso, de los criterios recogidos hasta hoy día por muchas normativas metálicas en vigor, incluyendo la NBE-MV-103. Por ello, consideramos deseable que se aporten lo antes posible datos al respecto, mediante la rápida difusión, por ejemplo, de los primeros Drafts de la Parte 2.

6. RESITENCIA A FLEXION DE LAS SECCIONES MIXTAS

La capacidad resistente a flexión pura de secciones mixtas se plantea en el EC4 en relación a la clasificación de secciones antes comentada:

—*en secciones de Clase 1 y 2, la capacidad portante de la sección la da el momento plástico de agotamiento de la misma, obtenido adoptando unas leyes de comportamiento de los materiales rígido-plásticas, es decir, suponiendo nula la zona elástica, lo que da valores de cálculo ligeramente superiores a las capacidades reales, con errores no superiores al 5 por 100, en cualquier caso, en secciones mixtas bien condicionadas (fig. 16).*

—*en secciones de Clase 3 y 4, el momento resistente de la sección será aquél que, bajo cargas mayoradas, produzca tensiones superiores a las admisibles en alguna de las fibras de la sección, evaluadas de acuerdo con la teoría elástica y el modelo bien conocido de "sección homogeneizada" con "anchos reducidos de hormigón" a partir de "coeficientes de equivalencia" (fig. 12).*

Se permite no considerar los efectos tensionales, a nivel de sección, originados por la retracción y acciones térmicas. En cambio, es preciso considerar los *efectos de la fluencia bajo cargas permanentes, lo que obliga a un doble cálculo con "secciones homogeneizadas" diferentes: a T_0 .*

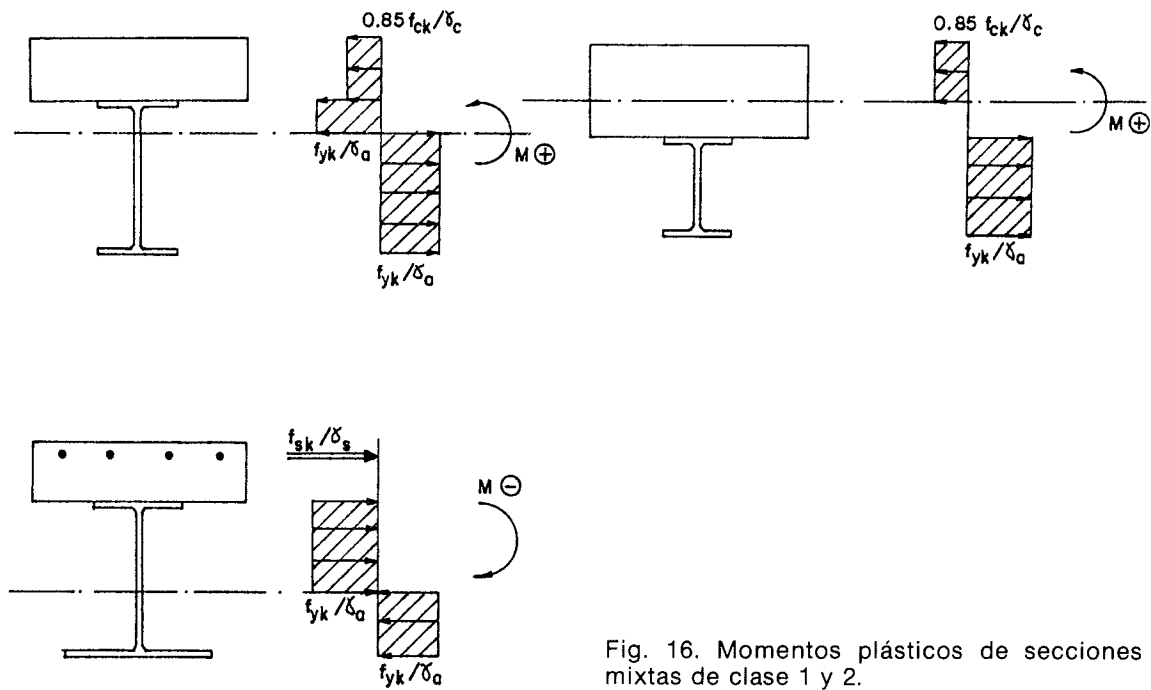


Fig. 16. Momentos plásticos de secciones mixtas de clase 1 y 2.

—desfavorable para el hormigón— y a T_{∞} —desfavorable para el acero—. Asimismo, es necesario tener en cuenta la *forma y secuencia de puesta en carga en estructuras no apeadas*, sumando las tensiones correspondientes a aquellas acciones que actúan sobre la sección metálica sola, a las que corresponden a acciones que solicitan la sección mixta, considerando, a su vez, en estas últimas, los efectos de la fluencia a T_0 y T_{∞} .

—como resistencias de cálculo de los materiales se adoptan:

$0,85 f_{ck}/\gamma_c$: para el hormigón comprimido;

0: para el hormigón traccionado;

f_{sk}/γ_s : para las armaduras pasivas, sólo colaborantes a compresión si se atan con cercos o agujas;

f_{yk}/γ_a : para el acero traccionado o comprimido, salvo:

f_{yk}/γ_{Rd} : para el acero comprimido en secciones de Clase 4.

—el modelo supone ausencia de deslizamiento en la conexión (*interacción total acero-hormigón*) y *conexión completa*. El caso de *conexión parcial* será objeto de otra comunicación.

—el modelo elástico para secciones en Clase 3 y 4 tiende a infravalorar las compresiones en el acero próximo a la cabeza de hormigón, ya que la respuesta elasto-plástica real, con consideración

de la no linealidad del hormigón para altos niveles de tensiones, tenderá a descargarlo en perjuicio del acero. Ya se ha comentado, en cualquier caso, que este tipo de secciones se halla casi siempre en Clase 1 o 2.

—no parece lógico, salvo por criterios de simplificación en el cálculo, limitar la tracción en el acero de las secciones en Clase 3 y 4 a la primera plastificación, tal y como se postula en el método elástico del art. 4.4.1.2. En estos casos, debería explícitamente permitirse un *cálculo elasto-plástico* con posible plastificación de la zona traccionada siempre que las zonas metálicas comprimidas se mantuvieran en rango elástico.

7. RESISTENCIA A CORTANTE DE SECCIONES MIXTAS

Dada la *exclusión del ámbito del EC4 de las secciones mixtas embebidas*, ya comentada anteriormente, donde la colaboración del hormigón a la resistencia a cortante no puede despreciarse, el modelo propuesto, usualmente admitido en todos los tratados para secciones mixtas descolgadas, consiste en *asignar al acero estructural toda la capacidad a cortante de la sección mixta*, por lo que la resistencia de esta última se evalúa según los *criterios ya establecidos en el EC3, a partir de un modelo rígido-plástico*:

$$V_d = A_v \times \tau_u$$

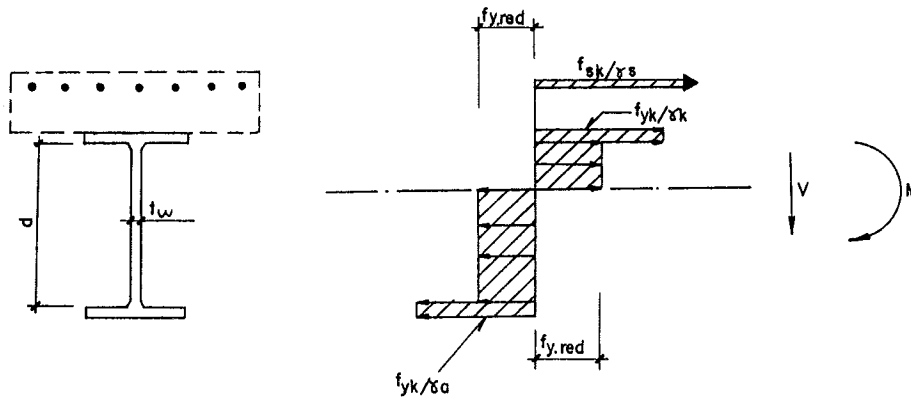


Fig. 17. Esquema simplificado interacción M-V mediante el uso de resistencias de cálculo ideales reducidas en el alma.

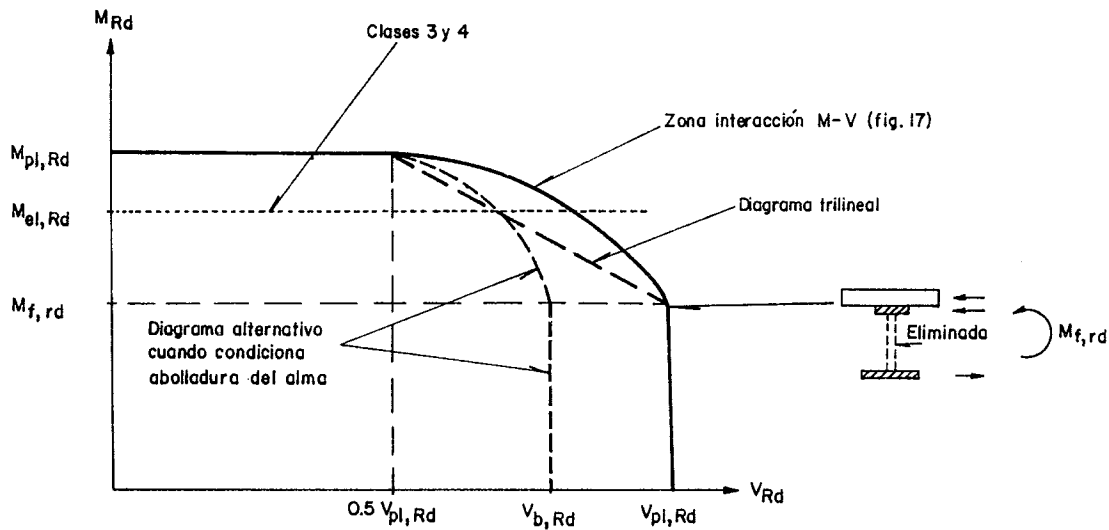


Fig. 18. Diagrama interacción M-V propuesto en el EC4.

siendo:

$$\tau_u = \frac{f_y}{\sqrt{3}} \times \frac{1}{\gamma_a}$$

la tensión tangencial de cálculo del acero y A_v el área de cortante del perfil metálico, definida en el EC3, y que suele aproximarse al área del alma.

El EC4 incluye asimismo *relaciones máximas de esbeltez del alma* (h_{alma}/e_{alma}), en perfiles con alma descolgada o recubierta de hormigón, que *permiten obviar el control de abolladura del alma*. En el caso de almas descolgadas, la limitación del EC4 es prácticamente análoga a la establecida por la NBE-MV-103.

Se excluyen, como ya se ha dicho, las almas con rigidizadores longitudinales, *limitándose al caso de almas no rigidizadas o rigidizadas con rigidizadores transversales para el control de la abolladura por cortante del alma*.

Cuando sea preciso el control de la abolladura del alma a cortante y el dimensionamiento de los posibles rigidizadores transversales, el EC4 remite directamente al EC3, el cual permite el control de la inestabilidad del alma por un *doble camino*:

a) *Método del campo diagonal de tensiones*, muy desarrollado, a partir de los años 60, bajo múltiples variantes.

b) *Método simplificado post-crítico*, en el que

establece una tensión post-crítica del panel a cortante, a partir de la tensión crítica elástica, corregida experimentalmente en función de la esbeltez del panel, para tener en cuenta los efectos de las imperfecciones geométricas, tensiones residuales, efectos anelásticos, etc.

El EC4, en el caso concreto de vigas biapoyadas, sin rigidizadores intermedios y con conexión completa, permite incrementar la tensión post-crítica del alma respecto de los valores obtenidos según el EC3.

La discusión detallada de estos métodos, tomados del EC3, queda fuera del alcance de esta comunicación.

8. RESISTENCIA A INTERACCION FLECTOR-CORTANTE, DE SECCIONES MIXTAS

Se considera necesaria cuando coincidan cortantes y flectores elevados en una misma sección, lo que sucede en los apoyos internos de dinteles continuos o en presencia de cargas puntuales importantes, en brochales, por ejemplo.

El diagrama de interacción M/V propuesto por el EC4, y esquematizado en la fig. 18, aproxima correctamente los diagramas más precisos obtenidos con métodos elastoplásticos y se alinea con el planteamiento establecido en el EC3.

Consta de dos tramos rectos unidos por una zona curva, y delimitados por dos puntos singulares:

—cuando el cortante de cálculo, V_{sd} , no supera la mitad del cortante plástico, $V_{pl,rd}$, de agotamiento del perfil metálico —condición más severa que la establecida en el Cap. 6 de la NBE-MV-103—, puede aceptarse que la reducción de la capacidad a flexión de la sección se mantiene despreciable, ya que el cortante puede suponerse resistido por la zona central del alma, cuya colaboración a la resistencia a flexión de la sección mixta es mínima;

—cuando el momento flector de cálculo no supera el momento plástico resistente de la sección teórica ideal obtenida al prescindir de la colaboración del alma, o mejor dicho del área de cortante, A_v , definida en el EC3, puede aceptarse la no reducción de la capacidad resistente a cortante de la sección, ya que el flector puede ser resistido por la flexión de ambas cabezas sin la ayuda de la zona A_v del perfil, que se utiliza para resistir al cortante;

—entre ambas situaciones se encuentra la zona afectada por la interacción, cerrándose el diagrama mediante una línea curva obtenida, de forma aproximada, calculando el momento de agotamiento plástico de la sección suponiendo una resistencia ideal reducida a flexión del acero del alma, función del nivel del cortante de cálculo (figs. 17 y 18):

$$f_{y,red}(\text{alma}) = f_y, \text{ para } V_{sd} \leq 0,5 V_{rd}$$

$$\text{o para } V_{sd} \geq V_{rd}$$

$$[(2 V_{sd}/V_{rd}) - 1]^2 f_y, \text{ para } 0,5 V_{rd} < V_{sd} < V_{rd}$$

—de forma aproximada del lado de la seguridad, lo que simplifica notablemente el cálculo, puede adoptarse el diagrama trilineal de la figura 18:

—cuando la abolladura del alma reduzca la capacidad a cortante de la sección mixta, se operará de forma análoga, adoptando la resistencia a abolladura del alma, $V_{b,rd}$, como cortante último de la sección V_{rd} , en vez de la capacidad plástica a cortante $V_{pl,rd}$;

—en secciones de Clase 3 y 4, el diagrama anterior se supondrá congelado al nivel del momento elástico resistente, $M_{el,rd}$, en vez del momento plástico $M_{pl,rd}$.

RESUMEN

Se describen las normas y criterios de aplicación general para el cálculo y comprobación de secciones mixtas de acero y hormigón, que establece el EC-4.

En el artículo, se llama la atención sobre una serie de problemas que ponen en duda la consistencia de estos criterios y que pueden limitar seriamente su aplicación, con carácter general, en el campo de las estructuras mixtas.

SUMMARY

General application rules and principles for the design of composite steel-concrete cross sections in bending, given in the EC4, are described.

The paper raises the question of consistency and general applicability of this approach in the scope of composite steel-concrete structures.

SEMINARIOS TORROJA

Tecnología de la Construcción y de sus Materiales

Ciclo nº 14: Primavera de 1993

El Instituto de Ciencias de la Construcción Eduardo Torroja, del CSIC, viene organizando seminarios monográficos sobre temas de actualidad en el ámbito de la Tecnología de la Construcción y de sus Materiales, a cargo de destacados investigadores nacionales y extranjeros del Sector.

Estos Seminarios se celebran en el Aula Eduardo Torroja del Instituto, situado en la C/Serrano Galvache, s/n (acceso por Arturo Soria, frente al núm. 278), y tienen lugar los jueves alternos a las 12:00 horas. Su duración aproximada es de dos horas, incluyendo la ponencia y el coloquio que se realiza a continuación. La asistencia a los mismos tiene carácter libre y gratuito.

Los seminarios programados para el décimo cuarto ciclo, correspondiente a la **primavera de 1993**, son los siguientes:

- 15 Abril: **María Isabel Sánchez de Rojas**
Dra. en Ciencias Químicas, Instituto E. Torroja
"Normas Europeas de Cementos"
- 29 Abril: **Valentín Quintas Ripoll**
Dr. Arquitecto, ETS de Arquitectura, UPM
"Láminas por intersección. De las

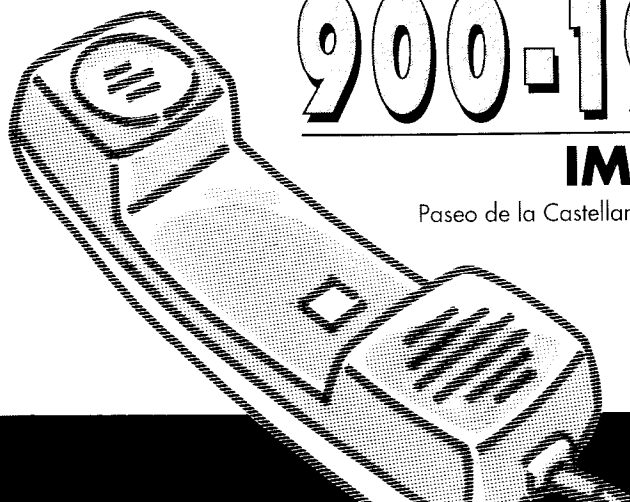
bóvedas góticas a las estructuras tensadas"

- 13 Mayo: **Carlos Oteo Mazo**
Dr. Ing. Caminos, Director del Laboratorio de Geotecnia, CEDEX
"Algunos ejemplos de técnicas modernas de recalce y refuerzo de cimentaciones"
- 27 Mayo: **Florentino Santos García**
Dr. Ing. de Caminos, Catedrático ETSI Caminos, UPM
"Aseguramiento de la Calidad en las Obras Hidráulicas - Presas de Embalse"
- 10 Junio: **Marcelo Izquierdo Millán**
Dr. Ing. Industrial, Instituto Eduardo Torroja
"Sustitución de Cloro-Fluo-Carbonados en los sistemas de aire acondicionado para grandes edificios"
- 24 Junio: **Angel Panero Pardo**
Arquitecto, ETS de Arquitectura, UPM
"Diversidad y fundamentos en la arquitectura leonesa: hórreos, casas de techo, bodegas y palomares"

INFORMACION DIRECTA PARA SU EMPRESA

A través de este teléfono le informamos puntualmente sobre ayudas de la Administración y creación de empresas, y le facilitamos el acceso a las bases de datos del IMPI:

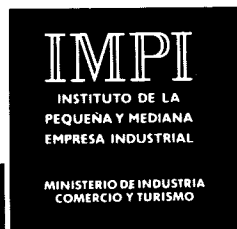
- Ayudas públicas.
- Concursos públicos.
- Empresas subcontratistas.
- Empresas industriales.
- Oferta tecnológica española.
- Laboratorios de ensayo.
- Ferias y Exposiciones.
- Empresas de servicio.



900-190092

IMPI AL HABLA

Paseo de la Castellana, 141, planta 2ª 28071 MADRID
Fax: (91) 582 93 99



Pórticos de Edificación *

Alberto Azcón González de Aguilar
Dr. Ing. Caminos, Canales y Puertos
INTECSA

AMBITO DE APLICACION

El capítulo 4.9 del EC-4 que cubre el diseño de pórticos de Edificación establece las limitaciones siguientes.

Los elementos que forman el pórtico serán, en su mayoría, metálicos o mixtos, remitiéndose al EC-2 aquellos casos con predominio de elementos de hormigón.

Quedan expresamente excluidos los pórticos traslacionales, para los que se prevé la posibilidad de ser tratados en un Anejo posterior, actualmente inexistente.

Se considera que un pórtico es intraslacional, de acuerdo con el EC-3, cuando se pueden despreciar los esfuerzos de segundo orden debidos al desplazamiento transversal, lo que expresado de forma práctica significa, cuando se cumple, en cada entreplanta, la desigualdad

$$\frac{\delta \times V}{h \times H} \leq 0,1$$

donde:

— δ : Desplazamiento horizontal relativo entre los dos pisos que limitan la entreplanta.

— V : Resultante de los esfuerzos axiales de los pilares en la entreplanta.

— h : Altura de la entreplanta.

— H : Resultante, en la dirección considerada de los esfuerzos cortantes de los pilares de la entreplanta.

En el cálculo del desplazamiento δ se tendrá en cuenta la reducción de rigidez de los elementos mixtos, debida a la fisuración del hormigón traccionado, cuando la inercia reducida sea inferior al 60% de la inercia correspondiente al hormigón sin fisurar, recomendándose que la zona de inercia reducida se extienda al 25% de la luz a cada extremo de la barra.

* Jornada de presentación del Eurocódigo 4. "Estructuras mixtas de hormigón y acero", 6ª Ponencia.

Como es obvio, en el cálculo de las deformaciones se tendrán en cuenta los elementos de arriostramiento existentes, tales como muros-pantalla o vanos triangulados.

Finalmente, también quedan fuera del ámbito de aplicación los pórticos con conexiones semi-rígidas, definidos de acuerdo con el EC-3, lo que resulta lógico, ya que, por una parte, resulta difícil establecer la rigidez de una conexión mixta, y por otra, el efecto de la deformabilidad de las conexiones resulta poco relevante frente a la propia imprecisión en la evaluación de la deformabilidad de los elementos mixtos.

Tipos de pórticos considerados

—Estructuras simples:

Se trata de estructuras estáticamente determinadas, formadas por vanos simplemente apoyados.

—Pórticos continuos:

Son pórticos hiperestáticos, con nudos rígidos y, eventualmente, nudos articulados.

—Pórticos semi-continuos:

Son pórticos con nudos cuya resistencia es inferior a la de los elementos que unen y están dotados de una capacidad de rotación que permite la formación en ellos de rótulas plásticas.

Criterios de diseño

Se sigue el procedimiento de los estados límites, con las simplificaciones siguientes:

—En vigas continuas sometidas a carga uniforme es suficiente considerar la sobrecarga actuando en vanos alternos o bien en cada dos vanos contiguos.

Las combinaciones de acciones para la comprobación de los estados límites últimos se puede reducir a las dos siguientes:

$$\begin{aligned} & \sum \gamma_{gij} G_{K,j} + 1,5 Q_{K,1} \\ & \sum \gamma_{gij} G_{K,j} + 1,35 \sum Q_{K,i} \end{aligned}$$

En la comprobación de los estados límites de utilización se estudian las siguientes combinaciones:

$$\begin{aligned} & \Sigma G_{k,j} + 1,0 Q_{k,1} \\ & \Sigma G_{k,j} + 0,9 \Sigma Q_{k,i} \end{aligned}$$

En la comprobación de los estados límites últimos no es necesario, normalmente, tener en cuenta los efectos de la retracción y la variación de temperatura; mientras que la fluencia se tiene en cuenta a través de una reducción del módulo de elasticidad del hormigón.

La comprobación a fatiga no es necesaria salvo en el caso de elementos que soportan dispositivos de elevación, cargas rodantes o están sometidos a vibraciones producidas por la acción del viento o las sobrecargas.

Aparte de las acciones normales, se considera la estructura sometida a los esfuerzos de desviación generados por una inclinación ϕ .

$$\phi = \frac{K_c K_s}{200}$$

siendo:

$$K_c = [0,5 + \frac{1}{n_c}]^{1/2} \geq 1,0$$

$$K_s = [0,2 + \frac{1}{n_s}]^{1/2} \geq 1,0$$

donde:

— n_c es el número de pilares por planta.

— n_s es el número de plantas.

En n_c sólo se incluyen los pilares que alcanzan todos los pisos incluidos en n_s y que, además, están sometidos a un axil no inferior al 50% del axil medio.

En n_s sólo se incluyen todos los pisos apoyados en n_c pilares.

En el caso de soportes metálicos, el efecto de las imperfecciones geométricas está implícitamente incluido en las fórmulas de pandeo utilizadas.

En soportes de hormigón y mixtos, se pueden desprestigiar los efectos de las imperfecciones geométricas, siempre que el axil de cálculo no supere el 25% de la carga crítica de pandeo.

En el caso de pórticos arriostrados, se considerará una excentricidad suplementaria en el arriostramiento igual a:

$$e_o = K_r L/500$$

siendo:

— L , luz del arriostramiento.

— $K_r [0,2 + 1/n_r]^{1/2} \geq 1,0$.

— N_r , número de elementos afectados por el arriostramiento.

Un pórtico se considera arriostrado si el arriostramiento reduce al menos en un 80% la deformación horizontal del pórtico aislado, calculada teniendo en cuenta la fisuración del hormigón y el efecto de la fluencia, cuando ésta se deba considerar de acuerdo con el criterio que se expondrá más adelante.

En caso de que las deformaciones del pórtico aislado se calculen sin considerar la fisuración del hormigón, la reducción de deformación lateral debida al hormigón deberá ser al menos del 90%.

Método de cálculo

De acuerdo con el tipo de estructura, se podrán utilizar los siguientes procedimientos de cálculo.

—Estructuras estáticamente determinadas:

Cálculo estático.

—Estructuras continuas:

Cálculo elástico, con o sin redistribución.

Cálculo rígido-plástico.

—Estructuras semi-continuas:

Cálculo rígido-plástico, con rótulas en las uniones.

El cálculo elástico se basa en relaciones tensión-deformación lineales para ambos materiales, junto con la hipótesis de Navier (conservación de las secciones planas), despreciando los efectos de los desplazamientos relativos entre hormigón y acero.

En el caso normal de que el peso propio se aplique sobre la sección metálica antes de que pueda colaborar la componente de hormigón, se tendrá en cuenta esta circunstancia.

En secciones transversales Clase 4, se tendrán en cuenta los efectos hiperestáticos de la retracción del hormigón.

Para el cálculo de la rigidez de los elementos, se tendrá en cuenta el efecto de la fluencia, cuando este efecto pueda reducir significativamente la estabilidad estructural. En el caso de los pilares, esta condición se concreta especificando un incremento límite del 10% de los momentos de primer orden, al tener en cuenta la fluencia bajo acciones permanentes.

La rigidez de las vigas puede considerarse con el valor correspondiente al hormigón sin fisurar en toda su longitud o bien en el 70% central, adoptando para el 15% en cada extremo, valores correspondientes a la sección fisurada.

Los momentos en vigas, obtenidos en el cál-

culo lineal de primer orden, pueden ser redistribuidos de acuerdo con los criterios siguientes.

En todo caso, la distribución resultante cumplirá las condiciones de equilibrio estático.

En elementos metálicos, se puede redistribuir hasta el 15% del pico de momentos, siempre que las secciones en las que se disminuya momento sean de Clase 1 ó 2.

En vigas de hormigón, el coeficiente de redistribución referido al momento elástico estará limitado a los valores siguientes:

—Para hormigones de más de 35 MPa de resistencia característica en probeta cilíndrica:

$$\delta \geq 0,56 + 1,25 \frac{x}{d}$$

—Para hormigones de $f_{ck} \leq 35$ MPa:

$$\delta \geq 0,45 + 1,25 \frac{x}{d}$$

—Para acero de alta ductilidad:

$$\delta \geq 0,7$$

—Para acero de ductilidad normal:

$$\delta \geq 0,85$$

siendo:

δ , la relación del momento final al momento elástico.

x , profundidad de la fibra neutra en agotamiento bajo el momento final.

d , canto útil.

En vigas mixtas, se pueden aplicar dos tipos de redistribución.

Por un lado, se pueden disminuir los picos de momentos en apoyos, en el porcentaje indicado en la tabla siguiente:

caso de que la redistribución de momentos en vigas suponga el incremento del momento en un apoyo, los pilares que inciden en el mismo deberán resistir el incremento de momento.

Cálculo rígido-plástico

Consiste en establecer un modelo de estructura en el que todas las deformaciones se concentran en unos determinados puntos, formando rótulas plásticas en número tal que el conjunto de la estructura o una parte de la misma resulta estáticamente determinada, estableciéndose el equilibrio entre las acciones exteriores y las fuerzas internas, en las rótulas que conforman un estado de agotamiento plástico de los mismos.

Este tipo de cálculo sólo podrá aplicarse en estructuras que cumplan los siguientes requisitos:

—Ser intraslacionales.

—Estar constituidas únicamente por elementos metálicos y mixtos.

—La relación entre la tensión mínima de rotura especificada para el acero, y el límite de fluencia del mismo, no será inferior a 1,2.

—El alargamiento de rotura, medido en una longitud igual a $5,65 \sqrt{A_0}$ (A_0 es la sección inicial), no será menor del 15%.

—La deformación correspondiente a la tensión de rotura es al menos 20 veces la correspondiente a la tensión de fluencia.

Las barras mixtas cumplirán las siguientes condiciones:

—Todas las secciones serán de Clase 1 ó 2.

—Los vanos contiguos no diferirán, en longitud, más del 50% de la longitud del menor.

—Los vanos extremos no serán mayores del 115% de los contiguos.

CLASE DE LA SECCION AFECTADA POR LA REDUCCION DE MOMENTO				
Inercia considerada	1	2	3	4
Sin reducción por fisuración	40	30	20	10
Reducida por fisuración	15	15	10	—

El segundo tipo de redistribución, se puede aplicar únicamente a vigas en las que todas las secciones estén en Clase 1 ó 2 y consiste en un incremento del pico de momentos de hasta un 10%, si el cálculo se ha efectuado sin considerar la fisuración del hormigón, o un 20% si ésta se ha considerado.

En soportes de hormigón o mixtos, no se admite redistribución de momentos, pero en

Aparte de las anteriores condiciones, en los puntos donde se produzcan rótulas plásticas se cumplirán las siguientes:

—No se podrán producir en soportes mixtos.

—Cuando se produzcan en soportes metálicos, se comprobarán la capacidad de rotación de la rótula y el pandeo en el plano del soporte, con una longitud igual a su altura real.

—Las secciones de los elementos metálicos y las componentes metálicas de las mixtas serán simétricas respecto al plano del alma.

—Se dispondrán coacciones que eviten el pandeo por torsión de los elementos y componentes metálicos, salvo que las dimensiones de éstos lo hagan innecesario.

—Igualmente, se dispondrán coacciones laterales en las cabezas comprimidas.

—Cuando en un vano más de la mitad de la carga total de diseño se concentra en una longitud igual al 20% de la longitud del vano, si se produce una rótula en la que la componente de hormigón está en compresión, la profundidad total de la zona comprimida no será superior al 15% del canto total, salvo que esta rótula sea la última en formarse.

—Cuando no se calcule la capacidad de rotación, la sección en la que se produzca la rótula será Clase 1.

—Las coacciones laterales requeridas deben estar situadas dentro de una distancia igual a la mitad del canto de la sección metálica.

—En elementos metálicos de sección variable, la sección será Clase 1, en una distancia de al menos dos veces la altura del alma, en la localización de la rótula, a cada lado de la misma, y se mantendrá el espesor del alma dentro de la misma distancia.

Comprobación de las secciones

Una vez obtenidos los esfuerzos a partir de los procedimientos descritos, se comprueba el cumplimiento de los diversos estados límites tal como se define en los respectivos Capítulos del EUROCODIGO, que son analizados en otras ponencias.

Resumen

Se presenta una descripción del tratamiento que el EUROCODIGO nº 4 da al diseño y cálculo de los Pórticos de Edificación en estructura mixta.

Se hace hincapié en el carácter parcial del tratamiento actual, que deja para un posterior desarrollo un campo tan amplio como el de los pórticos traslacionales.

Summary

Here is included a description about the scope of design and calculation of composite frames for building in EUROCODE N° 4.

Emphasis is done on the exclusion of sway frames, which are laid for a further development.

* * *

JORNADAS ALEMANAS DEL HORMIGÓN 1993

Durante los días 12 al 14 del mes de mayo próximo y organizadas por el DEUTSCHER BETON-VEREIN E.V., se van a celebrar, en el Centro Internacional de Congresos de Berlín, las Jornadas Alemanas del Hormigón 1993, con el siguiente programa:

Miércoles, 12 de Mayo:

Tarde: Sesiones Técnicas sobre: "La Construcción en Europa".

Jueves, 13 de Mayo:

Mañana: Solemne Sesión de Apertura, con Conferencias a cargo de varias personalidades invitadas.

Tarde: Sesiones Técnicas sobre "Puentes".

Noche: Concierto por la Filarmónica de Berlín.

Viernes, 14 de Mayo:

Mañana: Sesiones Técnicas sobre "Investigación y Desarrollo".

Visita a obras.

Tarde: Sesiones Técnicas sobre "Estructuras Singulares".

Noche: Cena de Clausura.

Para los acompañantes se tiene previsto el siguiente programa:

Jueves, 13 de Mayo:

Tarde: Excursión turística para visitar: "Pfaueninsel" y "Berliner Dom".

Viernes, 14 de Mayo:

Excursión turística de jornada completa, al "Spreewald".

Además, podrán participar también en el Concierto de la noche del Jueves y en la Cena de Clausura.

Los interesados en participar en estas Jornadas deberán dirigirse a:

Deutscher Beton-Verein E.V.
Bahnhofstrasse 61
Postfach 21 62
D-6200 Wiesbaden
Teléfono: 0611/1403-0
Fax: 0611/1403-50

Soportes mixtos*

Francisco Quintero
Dragados y Construcciones, S.A.

1. INTRODUCCION

Es casi seguro que los soportes compuestos aparecieron en la construcción impremeditamente, al proteger contra el fuego un soporte de acero recubriéndolo de hormigón.

Ya en 1912 (1) se realizaron ensayos en este tipo de piezas, que no se continuaron hasta la década de los 50 (2, 3, 4); estos ensayos pusieron de manifiesto un considerable aumento de la capacidad portante del soporte metálico al ser recubierto de hormigón, aumento que es tanto mayor cuanto más resistente es el hormigón.

Una de las primeras normas en recoger este hecho fue la BS 449 (1949), aunque de forma muy conservadora. Los trabajos de Basu y Sommerville (5) y Viridi y Dowling (6) fueron fundamentales para la redacción de los artículos referentes a soportes de la BS 5400: Parte 5

(1979), así como para los de las Recomendaciones de la CECM (1981) y los del propio Eurocódigo 4 (7).

En lo que sigue, comentaremos el Apartado 4.8 que el Eurocódigo 4 dedica a la verificación de columnas o soportes compuestos.

2. GENERAL

2.1. Tipologías y métodos de cálculo considerados

EC4, en el artículo 4.8.1, distingue tres tipos de secciones en soportes compuestos:

- Secciones recubiertas (Fig. 1 a).
- Secciones rellenas (Fig. 1 d, e, f).
- Secciones parcialmente recubiertas (o *enrasadas*) (Fig. 1 b, c).

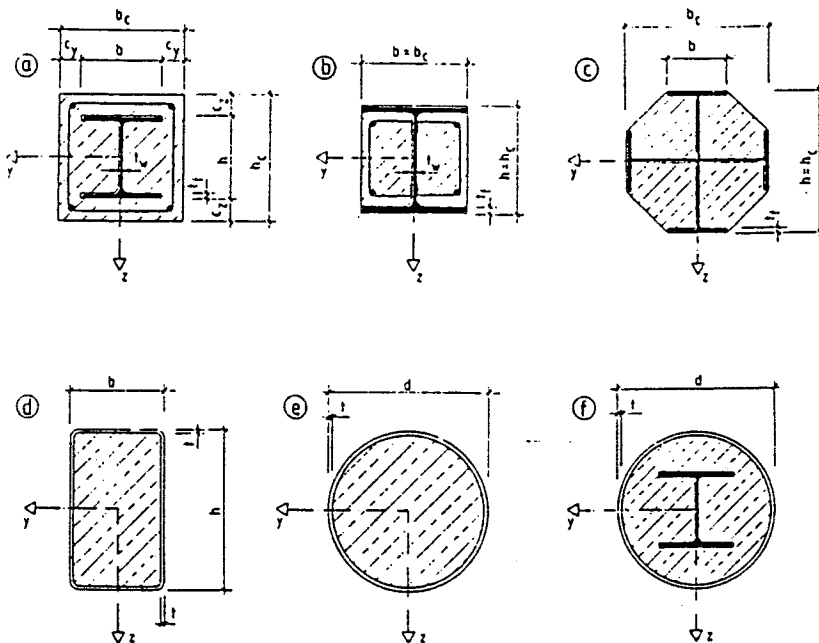


Fig. 1.

* Jornada de presentación del Eurocódigo 4. "Estructuras mixtas de hormigón y acero", 7.ª Ponencia.

Para las mismas, se preconizan dos métodos de cálculo, uno denominado general, del que se exponen las bases; y otro simplificado, para el que se dan reglas detalladas.

En lo que sigue comentaremos ambos métodos simultáneamente.

2.2. Coeficientes de seguridad

Los coeficientes de seguridad (mayoración de cargas y minoración de resistencias) que hay que emplear en el cálculo de soportes mixtos, son los mismos que para los restantes tipos de piezas; la única excepción la constituyen las piezas hormigonadas en taller, para las que se admite un coeficiente de minoración de resistencia reducido para el hormigón, γ_c , que en este caso toma, provisionalmente, el valor 1,3 si existe un sistema de garantía de calidad.

Para cálculos en los que interviene el módulo de elasticidad, se adopta, de acuerdo con A.3.1 y A.3.4 de EC2:

$$E_{cd} = E_{cm} / \gamma_c$$

con $\gamma_c = 1,35$

2.3. Disposiciones constructivas

El apartado 4.8.2.5 de EC4 indica una serie de medidas que hay que respetar para conseguir un comportamiento correcto de la pieza en estudio, en cuanto a transmisión de fuerzas por adherencia, protección contra la corrosión y contra el fuego de las partes metálicas y protección contra estallido de partes delgadas de hormigón.

Estas disposiciones son:

—Recubrimiento mínimo, en secciones recubiertas, 40 mm.

—Cuantía mínima de la armadura, en secciones recubiertas, 0,3%.

—Separación de armaduras y disposición de estribos, según EC2.

—Se autoriza que las armaduras se dispongan en contacto con el acero estructural, a costa de admitir una adherencia reducida para las mismas.

En 4.8.2.4 se indican las relaciones diámetro/espesor o anchura/espesor necesarias para evitar posibles fenómenos de pandeo local en la sección de acero estructural; estas disposiciones coinciden, prácticamente, con lo dispuesto en EC3 para las secciones tipo 3 (semicompactas).

Para perfiles y tubos de acero A 42 b, estas relaciones se dan en la Tabla 1.

TABLA 1
Elementos de acero A 42 b

—Tubos circulares rellenos, diámetro/espesor ≤ 83 .
—Tubos rectangulares rellenos, parte recta/espesor ≤ 50 .
—Perfiles enrasados, ancho de ala/espesor ≤ 42 .

En caso de que no se cumplan estas condiciones, será preciso verificar el pandeo local mediante métodos de cálculo basados en evidencia experimental.

2.4. Esfuerzos rasantes entre acero y hormigón

Aunque EC4 sólo permite la construcción de estructuras mixtas que puedan asimilarse a pórticos intraslacionales, y en estas condiciones sólo los pilares de esquina estarán sometidos a cortantes significativos, dedica los apartados 4.8.2.6 a 4.8.2.8 al estudio de la transmisión de esfuerzos rasantes en soportes.

El primero de ellos obliga a establecer un camino claro y corto por el que puedan transmitirse los mismos, sin deslizamientos relativos entre las partes.

Para que sea corto, su longitud debe ser inferior al doble de la dimensión transversal significativa; para que sea claro, deben existir estribos soldados al alma del perfil, o que la atraviesen por taladros dispuestos al efecto, o que se apoyen sobre conectadores soldados.

Las tensiones tangenciales producidas por los esfuerzos rasantes pueden calcularse elásticamente, suponiendo sección sin fisurar, a falta de métodos más exactos.

El apartado 4.8.2.7 da los valores de las tensiones de adherencia en la interfase acero-hormigón, que oscilan entre 0,0 y 6,0 kp/cm².

Por último, el apartado 4.8.2.8 permite considerar un mecanismo de bielas en la transmisión de rasantes del hormigón al ala del perfil, si existen conectadores soldados al alma del mismo (Fig. 2).

La compresión que el hormigón ejerce mediante este mecanismo contra las alas permite transmitir por rozamiento un rasante de valor:

$$\mu \cdot P_{rd} / 2$$

por cada ala y por cada fila de conectadores; P_{rd} es la resistencia de cálculo de un conectador y μ es el coeficiente de rozamiento acero-hormigón, definido en el artículo 6.5.2; oscila entre 0,5 y 0,55, dependiendo del espesor del ala del perfil.

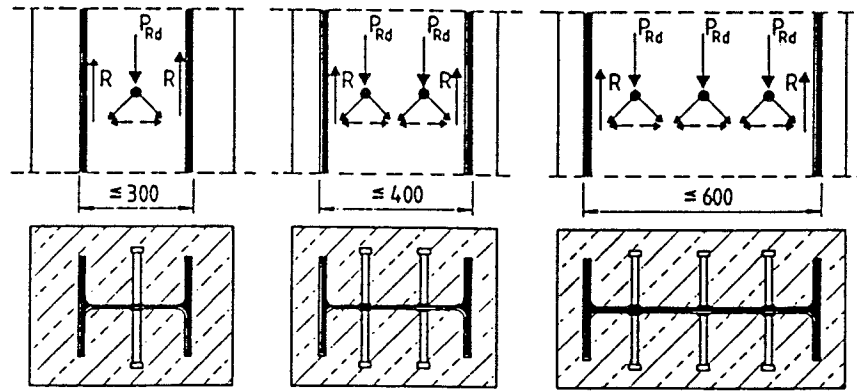


Fig. 2.

3. PIEZAS DOBLEMENTE SIMÉTRICAS SOMETIDAS A COMPRESIÓN CENTRADA

3.1. Método general

Tal como indicamos anteriormente, EC4 considera dos posibles métodos de cálculo. Para el primero de ellos, método general, se limita a establecer los principios en que debe basarse (artículo 4.8.2.2), que, en resumen, son:

—No es necesario un estudio en teoría de segundo orden, si el factor de amplificación no supera el valor 1,1. Literalmente, EC4 dice “si el aumento sobre los momentos flectores calculados en teoría de primer orden, debido a deformaciones a lo largo de la longitud de la columna, superan el valor del 10%”; y advierte que, para efectuar esta comprobación, es suficiente un cálculo elástico en teoría de segundo orden.

—Caso de que no sea posible despreciar los efectos de segundo orden, el análisis efectuado deberá considerar las imperfecciones de las piezas y garantizar que, bajo la más desfavorable combinación de acciones en estado límite último (E.L.U.), no se presentan fenómenos de inestabilidad local o general, ni se excede la capacidad resistente de ninguna sección.

—Puede admitirse la hipótesis de deformación plana.

—Las leyes constitutivas de los materiales (diagramas tensión-deformación) serán las dadas en 3.1.5, que a su vez remite a 4.2.1.3.3 de EC2, para el hormigón; en 3.2.5 para las armaduras, y en 3.3.4 para el acero estructural (Fig. 3). Para el hormigón, se trabajará con f_{cd} y E_{cd} , en vez de con f_{ck} y E_{cm} .

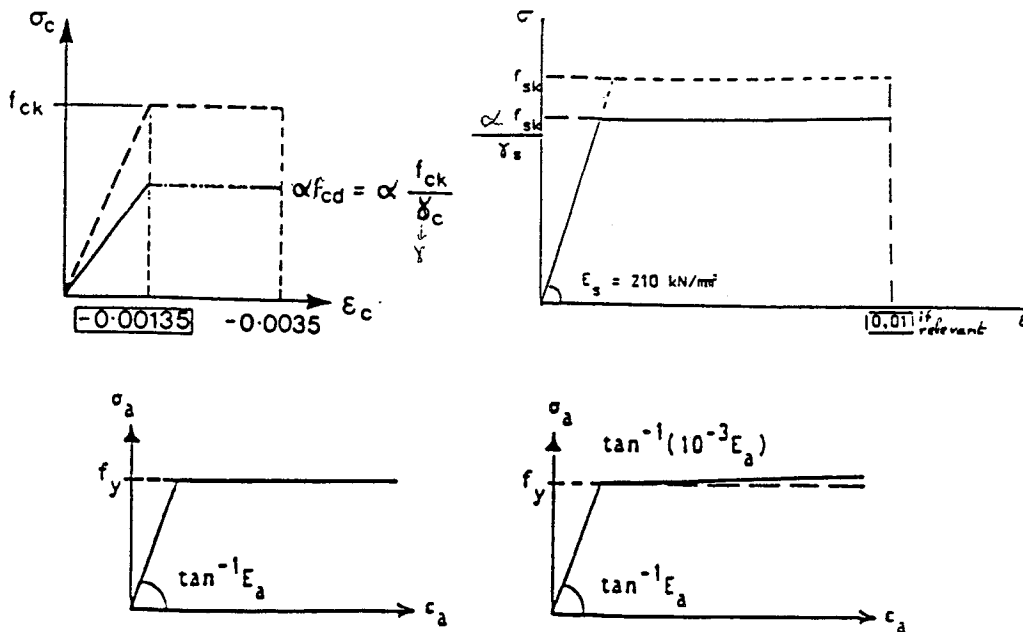


Fig. 3.

—La curvatura inicial de la pieza será la considerada en la curva europea de pandeo aplicable, que será:

—Curva “a”, para tubos rellenos.

—Curva “b”, para secciones I ó H, recubiertas o enrasadas, pandeando en el plano del alma.

—Curva “c”, para secciones I ó H, recubiertas o enrasadas, pandeando paralelamente a las alas.

—Curva d, para otras secciones recubiertas.

El factor de amplificación citado al comienzo de este apartado viene dado, con suficiente aproximación, por:

$$N_{cr}/(N_{cr} - N_{sd})$$

N_{cr} se define en el apartado 3.2.2 siguiente; una explicación detallada de su obtención y significado físico puede encontrarse en (8).

3.2. Método simplificado

Es evidente que un análisis riguroso en base a los principios expuestos en el apartado anterior, sólo se justifica en trabajos de investigación o para el proyecto de pórticos traslacionales importantes; por ello, EC4 da, en el apartado 4.8.3, un método simplificado que comentamos en lo que sigue.

3.2.1. Campo de validez. Parámetros que hay que considerar

El apartado 4.8.3.1 indica las condiciones que se deben cumplir para que este método simplificado sea aplicable; es de destacar el requerimiento de que el método se aplique como un todo, advirtiendo que, el aplicar sólo determinados apartados como parte de otro método, puede no ser válido; indica también recubrimientos y esbelteces máximos y armaduras mínimas.

El apartado 4.8.3.2 adopta el valor 1,10 como coeficiente de minoración de la resistencia del acero estructural.

El apartado 4.8.3.3 define la resistencia plástica a compresión de una sección compuesta, $N_{pl, Rd}$, como la suma de las de sus componentes. Para secciones que no sean tubulares rellenas, se tiene:

$$N_{pl, Rd} = A_a f_{yd} + A_c (0,85 f_{cd}) + A_s f_{sd}$$

en donde el primer sumando se refiere al acero estructural, el segundo al hormigón y el tercero a las armaduras longitudinales.

Para secciones tubulares rellenas, no es preciso multiplicar por 0,85 la resistencia de cálculo del hormigón, f_{cd} ; si además se cumple que

la esbeltez relativa $\bar{\lambda}$ no es mayor que 0,5 y el momento flector mayor, calculado en teoría de primer orden, no supera a la décima parte del producto del esfuerzo axial de cálculo N_{sd} , por el diámetro exterior del tubo, d , puede tenerse en cuenta el aumento de resistencia del hormigón debido al confinamiento; en este caso se tiene:

$$N_{pl, Rd} = A_a f_{yd} \eta_2 + A_c f_{cd} [1 + \eta_1 (t/d) (f_y/f_{ck})] + A_s f_{sd}$$

en donde:

$$\eta_2 = \eta_{20} + (1 - \eta_{20}) (10 e/d)$$

$$\eta_1 = \eta_{10} + (1 - 10 e/d)$$

$$e = M_{máx. Sd}/N_{Sd}$$

$$\eta_{10} = 4,9 - 18,5 \bar{\lambda} + 17 \bar{\lambda}^2; \text{ pero } \eta_{10} \geq 0,0$$

$$\eta_{20} = 0,25 (3 + 2 \bar{\lambda}); \text{ pero } \eta_{20} \leq 1,0$$

(Existe una errata en EC4, ya que emplea también η_2 en vez de η_1 en el segundo sumando).

El apartado 4.8.3.4 define la contribución del acero estructural, δ , como la relación entre la resistencia plástica del mismo y la de la pieza total; previamente, en 4.8.3.1, exige que, para que el método simplificado sea aplicable, δ debe estar comprendida entre 0,2 y 0,9.

El apartado siguiente, 4.8.3.5, introduce el concepto de *rigidez elástica a flexión*, $(EI)_e$, suma de las rigideces del acero, del hormigón y de la armadura; para cargas de corta duración se tomará:

$$(EI)_e = E_a I_a + 0,8 E_{cd} I_c + E_s I_s$$

Se recuerda lo indicado en 2.2 acerca del coeficiente de minoración del módulo de elasticidad del hormigón (1,35). El factor 0,8 es de tipo empírico; los valores calculados de $0,8 E_{cd}$ coinciden muy ajustadamente con los resultados de ensayos realizados en obra por Dragados y Construcciones.

Para cargas de larga duración, será preciso considerar los efectos de la fluencia y de la retracción si la esbeltez relativa de la pieza, de la que más adelante se hablará, es mayor que 0,8 para piezas pertenecientes a pórticos intraslacionales, o que 0,5 para piezas de pórticos traslacionales (no admitidos en principio por este Eurocódigo).

Esta consideración puede efectuarse tomando como valor del módulo del hormigón:

$$E_c = E_{cd} (1 - 0,5 N_{G, Sd}/N_{Sd})$$

en donde $N_{G, Sd}$ es la parte correspondiente a cargas permanentes del axil total de cálculo, N_{Sd} .

Para tubos rellenos, se amplía la gama de esbelteces para la que no es preciso estudiar

efectos diferidos, dividiendo los valores 0,8 y 0,5 por $(1 - \delta)$.

Obsérvese que la introducción de la rigidez elástica, $(EI)_e$, de la pieza compuesta, nos permitirá tratarla como si estuviese fabricada con un único material.

El apartado 4.8.3.6 indica las longitudes de pandeo que hay que considerar para cada pieza. Admite, como es natural, que en pórticos intraslacionales se tome como longitud de pandeo la real de la pieza; podría aplicarse el primer párrafo del apartado 3.4.4 de MV 103.

Como alternativa, admite que se tome como longitud de pandeo la deducida aplicando el Anejo E de EC3, similar al citado apartado 3.4.4 de MV 103, limitando la rigidez de las posibles vigas mixtas que concurren en el soporte en estudio, si se admite para ellas redistribución de momentos.

3.2.2. Comprobación de la pieza. Esbeltez relativa. Curvas de pandeo

Como es bien sabido, la carga que produce el pandeo por bifurcación de equilibrio de una pieza **ideal** de inercia I , fabricada con un material indefinidamente elástico y de módulo de elasticidad E , es su **carga crítica de Euler**, dada por:

$$N_{cr} = \pi^2 EI/L^2$$

Para piezas reales, construidas con materiales que tienen un límite elástico f_y , se denomina **esbeltez de Euler** a aquella para la que la carga crítica de Euler de la pieza, N_{cr} , es igual a su resistencia plástica $N_{pl. Rd}$. Es inmediato demostrar que su valor viene dado por:

$$\lambda_E = \pi \sqrt{(E/f_y)}$$

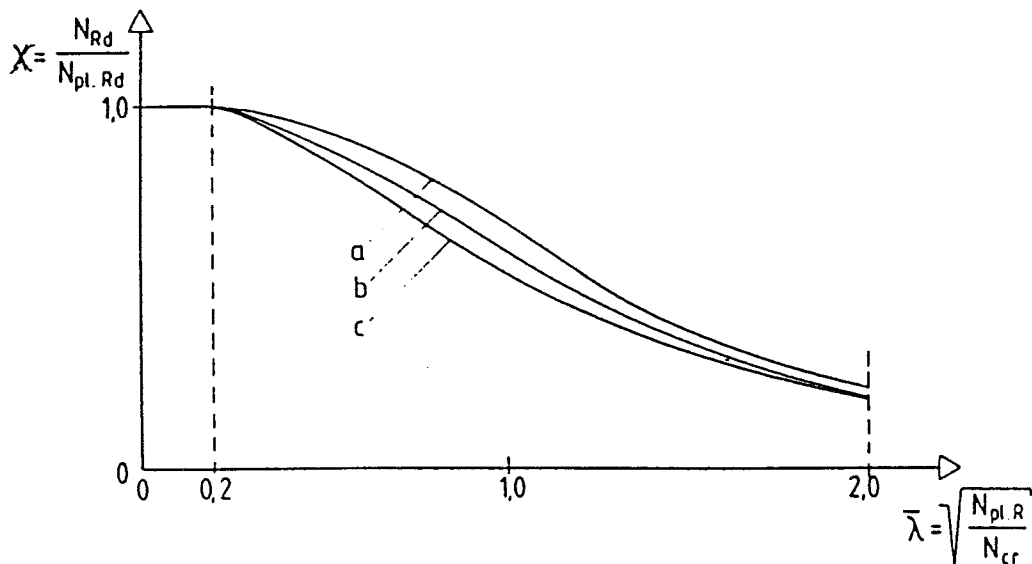


Fig. 4

Se denomina **esbeltez relativa**, $\bar{\lambda}$, a la esbeltez λ dividida por la esbeltez de Euler λ_E .

Como $N_{cr} = \pi^2 EI/L^2$, y $\lambda = L/\sqrt{(I/A)}$, se puede escribir:

$$\lambda = \pi \sqrt{(AE/N_{cr})}$$

También se puede escribir:

$$\lambda_E = \pi \sqrt{(AE/af_y)} = \pi \sqrt{(AE/N_{pl. Rd})}$$

Dividiendo una por la otra, resulta, finalmente, la siguiente expresión para la esbeltez relativa:

$$\bar{\lambda} = \sqrt{(N_{pl. Rd}/N_{cr})}$$

Es importante observar que, expresada de esta manera, es posible calcular la esbeltez relativa, no únicamente de piezas comprimidas, sino de piezas sometidas a cualquier fenómeno de inestabilidad para el que sea posible determinar una carga crítica por bifurcación de equilibrio, suponiendo la pieza **ideal**; sirvan como ejemplo el pandeo lateral o la abolladura.

Los Eurocódigos EC3 y EC4 hacen un uso constante de este concepto.

La aplicación de la expresión anterior a los soportes mixtos es inmediata, sin más que emplear $(EI)_e$ en el cálculo de N_{cr} .

EC4 indica, en su apartado 4.8.3.8, que un soporte es lo suficientemente resistente si, **para ambos ejes**, se verifica:

$$N_{Sd} \leq \chi N_{pl. R}$$

en donde χ es el **coeficiente de reducción por pandeo**, que depende de $\bar{\lambda}$ y de la curva de pandeo considerada, debiendo obtenerse según se indica en el apartado 5.5.1 de EC3.

Este coeficiente χ es, por definición, el

cociente entre la carga que produce el pandeo de la pieza, N_u , y su resistencia plástica $N_{pl, Rd}$.

$$\chi = N_u / N_{pl, Rd}$$

En consecuencia, χ no es más que el inverso de nuestro viejo amigo, el coeficiente ω :

$$\chi = 1/\omega$$

EC3 determina N_u mediante las **curvas europeas de pandeo**, (Fig. 4), establecidas por la Convención Europea de la Construcción Metálica después de amplios trabajos experimentales y teóricos (9).

Su expresión analítica aproximada, debida a Maquoy y Rondal, es la siguiente:

$$\chi = 1 / [\phi + \sqrt{(\phi^2 + \bar{\lambda}^2)}]$$

con

$$\phi = 0,5 [1 + \alpha (\bar{\lambda} - 0,2) + \bar{\lambda}^2]$$

α es un parámetro que depende de la curva que hay que aplicar (véase apartado 3.1 anterior), y por tanto, de las imperfecciones de la pieza.

¿Por qué se aplican unas curvas de pandeo calculadas para perfiles de acero a piezas mixtas? En mi opinión, porque los principios físicos de los fenómenos de inestabilidad y en particular del pandeo de piezas comprimidas, no dependen del material, siempre que éste se comporte de manera razonablemente lineal; y porque se han podido ajustar los parámetros E_c y α , de manera que se obtenga una concordancia satisfactoria entre los resultados teóricos y experimentales.

A título puramente anecdótico, sería posible calcular una "tabla de coeficientes ω " para soportes de hormigón, sin más que ajustar el valor de α a resultados experimentales o teóricos, posiblemente en función de la cuantía.

Se incluyen a continuación las tablas originales de la CECM para las curvas a, b, c y d.

Curva "a"

$\bar{\lambda}$	0,00	0,01	0,02	0,03	0,04	0,05	0,06	0,07	0,08	0,09
0,0	1,0000	1,0000	1,0000	1,0000	1,0000	1,0000	1,0000	1,0000	1,0000	1,0000
0,1	1,0000	1,0000	1,0000	1,0000	1,0000	1,0000	1,0000	1,0000	1,0000	1,0000
0,2	1,0000	0,9981	0,9962	0,9942	0,9922	0,9900	0,9877	0,9854	0,9829	0,9805
0,3	0,9780	0,9756	0,9731	0,9706	0,9682	0,9657	0,9632	0,9607	0,9582	0,9556
0,4	0,9530	0,9504	0,9477	0,9449	0,9421	0,9392	0,9362	0,9330	0,9298	0,9265
0,5	0,9230	0,9193	0,9156	0,9117	0,9078	0,9039	0,9000	0,8961	0,8923	0,8885
0,6	0,8848	0,8810	0,8772	0,8733	0,8693	0,8652	0,8611	0,8570	0,8530	0,8489
0,7	0,8447	0,8404	0,8359	0,8312	0,8264	0,8214	0,8164	0,8115	0,8055	0,8015
0,8	0,7965	0,7914	0,7860	0,7806	0,7749	0,7692	0,7634	0,7575	0,7515	0,7455
0,9	0,7394	0,7333	0,7270	0,7207	0,7143	0,7078	0,7013	0,6947	0,6880	0,6813
1,0	0,6746	0,6678	0,6610	0,6541	0,6473	0,6404	0,6336	0,6267	0,6198	0,6130
1,1	0,6061	0,5993	0,5925	0,5858	0,5791	0,5725	0,5660	0,5595	0,5530	0,5466
1,2	0,5403	0,5339	0,5276	0,5213	0,5151	0,5090	0,5029	0,4970	0,4911	0,4854
1,3	0,4798	0,4742	0,4687	0,4633	0,4580	0,4527	0,4475	0,4423	0,4372	0,4321
1,4	0,4271	0,4221	0,4172	0,4124	0,4077	0,4030	0,3984	0,3939	0,3894	0,3850
1,5	0,3807	0,3764	0,3722	0,3681	0,3640	0,3600	0,3560	0,3521	0,3482	0,3444
1,6	0,3406	0,3369	0,3333	0,3297	0,3262	0,3227	0,3193	0,3159	0,3126	0,3094
1,7	0,3062	0,3031	0,3000	0,2970	0,2940	0,2910	0,2881	0,2852	0,2824	0,2796
1,8	0,2768	0,2741	0,2714	0,2687	0,2661	0,2635	0,2609	0,2583	0,2557	0,2532
1,9	0,2507	0,2482	0,2458	0,2434	0,2410	0,2387	0,2364	0,2342	0,2320	0,2298
2,0	0,2277	0,2256	0,2235	0,2215	0,2194	0,2174	0,2153	0,2133	0,2113	0,2094
2,1	0,2076	0,2056	0,2041	0,2024	0,2007	0,1990	0,1973	0,1956	0,1939	0,1923
2,2	0,1906	0,1890	0,1873	0,1857	0,1842	0,1826	0,1811	0,1795	0,1780	0,1766
2,3	0,1751	0,1737	0,1723	0,1709	0,1696	0,1682	0,1668	0,1655	0,1642	0,1628
2,4	0,1615	0,1602	0,1589	0,1576	0,1563	0,1551	0,1539	0,1527	0,1515	0,1503
2,5	0,1492	0,1482	0,1471	0,1461	0,1449	0,1437	0,1425	0,1414	0,1404	0,1394
2,6	0,1384	0,1373	0,1362	0,1351	0,1341	0,1332	0,1323	0,1313	0,1303	0,1294
2,7	0,1285	0,1275	0,1266	0,1256	0,1247	0,1238	0,1229	0,1220	0,1212	0,1203
2,8	0,1195	0,1187	0,1179	0,1171	0,1163	0,1155	0,1147	0,1140	0,1132	0,1124
2,9	0,1117	0,1110	0,1103	0,1096	0,1089	0,1082	0,1075	0,1068	0,1061	0,1055
3,0	0,1048	0,1041	0,1035	0,1028	0,1022	0,1015	0,1008	0,1002	0,0995	0,0988
3,1	0,0982	0,0976	0,0970	0,0964	0,0958	0,0952	0,0945	0,0940	0,0935	0,0929
3,2	0,0923	0,0917	0,0912	0,0906	0,0901	0,0895	0,0889	0,0884	0,0878	0,0873
3,3	0,0868	0,0863	0,0858	0,0854	0,0849	0,0844	0,0839	0,0834	0,0829	0,0824
3,4	0,0819	0,0814	0,0810	0,0806	0,0801	0,0797	0,0793	0,0788	0,0784	0,0779
3,5	0,0775	0,0771	0,0766	0,0762	0,0758	0,0754	0,0750	0,0746	0,0742	0,0738
3,6	0,0734									

Curva "b"

$\bar{\lambda}$	0,00	0,01	0,02	0,03	0,04	0,05	0,06	0,07	0,08	0,09
0,0	1,0000	1,0000	1,0000	1,0000	1,0000	1,0000	1,0000	1,0000	1,0000	1,0000
0,1	1,0000	1,0000	1,0000	1,0000	1,0000	1,0000	1,0000	1,0000	1,0000	1,0000
0,2	1,0000	0,9967	0,9933	0,9899	0,9865	0,9830	0,9795	0,9760	0,9724	0,9687
0,3	0,9650	0,9612	0,9573	0,9533	0,9493	0,9453	0,9412	0,9372	0,9331	0,9291
0,4	0,9250	0,9211	0,9171	0,9132	0,9093	0,9054	0,9014	0,8974	0,8933	0,8892
0,5	0,8850	0,8807	0,8762	0,8717	0,8671	0,8624	0,8577	0,8529	0,8480	0,8430
0,6	0,8380	0,8329	0,8278	0,8227	0,8174	0,8122	0,8068	0,8015	0,7960	0,7905
0,7	0,7850	0,7794	0,7738	0,7681	0,7624	0,7566	0,7508	0,7449	0,7390	0,7330
0,8	0,7270	0,7210	0,7148	0,7087	0,7024	0,6961	0,6897	0,6832	0,6766	0,6700
0,9	0,6633	0,6566	0,6500	0,6434	0,6369	0,6305	0,6241	0,6177	0,6114	0,6051
1,0	0,5987	0,5924	0,5861	0,5799	0,5737	0,5676	0,5615	0,5554	0,5495	0,5435
1,1	0,5376	0,5318	0,5260	0,5202	0,5145	0,5088	0,5031	0,4975	0,4919	0,4864
1,2	0,4809	0,4754	0,4700	0,4647	0,4593	0,4541	0,4489	0,4438	0,4387	0,4337
1,3	0,4288	0,4240	0,4192	0,4145	0,4098	0,4052	0,4007	0,3962	0,3918	0,3874
1,4	0,3831	0,3788	0,3746	0,3704	0,3663	0,3622	0,3582	0,3542	0,3503	0,3464
1,5	0,3426	0,3389	0,3352	0,3317	0,3281	0,3246	0,3212	0,3178	0,3144	0,3111
1,6	0,3078	0,3046	0,3014	0,2982	0,2950	0,2919	0,2888	0,2857	0,2826	0,2796
1,7	0,2766	0,2737	0,2709	0,2681	0,2654	0,2617	0,2601	0,2576	0,2551	0,2526
1,8	0,2502	0,2478	0,2455	0,2431	0,2408	0,2385	0,2362	0,2340	0,2317	0,2295
1,9	0,2273	0,2251	0,2230	0,2208	0,2188	0,2167	0,2147	0,2127	0,2108	0,2089
2,0	0,2070	0,2052	0,2034	0,2016	0,1999	0,1982	0,1965	0,1948	0,1931	0,1914
2,1	0,1897	0,1880	0,1864	0,1848	0,1833	0,1818	0,1804	0,1790	0,1776	0,1761
2,2	0,1746	0,1730	0,1715	0,1701	0,1688	0,1675	0,1662	0,1648	0,1635	0,1621
2,3	0,1607	0,1594	0,1580	0,1567	0,1555	0,1542	0,1530	0,1518	0,1506	0,1494
2,4	0,1483	0,1471	0,1460	0,1449	0,1438	0,1427	0,1417	0,1407	0,1397	0,1387
2,5	0,1377	0,1366	0,1356	0,1346	0,1336	0,1327	0,1319	0,1311	0,1303	0,1293
2,6	0,1283	0,1273	0,1263	0,1253	0,1244	0,1237	0,1230	0,1222	0,1214	0,1206
2,7	0,1198	0,1190	0,1182	0,1174	0,1166	0,1158	0,1150	0,1142	0,1134	0,1127
2,8	0,1119	0,1111	0,1104	0,1096	0,1088	0,1081	0,1074	0,1066	0,1059	0,1052
2,9	0,1045	0,1038	0,1031	0,1024	0,1017	0,1010	0,1003	0,0997	0,0990	0,0983
3,0	0,0977	0,0971	0,0964	0,0958	0,0951	0,0945	0,0939	0,0932	0,0926	0,0920
3,1	0,0914	0,0908	0,0902	0,0896	0,0891	0,0885	0,0879	0,0874	0,0868	0,0863
3,2	0,0857	0,0852	0,0846	0,0841	0,0835	0,0830	0,0825	0,0819	0,0814	0,0809
3,3	0,0804	0,0799	0,0794	0,0789	0,0784	0,0779	0,0774	0,0769	0,0764	0,0760
3,4	0,0755	0,0750	0,0746	0,0742	0,0737	0,0733	0,0729	0,0724	0,0720	0,0716
3,5	0,0712	0,0708	0,0704	0,0700	0,0697	0,0693	0,0689	0,0686	0,0682	0,0679
3,6	0,0675									

Curva "c"

$\bar{\lambda}$	0,00	0,01	0,02	0,03	0,04	0,05	0,06	0,07	0,08	0,09
0,0	1,0000	1,0000	1,0000	1,0000	1,0000	1,0000	1,0000	1,0000	1,0000	1,0000
0,1	1,0000	1,0000	1,0000	1,0000	1,0000	1,0000	1,0000	1,0000	1,0000	1,0000
0,2	1,0000	0,9949	0,9899	0,9849	0,9799	0,9750	0,9702	0,9654	0,9606	0,9558
0,3	0,9510	0,9461	0,9412	0,9362	0,9312	0,9261	0,9210	0,9158	0,9106	0,9053
0,4	0,9000	0,8947	0,8893	0,8838	0,8783	0,8727	0,8671	0,8613	0,8555	0,8496
0,5	0,8436	0,8376	0,8316	0,8256	0,8196	0,8136	0,8076	0,8015	0,7954	0,7892
0,6	0,7829	0,7766	0,7701	0,7636	0,7571	0,7506	0,7441	0,7377	0,7314	0,7250
0,7	0,7187	0,7124	0,7060	0,6997	0,6933	0,6869	0,6804	0,6738	0,6673	0,6608
0,8	0,6543	0,6478	0,6416	0,6353	0,6292	0,6232	0,6171	0,6111	0,6051	0,5991
0,9	0,5931	0,5871	0,5812	0,5754	0,5696	0,5640	0,5584	0,5529	0,5474	0,5421
1,0	0,5368	0,5315	0,5263	0,5211	0,5159	0,5108	0,5057	0,5006	0,4956	0,4906
1,1	0,4856	0,4807	0,4758	0,4710	0,4662	0,4614	0,4567	0,4521	0,4474	0,4428
1,2	0,4383	0,4338	0,4293	0,4249	0,4205	0,4162	0,4119	0,4076	0,4034	0,3993
1,3	0,3952	0,3911	0,3871	0,3832	0,3792	0,3754	0,3715	0,3678	0,3640	0,3604
1,4	0,3567	0,3532	0,3496	0,3462	0,3427	0,3393	0,3360	0,3328	0,3295	0,3263
1,5	0,3232	0,3211	0,3170	0,3139	0,3109	0,3078	0,3048	0,3018	0,2989	0,2959
1,6	0,2930	0,2900	0,2871	0,2842	0,2813	0,2785	0,2758	0,2731	0,2704	0,2678
1,7	0,2652	0,2626	0,2600	0,2575	0,2550	0,2525	0,2501	0,2478	0,2455	0,2432
1,8	0,2410	0,2388	0,2366	0,2345	0,2324	0,2303	0,2282	0,2262	0,2242	0,2222
1,9	0,2203	0,2184	0,2165	0,2146	0,2128	0,2110	0,2092	0,2075	0,2058	0,2041
2,0	0,2024	0,2007	0,1991	0,1974	0,1958	0,1942	0,1926	0,1910	0,1895	0,1879
2,1	0,1864	0,1850	0,1837	0,1823	0,1807	0,1790	0,1774	0,1759	0,1745	0,1731
2,2	0,1718	0,1703	0,1688	0,1674	0,1662	0,1650	0,1637	0,1624	0,1611	0,1598
2,3	0,1585	0,1572	0,1560	0,1548	0,1536	0,1524	0,1512	0,1501	0,1489	0,1478
2,4	0,1467	0,1456	0,1445	0,1435	0,1424	0,1414	0,1404	0,1394	0,1385	0,1375
2,5	0,1366	0,1357	0,1347	0,1337	0,1328	0,1318	0,1308	0,1300	0,1292	0,1283
2,6	0,1273	0,1261	0,1250	0,1244	0,1237	0,1230	0,1222	0,1214	0,1205	0,1196
2,7	0,1188	0,1181	0,1173	0,1165	0,1158	0,1150	0,1142	0,1135	0,1128	0,1120
2,8	0,1113	0,1106	0,1098	0,1091	0,1084	0,1077	0,1070	0,1063	0,1056	0,1050
2,9	0,1043	0,1036	0,1030	0,1023	0,1017	0,1010	0,1003	0,0997	0,0990	0,0984
3,0	0,0977	0,0971	0,0964	0,0958	0,0951	0,0945	0,0939	0,0932	0,0926	0,0920
3,1	0,0914	0,0908	0,0902	0,0896	0,0891	0,0885	0,0879	0,0874	0,0868	0,0863
3,2	0,0857	0,0852	0,0846	0,0841	0,0835	0,0830	0,0825	0,0819	0,0814	0,0809
3,3	0,0804	0,0799	0,0794	0,0789	0,0784	0,0779	0,0774	0,0769	0,0764	0,0760
3,4	0,0755	0,0750	0,0746	0,0742	0,0737	0,0733	0,0729	0,0724	0,0720	0,0716
3,5	0,0712	0,0708	0,0704	0,0700	0,0697	0,0693	0,0689	0,0686	0,0682	0,0679
3,6	0,0675									

Curva "d"

$\bar{\lambda}$	0,00	0,01	0,02	0,03	0,04	0,05	0,06	0,07	0,08	0,09
0,0	1,0000	1,0000	1,0000	1,0000	1,0000	1,0000	1,0000	1,0000	1,0000	1,0000
0,1	1,0000	1,0000	1,0000	1,0000	1,0000	1,0000	1,0000	1,0000	1,0000	1,0000
0,2	1,0000	0,9916	0,9829	0,9742	0,9656	0,9570	0,9487	0,9405	0,9325	0,9247
0,3	0,9170	0,9093	0,9017	0,8941	0,8866	0,8790	0,8713	0,8637	0,8560	0,8483
0,4	0,8407	0,8332	0,8259	0,8187	0,8115	0,8044	0,7974	0,7903	0,7833	0,7762
0,5	0,7691	0,7620	0,7549	0,7478	0,7407	0,7336	0,7266	0,7196	0,7126	0,7057
0,6	0,6989	0,6921	0,6853	0,6786	0,6719	0,6653	0,6587	0,6522	0,6457	0,6393
0,7	0,6329	0,6265	0,6202	0,6140	0,6078	0,6017	0,5957	0,5897	0,5837	0,5776
0,8	0,5720	0,5662	0,5605	0,5549	0,5493	0,5438	0,5383	0,5329	0,5276	0,5223
0,9	0,5171	0,5119	0,5067	0,5018	0,4988	0,4916	0,4870	0,4821	0,4774	0,4727
1,0	0,4681	0,4635	0,4589	0,4544	0,4500	0,4456	0,4413	0,4370	0,4328	0,4286
1,1	0,4244	0,4204	0,4163	0,4123	0,4084	0,4045	0,4006	0,3968	0,3930	0,3892
1,2	0,3855	0,3819	0,3782	0,3746	0,3711	0,3676	0,3641	0,3606	0,3572	0,3538
1,3	0,3505	0,3472	0,3439	0,3407	0,3375	0,3343	0,3312	0,3281	0,3250	0,3219
1,4	0,3189	0,3159	0,3130	0,3101	0,3072	0,3043	0,3016	0,2987	0,2959	0,2932
1,5	0,2905	0,2878	0,2862	0,2826	0,2800	0,2774	0,2749	0,2724	0,2700	0,2675
1,6	0,2651	0,2627	0,2603	0,2580	0,2557	0,2534	0,2511	0,2489	0,2467	0,2445
1,7	0,2423	0,2402	0,2381	0,2360	0,2339	0,2319	0,2299	0,2279	0,2259	0,2239
1,8	0,2220	0,2201	0,2182	0,2163	0,2145	0,2126	0,2100	0,2090	0,2073	0,2055
1,9	0,2038	0,2021	0,2004	0,1988	0,1971	0,1955	0,1939	0,1923	0,1907	0,1891
2,0	0,1876	0,1861	0,1846	0,1831	0,1816	0,1802	0,1787	0,1773	0,1759	0,1745
2,1	0,1731	0,1717	0,1704	0,1691	0,1677	0,1664	0,1651	0,1639	0,1626	0,1614
2,2	0,1601	0,1589	0,1577	0,1565	0,1553	0,1542	0,1530	0,1519	0,1507	0,1496
2,3	0,1485	0,1474	0,1463	0,1452	0,1442	0,1431	0,1421	0,1410	0,1400	0,1390
2,4	0,1380	0,1370	0,1361	0,1351	0,1341	0,1332	0,1322	0,1313	0,1304	0,1295
2,5	0,1286	0,1277	0,1268	0,1259	0,1251	0,1242	0,1234	0,1225	0,1217	0,1209
2,6	0,1201	0,1193	0,1185	0,1177	0,1169	0,1161	0,1153	0,1146	0,1138	0,1131
2,7	0,1123	0,1116	0,1109	0,1101	0,1094	0,1087	0,1080	0,1073	0,1066	0,1059
2,8	0,1052	0,1045	0,1038	0,1031	0,1024	0,1018	0,1011	0,1004	0,0998	0,0991
2,9	0,0985	0,0978	0,0972	0,0965	0,0959	0,0952	0,0946	0,0940	0,0934	0,0927
3,0	0,0921									

4. PIEZAS DOBLEMENTE SIMÉTRICAS, COMPRIMIDAS Y FLECTADAS

EC4 dedica el resto del apartado 4.8, artículos 4.8.3.9 a 4.8.3.14, y el Anejo C, al estudio de este tipo de piezas.

Supone que previamente se ha realizado un análisis global de la estructura, del que se obtienen el esfuerzo axial y los momentos en los extremos de la pieza en estudio. Este análisis global puede ser en teoría de primer o de segundo orden, en función de las características del pórtico a que pertenezca la citada pieza.

Con las solicitaciones en los extremos y con las cargas que actúen en puntos intermedios, se determinarán las leyes de esfuerzos (axiales, flectores, cortantes) a lo largo de la directriz de la pieza. Esta determinación se hará en teoría de primer orden, si se cumplen alguna de las condiciones expuestas en 4.8.3.10:

a) $N_{sd}/N_{cr} \leq 0,1$

b) $\bar{\lambda} \leq 0,2$

c) Si no hay cargas transversales en la pieza, $\lambda \leq (2 - r)$, en donde r es el cociente entre los momentos de extremo.

En caso contrario, será preciso determinar los esfuerzos en teoría de segundo orden, aunque 4.8.3.10 (4) permite tomar, como máximo momento flector en teoría de segundo orden, el producto del momento equivalente βM_{sd} en teoría de primer orden, por el factor de amplificación

$$K = 1/[1 - N_{sd}/N_{cr}] \geq 1,0$$

viendo β dado en la tabla 4.7 del citado artículo. Su expresión se debe a Austin, y es una simplificación de la obtenida experimentalmente por Campus y Massonnet (9), (8). Como puede verse, no es preciso considerar las imperfecciones de la pieza en la determinación de los esfuerzos; se tendrán en cuenta más adelante, en el cálculo de la resistencia.

Una vez obtenidos los esfuerzos, se realizará la comprobación de la pieza, **en cada uno de los dos ejes de simetría**, de acuerdo con lo que se indica en los apartados siguientes.

4.1. Resistencia de secciones

El apartado 4.8.3.11 exige que, para comprobar la resistencia de una sección doblemente simétrica, sometida a compresión excéntrica según un eje de simetría, se construya la **curva de interacción axil-flector**.

En dicha curva (Fig. 5), se representan, en ordenadas los esfuerzos axiales, y los momentos flectores, en abscisas. Podríamos definirla como aquella que, conjuntamente con los ejes coordenados, limita el recinto de puntos (N_{sd} , M_{sd}) que no agotan la capacidad resistente de la sección en estudio; los puntos de la curva representan solicitaciones que justamente agotan la sección en E.L.U.

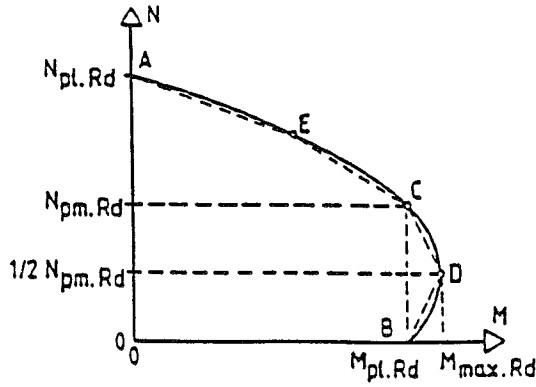


Fig. 5

La curva viene definida por los siguientes puntos (Fig. 6):

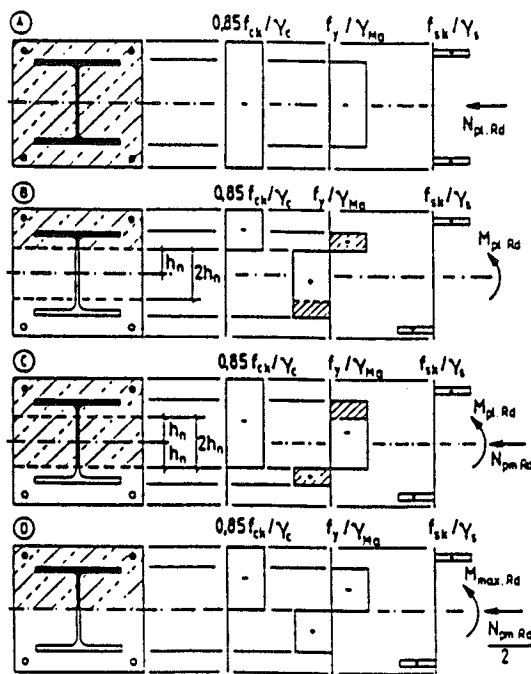


Fig. 6

—Punto A: Definido por $N = N_{pl.Rd}$ (véase 3.2.1 anterior); $M = 0,0$.

—Punto B: Definido por $N = 0,0$; $M = M_{pl.Rd}$. Este valor de $M_{pl.Rd}$ y la posición de la fibra neutra plástica (separación, en agotamiento, entre el hormigón comprimido y el traccionado), definida por la distancia h_n desde el eje de gravedad elástico, deben calcularse suponiendo fisurado el hormigón en tracción. Para el caso de secciones en H recubiertas o enrasadas, se dan fórmulas en el Anejo C de EC4, apartados A.1.6.2 y A.1.6.3; para secciones huecas rellenas, rectangulares o circulares, en A.1.6.4.

—Punto C: Está definido por $M = M_{pl.Rd}$, el mismo que en B; y por $N = N_{pm.Rd}$. Este axil es el capaz de agotar la resistencia de la región central de altura $2h_n$; su valor viene dado por:

$$N_{pm.Rd} = R_{c2} + 2 |R_{a2}|$$

en donde:

$$R_{c2} = A_{c2} \cdot 0,85 f_{cd}; R_{c2} = A_{c2} \cdot f_{cd}$$

según se trate de secciones recubiertas o enrasadas o de secciones huecas rellenas;

$$R_{a2} = A_{a2} \cdot f_{yd} + A_{s2} \cdot f_{sd}$$

resistencias plásticas del acero estructural y de las armaduras presentes en la región central.

El factor 2 que aparece en la expresión de $N_{pm.Rd}$ recoge el hecho de que, para plastificar el acero de la zona central, es preciso previamente anular las tracciones, iguales a f_{yd} , a que previamente estaba sometido.

En lo que sigue, llamaremos zona 1, a la zona comprimida por $M_{pl.Rd}$; zona 3, a su simétrica, y zona 2, a la central que queda entre ambas, de altura $2h_n$. Las resistencias del hormigón y del acero en estas zonas serán R_{c1} , R_{c2} , R_{c3} , R_{a1} , R_{a2} , R_{a3} .

Por simetría se tiene:

$$R_{a1} = |R_{a3}|; R_{c1} = R_{c3}$$

Como las compresiones en la zona 1 son equilibradas por las tracciones en el acero de las zonas 2 y 3, será:

$$R_{a1} + R_{c1} = |R_{a2}| + |R_{a3}| = |R_{a2}| + R_{a1}; R_{c1} = |R_{a3}| = R_{c3}$$

y por tanto:

$$N_{pm.Rd} = R_{c2} + 2 |R_{a2}| = R_{c2} + R_{c1} + R_{c3} = R_c$$

esto es, $N_{pm.Rd}$ es igual a la resistencia plástica de la sección de hormigón, muy fácil de calcular.

—Punto D: En este punto, el eje neutro plástico se hace coincidir con el centro de gravedad de la sección total; entonces, el momento $M_{max.Rd}$ será igual a $M_{pl.Rd}$ más el momento de la media sección central; y el axil, la mitad de $N_{pm.Rd}$ que acabamos de determinar.

—Punto E: Es un punto auxiliar que no es preciso determinar habitualmente. Se supondrá el eje neutro situado entre el correspondiente al punto C y el borde de la sección.

Hay que hacer notar que los cortantes que puedan existir podrán considerarse resistidos sólo por el acero estructural (que es lo habitual) o conjuntamente por el acero y por el hormigón; en consonancia con la hipótesis que se adopte, habrá que reducir las capacidades portantes del acero o del acero y del hormigón.

Seguidamente, exponemos unas fórmulas sencillas para la definición de la curva de interacción.

Denominando W_{pa} , W_{pc} y W_{ps} a los momentos resistentes plásticos de las secciones de acero estructural, hormigón y armaduras, respecto al eje baricéntrico de la sección, iguales respecti-

vamente al doble del momento estático de la mitad de las secciones correspondientes respecto al mismo eje, es inmediato ver que:

$$M_{\text{máx. Rd}} = W_{\text{pa}} \cdot f_{\text{yd}} + \frac{1}{2} \cdot W_{\text{pc}} \cdot \alpha \cdot f_{\text{cd}} + W_{\text{ps}} \cdot f_{\text{sd}}$$

$$N_{\text{pm}} \cdot R_{\text{d}} = A_{\text{c}} \cdot \alpha \cdot f_{\text{cd}}$$

Para secciones rectangulares, de ancho b , con acero de espesor total $2t$, en la zona 2 central, de altura $2h_n$, se tiene:

$$2h_n = \frac{N_{\text{pm}} \cdot R_{\text{d}}}{b \cdot \alpha \cdot f_{\text{cd}} - 2t(2f_{\text{yd}} - f_{\text{cd}})}$$

Llamando W_{pan} , W_{pcn} y W_{psn} , a los momentos plásticos de las secciones de acero, hormigón y armaduras en la zona central, se tiene:

$$\begin{aligned} M_{\text{pl. Rd}} &= M_{\text{máx. Rd}} - [W_{\text{pan}} \cdot f_{\text{yd}} + \frac{1}{2} \cdot W_{\text{pcn}} \cdot \alpha \cdot f_{\text{cd}} + \\ &\quad + W_{\text{psn}} \cdot f_{\text{sd}}] = \\ &= (W_{\text{pa}} - W_{\text{pan}}) \cdot f_{\text{yd}} + \frac{1}{2} \cdot (W_{\text{pc}} - W_{\text{pcn}}) \cdot \alpha \cdot f_{\text{cd}} + \\ &\quad + (W_{\text{ps}} - W_{\text{psn}}) \cdot f_{\text{sd}} \end{aligned}$$

Estas expresiones permiten un cálculo muy rápido, aún para secciones relativamente complicadas.

4.2. Resistencia de piezas, flexión uniaxial

Una vez obtenidos los puntos A, B, C, D y E según se ha indicado en el apartado anterior, se procederá a dibujar la curva de interacción axil-flector en forma adimensional; para ello, basta dividir los axiles por $N_{\text{pl. Rd}}$ y los flectores por $M_{\text{pl. Rd}}$, obteniéndose así una gráfica como la de la Fig. 7.

A continuación, es preciso determinar el punto de ordenada χ_n y abscisa 0,0; χ_n viene dado por:

$$\chi_n = \chi(1 - r)/4$$

en donde χ es el coeficiente de reducción por pandeo de la pieza, determinado en función de $\bar{\lambda}$ en la curva de pandeo correspondiente; r es la relación entre el menor y el mayor momento de extremo en la pieza, si la variación de la ley de flectores es aproximadamente lineal a lo largo de la misma (esto es, no hay cargas intermedias); o, $r = 0$, en caso contrario.

Por el punto de ordenada χ , se traza una recta horizontal hasta cortar a la curva de interacción (Fig. 8); este punto A, al que le corresponde una abscisa μ_k , se une con el punto $(0, \chi_n)$.

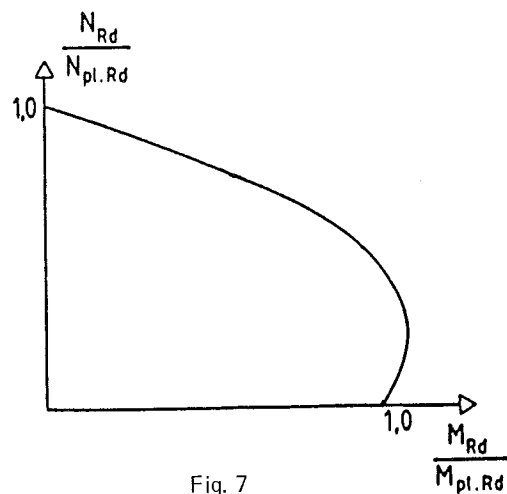


Fig. 7

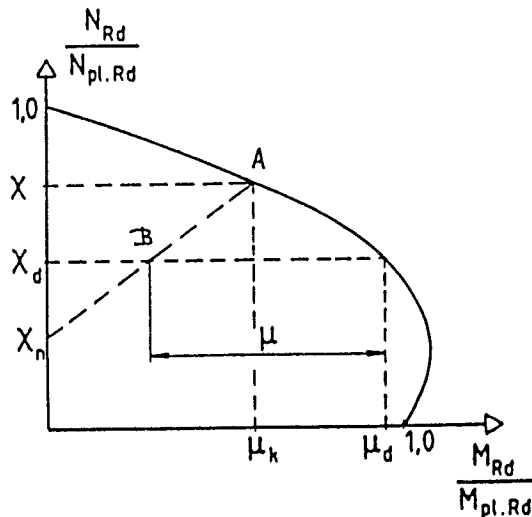


Fig. 8

Si la pieza está sometida a un axil N_{sd} , se calcula $\chi_d = N_{\text{sd}}/N_{\text{pl. Rd}}$; por el punto $(0, \chi_d)$ se traza una horizontal que corta a la curva de interacción en el punto de abscisa μ_d , que mide la resistencia total a flexión de la sección.

De esta resistencia total a flexión, una parte se consume en resistir la flexión producida por las imperfecciones de la pieza; esta parte viene medida por el segmento $\chi_d - B$, siendo B el punto de corte de la horizontal por χ_d con la recta $\chi_n - A$; por tanto, queda libre para resistir las flexiones producidas por las acciones externas, la fracción μ , que valdrá:

$$\mu = \mu_d - \mu_k (\chi_d - \chi_n) / (\chi - \chi_n)$$

EC4 admite que la pieza es segura si se cumple que:

$$M_{\text{máx. sd}} \leq 0,9 \cdot \mu \cdot M_{\text{pl. Rd}}$$

El coeficiente 0,9 se impone para tener en cuenta los errores que varias de las hipótesis empleadas pueden introducir; así por ejemplo, en el cálculo de $(EI)_e$, no se ha descontado el hormigón traccionado; no se han impuesto limitaciones a las deformaciones en el hormigón, etc.

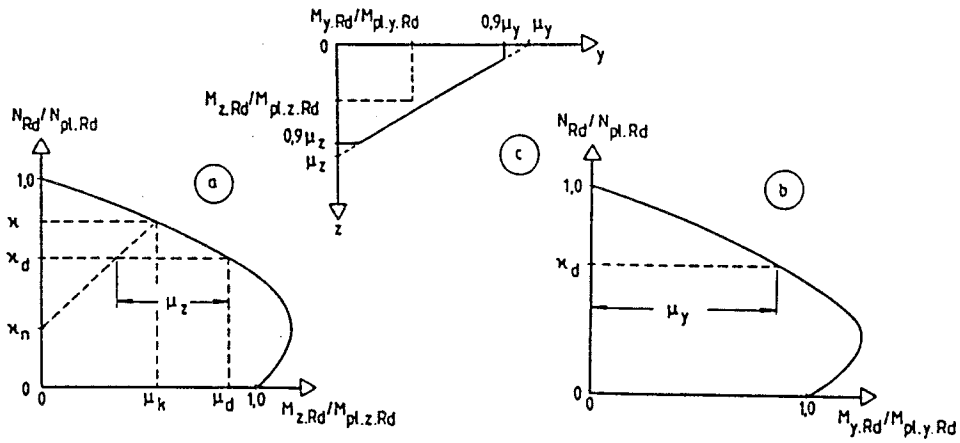


Fig. 9

Existen algunas otras limitaciones que pueden consultarse en 4.8.3.13 (6) y (7).

4.3. Resistencia de piezas, flexión biaxial

Este tema se trata en el apartado 4.8.3.14.

Se supone conocido el plano en el que va a ocurrir el agotamiento de la pieza; en caso contrario, será preciso repetir el procedimiento para los dos ejes.

Supongamos que el fallo se produce por pandeo respecto al eje débil OZ de la pieza.

Se construirán las dos curvas de interacción axil-flector correspondientes (Fig. 9).

Para el plano de fallo, se calcula χ_n y el correspondiente valor μ_z , de acuerdo con la expresión dada en el apartado anterior.

Para el otro eje, no es preciso descontar la parte de flexión debida a imperfecciones; por tanto μ_y será igual a la abscisa total correspondiente a la ordenada χ_d en la curva de interacción N — M_y .

La pieza se considera segura si se cumple simultáneamente:

$$\begin{aligned} M_{y, sd} &\leq 0,9 \cdot \mu_y \cdot M_{pl, y, Rd} \\ M_{z, sd} &\leq 0,9 \cdot \mu_z \cdot M_{pl, z, Rd} \end{aligned} \quad [14]$$

$$M_{y, sd} / (\mu_y \cdot M_{pl, y, Rd}) + M_{z, sd} / (\mu_z \cdot M_{pl, z, Rd}) \leq 1,0$$

5. PIEZAS MONOSIMÉTRICAS, COMPRIMIDAS Y FLECTADAS

Este tipo de piezas no se tratan en el articulado, sino en el Anejo D, en el que se expone un método simplificado, válido cuando la distancia entre el centro geométrico de la sección y el centro de gravedad elástico (calculado dividiendo el ancho del hormigón por $n = E_a/E_{cm}$), no excede del 10% de la altura de la sección; esta falta de simetría puede deberse a la existencia de agujeros para paso de conductos o a la diferencia de armaduras entre zonas traccionadas y comprimidas.

Se supone que un axil que pasa por el centro de gravedad elástico produce sólo compresión centrada.

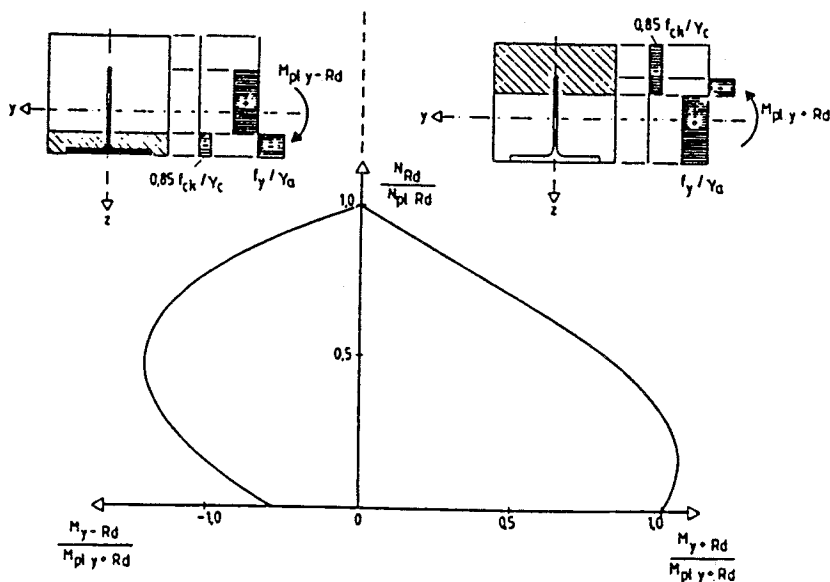


Fig. 10

Las curvas de pandeo aplicable son:

- Curva b, para secciones huecas rellenas.
- Curva c, para secciones en H, recubiertas o enrasadas, flectando respecto al eje fuerte de la sección.
- Curva d, en los demás casos.

Si sólo hay flexión respecto a un eje, se calculará la distancia entre el centro de gravedad elástico y el centro de gravedad plástico, que viene dada por:

$$e_{pl} = [\sum A_i \cdot E_i \cdot z_i] / [\sum A_i \cdot E_i] - [\sum A_i \cdot f_i \cdot z_i] / [\sum A_i \cdot f_i]$$

El axil, actuando con la excentricidad e_{pl} , produce un flector $N_{sd} \cdot e_{pl}$ que es preciso sumar, en valor absoluto, al flector exterior; la pieza será segura si:

$$|M_{sd}| + |N_{sd} \cdot e_{pl}| \geq 0,9 \mu \cdot M_{pl, Rd}$$

Si la pieza está flectada en doble curvatura, el análisis es más complicado, debiendo considerarse dos curvas de interacción, una para cada signo de los momentos (Fig. 10).

La influencia de cargas de larga duración puede tenerse en cuenta considerando una excentricidad adicional, igual a la distancia entre los centros de gravedad elásticos, calculados con E_c y con $E'_c = E_c/3$ (artículo 3.1.4.2 de EC4).

6. BIBLIOGRAFIA

1. Bur, W.H.: Composite columns of concrete and steel. Proc. Instn. Civ. Engrs. 188, 1912.
2. Faber, O.: Savings to be effected by the more rational design of cased stanchions as a result of recent full size test. Struc. Engr., March, 1956.
3. Stevens, R.F.: Encased steel stanchions and BS 449. Engeneering, Oct. 1959.
4. Jones, R.; Rizk, A.A.: An investigation on the behaviour of encased steel columns under load. Struct. Engr. Jan, 1963.
5. Basu, A.K.; Sommerville, W.: Derivation of formulae for the design of rectangular composite columns. Proc. Inst. Civ. Engr., paper 7206 S, 1969.
6. Viridi, K.S.; Dowling, P.J.: A unified design method for composite columns. IABSE Symposium, 36 II, 1976.
7. Eurocode 4 Editorial Group: Eurocode Nº 4. Design of composite Steel and Concrete Structures. Oct. 1990.
8. Quintero, F.: Estructuras Metálicas. La pieza aislada. Inestabilidad. Ed. Escuela de la Edificación. Madrid, 1988.
9. ECCS: European Recommendations for Steel Construction. March, 1978.
10. Martínez Calzón, J.; Ortíz Herrera, J.: Construcción mixta hormigón-acero. Ed. Rueda, Madrid, 1978.
11. Shakir-Khalil, H.: Steel-concrete composite columns-I. Steel-Concrete composite structures. Elsevier, 1988.
12. Bergmann, R.: Composite columns IABSE short course composite Steel-Concrete, Bruselas, 1990.

RESUMEN

En el presente trabajo se lleva a cabo una exposición detallada y se justifican los métodos de cálculo recogidos en el Eurocódigo 4 para los soportes compuestos de hormigón y acero.

En primer lugar, se exponen los llamados métodos general y simplificado, aplicables a soportes doblemente simétricos sometidos a compresión centrada; en particular, se estudia con detalle el último de los citados, que se basa en asimilar el soporte compuesto a otro de rigidez $(EI)_e$ función de las inercias y módulos de elasticidad de los tres posibles componentes del soporte, acero estructural, hormigón y acero para armar.

Este soporte equivalente se comprueba mediante las curvas europeas de pandeo, de las que se incluyen las tablas originales de la CECM.

Por último, se describen los métodos de comprobación de soportes comprimidos y flectados, con simetría sencilla o doble, basados en la construcción de un diagrama de interacción axil-flector.

SUMMARY

The present work shows a detailed exposition and justification of the computation methods presented in Eurocode number four, corresponding to steel-concrete composite supports.

The so called "General and simplified methods" are particularly emphasized. These methods can be used for double-symmetry-axis-supports under pure compression. The simplified method (based on an equivalent support, with a stiffness which is a function of the partial stiffness of the three possible components, i.e., rolled steel, concrete and reinforcement) is particularly studied.

The above mentioned equivalent support is defined by mean of the European buckling curves. The original CECM tables are included.

Last of all, cheking methods for exentric compression on single or double simmetry shape supports are described. These methods are based on the construction of an axial-bending interaction diagram.

Estados límites de servicio*

Enrique Mirambell
 Dr. Ingeniero de Caminos, Canales y Puertos
 E.T.S.I. de Caminos, Canales y Puertos
 Universidad Politécnica de Cataluña
 Hugo Corres Peiretti
 Dr. Ingeniero de Caminos, Canales y Puertos
 E.T.S.I. de Caminos, Canales y Puertos
 Universidad Politécnica de Madrid
 FHECOR Ingenieros Consultores

1. INTRODUCCION

La presente ponencia se enmarca dentro de un objetivo global que es el de difundir el texto recogido en el Eurocódigo 4 (EC4), relativo al proyecto y ejecución de Estructuras Mixtas. Ya más concretamente, esta ponencia se centra en el capítulo dedicado a estados límites de servicio, exponiéndose lo recogido allí y analizándolo de una forma algo más exhaustiva, de cara a facilitar la comprensión del mismo.

El ámbito de aplicación del capítulo dedicado a estados límites de servicio, se enfoca hacia la comprobación del estado límite de deformaciones y del estado límite de fisuración. Quedan excluidos aquí todos aquellos aspectos relacionados con los estados límites de servicio de losas mixtas con chapa metálica, los cuales se recogen en el capítulo 7 del EC4, y aquellos aspectos relativos al estado límite de vibraciones, que no se contemplan en este documento.

2. GENERALIDADES

Dentro de la filosofía del método de los estados límites, en servicio debe verificarse que

$$E_d \leq C_d \quad [1]$$

en donde E_d es el valor de cálculo del efecto de las acciones, determinado para las combinaciones de acciones contempladas, y C_d es el valor nominal o una función de determinadas propiedades de los materiales, relativa al efecto de las acciones consideradas.

Las combinaciones de acciones que hay que considerar en la verificación de los estados límites de servicio son [EC4, Art. 2.3.4 (2)]:

Combinación poco probable:

$$\sum G_{k,j} + Q_{k,1} + \sum_{i>1} \psi_{0,i} Q_{k,i} \quad [2.a]$$

Combinación frecuente:

$$\sum G_{k,j} + \psi_{1,i} Q_{k,1} + \sum_{i>1} \psi_{2,i} Q_{k,i} \quad [2.b]$$

Combinación casi permanente:

$$\sum G_{k,j} + \sum_{i \geq 1} \psi_{2,i} Q_{k,i} \quad [2.c]$$

A partir de dichas combinaciones de acciones y mediante el pertinente análisis estructural, se obtiene el valor de cálculo E_d , el cual se comparará con el valor límite nominal C_d . De ahí, el que, por una parte, se incida en cómo obtener el valor de cálculo E_d —una flecha máxima, una abertura de fisura— y, por otra, se incida en cuáles deben ser esos valores límites que no hay que sobrepasar para asegurar así un buen comportamiento de la estructura en servicio, atendiendo a razones funcionales de uso, a razones de durabilidad y a razones de carácter estético.

En lo que se refiere a los valores de C_d , éstos vienen sancionados por la práctica y la experiencia previa. En lo relativo a la determinación del valor de cálculo E_d , cabe señalar que el cálculo tensodeformacional de estructuras mixtas en estado límite de servicio debería considerar los siguientes efectos:

a) Efectos relativos al comportamiento no lineal de los materiales:

—Fisuración y contribución del hormigón entre fisuras (“tension stiffening”), especialmente

* Jornada de presentación del Eurocódigo 4. “Estructuras mixtas de hormigón y acero”, 8ª Ponencia.

en las zonas de momentos negativos.

—Plastificación del acero estructural, especialmente en aquellas estructuras no apeadas durante la construcción, en las cuales el acero debe soportar el peso del hormigón fresco.

—Plastificación del acero de la armadura pasiva, en zonas de momentos negativos.

b) Efectos diferidos:

—Retracción del hormigón.

—Fluencia del hormigón.

c) Efectos relacionados con la conexión hormigón-acero estructural:

—Aumento de la flexibilidad de la pieza, derivado de una interacción incompleta hormigón-acero estructural.

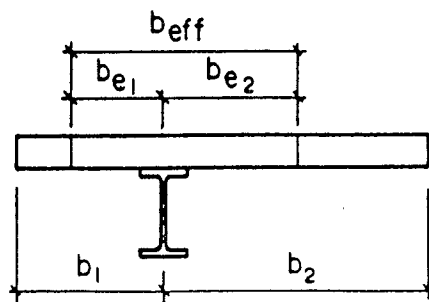
d) "Shear lag".

—Deformación por cortante, en alas de la sección de losa de hormigón.

Todos estos factores están citados en el Eurocódigo 4. No obstante, es importante señalar que, en estructuras construidas de forma evolutiva, la evaluación de tensiones y deformaciones es muy sensible a factores como el módulo de deformación del hormigón, la evolución de los coeficientes de retracción y fluencia del hormigón, la edad del hormigón en el momento de la puesta en carga (tesado) y la propia secuencia de montaje de la estructura. Todo ello permite concluir que, para este tipo de estructuras, la verificación de los estados límites de deformabilidad y de fisuración debería contemplar el procedimiento constructivo de la estructura. Un análisis riguroso de la influencia de este aspecto necesita la utilización de modelos de análisis avanzado de estructuras, que contemplen la no linealidad de los materiales y, sobre todo, el comportamiento diferido de éstos y el esquema estructural evolutivo, lo cual permitirá cuantificar las redistribuciones tensionales tanto a nivel sección como a nivel estructura.

3. ESTADO LIMITE DE DEFORMACIONES

Las deformaciones no deberán afectar al uso



$$b_{e1} = \frac{l_0}{8} \leq b_1$$

$$b_{eff} = b_{e1} + b_{e2}$$

Fig. 1. Ancho eficaz de la losa de hormigón.

y funcionalidad de la estructura y a su apariencia, y no deberán sobrepasar unos límites aceptables, límites éstos que, por otra parte, dependerán lógicamente de la propia rigidez de los elementos no estructurales —tabiquería—, que estén apoyados sobre la estructura mixta resistente o estén en contacto con la misma.

3.1. Determinación de las deformaciones y del valor de cálculo E_d

En este apartado se expresan las líneas generales del EC4, en lo que se refiere al cálculo de deformaciones.

En primer lugar, se indica que las deformaciones debidas a carga aplicada sobre el acero estructural, se calcularán de acuerdo con lo indicado en EC3.

En lo referente al método de análisis que se debe seguir para el cálculo de flechas en estructuras mixtas, EC4 preconiza la utilización de un análisis estructural lineal elástico, con diversas correcciones para contemplar, de forma sencilla, los efectos mencionados anteriormente en el punto 2 de esta ponencia.

3.1.1. Deformación por cortante en las alas de la losa de hormigón

En general, la influencia del "shear lag" en el cálculo de deformaciones es despreciable. En el caso de secciones mixtas en donde el ancho b de la losa de hormigón supere $1/8$ de la luz del vano, el efecto de la deformación por cortante en la losa puede ser contemplado a través de la determinación del ancho eficaz, atendiendo a lo indicado en el apartado 4.2.2.1 del EC4.

El ancho total, b_{eff} , de la losa de hormigón asociado a cada alma de acero es la suma de anchos eficaces, b_e , de la porción de losa a cada lado del eje de simetría del alma metálica (Figura 1). El ancho eficaz de cada porción puede tomarse como $b_e = l_0/8$, no siendo superior al ancho real b . Dicho ancho real es la mitad del entrevigado (b_1) y, en el caso de borde libre, es la distancia entre el alma de acero y el propio borde libre (b_2). La longitud l_0 es la dis-

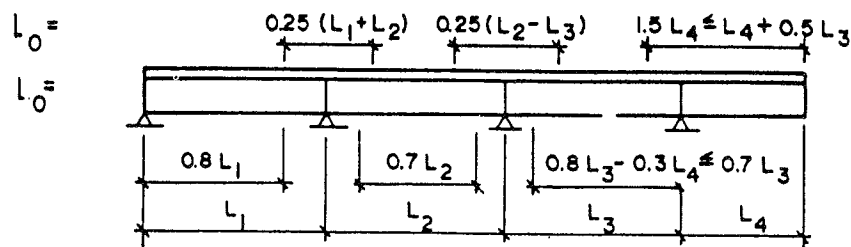


Fig. 2. Distancias entre puntos de momentos nulo en vigas continuas.

tancia entre puntos de momento nulo.

Para vigas simplemente apoyadas l_0 es la longitud l del vano. Par vigas continuas l_0 puede obtenerse, de forma aproximada, según lo indicado en la figura 2.

En cualquier caso, de cara a un análisis global de la estructura puede adoptarse un ancho eficaz constante para la totalidad de una longitud de cada vano. Para el caso de vanos apoyados —vanos simplemente apoyados o vanos interiores y extremos de vigas continuas— el ancho eficaz que hay que considerar es el de la sección centro vano. En el caso de vigas en voladizo, el ancho eficaz es el correspondiente a la sección de apoyos.

Conviene señalar que los criterios definidos para la obtención del ancho eficaz, en secciones de hormigón en T, recogidos en EC2 (2.5.2.2), no coinciden con los aquí expuestos, ni en el valor del propio ancho eficaz b_{eff} , ni en el valor de l_0 , distancia entre puntos de momento nulo.

Por otra parte, el concepto de ancho eficaz también puede ser aplicable a la platabanda de fondo, de acero estructural, en vigas cajón. Ello daría como resultado el considerar una variación del ancho eficaz, a lo largo de la longitud de cada vano.

3.1.2. Interacción incompleta acero estructural-hormigón

En el caso de que la conexión entre el hormigón y el acero estructural sea una conexión parcial, la flexibilidad de la pieza mixta aumenta y de ahí el que las deformaciones aumenten.

Los efectos de la interacción incompleta pueden ser ignorados con tal que:

a) El diseño de la conexión se realice de acuerdo con lo indicado en el capítulo 6 del EC4.

b) Se dispongan, como mínimo, un número de conectadores igual a la mitad del número de conectadores necesarios para asegurar la conexión total, o las fuerzas que solicitan los conectadores no superen el setenta por ciento del valor P_{Rd} , resistencia a cortante del perno conectador, en situación de servicio.

c) En el caso de losas nervadas con nervios transversales a la directriz de la viga, el canto de los nervios no supere los 80 mm.

d) La estructura, en construcción, no esté apeada.

Cuando no se verifiquen estas condiciones, EC4 presenta dos expresiones que permiten obtener el incremento de flecha debido a la interacción incompleta, referentes al caso de construcción apeada y construcción no apeada:

Construcción apeada:

$$\frac{\delta}{\delta_c} = 1 + 0,5 \left[1 - \frac{N}{N_f} \right] \left[\frac{\delta_s}{\delta_c} - 1 \right] \quad [3.a]$$

Construcción no apeada:

$$\frac{\delta}{\delta_c} = 1 + 0,3 \left[1 - \frac{N}{N_f} \right] \left[\frac{\delta_s}{\delta_c} - 1 \right] \quad [3.b]$$

donde δ_s es la flecha para la viga de acero actuando sola, δ_c es la flecha para la viga mixta suponiendo conexión total (interacción completa) y N/N_f es el grado de conexión (apartado 6.1.2).

Sea, a modo de ejemplo, una viga mixta biapoyada, de 20,0 metros de luz, sometida a peso propio y a una sobrecarga de uso de 400 Kp/m. La sección transversal adoptada es la que se muestra en la figura 3, y se supone que la construcción es apeada.

Una conexión total requeriría, en este ejemplo, un número de pernos de conexión tal que se resistiera, en la longitud crítica —en este caso la mitad de la viga— un cortante longitudinal igual a $V_1 = F_{\text{cr}} = 531.250$ Kp (apartado 6.2.1.1) al cual le correspondería un número de conectadores N_f . Supóngase que, no obstante, el grado de conexión es $N/N_f = 0,90$. Los pernos conectadores se disponen equiespaciados y se verifican las condiciones geométricas para que puedan ser considerados como conectadores dúctiles.

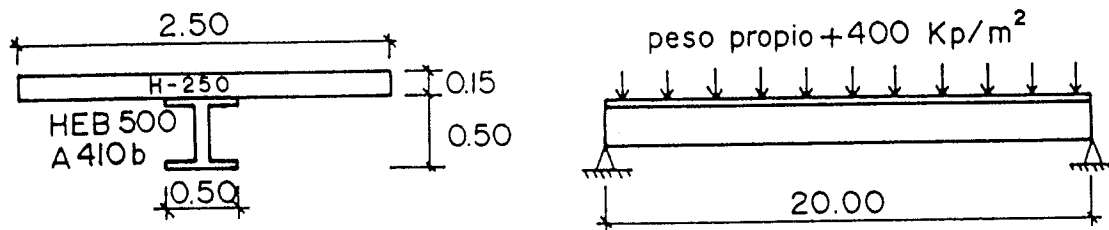


Fig. 3. Estructura mixta considerada para analizar la influencia de la interacción incompleta en el cálculo de flechas.

En este ejemplo se verifica que

$$\frac{N}{N_f} = 0,90 > 0,25 + 0,03 \cdot L = 0,25 + 0,03 + 20,0 = 0,85$$

luego el grado de conexión es tal que ésta puede ser considerada, definitivamente, como dúctil (apartado 6.1.2).

La flecha δ_s será:

$$\delta_s = \frac{5 p l^4}{384 E I_s}$$

donde:

$$p = 937,5 + 187,0 + 400 \times 2,5 = 2.124,5 \text{ kp/m}$$

$$L = 20,0 \text{ m}$$

$$E = 2,1 \times 10^6 \text{ kp/cm}^2$$

$$I_s = 107.200 \text{ cm}^4$$

$$\delta_s = 19,66 \text{ cm}$$

La flecha δ_c será:

$$\delta_c = \frac{5 p l^4}{384 E I_c}$$

$$\text{donde } I_c = 291.838 \text{ cm}^4$$

$$\delta_c = 7,22 \text{ cm}$$

$$\text{Luego } \delta_s / \delta_c = 2,72.$$

Para el caso de construcción apeada:

$$\frac{\delta}{\delta_c} = 1 + 0,5 \left[1 - \frac{N}{N_f} \right] \left[\frac{\delta_s}{\delta_c} - 1 \right] = 1 + 0,5 [1 - 0,9] [2,72 - 1] = 1,086$$

Es decir, en este ejemplo, la consideración del efecto de la interacción incompleta supone un incremento de flecha máxima, con respecto al caso de interacción completa, de un 8,6%.

Lógicamente, otra forma de abordar el problema podría pasar por la resolución de la ecuación diferencial que rige el comportamiento ten-

sodeformacional de una pieza mixta, en la cual se presenta el deslizamiento relativo entre las superficies en contacto, y considerando que la conexión se comporta, aproximadamente, como un medio continuo deformable, de rigidez K/S por unidad de longitud, siendo K la rigidez del propio conector y S la separación entre conectores. Algunos ejemplos prácticos pueden encontrarse en la bibliografía existente [Martínez Calzón, J.; Ortíz, J. (1978)].

3.1.3. Efectos relativos al comportamiento no lineal de los materiales

3.1.3.1. Fisuración en el hormigón

El efecto de la fisuración en el hormigón, en zonas de momentos negativos, puede tenerse en cuenta, según EC4, a través de uno de los siguientes métodos de análisis:

a) Variación de la rigidez a flexión de la pieza.

En primer lugar, se procede al análisis estructural, adoptando una rigidez a flexión sin fisurar. A partir de la ley de momentos flectores, se calcula la tensión σ_{ct} de la fibra de hormigón más traccionada, en las secciones de máxima flexión negativa —apoyos intermedios, soportes internos—. En aquellas secciones de apoyos interiores en las que se verifique que dicha tensión supera el 15% de la resistencia característica del hormigón, la rigidez a flexión se reducirá al valor de la rigidez fisurada de la pieza mixta, eliminando la zona en la que el hormigón se ve sometido a tracción. Dicha rigidez deberá adoptarse en un tramo, a cada lado del apoyo intermedio, igual al 15% de la longitud del vano adyacente.

Adoptando esta nueva distribución de rigideces a flexión de la estructura mixta, el análisis estructural dará lugar a una ley de momentos flectores desplazada hacia la zona de positivos, lo que origina un incremento de las flechas en la estructura mixta.

Sea, como ejemplo, una viga mixta continua, de dos vanos iguales, de longitud total igual a 40 metros y sometida a peso propio y a una sobrecarga variable de 400 Kp/m². La sección transversal se presenta en la figura 4.

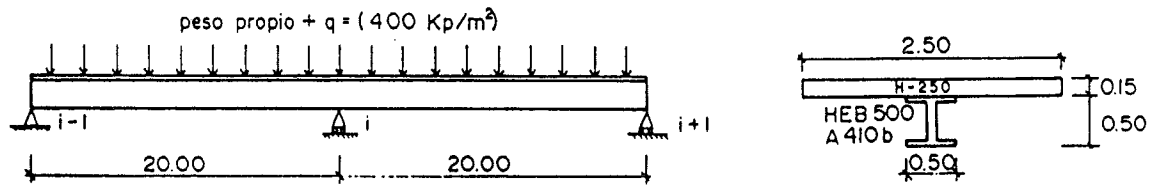


Fig. 4. Estructura mixta considerada para analizar la influencia de la fisuración en el cálculo de flechas.

Se supondrá que la interacción es completa. Un análisis lineal elástico da como resultado un momento, en el apoyo intermedio, de valor

$$M_i = \frac{PL^2}{8} = 10.622.500 \text{ kp cm}$$

La distribución de tensiones en la sección del apoyo intermedio, se presenta en la figura 5. En ella puede apreciarse que la tensión máxima de tracción en la fibra superior de la losa de hormigón, supera el 0,15 fck. Por otra parte, toda la sección parcial de hormigón está traccionada.

$$n = \frac{E_a}{E_c} = 7,0$$

$$X_R = 17,52 \text{ cm} \quad I_{acero} = 107.200 \text{ cm}^4$$

$$A = 775 \text{ cm}^2$$

$$I_f = 291.838 \text{ cm}^4$$

$$\sigma(x) = \frac{1}{n(x)} \left[\frac{N}{A} + \frac{M(x - x_R)}{I_f} \right]$$

$$\sigma_{ct} = \frac{1}{7} \left[\frac{10.622.500 (-17,52)}{291.838} \right] = 91,1 \frac{\text{kp}}{\text{cm}^2} >$$

$$> 0,15 \cdot 250 = 37,5 \frac{\text{kp}}{\text{cm}^2}$$

Al estar toda la sección parcial de hormigón en tracción, la rigidez a flexión fisurada, $E_a I_2$, se reduce a considerar, en este caso concreto, la inercia de la sección parcial de acero estructural, con lo cual se tendrá que:

$$E_a I_1 (\text{rigidez a flexión no fisurada}) = 6,13 \cdot 10^{11} \text{ Kp} \cdot \text{cm}^2.$$

$$E_a I_2 (\text{rigidez a flexión fisurada}) = 2,25 \cdot 10^{11} \text{ Kp} \cdot \text{cm}^2.$$

La estructura que se va a analizar es la que se muestra en la figura 6.

Los resultados obtenidos se muestran en la figura 7.

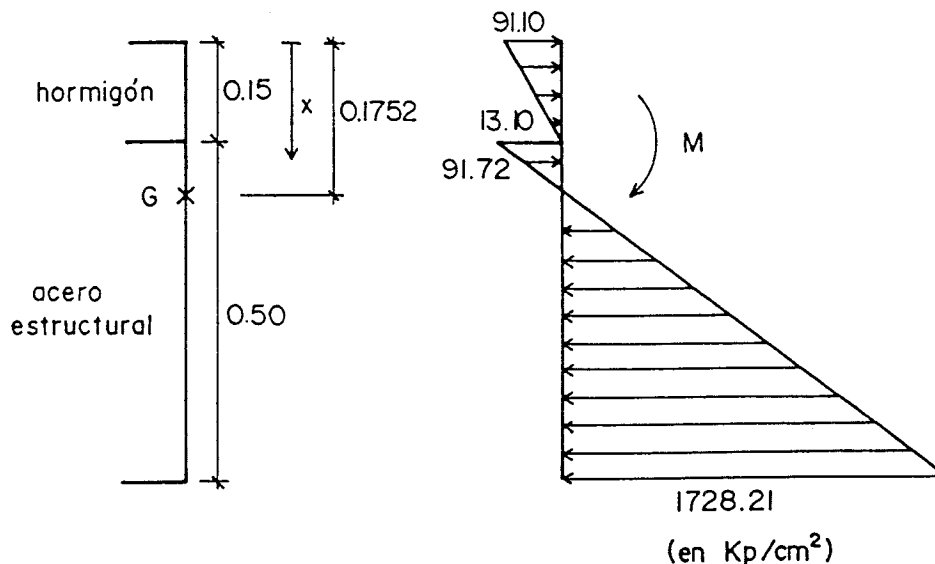


Fig. 5. Distribución de tensiones en la sección de apoyo intermedio, considerando una rigidez a flexión sin fisuración.

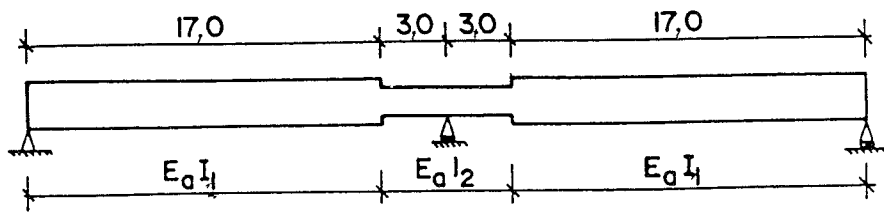


Fig. 6. Distribución de rigideces a flexión, para tener en cuenta el efecto de la fisuración.

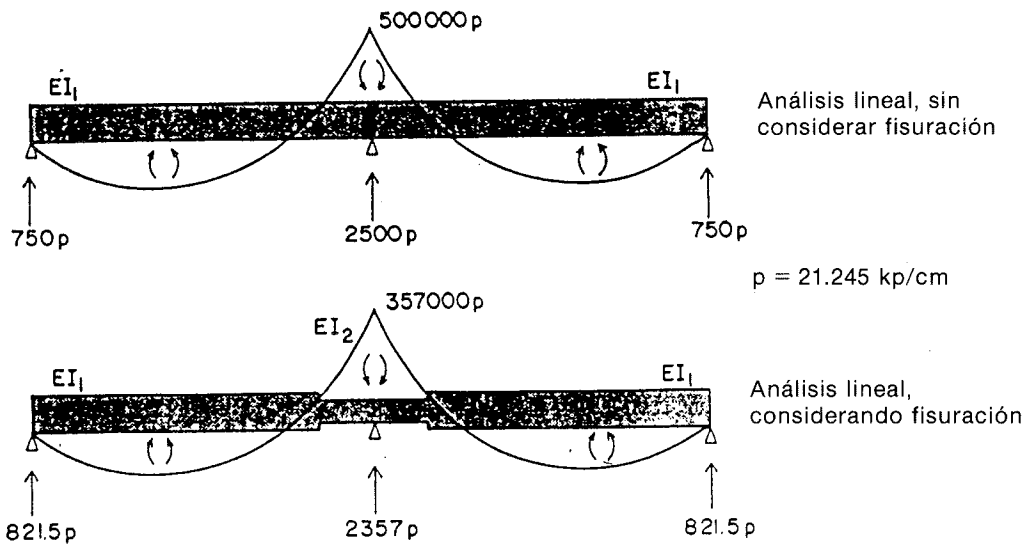


Fig. 7. Ley de momentos flectores, considerando el efecto de la fisuración.

En ella puede apreciarse una traslación de la ley de momentos flectores hacia la zona de momentos positivos, lo cual, lógicamente, dará lugar a un incremento de flecha. El coeficiente de redistribución por fisuración es, en este caso:

$$\delta = \frac{M_{i,el} - M_{i,cr}}{M_{i,el}} = 0,286$$

Por último, en lo que se refiere a este método, EC4 señala que si, para un determinado estado de carga, se ha utilizado la rigidez a flexión fisurada, dicha rigidez debería ser utilizada para los demás estados de carga. Asimismo, se indica que la limitación de $0,15 f_{ck}$ está sometida a posteriores estudios.

b) Redistribución directa de la ley de momentos flectores.

De cara a contemplar la influencia de la fisuración en la deformabilidad de las piezas mixtas, se presenta un segundo método, también recogido en EC4, válido para aquellas estructuras en las que las secciones críticas son secciones en clase 1, 2 ó 3.

En cualquier apoyo intermedio en donde la tensión en la fibra de hormigón más traccio-

nada, σ_{ct} , supere el $0,15 f_{ck}$, el momento flector en dicho apoyo puede multiplicarse por un factor corrector de reducción f_1 . Ello se traduce en incrementos de la ley de momentos flectores en los vanos adyacentes al apoyo. El valor del factor f_1 se obtiene a través de la gráfica presentada en la figura 8.

La curva A puede utilizarse cuando las cargas por unidad de longitud, en todos los vanos son iguales y la longitud de todos los vanos no difieren en más de un 25%. En cualquier caso, puede utilizarse un valor límite inferior de $f_1 = 0,6$ (recta B).

Para el caso analizado anteriormente, podría hacerse uso de la curva A para determinar dicho factor de reducción

$$f_1 = \left(\frac{E_a I_1}{E_a I_2} \right)^{-0,35} = 0,704$$

con lo cual, el coeficiente de redistribución por fisuración sería:

$$\delta = \frac{M_{i,el} - M_{i,cr}}{M_{i,el}} = 0,296$$

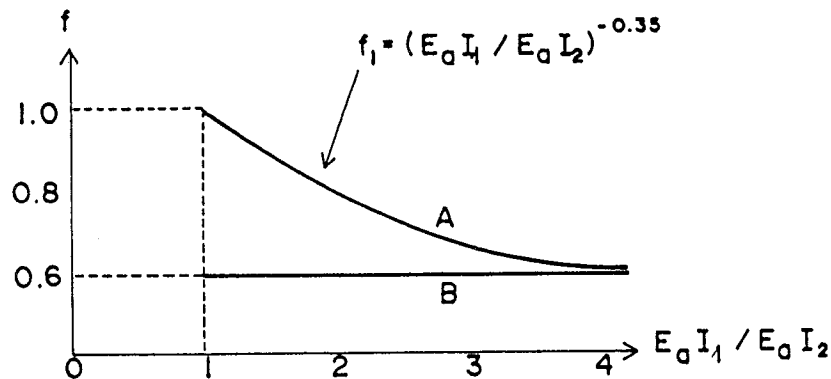


Fig. 8. Factor de reducción para el momento flector en apoyos intermedios.

muy similar al obtenido según el método anterior.

Por otra parte, conviene señalar que en el caso de estructuras mixtas con tipología de viga continua, con una clara descompensación de cargas entre vanos, el coeficiente de redistribución puede superar el valor límite de 0,40 (al cual le correspondería un factor f_1 igual a 0,60), afectando muy desfavorablemente a los flectores positivos pésimos en el vano más cargado y, por consiguiente, a su deformación.

Con respecto a la contribución del hormigón entre fisuras ("tension stiffening") EC4 no comenta como considerarlo. Sin embargo, es preciso tener en cuenta su influencia de cara a la limitación de flechas en piezas fisuradas y debe ser necesariamente contemplado para el cálculo de coeficientes de redistribución por fisuración.

Dada la naturaleza discreta de la fisuración, es usual adoptar una inercia equivalente para las piezas de hormigón armado. La fórmula empírica más generalizada para la determinación de dicha inercia es la fórmula de Branson, la cual podría extrapolarse a la tipología transversal de sección mixta:

$$I_m = \left(\frac{M_f}{M_a}\right)^3 I_1 + \left[1 - \left(\frac{M_f}{M_a}\right)^3\right] I_2 \geq I_1 \quad [4]$$

En dicha expresión, M_f es el momento de fisuración de la sección mixta y M_a el momento flector aplicado en la sección para el estado de carga considerado. La fórmula de Branson es, en la actualidad, la fórmula preconizada para el cálculo de flechas en piezas de hormigón armado, en la Instrucción EH-91.

En cualquier caso, conviene apuntar la interdependencia existente entre las distribuciones de inercias efectivas adoptadas y la ley de momentos flectores resultante, lo cual conduciría, de una manera rigurosa, a un análisis no lineal de la estructura, mediante un proceso iterativo. Es de esperar que, en cualquier caso, las

redistribuciones por fisuración en estado límite de servicio no sean excesivas, sobre todo en aquellas zonas sometidas a momentos positivos, con sección mixta descolgada, en donde la influencia de la fisuración, en el cálculo de flechas, puede ser poco significativa. De ahí el que puedan utilizarse expresiones sencillas o métodos sencillos de análisis, como los preconizados por EC4 para el cálculo de flechas en piezas mixtas, considerando fisuración.

3.1.3.2. Plastificación del acero estructural

En el caso de vigas no apeadas, en estructuras de edificación, debe considerarse la influencia de la plastificación local del acero estructural, en secciones de apoyos intermedias.

EC4 propone considerar un nuevo factor, f_2 , por el que hay que multiplicar el momento flector en dicha sección de apoyo. Dicho factor es adicional a f_1 y adopta, según EC4, los siguientes valores:

$f_2 = 0,5$, si se alcanza el límite elástico del acero antes de que el hormigón de la losa haya endurecido. [5.a].

$f_2 = 0,7$, si se alcanza el límite elástico del acero estructural después de que el hormigón haya endurecido [5.b].

El efecto de la influencia de la plastificación local del acero estructural en el cálculo de flechas de vigas mixtas no apeadas puede vislumbrarse a través del siguiente ejemplo.

Sea una viga simplemente apoyada, de acero estructural sin apeos, sobre la cual se hormigona la losa superior. En principio, dicha viga se ve sometida a la totalidad del peso propio —acero estructural y losa de hormigón—. Posteriormente, una vez endurecido el hormigón y conectada la losa a la sección parcial de acero, la estructura mixta propiamente dicha se ve sometida al resto de acciones. En la figura 9 puede observarse como evolucionan las flechas, considerando el dia-

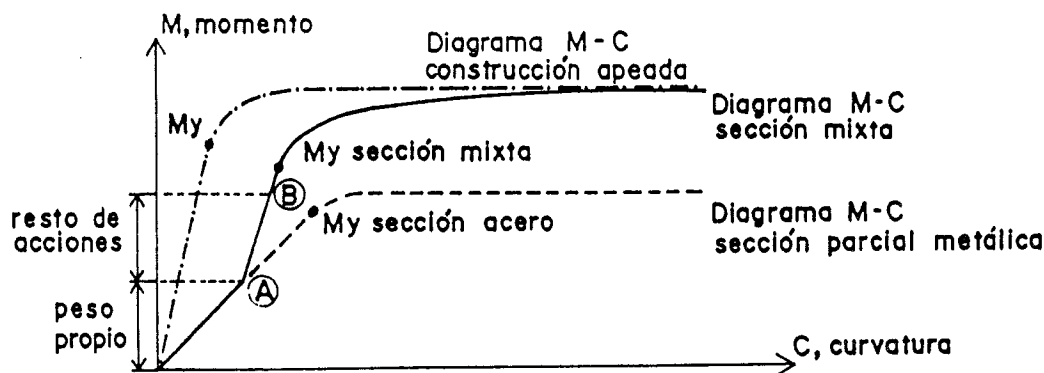


Fig. 9. Diagrama M-C, en viga no apeada.

grama momento-curvatura adecuado, en función del procedimiento constructivo referente a una construcción no apeada.

En dicha figura, los puntos A y B representan, respectivamente, los momentos flectores totales actuantes sobre la sección metálica —peso propio— y sobre la sección mixta —resto de acciones—. En este caso concreto, el flector originado por la totalidad del peso propio no supera el momento elástico de la sección parcial metálica y el flector originado por el resto de las acciones no supera el momento elástico de la sección mixta. Por consiguiente, no habría que considerar ningún factor reductor. En el caso de que el punto A estuviera por encima de M_y , sección acero, el factor f_2 adoptaría el valor de 0,5. En el caso de que el punto B estuviera por encima de M_y , sección mixta, dicho factor sería 0,7.

Este ejemplo ayuda, asimismo, a vislumbrar la influencia del propio proceso constructivo en el cálculo de flechas. Para ello, no hay nada más que comparar la evolución de los diagramas M-C para los casos de construcción apeada y no apeada.

Por otra parte, como es lógico, en la construcción no apeada no deben considerarse, en los análisis de redistribución por fisuración-determinación del factor f_1 , aquellas acciones de peso propio que actúan sobre la sección parcial de acero, ya que las solicitaciones originadas no se ven afectadas por la fisuración.

3.1.3.3. Plastificación de la armadura

De acuerdo con lo expuesto en el apartado 2 de la presente ponencia, tal como se recoge en el punto 5.1 del EC4, otro de los efectos que hay que considerar de cara a evaluar las deformaciones de una pieza mixta es el de la plastificación de la armadura pasiva en las regiones de momentos negativos. Sin embargo, en el posterior desarrollo relativo al tema de deformaciones (apartado 5.2), EC4 no presenta ningún método o ninguna forma de proceder para contemplar tal efecto.

Parece que un criterio razonable podría ser similar al expuesto para considerar los efectos de la fisuración o los efectos de la plastificación local del acero estructural. Es decir, afectar al momento flector sobre apoyos intermedios, mediante un factor reductor adicional que contemplará la pérdida de rigidez de la sección mixta por la plastificación del acero de armadura, con respecto a la rigidez bruta de la sección mixta. Una forma más rigurosa de contemplar este efecto sería la de llevar a cabo un análisis estructural no lineal, adoptando como base de cálculo el diagrama momento-curvatura, el cual debería considerar, para cada sección o zona discreta de la estructura analizada, la existencia o no de plastificación del acero de armadura.

No obstante, en una primera aproximación, puede entenderse que este efecto presenta una influencia menor que los efectos considerados con anterioridad, en lo que se refiere al cálculo de deformaciones. Y ello debido a que, en situación de servicio, el acero de armadura no se verá sometido, en general, a tensiones cercanas a su límite elástico, entre otras razones, porque la cuantía de armadura dispuesta será tal que se deberá verificar el estado límite de fisuración y ello obliga, en mayor o menor medida, a que el acero de armadura pasiva trabaje, en servicio, a unos niveles de tensión no elevados.

3.1.4. Efectos diferidos: retracción y fluencia

3.1.4.1. Retracción

En lo relativo a la consideración del efecto de la retracción en el cálculo de deformaciones en piezas mixtas, EC4 únicamente expresa, en su apartado 5.2.2, que para vigas biapoyadas, en edificios en donde la relación luz/canto sea alta y la deformación libre de retracción supere el valor 400×10^{-6} , dicho efecto debe ser considerado. Cabe señalar que EC4 no indica, en este caso, como contemplar tal efecto en el cálculo de las deformaciones de una pieza mixta.

A continuación se expone un método aproximado de cálculo que permite contemplar, de forma sencilla, este efecto, y que está recogido en la bibliografía existente. En la figura 10 se exponen los pasos que hay que seguir para evaluar, de una forma simple y aproximada, los efectos tensodeformacionales de la retracción sobre una viga mixta, simplemente apoyada.

Si la estructura fuera hiperestática, los movimientos originados por las deformaciones seccionales no serán compatibles, en general, con las condiciones de vinculación de la estructura, lo cual dará origen a unos esfuerzos hiperestáticos que restituirán las ecuaciones de compatibilidad y que deberán ser considerados en el cálculo de tensiones y de deformaciones de

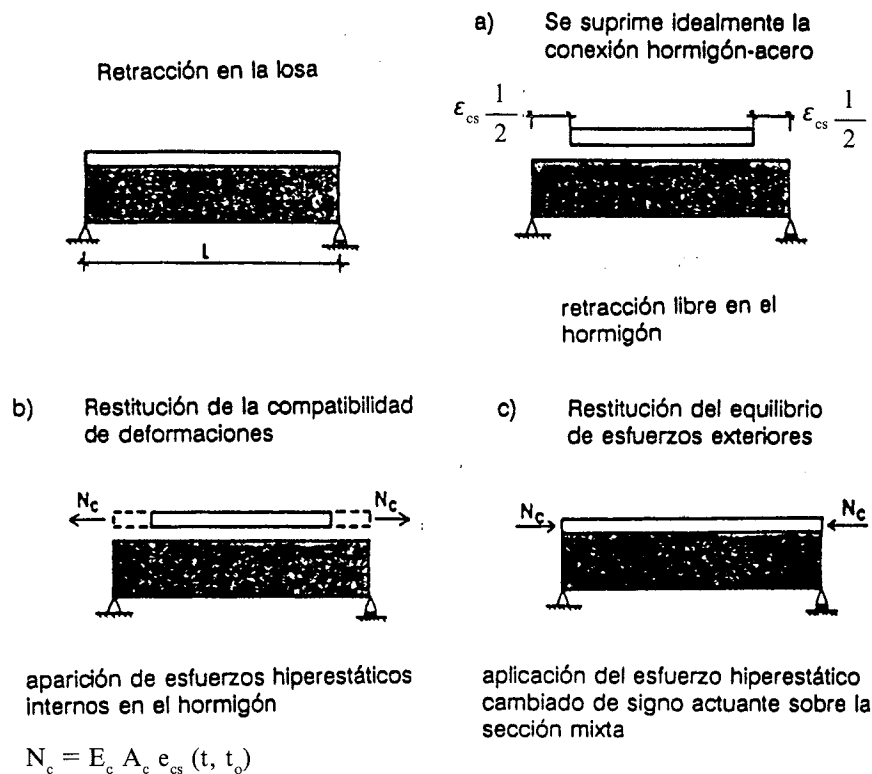


Fig. 10. Método de análisis para contemplar los efectos de la retracción en el comportamiento tenso-deformacional de vigas mixtas, simplemente apoyadas.

Las deformaciones originadas por la retracción son resultado directo de lo obtenido en el paso c). El axil N_c aplicado sobre la sección mixta, a la altura del centro de gravedad de la sección parcial de hormigón, es el único responsable de las deformaciones causadas por la retracción:

$$\epsilon = \frac{N_c}{E_a A_1} \quad c = \frac{N_c a}{E_a I_1} \quad [6]$$

En las expresiones [6], $E_a A_1$ y $E_a I_1$ son las rigideces a axil y a flexión de la pieza mixta, “ ϵ ” y “ c ” son las deformaciones globales a nivel sección —deformación de la fibra baricéntrica y curvatura seccional— y “ a ” es la distancia entre el centro de gravedad de la sección parcial de hormigón y el centro de gravedad de la sección mixta.

la pieza mixta analizada.

En cualquier caso, la dificultad principal del método estriba en determinar cuál es el valor de N_c y cuál debe ser el coeficiente de equivalencia con el que se deben calcular las constantes estáticas de la sección mixta equivalente. En efecto, al ser la deformación de retracción una deformación impuesta, variable en el tiempo, el esfuerzo N_c debe variar en el tiempo. Adoptando la hipótesis de que la retracción evoluciona en el tiempo de forma afín a como lo hace la fluencia, una expresión sencilla que permite cuantificar de forma aproximada el valor de N_c es la siguiente:

$$N_c(t) = E_c A_c \cdot \frac{\epsilon_{cs}(t, t_0)}{\phi(t, t_0)} \quad [7]$$

Entonces, el cálculo de las constantes estáticas de la sección mixta se realiza considerando un coeficiente de equivalencia obtenido a partir del módulo de deformación del hormigón bajo carga instantánea.

La precisión de este método no es demasiado satisfactoria, tal como indica Martínez Calzón, J. y Ortiz, J., sobre todo para valores finitos de t . Sin embargo, cabe señalar que los efectos de la retracción son, en general, poco significativos con respecto a otras sollicitaciones.

Otra forma sencilla de abordar el problema se basa en el mismo proceso de análisis de la estructura, pero adoptando para N_c el siguiente valor:

$$N_c(t) = E_{c,s} A_c \epsilon_{cs}(t, t_0) \quad [8]$$

en donde $E_{c,s}$ es la retracción específica a tiempo t , A_c el área transversal de la sección parcial de hormigón y $E_{c,s}$ un módulo de elasticidad ficticio del hormigón, igual a:

$$E_{c,s} = \frac{E_c}{1 + 0,5 \varphi(t, t_0)} \quad [9]$$

donde E_c es el módulo de deformabilidad del hormigón para cargas instantáneas.

Para calcular la flecha debida a retracción en la pieza mixta y, por consiguiente, su inercia, el coeficiente de equivalencia que hay que adoptar es [Crisinel, M. (1985)].

$$n_\varphi = n_0 (1 + 0,5 \varphi(t, t_0)) \quad [10]$$

En cualquier caso, estamos en presencia de un problema de fluencia bajo sollicitación variable —deformación impuesta de retracción— en el tiempo, cuya resolución, desde un punto de vista riguroso, exige unos procedimientos de cálculo ciertamente complejos. No obstante, dado que en general el efecto de la retracción en el cálculo de las deformaciones de una pieza mixta no es muy significativa, cualquiera de los dos métodos anteriormente expuestos puede ser válido para cuantificar, de forma aproximada, las deformaciones inducidas por la retracción en piezas mixtas simplemente apoyadas.

Para el caso de piezas continuas, EC4 no comenta nada al respecto de cuál puede ser la influencia de la retracción en el cálculo de deformaciones. La razón puede ser que su influencia es prácticamente despreciable. En efecto, si ya el efecto de la retracción, por sí misma, en el cálculo de flechas es, en general, poco significativo, en el caso de piezas mixtas continuas dicho efecto es todavía menos relevante.

En esta tipología estructural, el efecto de la retracción origina momentos hiperestáticos negativos en las zonas de apoyos intermedios,

lo cual hace que las deformaciones impuestas de retracción se vean notablemente reducidas. Extrapolando al caso de una viga continua de infinitos vanos iguales, la deformación de la estructura es nula.

3.1.4.2. Fluencia

En ausencia de un riguroso análisis, EC4 indica que los efectos de la fluencia en la verificación del estado límite de deformaciones pueden ser contemplados a través de diferentes coeficientes de equivalencia, para el cálculo de las rigideces a flexión de la pieza.

Para cargas instantáneas de corta duración

$$n = \frac{E_a}{E_c} = \frac{E_a}{E_{cm}} \quad [11.a]$$

Para cargas de larga duración:

$$n = \frac{E_a}{E_c} = \frac{E_a}{E_{cm}/3} \quad [11.b]$$

En otros casos:

$$n = \frac{E_a}{E_c} = \frac{E_a}{E_{cm}/2} \quad [11.c]$$

En las expresiones [11], E_a es el módulo de elasticidad del acero estructural y E_{cm} es el valor del módulo de deformación secante del hormigón (tabla 3.2 de EC4).

Por efecto de la fluencia, el estado tensional de los materiales varía en el tiempo, tendiendo a descargarse el hormigón y a sobrecargarse el acero. El hecho de reducir el valor del módulo de deformación del hormigón para la obtención del coeficiente de equivalencia, permite reproducir, de forma aproximada, la influencia de las deformaciones diferidas en el estado tensional de la pieza mixta.

Si se está en presencia de una estructura isostática, los esfuerzos que solicitan la misma son constantes en el tiempo y, por consiguiente, sólo aparece una redistribución de esfuerzos internos distribuidos a nivel sección. Si la estructura es hiperestática, dichos esfuerzos son variables en el tiempo, debido a que se modifica la deformabilidad de la pieza y no se verifican automáticamente las condiciones de compatibilidad. Por lo tanto, en este caso, existe una redistribución de esfuerzos a nivel estructura.

Un método más aproximado para contemplar el efecto de las deformaciones diferidas es el que presenta el libro de Estructuras Mixtas de Martínez Calzón, J. y Ortiz, J. El método propuesto es análogo a otros métodos basados en la modificación del coeficiente de equivalencia, en los

cuales el coeficiente de equivalencia inicial, para cargas de corta duración se multiplica por un factor $[1 + \varphi(\infty, t_0)]$, de cara a analizar el estado tensional y deformacional de la sección, a tiempo infinito, bajo cargas permanentes de larga duración. Sin embargo, en el método propuesto por los autores anteriormente citados, dicho factor es $[1 + j \varphi(\infty, t_0)]$ en donde el coeficiente j depende del coeficiente final de fluencia, del tipo de esfuerzos —flexión, compresión— y de su carácter a lo largo del tiempo, y de la distribución de secciones parciales de hormigón y acero en la sección mixta.

Tal como se ha expuesto con anterioridad, un análisis exhaustivo y riguroso del efecto de la fluencia, con sollicitación variable, en general, en el tiempo, requiere de un aparato analítico complejo y, en algunos casos, desproporcionado. Por otra parte, en el caso de secciones mixtas, la influencia global de las deformaciones diferidas del hormigón es, en general, menor que en estructuras de hormigón armado y/o pretensado, debido a la presencia de acero estructural. Por ello, es conveniente dirigirse hacia la utilización de métodos simplificados, no por ello exentos de una cierta rigurosidad, y más aún cuando se tenga una incertidumbre sobre el valor que adopta el coeficiente de fluencia a tiempo infinito.

En cualquier caso, la consideración de las deformaciones diferidas del hormigón se traduce en una pérdida de rigidez y, por consiguiente, en un incremento de las deformaciones de las piezas mixtas, que habrá que cuantificar de forma más o menos precisa.

4. ESTADO LIMITE DE FISURACION

Este estado límite supone la limitación de la abertura de fisuras a límites que garanticen el adecuado funcionamiento y apariencia de la estructura.

La fisuración es inevitable en elementos mixtos en los que la sección de hormigón se encuentre sometida a tracción, debido a la acción

directa de las cargas o al efecto de deformaciones impuestas.

La fisuración en los elementos de hormigón puede ser debida, asimismo, a la retracción o la expansión durante el fraguado. Las fisuras producidas por estos efectos no se tratan en este capítulo del EC4, y para controlar su apertura y distribución, normalmente es necesario prever la existencia de juntas o secciones de debilitamiento que permitan controlar la localización y tamaño de las fisuras.

Como limitación de la apertura de fisuras, el EC4 establece los valores que se indican en la tabla 1.

Para ambientes tipo 5, las condiciones de fisuración se establecerán, teniendo en cuenta la función y naturaleza de la estructura y el coste de la limitación de la fisuración, de común acuerdo con el cliente.

Aun cuando no se establece valor de apertura de fisura para ambientes tipo 1, un valor máximo en torno a 0,5 mm puede considerarse razonable.

4.1. Análisis de la estructura

Se propone la obtención de los esfuerzos, utilizando un análisis lineal, cualquiera que sea el tipo de sección de la estructura estudiada.

Según el apartado 4.5.3 del EC4, este análisis se puede plantear considerando las secciones no fisuradas o considerando la variación de rigidez que supone la fisuración en zonas en las que el hormigón está traccionado (Figura 11).

En la figura 12 se muestra la influencia que, sobre los valores de los momentos negativos, tiene el considerar una viga de rigidez variable, para tener en cuenta el efecto de la fisuración. En el caso planteado en la figura, una viga continua de dos vanos, la reducción de los momentos del apoyo puede variar entre un 10% y un 40%, respecto a la solución con rigidez constante, para los casos normales.

TABLA 1
Clases de ambientes y apertura máxima de fisura propuesta

Tipos de exposición	Tipo de ambiente	Apertura de fisura
1	Seco	Sin limitación
2	Húmedo	$W_k \leq 0,3 \text{ mm}$
3	Húmedo con heladas y sales de deshielo	
4	Agua de mar	
5	Ambiente químicamente agresivo	Limitaciones especiales

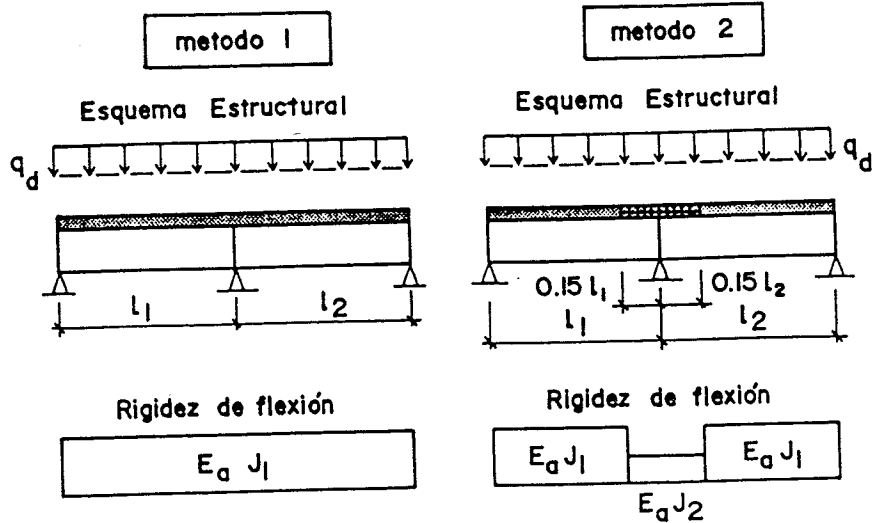


Fig. 11. Cálculo lineal de esfuerzos. Método 1, Secciones no fisuradas. Método 2, Secciones fisuradas.

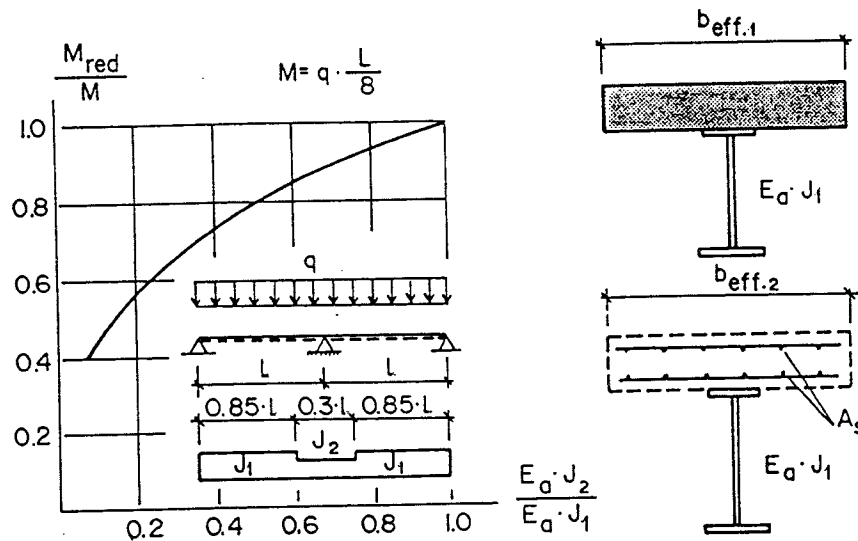


Fig. 12. Reducción del momento en el apoyo intermedio, debido a la disminución de la rigidez de la zona fisurada de la viga.

4.2. Armadura mínima

El EC4 plantea, para el control de la fisuración, la utilización de una cuantía mínima dada por la expresión:

$$A_s = k_c k f_{ct,m} \frac{A_c}{\sigma_s} \quad [12]$$

donde:

- A_s : Área de armadura mínima.
- k_c : Coeficiente que tiene en cuenta la naturaleza y distribución de las tensiones de tracción.

$$k_c = \frac{1}{1 + (h_c/2 z_n)} \geq 0,7 \quad [13]$$

- h_c : Espesor de la losa de hormigón traccionada.
- z_n : Distancia entre el centro de gravedad de la sección bruta de la losa y la sección bruta mixta. Como sección bruta se entiende la sección de hormigón no fisurado y despreciando la contribución de la armadura pasiva.
- k : Coeficiente de reducción de la tensión de tracción.

$f_{ct,m}$: Resistencia media del hormigón, en tracción.

A_c : Área de la losa de hormigón traccionado.

σ_s : Máxima tensión de la armadura, inmediatamente después de la fisuración. Simplificadamente y del lado de la seguridad, puede adoptarse como valor de tensión, f_{yk} . También puede utilizarse el valor de tensión dado por la ecuación [14], que tiene en cuenta, simplificadamente, la contribución del hormigón traccionado entre fisuras.

Este valor de cuantía mínima puede ser disminuido en zonas en donde el hormigón no está sometido a tracción por causas directas. En cualquier caso, resulta siempre recomendable disponer de una cuantía mínima que permita el control de la fisuración debida a retracción u otros efectos no tenidos en cuenta directamente en el cálculo (temperatura, etc.).

3.3. Control de la fisuración sin el cálculo de la apertura de fisura

El EC4 supone que el estado límite de fisuración puede considerarse satisfecho si la cuantía de armadura en las zonas traccionadas, que debería ser mayor o igual que la mínima, por lo menos, cumple con las condiciones de diámetros y separaciones máximas indicadas en la tabla 2.

TABLA 2

Separación y diámetros máximos que habrá que considerar para la disposición de la armadura en zonas traccionadas

		1	2
1	Tensión armadura N/mm ²	Máximo diámetro (mm)	Máxima separación (mm)
2	160	32	250
3	200	25	200
4	240	20	160
5	280	16	110
6	320	12	—
7	360	10	—
8	400	8	—
9	450	6	—

La tabla 2 es válida cuando se utiliza acero de alta adherencia y para ambientes tipo 1 a 4, en los que la máxima apertura de fisura permitida es de 0,3 mm.

La tensión del acero, σ_s , considerada en la tabla, puede ser evaluada teniendo en cuenta el efecto positivo de colaboración del hormigón traccionado entre fisuras. Simplificadamente, puede utilizarse la expresión [14] para tener en cuenta este efecto.

$$\sigma_s = \sigma_{s,0} + 0,4 \frac{f_{ct,m} A_c}{A_s \alpha} \quad [14]$$

donde:

σ_s : Tensión de la armadura traccionada, teniendo en cuenta el efecto favorable del hormigón traccionado entre fisuras.

$\sigma_{s,0}$: Tensión de la armadura, despreciando la colaboración del hormigón.

$f_{ct,m}$: Resistencia media del hormigón, en tracción.

A_c : Área de la losa de hormigón traccionada.

A_s : Armadura de acero traccionada.

$\alpha = IA/I_a A_a$: Relación entre el producto de la inercia y área de la sección mixta, despreciando el hormigón (I, A), y los mismos valores para la sección de acero estructural (I_a, A_a).

3.4. Cálculo de la apertura de fisura

El comportamiento de secciones mixtas, en relación con la fisuración, se explica en las figuras 13 y 14.

Una vez alcanzada la resistencia a tracción del hormigón en la fibra extrema de la losa traccionada, para el momento de fisuración, (M_c), se comienzan a producir las primeras fisuras, inicialmente muy distorsionadas.

Debido a la fisuración, se produce una disminución de la rigidez, lo que supone una redistribución de esfuerzos a nivel estructural y de sección. Esta situación genera la formación de nuevas fisuras, hasta que se estabiliza el proceso de formación de fisuras.

Para momentos mayores que M_c , puede pensarse que sólo aumenta el tamaño de las fisuras y que el proceso de formación de fisuras está estabilizado.

En las figuras puede verse la variación de la tensión de la armadura y la influencia del efecto rigidizador del hormigón entre fisuras.

Para la evaluación de la apertura de fisura, el EC4 propone el mismo procedimiento que se plantea en el EC2, relativo a estructuras de hormigón, y que coincide con el propuesto en la Instrucción Española de Hormigón EH-91.

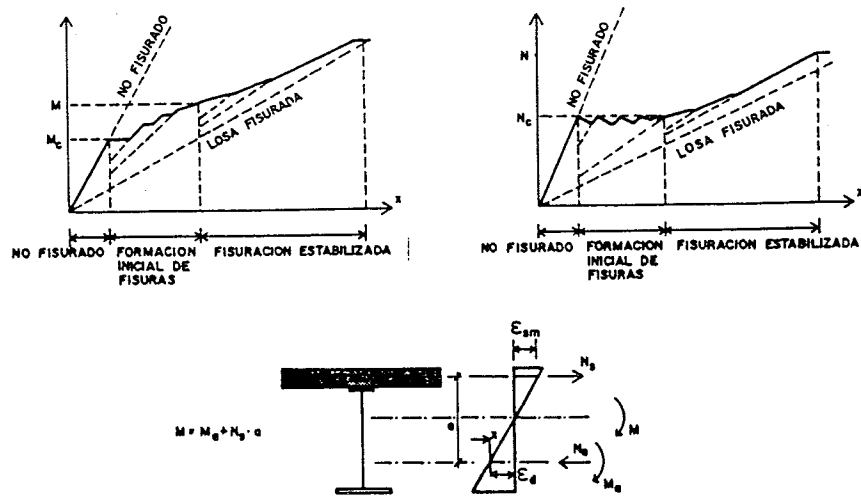


Fig. 13. Relación M-1/r y N-1/r, para una sección mixta.

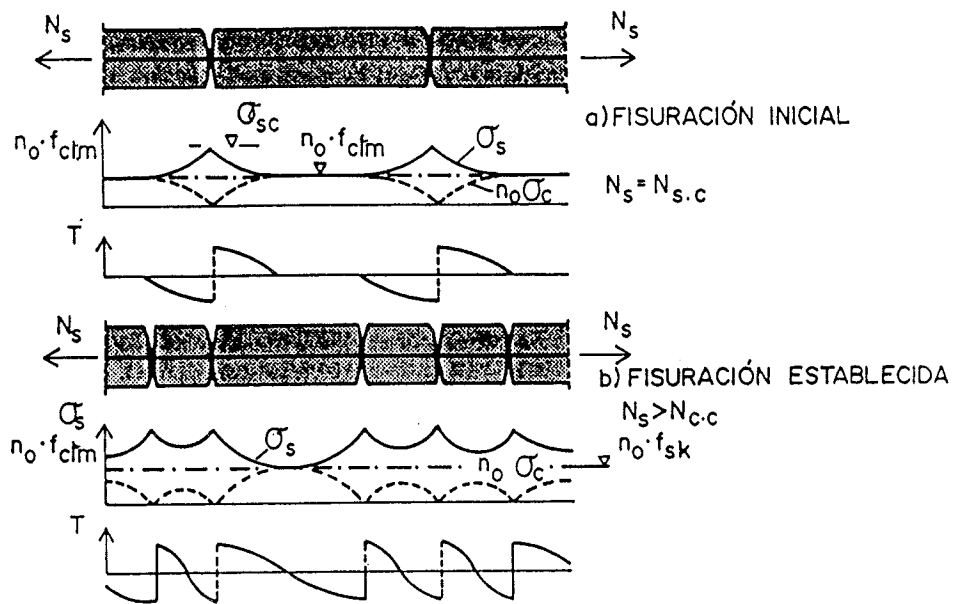


Fig. 14. Tensiones en la losa traccionada de hormigón, para la fisuración inicial y las sucesivas.

RESUMEN

Este artículo intenta informar sobre la última versión del EC-4, en relación con el diseño y construcción de estructuras mixtas. Se centra, especialmente, en el capítulo dedicado a los estados límites de servicio e intenta no sólo explicar el contenido del código sino también hacer un análisis más profundo del tema, para facilitar su comprensión.

En este capítulo se estudia el estado límite de deformación y estado límite de fisuración. Quedan excluidos los aspectos relacionados con los estados límites de servicio de losas mixtas con chapa metálica, que se incluyen en el capítulo 7 del EC-4, y los relativos al estado límite de vibraciones.

SUMMARY

This paper intends to inform about the last version of the EC-4, related to the design and construction of composite steel and concrete structures. This work specially focuses on serviceability limit states and intends not only to explain the content of the code but gives a deeper analysis of the subject in order to clarify its comprehension.

This chapter covers the deformation and cracks control limit states. The problem related with composite slabs, treated in chapter 7, and the limit state of vibrations are not included.

Conectores*

Pilar Crespo
ESTEYCO, S.A.

1. CONCEPTOS GENERALES

La esencia de la forma de trabajo de un elemento mixto está en la conexión entre los miembros que lo componen. Esta conexión, establecida en la superficie de contacto entre ambos miembros, debe evitar, total o parcialmente, el deslizamiento entre los mismos. Para ello, tiene que absorber el esfuerzo rasante —cortante longitudinal— que aparece intrínsecamente

mente unido a la variación de momentos flectores.

En la figura 1, se muestran las características mecánicas de una viga formada por la superposición de dos vigas similares. En el primer caso, las vigas están simplemente colocadas una sobre otra. En el segundo, están conectadas.

En la figura 2, se plantea el equilibrio de fuerzas en una rebanada.

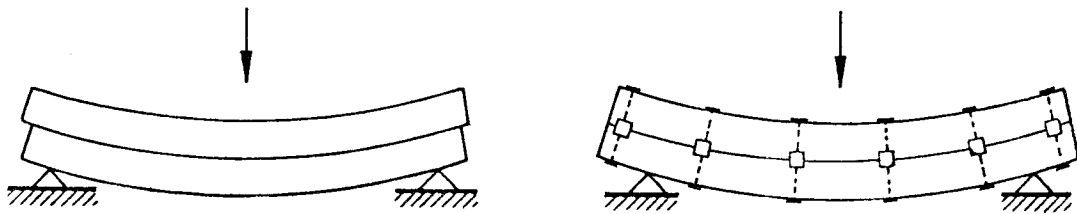


Fig. 1.

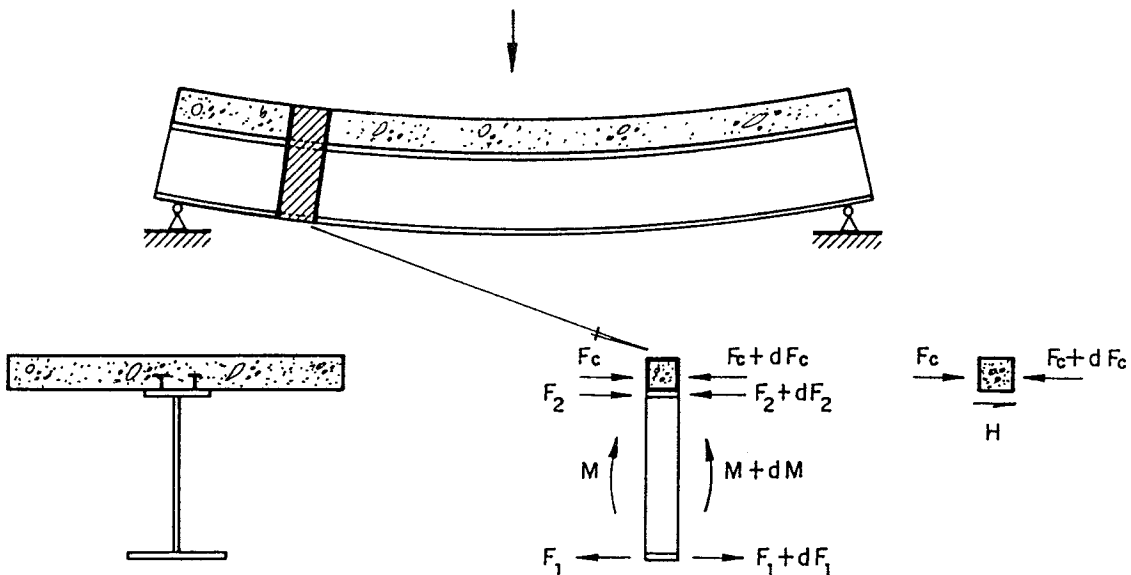


Fig. 2.

* Jornada de presentación del Eurocódigo 4. "Estructuras mixtas de hormigón y acero", 9ª Ponencia.

CONEXION TOTAL Y CONEXION PARCIAL

Son conceptos relacionados con la "resistencia" de la conexión. (Véase figura 3).

CONEXION TOTAL: Se obtiene cuando la carga última que puede soportar un elemento, viene determinada por los esfuerzos últimos de las secciones críticas (1). Es decir, cuando no aumenta la carga última aunque se aumente el número de conectadores.

CONEXION PARCIAL: Se obtiene cuando la carga última es directamente proporcional al número de conectadores. El caso límite es la no utilización de ningún conectador. En esta situación, la carga última coincide, prácticamente, con la correspondiente a la viga metálica (la contribución de la cabeza de hormigón puede ser despreciada).

Otro enfoque de esta idea, es el siguiente:

La determinación del número de conectadores necesarios para obtener una "conexión total" es independiente de los esfuerzos que solicitan al elemento estructural. Depende, úni-

camente, del área y límite elástico de los materiales que lo componen.

Por el contrario, cuando el número de conectadores dispuestos es función directa de los esfuerzos de cálculo, se tiene una "conexión parcial".

El EC-4 permite, obviamente, la conexión total y, sólo bajo ciertas restricciones, la conexión parcial.

INTERACCION PERFECTA E INTERACCION IMPERFECTA

Son conceptos relacionados con la "rigidez" de la conexión entre la losa de hormigón y la viga metálica.

INTERACCION PERFECTA: No se produce deslizamiento entre acero y hormigón.

INTERACCION IMPERFECTA: Se produce deslizamiento entre acero y hormigón. Es el caso de la mayor parte de los conectadores, puesto que tienen que sufrir una cierta deformación para movilizar su resistencia.

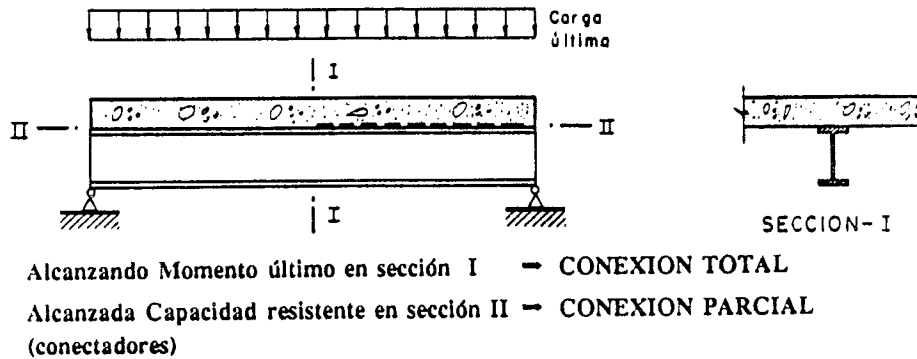


Fig. 3.

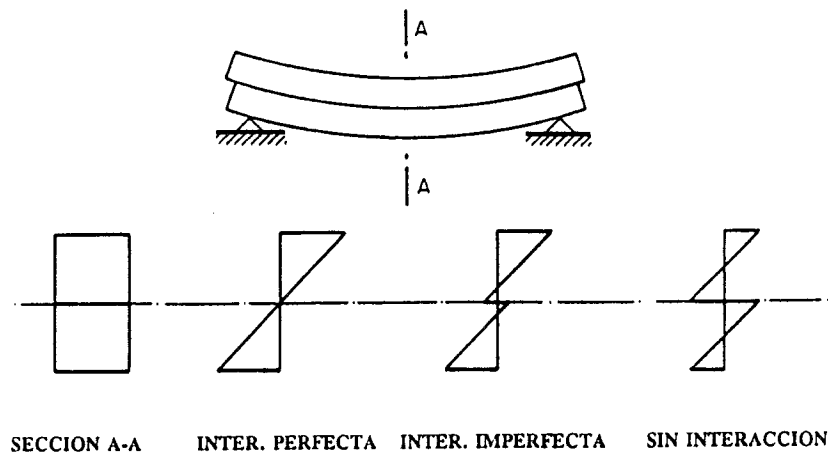


Fig. 4.

- (1) Se consideran secciones críticas, las siguientes:
- Secciones de máximo flector positivo.
 - Secciones sobre apoyos.
 - Secciones sometidas a cargas concentradas importantes.
 - Secciones con cambios de dimensiones importantes.

En la figura 4, se muestran, en función del tipo de "interacción", los diagramas de deformaciones en la sección central de dos vigas isostáticas similares, colocadas una sobre otra.

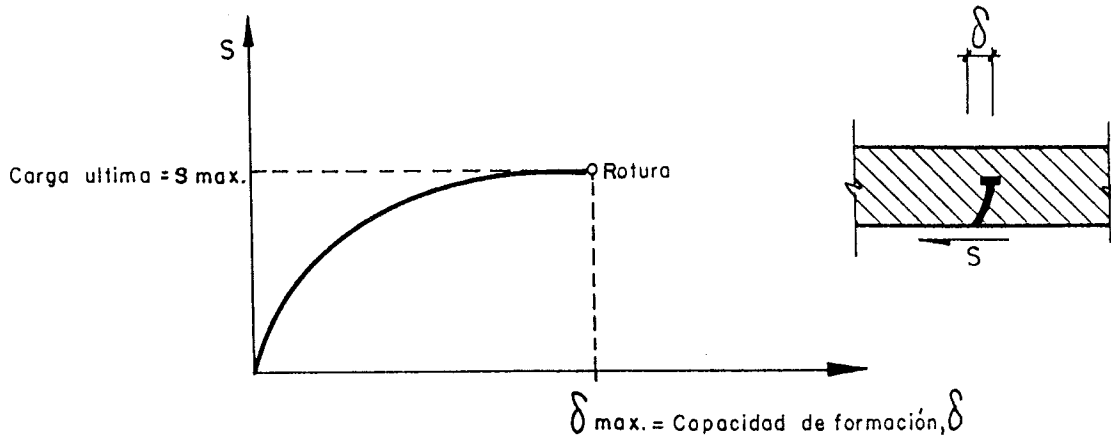
DUCTILIDAD DE LOS CONECTADORES

Este concepto está relacionado con la capacidad de "deformación" de la conexión.

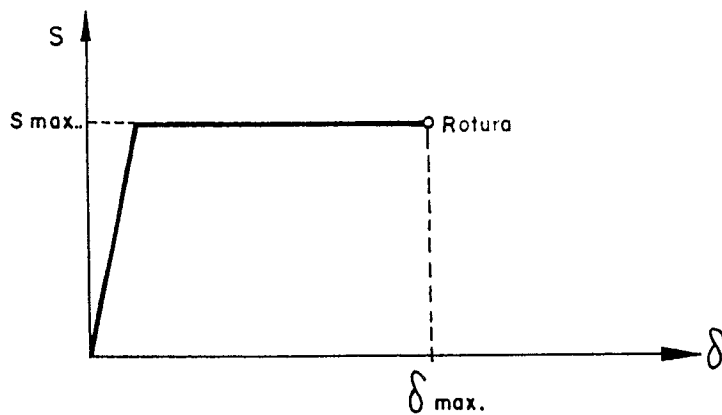
Son "dúctiles" los conectadores cuya capaci-

dad de deformación es suficiente para justificar la hipótesis de comportamiento plástico ideal de la conexión.

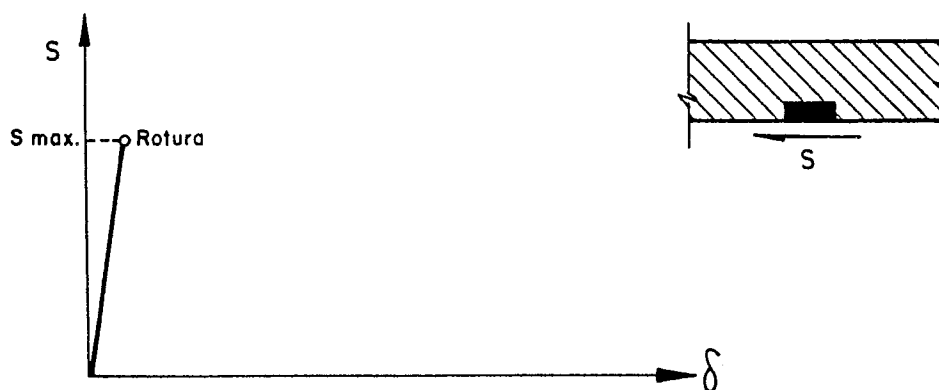
La figura 5 muestra el comportamiento de conectadores dúctiles y rígidos.



a. Comportamiento real de un conector dúctil



b. Comportamiento esquemático de un conector dúctil



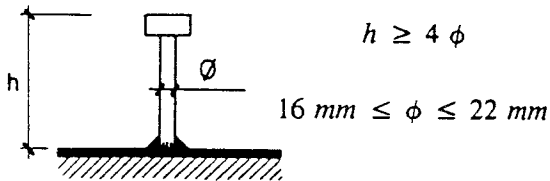
c. Comportamiento de un conector rígido

Fig. 5.

El EC-4 no distingue entre conectadores dúctiles y rígidos, cuando la conexión es total. En cambio, si se trata de conexión parcial, es preciso tener en cuenta el grado de ductilidad de los conectadores.

Se consideran dúctiles los siguientes tipos de conectadores:

a) Pernos cuyas dimensiones se ajustan al esquema de la figura:



b) Pernos de anclaje por fricción.

c) Aquellos otros conectadores que, ensayados de acuerdo con el EC-4, tienen una capacidad de deslizamiento característica, de 6 mm.

Pero para que estos conectadores puedan ser considerados efectivamente dúctiles, el grado de conexión de la viga debe estar dentro de los límites expresados a continuación:

a) En secciones metálicas con alas iguales:

a.1) Si $L \leq 5 \text{ m}$ $\frac{N}{N_r} \geq 0,4$

a.2) Si $5 \leq L \leq 25 \text{ m}$ $\frac{N}{N_r} \geq 0,25 + 0,03 L$

a.3) Si $L \geq 25 \text{ m}$ $\frac{N}{N_r} \geq 1$

b) En secciones metálicas cuya ala inferior tiene un área menor que 3 veces la del ala superior:

b.1) Si $L \leq 20 \text{ m}$ $\frac{N}{N_r} \geq 0,4 + 0,03 L$

b.2) Si $L \geq 20 \text{ m}$ $\frac{N}{N_r} \geq 1$

siendo:

N_r , Número de conectadores necesario para conseguir conexión total en la viga.

N , Número de conectadores realmente dispuestos en esa misma longitud de viga.

Es una evidencia que, para mayores luces y menores grados de conexión, la capacidad de deformación necesaria es, también, mayor.

MOTIVOS PARA LA APLICACION DE CONEXION PARCIAL

La conexión parcial tiene interés en los casos en que no es necesario agotar la colaboración entre acero y hormigón para obtener la resistencia necesaria o, lo que es lo mismo, no es necesario agotar la capacidad resistente de la sección mixta. Esta situación se puede producir en los casos que se citan a continuación:

—Cuando el hormigonado de la losa se realiza sin apeos (p.e., sobre chapa nervada). En esta situación, las dimensiones de la viga metálica pueden venir condicionadas por las cargas que aparecen durante la situación transitoria de construcción. En este caso, disponer el número de conectadores que permitiría desarrollar el momento plástico de la sección mixta resultaría excesivo.

—Cuando la limitación de flecha condiciona el dimensionamiento de la viga mixta.

—Cuando es necesario elegir, entre los perfiles laminados disponibles, una viga metálica de tamaño superior al de cálculo.

La conexión parcial es una opción importante a la hora de realizar un diseño económico de vigas mixtas, en edificación. Este tipo de conexión puede ser obligada cuando se emplea chapa nervada y el número de conectadores resulta determinado por la anchura y separación de los nervios de la chapa.

El EC-4 sólo permite su utilización en vigas de luz inferior a 20 ó 25 m (según la relación entre áreas de las alas superior e inferior) y sometidas a cargas predominantemente estáticas.

II. ESFUERZO RASANTE DE CALCULO

II.1. Vigas con esfuerzos últimos calculados según la teoría elástica, en alguna de sus secciones críticas

En este caso, el esfuerzo rasante por ud. de longitud debe calcularse siguiendo la teoría elástica, aplicada a la ley de cortantes debida a las cargas que se introducen una vez que la conexión es efectiva.

$$r = \frac{Q \cdot S}{I}$$

siendo:

S e I : Momentos estático y de inercia empleados para el cálculo de esfuerzos.

II.2. Vigas con esfuerzos últimos calculados según la teoría plástica, en todas sus secciones críticas

máximo flector positivo y un apoyo intermedio o un empotramiento, es el indicado en la figura 7.

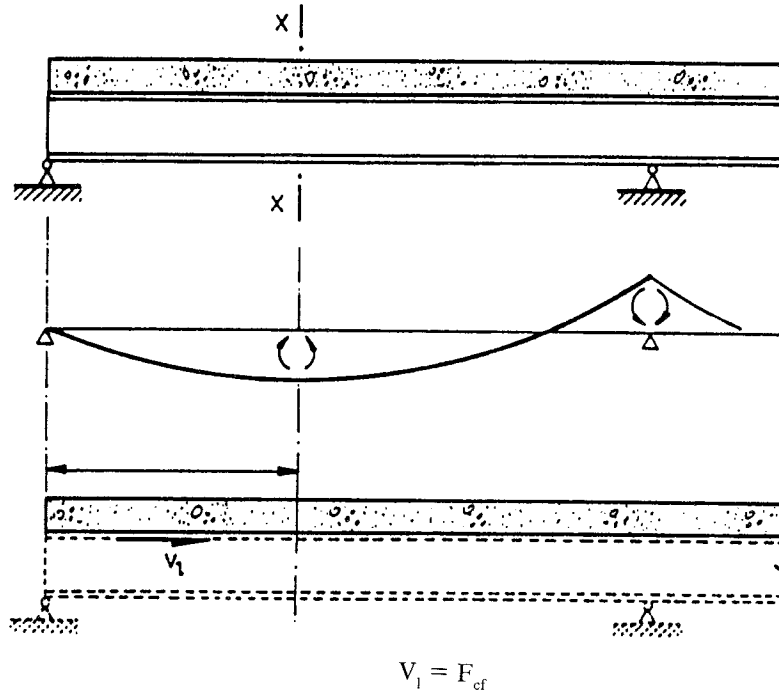
A) Conexión total

El esfuerzo rasante total, V_1 , que debe ser resistido por la conexión entre un punto de máximo flector positivo y un apoyo sin coacción al giro, es el que se indica en la figura 6a.

—El esfuerzo rasante total, V_1 , que debe ser resistido por la conexión entre un punto de

B) Conexión parcial, con conectadores dúctiles

Cuando los conectadores son dúctiles, se admite que puede existir el suficiente deslizamiento entre acero y hormigón como para alcanzar, en estado límite último, una distribución plástica de tensiones en las secciones críticas. Sin embargo, no se produce el agotamiento plástico de las mismas, puesto que las fuerzas normales que actúan sobre la losa de hormigón



siendo, F_{cf} :

$$F_{cf} = \text{máx} \left[\frac{A_a f_y}{\gamma_a}; 0,85 A_c \frac{f_{ck}}{\gamma_c} + A_{se} \frac{f_{sk}}{\gamma_s} \right]$$

con los significados indicados en la figura 6b.

Fig. 6 a.

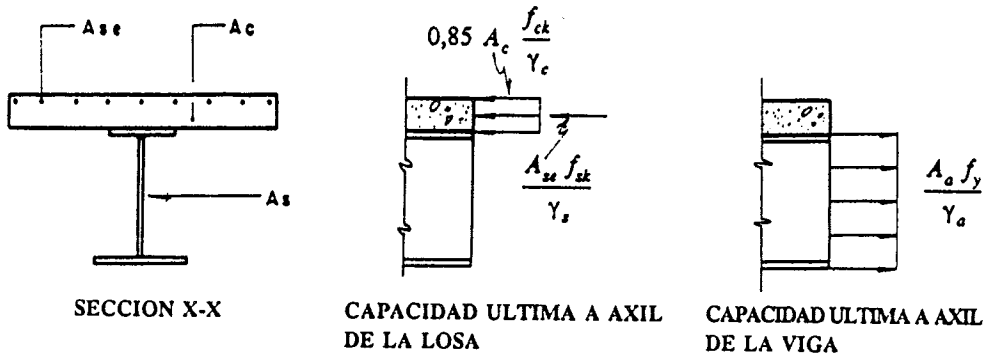


Fig. 6 b.

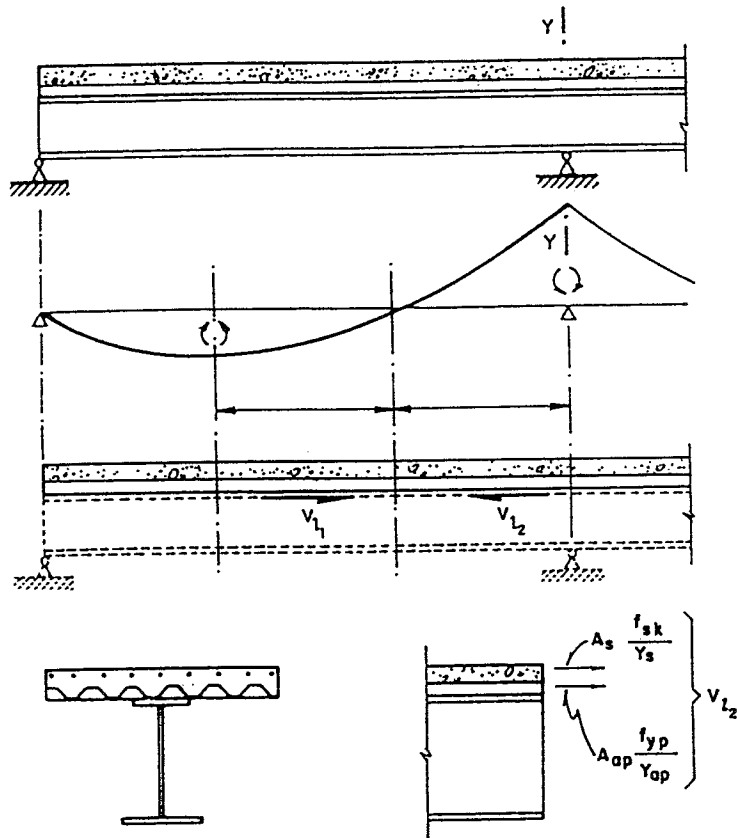


Fig. 7.

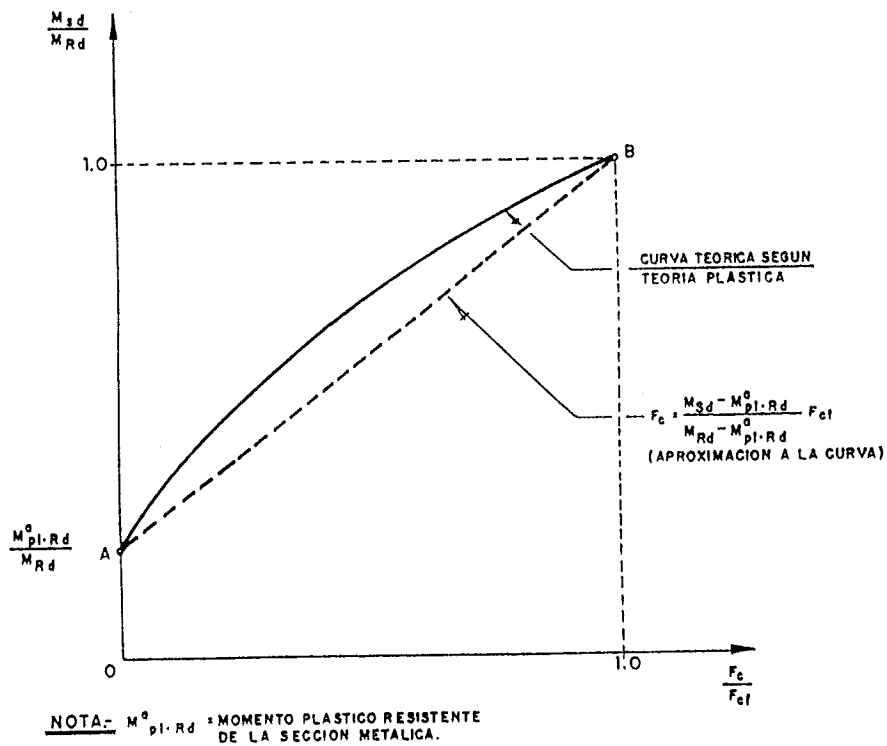


Fig. 8.

y sobre la viga metálica están limitadas por la resistencia de la conexión.

Las expresiones de V_1 indicadas en el apdo. anterior son válidas pero, ahora, F_c es la fuerza de compresión en la losa, necesaria para resistir el momento de cálculo positivo.

zamiento en la superficie de contacto acero-hormigón.

La curva que relaciona el momento último con el número de conectadores tiene una rama elástica y otra elasto-plástica que se puede aproximar, conservadoramente, mediante una recta, como aparece en la figura 10.

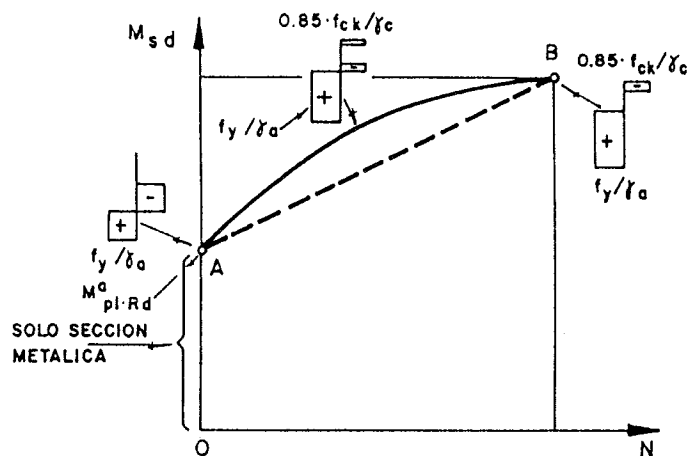
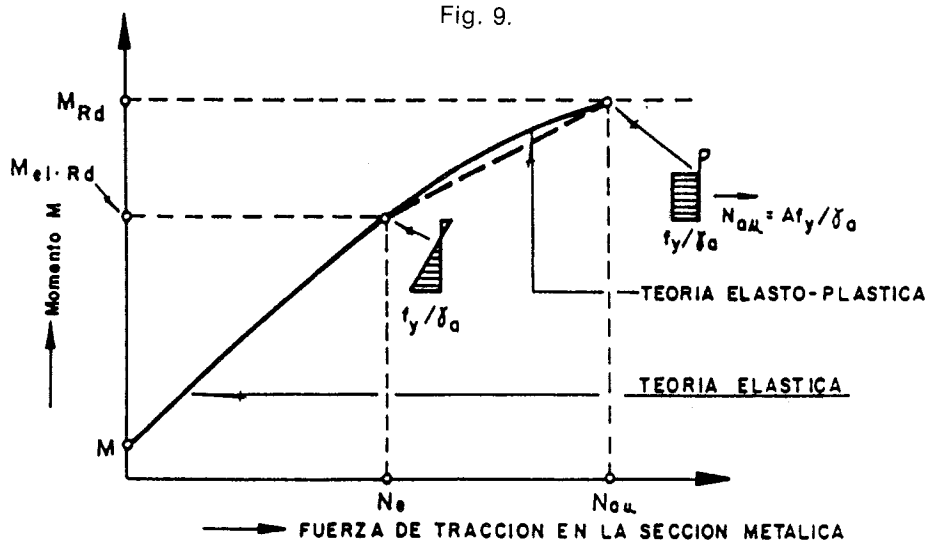


Fig. 9.



M : 0, en estructuras apeadas

M : Momento que actúa sobre la sección antes de que funcione como mixta, estructura sin apeaar.

Fig. 10.

La figura 8 siguiente refleja la relación entre el momento de cálculo, M_{sd} , y la fuerza de compresión en la losa, F_c .

Esta curva es equivalente a la que representa la reducción de momento resistente en función del número de conectadores (véase figura 9).

C) Conexión parcial, con conectadores rígidos

En este caso, para hacer posible en la práctica el cálculo de la conexión, se parte de la hipótesis de interacción perfecta; es decir, no hay desli-

III. CAPACIDAD RESISTENTE ULTIMA DE LOS CONECTADORES

El comportamiento y la resistencia de los conectadores se estudian mediante diferentes ensayos tipificados.

En la figura 11, se observa el aspecto de las curvas carga/deslizamiento, para un perno conectador, de 22 mm de diámetro, en dos situaciones típicas: embebido en una losa maciza y en una losa sobre chapa nervada.

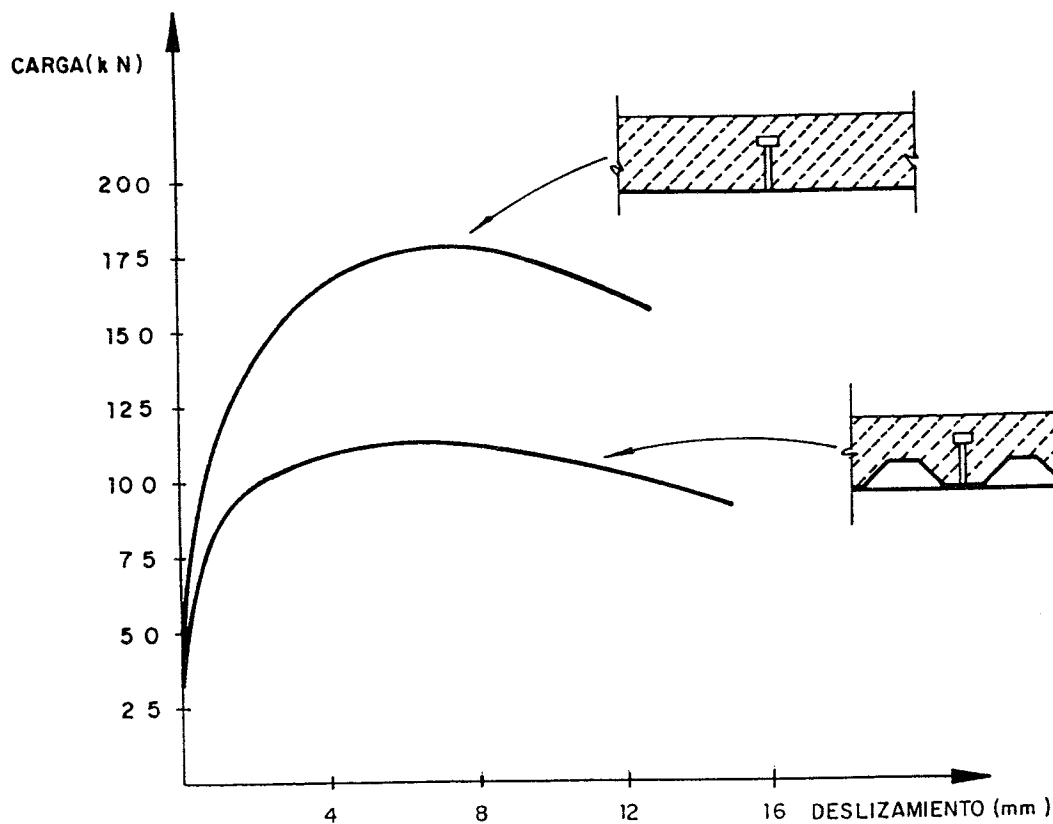


Fig. 11.

De la figura, se extraen algunas conclusiones:

—Para cargas bajas, el comportamiento de los conectadores es muy rígido.

—Para cargas elevadas, el comportamiento se caracteriza por grandes deformaciones (hasta la rotura). Este comportamiento dúctil hace posible la redistribución del esfuerzo rasante y permite la conexión parcial, con deslizamiento entre acero y hormigón.

—Existe una diferencia apreciable de resistencia del conectador, según se encuentre en una losa maciza o en una losa sobre chapa nervada.

III.1. Capacidad resistente última de un perno conectador en losa maciza

El Eurocódigo propone las dos expresiones siguientes:

$$P_{Rd1} = \frac{1}{\gamma_v} 0,8 f_u \frac{\pi d^2}{4}$$

$$P_{Rd2} = \frac{1}{\gamma_v} 0,29 \alpha d^2 \sqrt{f_{ck} \cdot E_{cm}}$$

$$P_{Rd} = \min \{P_{Rd1}, P_{Rd2}\}$$

donde:

d, Diámetro del vástago del conectador.

f_u , Tensión de rotura del acero del perno $\nlessgtr 5.000 \text{ kp/cm}^2$.

f_{ck} , Resistencia característica del hormigón.

E_{cm} , Módulo de elasticidad secante del hormigón.

$$\alpha = 0,2 \left[\frac{h}{d} + 1 \right] \nlessgtr 1$$

h, Altura total del conectador.

$$\gamma_v = 1,25.$$

De acuerdo con estas expresiones, para un perno de 19 mm de diámetro y 100 mm de altura, con las características siguientes:

—Límite elástico: $f_y = 350 \text{ N/mm}^2$

—Tensión de rotura: $f_u = 450 \text{ N/mm}^2$

—Resistencia característica del hormigón: $f_{ck} = 25 \text{ N/mm}^2$

—Módulo de elasticidad del hormigón: $E_{cm} = 30.500 \text{ N/mm}^2$

Resulta:

$$\left. \begin{array}{l} P_{Rd1} = 81,6 \text{ kN} \\ P_{Rd2} = 73,1 \text{ kN} \end{array} \right\} P_{Rd} = 73,1 \text{ kN}$$

Si realizamos el mismo cálculo siguiendo un documento de uso extendido en España, como es "Estructuras mixtas", de la Convención Europea para la Construcción Metálica, obtenemos valores significativamente diferentes.

Para un perno como el indicado, cuya relación $\frac{h}{d} = 5,2 > 4,2$, este documento ofrece las expresiones siguientes:

$$P_{Rd1} = 0,7 \cdot \pi \cdot \left(\frac{d}{2}\right)^2 f_y$$

$$P_{Rd2} = \frac{1}{1,3} \cdot 0,36 \cdot d^2 \sqrt{f_{ck} \cdot E_c}$$

siendo:

f_y , Límite elástico del acero del perno, no mayor que $0,8 f_u$.

En nuestro caso:

$$\left. \begin{array}{l} P_{Rd1} = 69,5 \text{ kN} \\ P_{Rd2} = 87,3 \text{ kN} \end{array} \right\} P_{Rd} = 69,5 \text{ kN}$$

Por otra parte, la Convención Europea aplica un coeficiente reductor a la capacidad resistente de los conectores, cuando éstos se encuentran

en zonas de momentos negativos (hormigón fisurado). Así, por ejemplo, si nuestros pernos estuviesen situados en un voladizo, el valor de su capacidad resistente se vería disminuido a:

$$P_{Rd} = 0,8 \times 69,5 = 55,6 \text{ kN}$$

COMPARACION: Una estructura mixta en la que la conexión se resolviera con pernos $\phi 19$, calculada según el EC-4, tendría entre un 76% y un 95% de los conectores que hubieran resultado siguiendo la Convención Europea.

III.2. Capacidad resistente última de un perno conector en losa sobre chapa nervada

El Eurocódigo impone un coeficiente reductor para el valor de P_{Rd2} , en el caso de que los nervios de la chapa sean paralelos al eje de la viga.

La formulación está todavía en estudio para nervios perpendiculares al eje, ya sea con conectores soldados previamente a la colocación de la chapa o, bien, a través de la misma.

III.3. Capacidad resistente última de otros tipos de conectores

Este apartado engloba los siguientes tipos de conectores (representados en la figura 12):

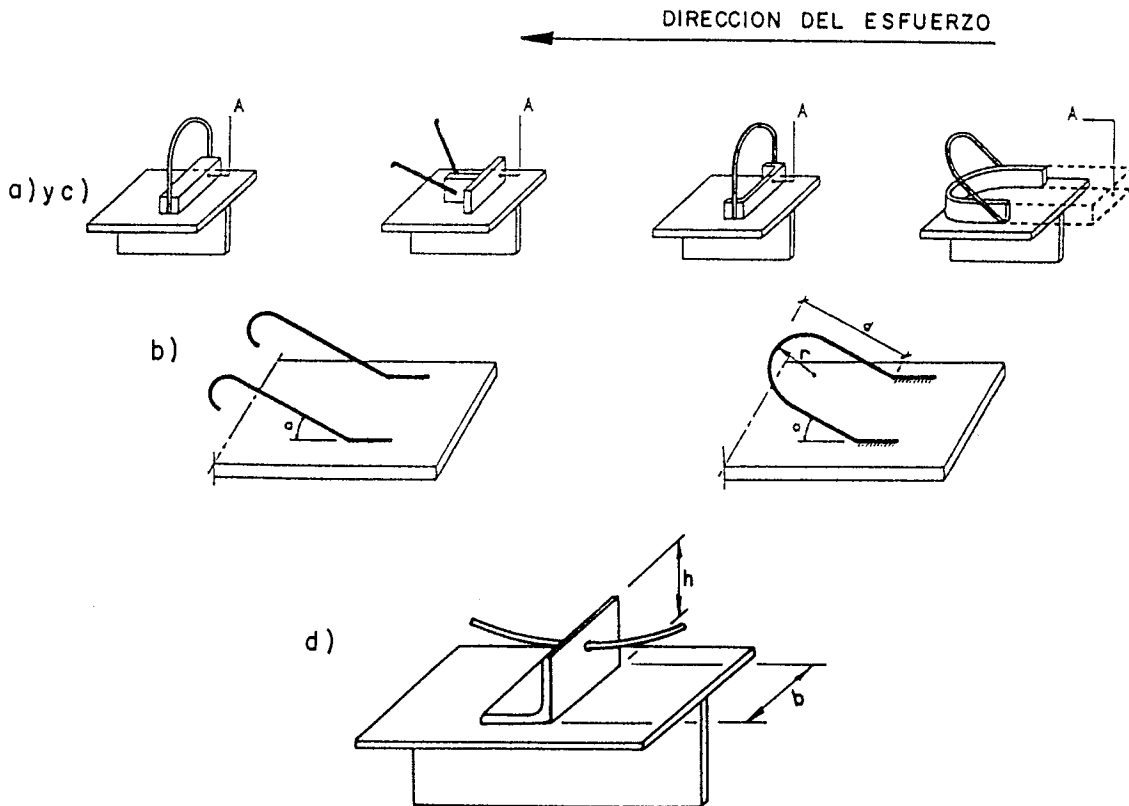


Fig. 12.

- a) Tacos.
- b) Barras y bucles.
- c) Tacos combinados con barras o bucles.
- d) Angulares.

La orientación de los conectadores debe ser la indicada en la figura 12, de manera que trabajen a tracción.

En la figura 13, se observa la orientación de bucles en una viga isostática.

En todos ellos, la expresión de la capacidad resistente última tiene el mismo formato:

$$P_{Rd} = \psi \{A, f\}$$

donde:

A, Sección de las barras (barras y bucles) o superficie frontal en contacto con el hormigón (tacos y angulares).

f, Límite elástico minorado, correspondiente al acero (barras y bucles) o al hormigón (tacos y angulares).

Se considera que estos conectadores tienen suficiente rigidez como para que la distribución de tensiones en su superficie de contacto con el hormigón sea próxima a la uniforme.

IV. DISTRIBUCION DE LOS CONECTADORES A LO LARGO DE LA VIGA

El número de conectadores, N, necesarios en un tramo de viga, viene determinado por:

$$N = \frac{V_l}{P_{Rd}}$$

donde:

V_l , Esfuerzo rasante total en ese tramo de viga.

P_{Rd} , Capacidad resistente de un conectador.

Estos conectadores deben ser distribuidos, a lo largo de la viga, de forma que sean capaces de transmitir el esfuerzo rasante.

Los conectadores dúctiles, como por ejemplo los pernos, pueden ser distribuidos uniformemente entre cada dos secciones críticas. Como hemos visto, esto es posible debido a que el deslizamiento permite una cierta redistribución del esfuerzo rasante.

Por otro lado, cuando se trata de conectadores rígidos y estados avanzados de carga, la ley de esfuerzos rasantes también difiere de la ley elástica. La figura 14 muestra este efecto, para una viga isostática, cuando es solicitada hasta su carga de rotura.



Fig. 13.

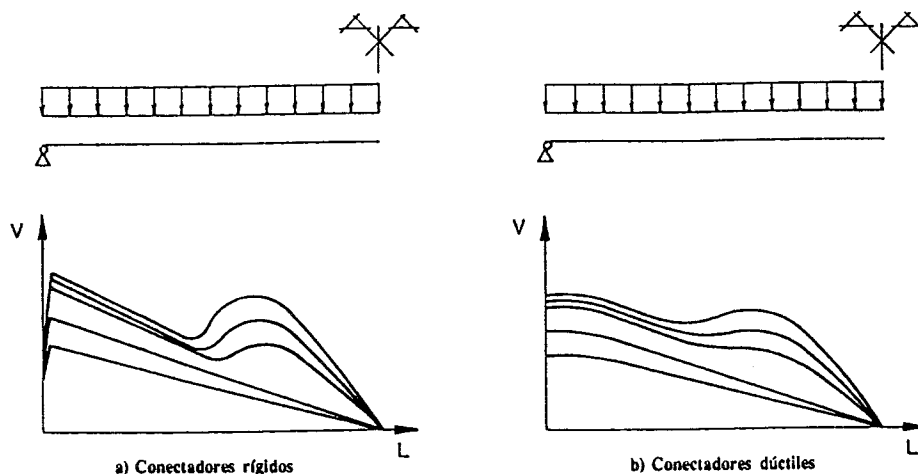


Fig. 14.

Sin embargo, en el caso de cargas concentradas importantes, los conectores deben distribuirse aproximándose a la ley elástica de esfuerzos rasantes.

Si los conectores se distribuyen adaptándose a la ley elástica, el Eurocódigo no exige ninguna comprobación adicional. Por el contrario, si la distribución es uniforme, es necesario comprobar que el momento resistente plástico de la sección mixta no supere en 2,5 veces el momento resistente plástico de la sección metálica:

$$M_{pl, Rd} \leq 2,5 M_{a, pl, Rd}$$

Se deduce que, cuando los esfuerzos últimos han sido calculados elásticamente, en alguna de las secciones críticas de la viga, la distribución de conectores debe ser, también, elástica.

V. MATERIALES Y EXIGENCIAS CONSTRUCTIVAS

V.1. Materiales

Las propiedades mecánicas del material del conector deben cumplir las siguientes condiciones:

$$\frac{\text{Tensión de rotura}}{\text{Límite elástico mínimo}} \geq 1,2$$

Alargamiento en rotura, para una longitud de $5,5 A_o^{1/2}$, superior al 12% (A_o es el área de la sección original).

La tensión de rotura de estos materiales está en el entorno de los 5.000 kp/cm², y, el límite elástico, en el entorno de los 3.500 kp/cm².

Los diámetros más usuales son 13, 16 y 19 mm, aunque también se comercializan diámetros de 6, 10 ó 22 mm. En cuanto a su altura, existe una variada gama entre 25 y 175 mm.

V.2. Exigencias constructivas para pernos conectadores

Las exigencias que plantea el Eurocódigo se pueden ordenar en tres grupos:

a) Dimensiones propias del perno

$$\begin{aligned} \text{Diámetro de la cabeza:} & \geq 1,5 d \\ \text{Altura de la cabeza:} & \geq 0,4 d \\ \text{Altura total:} & \geq 3 d \end{aligned}$$

$$d < 2,5 \cdot e_{\text{chapa}}$$

(d , Diámetro nominal vástago).

(e_{chapa} , Espesor de la chapa a la que se suelda el perno)

b) Separación entre pernos, l

$$l \leq 800 \text{ mm}$$

$$l \leq 6 \cdot e_{\text{losa}}$$

(e , Espesor de la losa de hormigón)

En la dirección del esfuerzo: $l \geq 5 d$

En la dirección perpendicular al esfuerzo: $l \geq 2,5 d$ En losas macizas
 $l \geq 4 d$ En otros casos

c) Distancias a los bordes

La figura 15 es autoexplicativa.

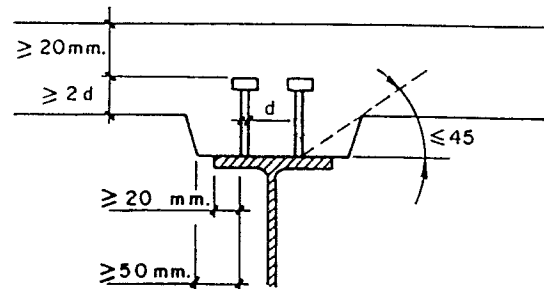


Fig. 15.

V.3. Exigencias constructivas en otros tipos de conectores

a) Dimensiones propias del conector

La altura de los tacos de conexión no será mayor de cuatro veces su espesor.

Cuando se utilicen formas en T, obtenidas a partir de perfiles laminados, el ala no volará más de 10 veces su espesor, y la altura será también inferior a 10 veces, sin exceder de 150 mm.

Cuando se utilicen formas en L, obtenidas a partir de perfiles laminados, la anchura del alma no superará en 25 veces su espesor, y su altura será también inferior a 15 veces, sin exceder de 150 mm.

Cuando se utilicen formas semicilíndricas, su altura no podrá superar 20 veces su espesor, sin exceder, tampoco, de 150 mm.

La geometría y recubrimiento de los anclajes deberán estar de acuerdo con lo establecido para la armadura pasiva de hormigón armado.

Los bucles utilizados como anclaje deberán cumplir, además, las condiciones siguientes:

—El recubrimiento mínimo será de 3ϕ .

—El radio de doblado, r , será mayor o igual a $7,5 \phi$.

—La longitud l_d , será mayor que $4 r$.

La altura de los angulares no será mayor de 10 veces su espesor, sin superar los 150 mm.

b) y c) Las limitaciones referentes a separación entre conectadores y distancias a los bordes son las mismas que para los pernos conectadores.

VI. ARMADURA TRANSVERSAL

La fuerza que soporta cada conectador tiene que ser transferida a la losa de hormigón. Por ello, es necesario comprobar cualquier superficie de rotura posible. Se admite que el esfuerzo cortante longitudinal transferido, disminuye linealmente hasta hacerse nulo en el extremo de la losa de hormigón (considerando como tal el ancho eficaz) (véase figura 16).

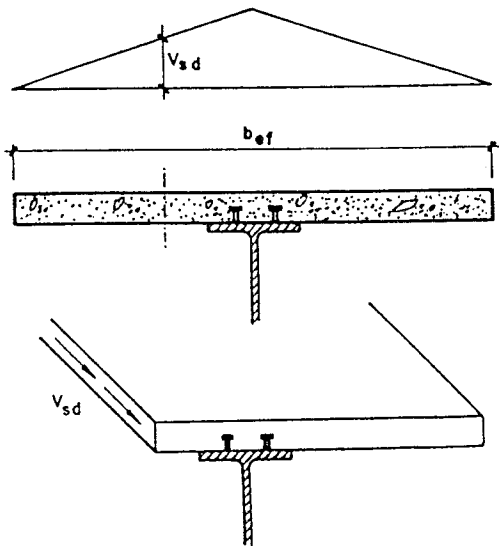


Fig. 16.

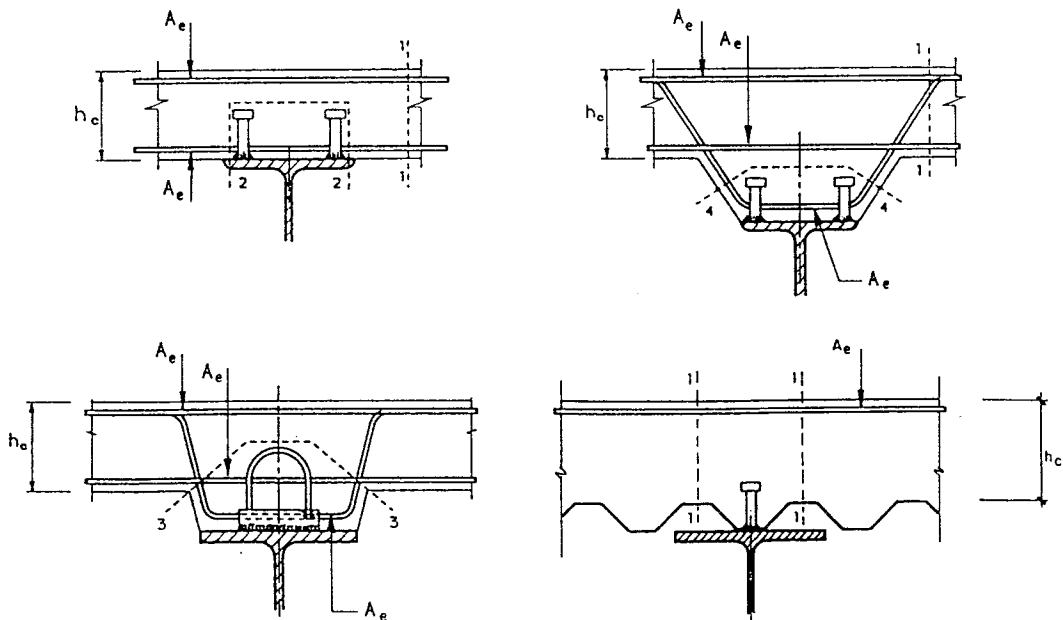


Fig. 17.

Lógicamente, las superficies previsible de rotura están en el entorno de los conectadores. En la figura 17 están representados algunos casos característicos de superficies que deben ser comprobadas.

CRITERIO DE DIMENSIONAMIENTO

En la potencial superficie de rotura, hay que comprobar que se verifica la condición:

$$V_{sd} \leq V_{Rd}$$

donde:

V_{sd} : Esfuerzo cortante longitudinal, por unidad de longitud, que actúa en la superficie objeto de evaluación.

V_{Rd} : Capacidad resistente de esa superficie.

En el entorno de los conectadores, el valor de V_{sd} es:

$$V_{sd} = P_{Rd} \frac{N}{L}$$

donde:

P_{Rd} , Capacidad resistente, última, de un conectador.

$\frac{N}{L}$, N° de conectadores por unidad de longitud.

DETERMINACION DE LA CAPACIDAD RESISTENTE, V_{Rd}

Son tres los factores que contribuyen a la

capacidad resistente, por unidad longitudinal, de la sección en estudio:

$$V_{Rd} = V_{Rd1} + V_{Rd2} + V_{Rd3}$$

1) Contribución del hormigón, V_{Rd1}

$$V_{Rd1} = 2,5 \tau_{Rd} A_{cv}$$

donde:

A_{cv} , Area, por unidad de longitud, de la superficie considerada.

τ_{Rd} , Tensión rasante última.

Para τ_{Rd} se pueden tomar los valores siguientes:

f_{ck} (N/mm ²)	25	30	35	40
τ_{Rd} (N/mm ²)	0,30	0,33	0,36	0,41

2) Contribución de las armaduras transversales, V_{Rd2}

$$V_{Rd2} = A_e \cdot f_{sd}$$

donde:

A_e , Area de las barras de armadura pasiva que atraviesan la superficie considerada, por unidad de longitud.

f_{sd} , Límite elástico, reducido, de las armaduras.

A_e debe incluir el área de las barras dispuestas para absorber la flexión de la losa.

3) Contribución de la chapa nervada, V_{Rd3}

$$V_{Rd3} = V_{pd} = A_p \cdot \frac{f_{yp}}{\gamma_{ap}}$$

si los nervios son perpendiculares a la viga;

$$V_{Rd3} = V_{pd} = \frac{1}{\sqrt{3}} A_p \cdot \frac{f_{yp}}{\gamma_{ap}}$$

si los nervios son paralelos a la viga.

Donde:

A_p : Area de la chapa nervada que atraviesa la superficie considerada, por unidad de longitud.

f_{yp}/γ_{ap} , Límite elástico reducido de la chapa.

En el caso de que la chapa nervada no sea continua y tenga solapes sobre la viga, es necesario aplicar una corrección al valor de V_{Rd3} ,

función del diámetro y distribución de los conectadores, así como del espesor de la chapa.

Por otro lado, es preciso comprobar que el valor de V_{Rd} , así calculado, no supera el valor siguiente:

$$V_{Rd} \leq A_{cv} \frac{\sqrt{f_{ck}}}{\gamma_c} + V_{pd}$$

En esta expresión, el valor de f_{ck} debe estar en N/mm².

En el caso de que el hormigón sea ligero, el valor de V_{Rd1} y de la expresión anterior están afectados por un coeficiente η , función de la densidad del hormigón.

VII. EJEMPLO

—**Descripción de la estructura:** Forjado mixto formado por vigas isostáticas IPE-450, de 12 m de luz y con una separación entre ellas de 3 m, conectadas a una losa de hormigón, de 0,13 m de espesor. Como conectadores se emplean pernos tipo St 37 3k, de 19 mm de diámetro y 100 mm de altura.

—**Materiales:**

Hormigón:	f_{ck}	=	25,0 N/mm ²
	f_{cd}	=	16,7 N/mm ²
	E_{cm}	=	30.500 N/mm ²
	E'_c	=	15.250 N/mm ²

Acero en barras corrugadas:	f_{sk}	=	400 N/mm ²
	f_{sd}	=	348 N/mm ²
	E_s	=	210.000 N/mm ²

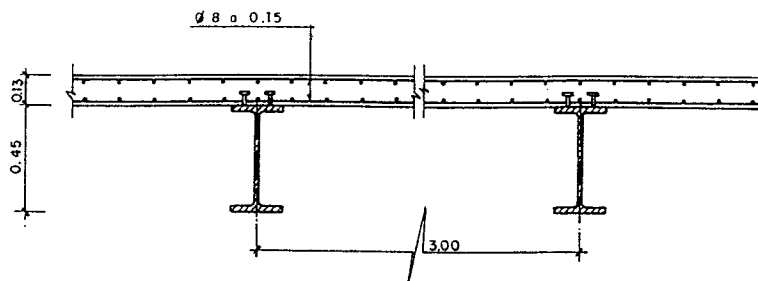
Acero estructural: (Fe E 275)	f_y	=	275 N/mm ²
	f_{yd}	=	250 N/mm ²
	E_s	=	210.000 N/mm ²

Acero en pernos:	f_y	=	350 N/mm ²
	f_u	=	500 N/mm ²

— Datos de la sección metálica:	Area	=	9.880 mm ²
	$M_{apl,Rd}$	=	442 kN · m (IPE-450)

— Datos de la sección mixta:	Sección	Cálculo plástico de la capacidad resistente	
	CLASE 1		
	M_{Rd}	=	859 kN · m

— Cargas:	Carga permanente	=	4,5 kN/m ²
	Sobrecarga	=	5,0 kN/m ²



—Se pide el dimensionamiento de la conexión.

CAPACIDAD RESISTENTE ULTIMA DE UN CONECTADOR (EC-4 apartado 6.3.2)

$$P_{Rd1} = \frac{1}{1,25} 0,8 \cdot 450 \cdot \frac{\pi \cdot (19)^2}{4} \cdot 10^{-3} = 81,6 \text{ kN}$$

$$\alpha = 0,2 \left[\frac{100}{19} + 1 \right] = 1,25$$

$$1,25 > 1 \rightarrow \alpha = 1$$

$$P_{Rd2} = \frac{1}{1,25} \cdot 0,29 \cdot 1,0 \cdot (19)^2 \sqrt{25 \cdot 30500} \cdot 10^{-3} =$$

$$= 73,1 \text{ kN}$$

$$P_{Rd} = 73,1 \text{ kN}$$

ANCHO EFICAZ DE LA LOSA DE HORMIGON (EC-4 apartado 4.2.2.1)

$$b_{\text{eff}} \frac{12,0}{4} = 3 \text{ m} = \text{Distancia entre vigas}$$

CASO A) DISEÑO CON CONEXION TOTAL

—Esfuerzo rasante de cálculo en L/2 (EC-4 apartado 6.2.1.1)

$$V_1 = \min [F_{cf1}; F_{cf2}]$$

$$F_{cf1} = 9800 \cdot 250 \cdot 10^{-3} = 2.470 \text{ kN}$$

$$F_{cf2} = 0,85 \cdot 3000 \cdot 130 \cdot 16,7 \cdot 10^{-3} = 5.536 \text{ kN}$$

$$V_1 = 2470 \text{ kN}$$

—Número y distribución de conectadores (EC-4 apartado 6.1.3).

$$N = \frac{2470}{73,1} = 33,8$$

Viga isostática
Carga uniforme

$$\frac{M_{Rd}}{M_{a pl, Rd}} = \frac{859}{442} = 1,9 < 2,5 \rightarrow \text{Distribución uniforme}$$

Disponiendo transversalmente 2 conectadores, resulta:

$$\text{Separación entre pernos, } l = \frac{6000}{\frac{34}{2}} = 353 \text{ mm}$$

Se disponen 2 ϕ 19, cada 350 mm, a lo largo de toda la viga.

CASO B) DISEÑO CON CONEXION PARCIAL

—Momento de cálculo

$$M_{sd} = \frac{1}{8} (1,35 \cdot 4,5 + 1,5 \cdot 5,0) \cdot 3 \cdot (12)^2 = 733 \text{ kN} \cdot \text{m}$$

—Esfuerzo rasante de cálculo en L/2 (EC-4 apartado 6.2.1.2)

$$V_1 = \frac{733 - 442}{859 - 442} \cdot 2470 = 1724 \text{ kN}$$

—Número y distribución de conectadores.

$$N = \frac{1724}{73,1} = 23,6$$

$$\text{Separación entre pernos, } l = \frac{6000}{\frac{24}{2}} = 500 \text{ mm}$$

Esta separación es aceptable, puesto que se cumple:

$$l < 800 \text{ mm}$$

$$l < 6 \cdot 130 = 780 \text{ mm}$$

Se disponen 2 ϕ 19, cada 500 mm, a lo largo de toda la viga.

—Comprobación de ductilidad (EC-4 apartado 6.1.2)

Viga metálica, con alas de igual área }
5 m < Luz < 25 m } →

$$\rightarrow \frac{N}{N_f} \geq 0,25 + 0,03 \cdot 12 = 0,61$$

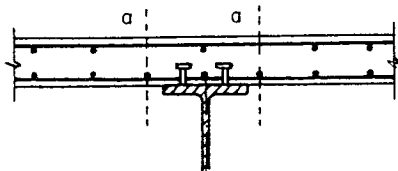
$$\frac{N}{N_f} = \frac{24}{34} = 0,71 > 0,61 \rightarrow \text{Conectores dúctiles}$$

ARMADURA TRANSVERSAL

—Esfuerzo rasante en la potencial superficie de rotura (EC-4 apartado 6.6.1)

$$V_{sd} = \frac{2 \cdot 73,1}{0,35} = 418 \text{ kN/m}$$

—Capacidad resistente de la sección (EC-4 apartado 6.6.2)



Superficie "a"

$$A_{cv, a} = 2 \cdot 0,13 = 0,26 \text{ m}^2$$

1) Contribución del hormigón:

$$V_{Rd, a} = 2,5 \cdot 0,3 \cdot 0,26 \cdot 10^3 = 195 \text{ kN}$$

$$V_{Rd, b} = 2,5 \cdot 0,3 \cdot 0,35 \cdot 10^3 = 262 \text{ kN}$$

2) Contribución de las armaduras transversales:

$$V_{Rd, a} = 24 \cdot 50 \cdot 348 \cdot 10^{-3} = 417 \text{ kN}$$

$$V_{Rd, b} = 12 \cdot 50 \cdot 348 \cdot 10^{-3} = 209 \text{ kN}$$

Luego, la capacidad resistente de la sección es:

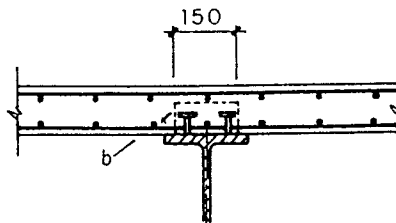
$$V_{Rd, a}^{TOTAL} = 195 + 417 = 612 \text{ kN} > V_{sd}$$

$$V_{Rd, b}^{TOTAL} = 262 + 209 = 471 \text{ kN} > V_{sd}$$

Comprobación:

$$V_{Rd, a}^{TOTAL} = 612 \text{ kN} < 0,26 \cdot \frac{\sqrt{25}}{1,5} \cdot 10^3 = 867 \text{ kN}$$

$$V_{Rd, b}^{TOTAL} = 471 \text{ kN} < 0,35 \cdot \frac{\sqrt{25}}{1,5} \cdot 10^3 = 1167 \text{ kN}$$



Superficie "b"

$$A_{cv, b} = 2 \cdot 0,10 + 0,15 = 0,35 \text{ m}^2$$

RESUMEN

En el artículo, se hace un repaso general del capítulo 6 del Eurocódigo 4, "La conexión en vigas mixtas para edificios". Se inicia con la exposición de una serie de conceptos generales que maneja el citado documento, se revisan a continuación las diferentes alternativas y criterios del cálculo y, por último, se expone una serie de condiciones y exigencias constructivas que deben cumplir los conectores. Como colofón, se resuelve el caso práctico de una viga mixta, con losa de hormigón maciza, donde la conexión se ha obtenido mediante pernos.

SUMMARY

The paper gives a view of chapter 6 of Eurocode 4, "Shear connection in beams for buildings". It starts with the exposition of some general concepts that are used by the above mentioned document. The different options and calculation criteria are reviewed. Finally, a string of conditions and detailing recommendations for the shear connectors are shown. In addition, the example of a composite beam with solid slab and stud connectors is solved.

* * *

INTERBUILD 93

Interbuild 93 tendrá lugar, del 28 de noviembre al 3 de diciembre de 1993, en el Centro Nacional de Exposiciones, de Birmingham, Inglaterra, siendo ésta una de las principales exposiciones mundiales de la industria de la construcción. Atrae a más de 110.000 visitantes del gremio, arquitectos, compradores, proyectistas, aparejadores y constructores, y a más de 1.200 expositores que presentan todas las variedades de productos de la construcción, equipos y servicios.

Los diferentes productos de la exposición se clasifican como sigue:

Sala 1:

- Baños.
- Baldosines de Cerámica.

Sala 2:

- Calefacción.
- Ventilación.
- Aire Acondicionado.

Sala 3:

- Mobiliario y Aparatos de Cocina.
- Interiores y Suelos.
- Gestión de Edificios e Instalaciones.
- Seguridad.
- Ferretería Artística.

Sala 4:

- Puertas y Ventanas.
- Maquinaria y Equipos para Carpintería.
- Sección Internacional.
- Materiales para la Construcción de Estructuras.

Sala 5:

- Revestimientos.
- Materiales para la Construcción de Estructuras.
- Tejados.
- Informática.
- Plantas y Equipos para Contratistas.

La inscripción previa permitirá visitar gratuitamente la Exposición. Y lo que es más importante, los visitantes que se inscriban por adelantado recibirán una amplia información, que

contiene una lista de expositores, programas de viajes y alojamientos, y todo lo necesario para programar, con eficacia, su visita.

Para mayor información, los interesados deben dirigirse a:

Susannah Lawton
Interbuild 93
11 Manchester Square
London W1M 5Ab
Tel.: + 44-71-486-1951
Fax: + 44-71-413-8240

* * *

CONFERENCIA INTERNACIONAL SOBRE “PUENTES COLGANTES Y ATIRANTADOS”

Organizada por la “Asociación Francesa para la Construcción” y patrocinada por la IABSE y la FIP, se va a celebrar una Conferencia Internacional sobre “Puentes Colgantes y Atirantados”, en Deauville (Francia), durante los días 12 al 15 de octubre de 1994.

Esta Reunión Internacional resultará de gran interés para todos los ingenieros dedicados al proyecto, cálculo y construcción de puentes, especialmente, para todo lo relativo a los puentes colgantes y atirantados. Así mismo, se tratarán temas que afectan a los arquitectos, contratistas y constructores.

Durante la década de los 90 se construirán cuatro puentes excepcionales, de luces record, en Dinamarca, Francia y Japón. Estas excepcionales obras de ingeniería constituyen un ideal incentivo más para organizar ahora esta Conferencia Internacional.

El programa técnico incluye los siguientes temas:

- Últimos avances en el proyecto de puentes colgantes y atirantados.
- Puentes colgantes: Proyectos recientes y

obras de rehabilitación y modernización.

—Grandes proyectos futuros.

—El puente de Normandía y trabajos de investigación científica y técnica con él relacionados.

—Modelos estructurales y su análisis.

—Problemas constructivos, métodos de ejecución y técnicas de control.

—Vibración de los cables de suspensión. Sus causas, predicción y control.

En el programa se incluye una visita técnica al puente de Normandía, el puente atirantado de mayor longitud, con una luz de 856 metros, cuya construcción se concluirá en 1994.

Los interesados en participar en esta Conferencia, deberán dirigirse a:

Conference Deauville 1994, Secretariat
C/o AFPC - Mrs. Francoise Raban
46 Avd. Aristide Briand
F-92223 Bagneux, France
Tel.: Int.: + 33-1 4611 3290
Fax: Int.: + 33-1 4611 3169

Forjados mixtos de chapa y hormigón*

Jorge Jordán de Urries
Dr. Ingeniero de Caminos
Intemac, S.A.

1. INTRODUCCION

En España, la utilización de forjados mixtos de chapa nervada y hormigón, está aumentando en los últimos años, no existiendo normativa apropiada al efecto. Son Estados Unidos e Inglaterra los países con más tradición de utilización de estos forjados y, en ellos, determinadas Normas ANSI y B.S., respectivamente, desarrollan el análisis de los mismos.

Este Capítulo del Eurocódigo nº 4 está inspirado en la Norma B.S. 5950, parte 4, si bien incorpora importantes avances que, de la mano de las teorías de análisis francesas, (Método de Les Avis Techniques), y de diversos investigadores americanos, utilizan conceptos de ductilidad y fragilidad y acentúan la importancia del primer deslizamiento significativo entre la chapa y el hormigón.

La utilización de estos forjados debe venir siempre de la mano, tal y como se deduce del Eurocódigo nº 4, de la vía experimental, incorporando este documento, además del Capítulo 7, en el que se analizan técnicamente este tipo de forjados, el capítulo 10.3, en el que se explican los métodos que se deben utilizar para determinar parámetros que sirvan para el análisis teórico de aquéllos, así como para establecer comportamientos previos.

2. APLICACIONES

Se utilizarán estos forjados, sin tomar

medidas especiales, en aquellas estructuras sometidas a **cargas predominantemente estáticas**.

En aquellas estructuras que se puedan ver sometidas a cargas dinámicas, incluidas el sismo, será preciso tomar medidas para garantizar que la acción compuesta se pueda llevar a cabo.

A estos forjados, se les puede dar una especial función, haciéndoles trabajar como diafragma para transmitir cargas horizontales entre elementos perimetrales del edificio. En este sentido, el mero hecho de utilizar la chapa extendida y fijada, sirve ya como elemento rigidizador del edificio en montaje, por lo que es muy interesante su utilización en edificios de elevado número de plantas. El análisis de la colaboración de la chapa, exclusivamente como diafragma, se realizará de acuerdo con el anexo A del Eurocódigo 3.

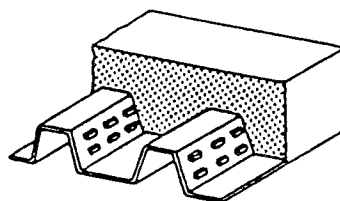
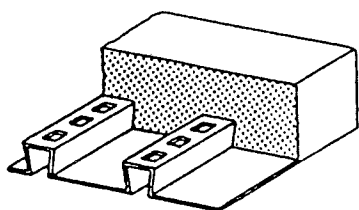
3. CONFIGURACIONES ADMISIBLES

La chapa, en un forjado mixto, actúa como encofrado perdido del hormigón fresco y como la armadura traccionada de la sección compuesta que configuran ella misma y el hormigón que sobre ella se vierte.

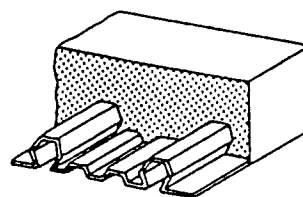
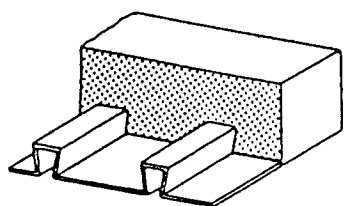
El comportamiento compuesto de ambos elementos se garantiza, en este Eurocódigo, creando unas mínimas exigencias a las chapas y, en concreto, sólo se podrían considerar como configuraciones adecuadas las siguientes (véase figura 1):

* Jornada de presentación del Eurocódigo 4. "Estructuras mixtas de hormigón y acero". 10.ª Ponencia.

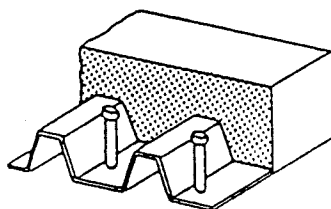
CONFIGURACIONES ADMISIBLES



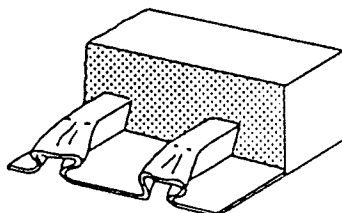
a)



b)



c)



d)

Fig. 1.

a) Chapas con indentaciones o resaltos que colaboren a contrarrestar las tensiones rasantes de la interfaz chapa-hormigón.

b) Chapas con configuraciones cerradas, tipo "cola de milano".

c) Si, en chapas que no sean las anteriores, se colocan conectadores soldados, en los extremos.

d) Chapas, como las del punto b, con deformaciones en los extremos de los nervios.

En el EC-4 se señalan las dimensiones y tolerancias que hay que tener en cuenta, en lo siguientes apartados:

—Espesor de la losa y forjado.

—Tamaño de los áridos.

—Condiciones de apoyo.

Haciendo referencia a la figura nº 2, podemos decir que:

$h \geq 80 \text{ mm.}$ | ACTUACION PURA

$h_c \geq 40 \text{ mm.}$ | COMO FORJADO

$h \geq 90 \text{ mm.}$ | ACTUACION COMPLEMENTARIA COMO BLOQUE COM-

$h_c \geq 50 \text{ mm.}$ | PRIMIDO O DIAFRAGMA

El tamaño nominal del árido no deberá exceder del menor de los siguientes condicionantes:

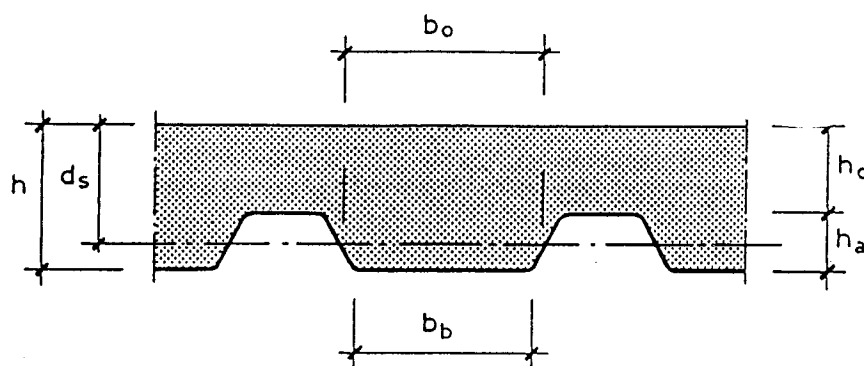
0,4 h.

$b_o/3.$

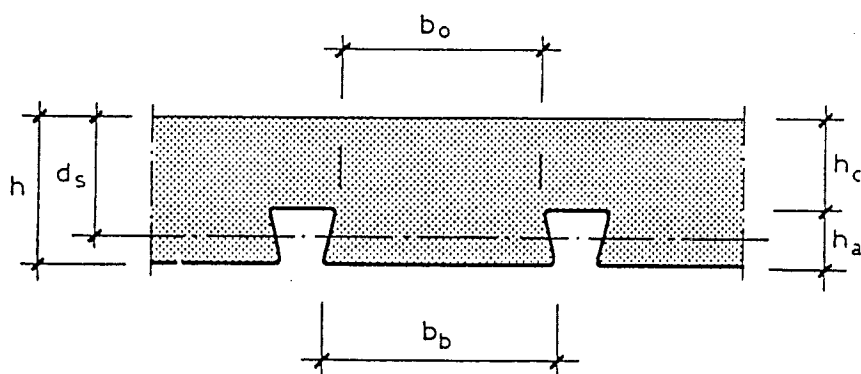
31,5 mm.

Las condiciones de apoyo que se deben considerar para estos forjados, según sea el material que soporte a los mismos, se pueden observar en la figura 3.

RESTRICCIONES GEOMETRICAS



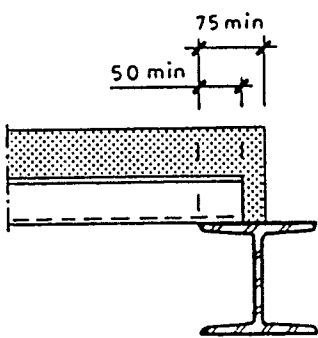
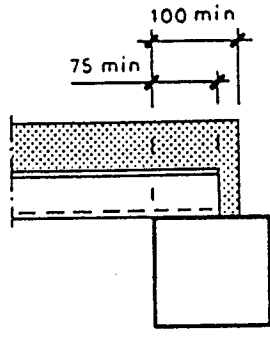
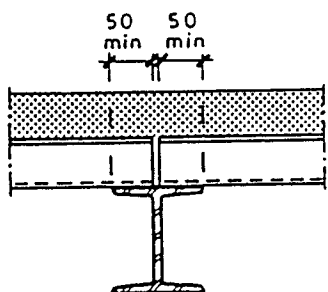
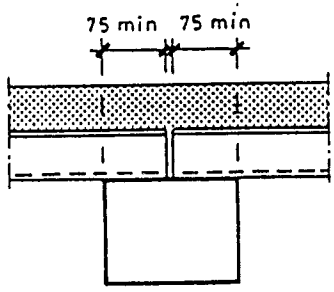
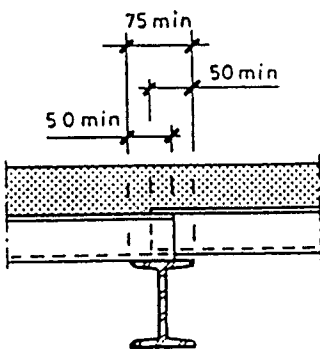
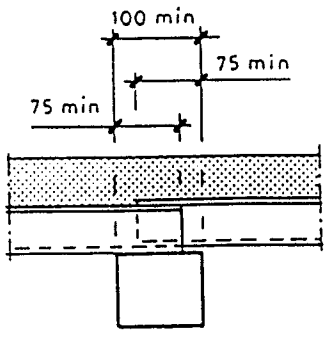
PERFIL ABIERTO



PERFIL CERRADO

Fig. 2.

CONDICIONES DE APOYO

	APOYO SOBRE ACERO U HORMIGON	APOYO SOBRE OTROS MATERIALES (FABRICA DE LADRILLO O BLOQUES)
APOYO EXTREMO		
DOBLE APOYO		
APOYO CONTINUO CON SOLAPE		

COTAS EN MILIMETROS

Fig. 3.

4. ACCIONES QUE HAY QUE CONSIDERAR EN EL CALCULO

Se considerarán las dos situaciones que a continuación enunciamos:

CHAPA COMO ENCOFRADO.

Se tendrán en cuenta las siguientes cargas:

1. Peso del hormigón y la chapa.
2. Cargas de construcción, incluyendo el amontonamiento del hormigón.

Como cargas de construcción se considerarán, en principio, las siguientes:

—1,5 KN/m² en una cuadrícula de 3 x 3 m x m, en la localización más desfavorable.

—El peso del hormigón.

—0,75 KN/m², uniformemente distribuida, en la zona no afectada por la carga de 1,5 KN/m².

—Otras cargas debidas al efecto de impacto del hormigón o al amontonamiento del mismo en la chapa.

3. Cargas de acopio, si existen.

4. Cuando la flecha en el centro de la chapa, calculada para soportar el peso del hormigón y el de la chapa, quede por encima de L/250 ó 20 mm, será preciso considerar el efecto "inundación" del hormigón y, por lo tanto, el sobreespesor correspondiente.

FORJADO MIXTO

Se tendrán en cuenta las acciones prescritas en el Eurocódigo sobre acciones, teniendo en cuenta que las cargas consideradas actuantes sobre el forjado mixto, han sido las utilizadas a la hora de comprobar la capacidad resistente a tensiones rasantes.

Como resulta habitual, las cargas se consideran aplicadas, buscando, en cada caso, la situación más desfavorable para el efecto que se está analizando.

5. ANALISIS DE ESFUERZOS

CHAPA COMO ENCOFRADO

Normalmente, el análisis que hay que considerar será de tipo elástico-lineal.

FORJADO MIXTO

En general, diremos que pueden utilizarse en el análisis del forjado, métodos de análisis elástico-lineales, para estados de servicio o último y también métodos de análisis plástico, para el estado último, lo cual supone un alto grado de simplificación.

Para forjados continuos, el EC-4 admite la posibilidad de disminuir los momentos negativos hasta en un 30%, redistribuyendo hacia los correspondientes de centro de vano en las luces adyacentes. Asimismo, un forjado continuo de este tipo podría ser calculado como si se tratara de una serie de vanos simplemente apoyados, unos al lado de los otros, colocando en negativos la armadura mínima considerada en el estado límite de servicio indicada en el apartado de la fisuración.

Un comentario especial dentro de esta parte del Eurocódigo, merece el análisis que se efectúa para calcular el ancho efectivo del forjado que soporta cargas puntuales, concentradas o lineales, perpendiculares a la dirección del análisis resistente en estos forjados. En general, podemos decir que la fórmula que hay que aplicar para los dos casos es: $b_m = b_p + 2(h_c + h_f)$, en donde:

b_p = Ancho de la carga concentrada o longitud de la línea de carga.

h_c = Espesor de la losa de hormigón sobre la chapa.

h_f = Espesor de los materiales de acabado efectivo.

Este ancho tiene unas limitaciones indicadas en el Eurocódigo, dependiendo de si el análisis es de flexión o de cortante, así como si, en el primer caso, se trata de un vano simplemente apoyado o extremo de un forjado continuo, o bien resulta ser un vano interior en este último caso.

Las limitaciones vienen bien indicadas en el apartado 7.4.2.2 del Eurocódigo EC-4.

6. COMPROBACION DEL FORJADO

Las comprobaciones en un forjado de estas características se deben llevar a cabo analizando la chapa, por un lado, y el forjado mixto, por otro, considerando los estados límites últimos y de servicio.

6.1. Comprobación de la chapa

6.1.1. Estado límite último

En este caso, la comprobación se llevará a cabo de acuerdo con lo indicado en el anexo A, del Eurocódigo 3, teniendo en cuenta el efecto que, sobre las características mecánico-resistentes de la chapa, pueden tener las indentaciones o resaltos.

6.1.2. Estado límite de servicio

Se considera, en este apartado, la flecha que

adquiere la chapa al verse sometida al peso del hormigón y de ella misma. Esta flecha no debe superar $L/180$ ó 20 mm, siendo L la luz real entre puntos de apoyo. Estos límites pueden variar en situaciones especiales capaces de influir en la estructura, como son, que pueda verse afectado el suelo o pavimento, o que se produzca el efecto de "inundación".

6.2. Comprobación del forjado mixto

6.2.1. Estado límite último

La resistencia de un forjado mixto debe ser capaz de soportar las cargas de Proyecto, para no llegar a alguno de los estados límites últimos reflejados en la figura nº 4.

Sección Crítica I

Se corresponde con el estado último de flexión, y para llegar a él es preciso que exista la suficiente capacidad resistente a tensiones rasantes, entre chapa y hormigón, que permita alcanzarlo.

Sección Crítica II

Se corresponde con el estado último a tensio-

nes rasantes, denominado en el Eurocódigo como cortante longitudinal.

Sección Crítica III

Se corresponde con el estado último de cortante o punzonamiento.

Estas formas de rotura se ilustran adecuadamente en la figura nº 5, en donde se tienen en cuenta unos parámetros que, después, nos servirán para determinar los valores m y k característicos de estos forjados, para establecer su capacidad resistente a tensiones rasantes.

Flexión

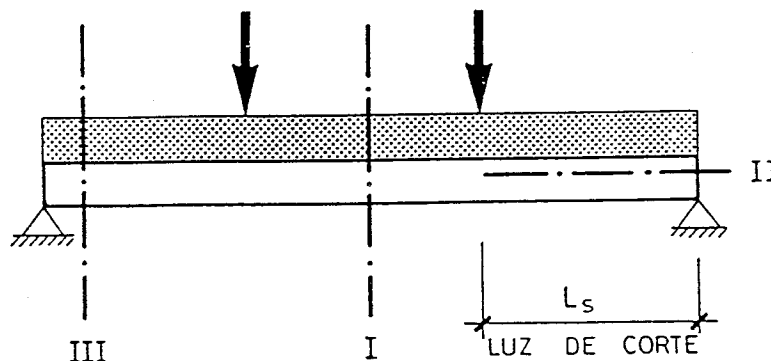
Para efectuar la comprobación del estado último a flexión, tanto en momentos positivos como negativos, el Eurocódigo preconiza que se atienda a la teoría plástica, de acuerdo con el apartado 4.4.1.2 del mismo.

En el caso de momentos positivos, se atenderá a un esquema tensional como el representado en la figura nº 6; y en el caso de momentos negativos, al indicado en la figura nº 7, si bien en este último caso la aportación de la chapa sólo se considerará cuando ésta sea continua.

COMPROBACION SECCION COMPUESTA

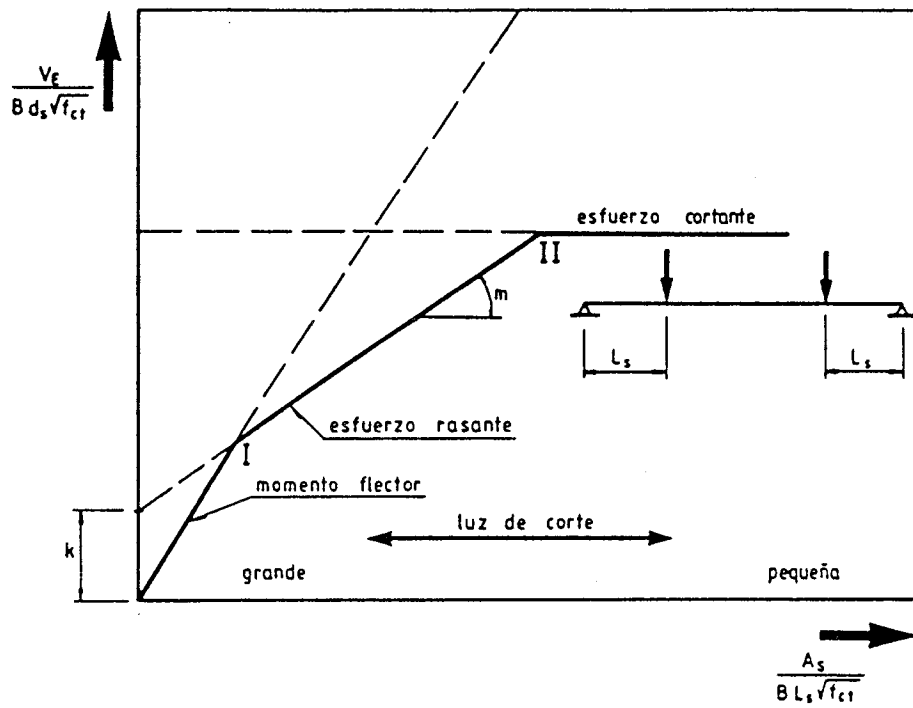
ESTADO LIMITE ULTIMO

- FLEXION
- TENSIONES RASANTES
- CORTANTE Y PUNZONAMIENTO



ILUSTRACION DE POSIBLES SECCIONES CRITICAS

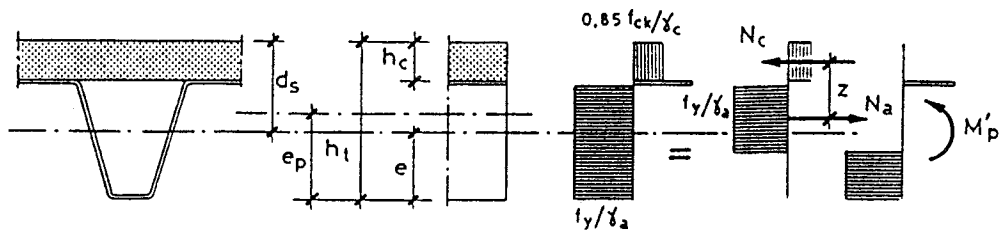
Fig. 4.



ILUSTRACION DE POSIBLES FORMAS DE ROTURA

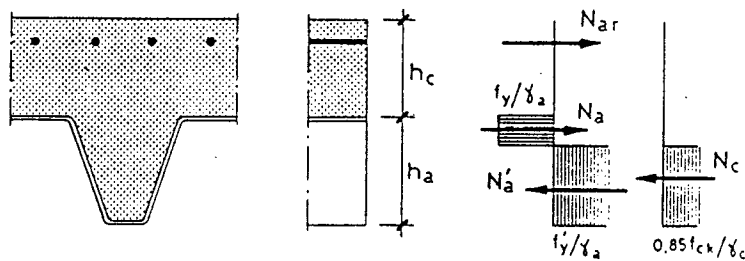
Fig. 5.

DISTRIBUCIONES TENSIONALES A FLEXION



DISTRIBUCION DE TENSIONES PARA MOMENTOS POSITIVOS

Fig. 6.



DISTRIBUCION DE TENSIONES PARA MOMENTOS NEGATIVOS

Fig. 7.

Tensiones rasantes

De forma normal y cuando no existen conectadores en los extremos, se preconiza en este Eurocódigo el acudir, para determinar la capacidad resistente a tensiones rasantes en este tipo de forjados, a la aplicación de la fórmula siguiente:

$$V_{\rho Rd} = \frac{bd}{\gamma_{vs}} [(m Aa/bL_s) + k f_{ck}^{1/2}]$$

En ella, los parámetros m y k deben ser determinados mediante una sistemática de ensayos, explicada en el apartado 10.3 del EC-4, que se denomina método m - k , cuyo análisis final representamos en la figura nº 8.

Como método asimismo posible de aplicar, siempre que el forjado en cuestión responda a un comportamiento dúctil, se preconiza la posibilidad de considerar, alternativamente, la teoría de la CONEXION PARCIAL indicada en el anejo F del Eurocódigo; si bien es preciso indicar que la utilización de este método todavía no es habitual.

Indicamos, asimismo, la singularidad que puede suponer, a la hora de aplicar la fórmula anterior a un forjado continuo, el que la luz de los vanos intermedios que hay que considerar en la fórmula, sea la existente entre los puntos de corte de la ley de momentos flectores, en cada vano.

En el caso de existencia de conectadores soldados a las vigas a través de la chapa del forjado, se podrá determinar experimentalmente su contribución a la resistencia a la tensión rasante, y si no, se determinará considerando la tracción de la chapa en el estado último. Estos conectadores se calcularán, desde el punto de vista de Proyecto, de acuerdo al apartado 6.3.2.4 de este Eurocódigo, o a una fórmula que se indica en el apartado 7.6.1.4, que resulta ser la que indica la resistencia de arranque de la chapa.

Cortante y Punzonamiento

Estas resistencias serán analizadas de acuerdo con sendas fórmulas indicadas en el Eurocódigo 4.

6.2.2. Estado límite de servicio

En este apartado se analizan la **fisuración y las deformaciones**.

En el caso de la fisuración, se indican cuantías mínimas que hay que tener en cuenta, de acuerdo con el espesor de la losa de hormigón y las condiciones de apuntalamiento, remitiendo al apartado 4.4.2 del EC-2 para analizar el ancho de fisura.

Para las deformaciones, este apartado del Eurocódigo remite al apartado 5 y, en concreto,

ANALISIS EN ROTURA DE LA CAPACIDAD RESISTENTE A TENSIONES RASANTES

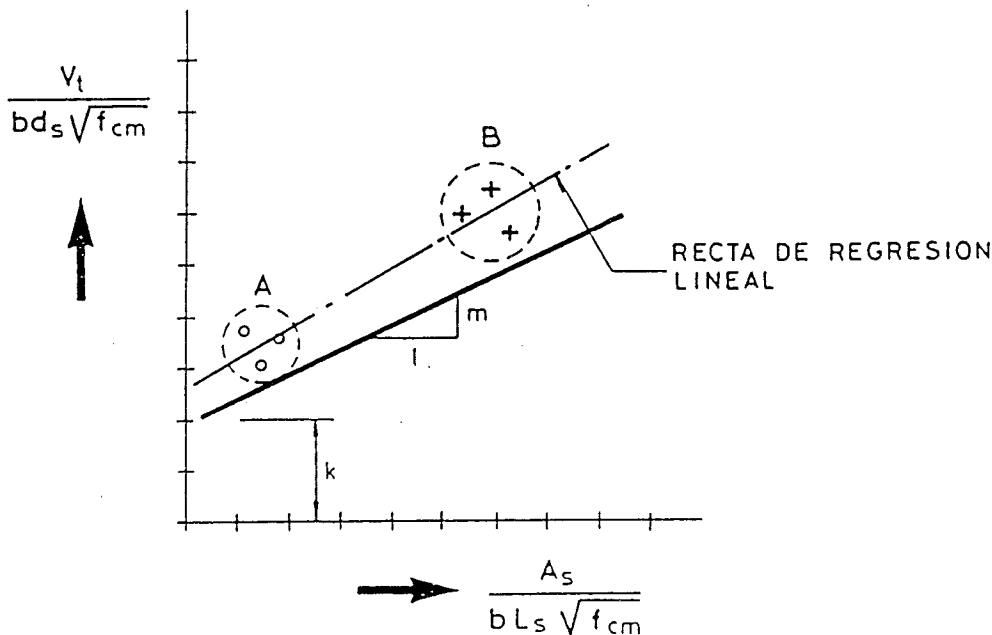


Fig. 8.

COMPORTAMIENTO FRAGIL O DUCTIL

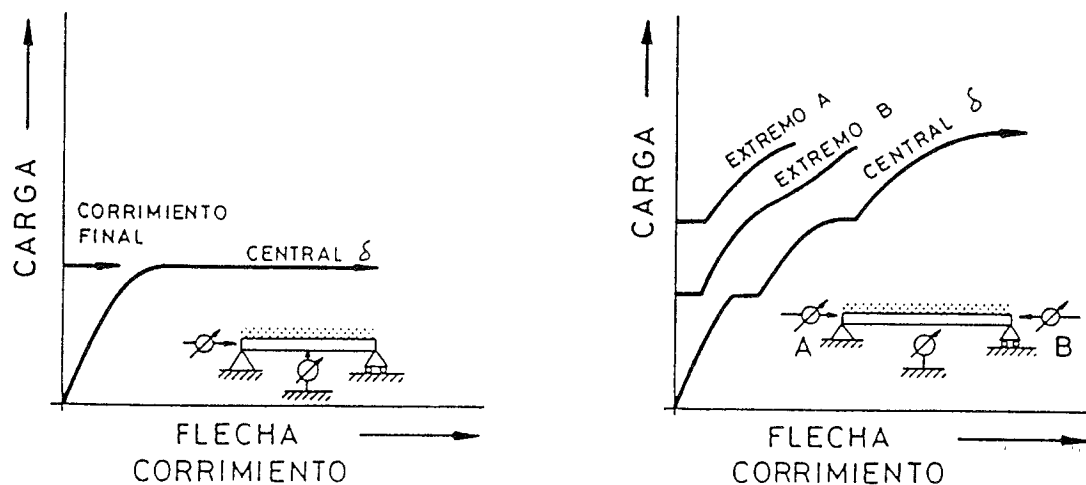


Fig. 9.

al 5.4.1, indicando los casos en los que el cálculo de las flechas puede no efectuarse, de acuerdo con la cláusula 4.4.3.2 del EC-2, si no se sobrepasan los límites previstos en la tabla 4.13 del EC-3.

En el cálculo de las flechas, se hace una clara distinción para vanos interiores de forjados continuos, en los que las configuraciones a), b) y c) (*), indicadas en el apartado 2 de este documento, se calcularán considerando el valor del momento de inercia, como el promedio de los correspondientes a la sección fisurada y a la no fisurada.

En vanos extremos, la flecha se indica que queda afectada por el corrimiento que se produce en los extremos entre la chapa y el hormigón; y así, en forjados no dúctiles, como se observa en la figura nº 9, el corrimiento puede ser coincidente con la rotura; pero en forjados dúctiles, el corrimiento puede afectar a la flecha. En estos casos, indica el EC-4 que se debe recurrir a la vía experimental.

A este respecto, queremos poner de manifiesto los resultados obtenidos en la investigación realizada en INTEMAC, por parte de Jorge Jordán de Urrés, Dr. Ingeniero de Caminos, en la que se ponían claramente de manifiesto comportamientos anómalos, en lo que a las condiciones de servicio se refiere, en determinados forjados, en los que el corrimiento inicial se producía de forma prematura, desajustándose, los valores teóricos obtenidos para las flechas, con los que aparecían en la práctica.

(*) Entendemos que el Eurocódigo se refiere a la configuración d) y no a la c).

Una de las conclusiones de la citada investigación, establecía que aquellos forjados en los que, efectuando ensayos previos, la relación entre la carga en la que se producía el primer corrimiento y la carga de rotura, fuera inferior a 0,55, podrían ver condicionada su capacidad resistente a tensiones rasantes, por el estado de servicio, debido a que estos forjados podrían superar las flechas admisibles.

7. ENSAYOS DE COMPORTAMIENTO PREVIO

La vía experimental, como ha quedado expuesto en los apartados anteriores, se presenta como imprescindible para establecer la idoneidad de este tipo de forjados.

Existen dos tipos de ensayos, que son los siguientes:

ENSAYOS PARAMETRICOS

Se realizan, principalmente, para obtener los parámetros necesarios para evaluar la capacidad resistente a tensiones rasantes. La rotura de los diferentes forjados se debe producir por deslizamiento entre la chapa y el hormigón.

La sistemática de los ensayos, bien sean para determinar los parámetros m y k o la τ_{adm} , que permitan establecer la capacidad resistente a tensiones rasantes, se indica en el apartado 10.3.1 del EC-4, desarrollándose en los ensayos una primera fase con cargas cíclicas para, a posteriori, someter a los forjados a cargas estáticas escalonadas, hasta llegar a la rotura.

ENSAYOS ESPECIFICOS

Son una serie de ensayos a escala real, hechos sobre elementos representativos del forjado propuesto para construir. La razón de estos ensayos es suministrar información para el Proyecto.

La sistemática que debe seguirse se explica en el apartado 10.3.2 del EC-4.

Con los resultados obtenidos se puede establecer la capacidad resistente del forjado propuesto.

RESUMEN

En el presente artículo se efectúa un recorrido, a modo de comentario, del Capítulo nº 6 del EUROCODIGO nº 4 que trata de los forjados mixtos de chapa y hormigón.

La utilización, cada vez mayor en nuestro país, de este tipo de elemento estructural, motivado en parte por su facilidad de puesta en obra y versatilidad, llegando ya a luces próximas a los cinco metros, hace necesario el que existan Normas de aplicación al respecto, que en España no poseemos.

El EUROCODIGO nº 4, trata de ser un compendio de las Normas más tradicionales, basadas en el análisis en rotura, con las más actuales tendentes a considerar el análisis en servicio como decisivo y a manejar conceptos de fragilidad y ductilidad para este tipo de forjados.

En el artículo, se pasa revista a los aspectos más reseñables del EUROCODIGO relativos a las acciones que hay que considerar, el análisis de los esfuerzos, las comprobaciones que se deben llevar a cabo y los ensayos de comportamiento previo que generalmente resultan imprescindibles, por lo que la vía experimental es muy importante.

SUMMARY

The present article comments on Chapter 6 of the EUROCODE No. 4 which deals with composite floor slabs made up of concrete and steel sheeting.

This type of structural element is becoming increasingly more common in this country, partly as a result of its ease of execution and its versatility, and the possibility of obtaining spans of around five metres. It is therefore essential that we have some type of Standard in this respect as Spain does not have one of its own.

EUROCODE No. 4, intends to be a summary of the more traditional codes, based on failure analysis, together with more modern tendencies which consider the operational analysis as being decisive and to consider concepts such as brittleness and ductility in this type of slab.

This article examines the more important aspects of the EUROCODE with regards to the actions to be considered, stress analysis, the verifications to be carried out and prior performance tests, all of which are essential and prove the importance of experimental testing.

* * *

Nueva publicación de la F.I.P. Proceedings del Simposio de la F.I.P. "Jerusalén'88"

La Asociación de Ingenieros y Arquitectos de Israel ha puesto a la venta, al precio de 60 \$ USA cada ejemplar, incluidos gastos de envío, la publicación en la que se reproducen los textos en inglés de las cuarenta y nueve Comunicaciones presentadas en las Sesiones Técnicas del Simposio de la F.I.P. celebrado en Jerusalén, durante los días 4 al 9 de septiembre.

Los cuatro Temas tratados en estas reuniones fueron los siguientes: 1. Durabilidad del hormigón en regiones cálidas y húmedas; 2. Aceros y sistemas de pretensado; 3. Aplicación práctica del cálculo no lineal a las estructuras de hormi-

gón pretensado, y 4. El hormigón pretensado en edificios de numerosas plantas.

Los interesados en adquirir esta nueva publicación, de 507 páginas, con numerosas figuras y tablas, deberán dirigir sus pedidos, adjuntando el correspondiente cheque extendido a nombre de la "Association of Engineers and Architects in Israel. FIP Symposium'88", a la siguiente dirección:

ASSOCIATION OF ENGINEERS AND ARCHITECTS IN ISRAEL.-FIP SIMPOSIUM'88.

Tel Aviv, 200 Dizengoff Street Israel.

Ejecución*

José Ramón Couso Hoya
Ingeniero de Caminos
Ferroviario, S.A.

GENERALIDADES

OBJETO DEL CAPITULO Y AMBITO DE APLICACION

Bajo un título tan genérico como el de EJECUCION que preside este capítulo podría pensarse que se oculta un completo Pliego de Condiciones o al menos un Código Práctico.

Muy al contrario, el preámbulo de este capítulo se ocupa de hacer una explícita declaración de intenciones, aclarando que en modo alguno debe entenderse el contenido de este capítulo como un documento contractual y que todas aquellas materias no relacionadas directamente con el proyecto sino con las responsabilidades y requisitos exigibles al constructor serán objeto de otros documentos, citando explícitamente las Referencias Estandar.

Queda pues limitado este capítulo al ámbito estricto del proyecto, constituyendo su auténtico objetivo el indicar al proyectista aquellas especificaciones cuya inclusión en los planos es trascendente, para conseguir que no se produzcan, durante la ejecución, estados de carga no previstos en el proyecto, o que para los estados de carga previstos no aparezcan fenómenos de inestabilidad o deformación que puedan alterar la funcionalidad de la estructura; e indicar, así mismo, las exigencias mínimas que debe cumplir el proceso de ejecución para asegurar que se satisfacen las hipótesis de proyecto y que, en consecuencia, se alcanzan los niveles de seguridad deseados.

Esto es así en tal medida que, en las escasas ocasiones en que el articulado incluye alguna consideración sobre ensayos o recomendaciones prácticas, aparece una nota, específica de este borrador del Eurocódigo, indicando la posibilidad de que dichos apartados pueden ser retirados del articulado en la redacción defini-

tiva, trasladándolos a otros documentos, tales como las Referencias Estandar, tan frecuentemente citadas en el texto.

En cuanto al campo de aplicación del capítulo señala, claramente, que las recomendaciones son específicas al proyecto de estructuras mixtas; de tal forma que, para todo aquello referente a la sección de hormigón o al acero estructural serán de aplicación los capítulos pertinentes del EC2 y EC3, respectivamente.

Hecha esta precisión en cuanto al objeto del capítulo, comentaremos el contenido del mismo desde la óptica de la importancia que su inclusión en los planos de proyecto puede tener en cuanto a la consecución de los objetivos anteriormente enunciados.

PROCESO CONSTRUCTIVO

Comienza este apartado con el enunciado del principio que inspira todo el capítulo:

“El proceso constructivo debe ser compatible con el proyecto. Toda información necesaria para asegurar esta compatibilidad debe estar claramente reflejada en los planos definitivos de proyecto y en las instrucciones a pie de obra”.

Aunque ni en éste ni en otros apartados del capítulo menciona el Eurocódigo los diferentes procesos constructivos posibles, es constante, a lo largo del texto, las menciones a las distintas alternativas posibles, en función del proceso seguido; por lo que no está de más que hagamos aquí un breve comentario sobre las diversas posibilidades y su influencia en el estado final.

El objetivo del proceso constructivo será, en todo caso, la consecución de una estructura en la que la adecuada conexión entre el hormigón endurecido y el acero estructural garanticen, para los futuros estados de carga, el comporta-

* Jornada de presentación del Eurocódigo 4. “Estructuras mixtas de hormigón y acero”, 11.ª Ponencia.

miento de la sección como mixta, cualquiera que haya sido el proceso seguido.

Existen, sin embargo, notables diferencias, tensionales y de deformación, en este estado de partida, según cuál haya sido el proceso constructivo seguido. Para analizarlas, podemos agrupar todos los posibles procesos constructivos en dos grandes grupos, según que se cuente con el acero estructural como autoportante frente a su propio peso, el del hormigón fresco y las sobrecargas de ejecución, o por el contrario se dispongan estructuras auxiliares (cimbras, apeos, arriostramientos, etc.) que eviten la entrada en carga de la estructura hasta que su comportamiento como estructura mixta esté garantizado, transmitiendo las cargas al terreno o a plantas inferiores en las que el endurecimiento del hormigón haya alcanzado un grado suficiente para garantizar el comportamiento de la estructura como mixta.

En el primer caso, durante el proceso constructivo, el acero estructural alcanzará un determinado estado tensional, a cuyo valor habrá de sumarse aquél que, como parte de la sección mixta, sufrirá debido a las cargas cuya aplicación sea posterior al momento en el que la estructura alcanza el comportamiento mixto.

Además, el acero estructural experimentará unas deformaciones que, en función de la magnitud de la relación entre la inercia de la sección mixta final y la de la sección de acero estructural, y la de la carga de peso propio, respecto a la total, pueden alcanzar valores elevados, superiores incluso a los totales que, de haber sido cimbrada, experimentaría la estructura para la carga total.

Otro factor que hay que tener en cuenta, en este proceso, es la posibilidad de pandeo de las secciones de acero estructural, antes de la conexión.

Por todo ello, cuando el Eurocódigo habla de compatibilidad del proceso constructivo con el proyecto, una primera y fundamental premisa es que, una estructura en la que el proyecto no haya contemplado las acciones debidas a estos estados transitorios, pueda estar sometida a ellos por un proceso de ejecución erróneo.

Esto que puede parecer, quizá, un error demasiado contundente para que pueda darse, no lo es tanto. Hasta comienzos de los años 80, era muy habitual el empleo, en edificación, de una tipología consistente en forjados unidireccionales, con pórticos formados por pilares de hormigón y vigas mixtas. Como los forjados se ejecutaban con semivigueta, que exigía su sopandado y apuntalamiento, era práctica habitual el proyectar la estructura considerando que sólo entraba en carga después de alcanzar la conexión adecuada. El proceso habitual consistía en la ejecución de una planta semanal, con

cimbrado simultáneo de tres plantas; con lo que, cuando una planta entraba en carga debido al apuntalamiento de las superiores, el hormigón tenía una edad entre 14 y 21 días; lo que, unido al escaso peso de los forjados empleados, permitía dicho proceso sin que se produjeran deformaciones excesivas; pero, eso sí, a condición de que el perfil laminado fuese apuntalado, al igual que el forjado, hasta que el hormigón alcanzase la edad citada.

Sin embargo, más de una vez he podido ver perfiles sin apuntalar, en los que el peso propio del hormigón de la cabeza y el de la parte de forjado correspondiente eran suficientes para producir deformaciones muy apreciables e imposibles de recuperar sin recurrir a la demolición.

Sin llegar a los extremos citados, un proceso de ejecución realizado sin tener presentes las necesarias indicaciones por parte del proyectista, puede ser causa de problemas graves, por incompatibilidad entre dicho proceso y las hipótesis previstas en proyecto.

A este respecto, cita, concretamente, el Eurocódigo, como especificaciones cuya inclusión en los planos de proyecto es necesaria, las siguientes:

- La parte de estructura metálica que debe completarse antes de proceder al hormigonado.
- El proceso de hormigonado.
- La situación de las juntas de construcción.
- La necesidad de que se realicen arriostramientos temporales.
- El control dimensional, si es necesario.
- La velocidad y secuencia del proceso de hormigonado.

En particular, esta última es de notable importancia para garantizar que, durante el proceso de hormigonado, las deformaciones del acero estructural debidas a posteriores fases del hormigonado, no sean causa de posibles daños en aquellas secciones previamente hormigonadas pero en las que el hormigón, con un grado insuficiente de endurecimiento, no garantiza adecuadamente el comportamiento de la sección como mixta.

Directamente relacionada con lo que se acaba de citar, está la recomendación de que se instruya adecuadamente a la obra, en aquellos casos en los que el proyecto ha previsto la entrada en carga de la estructura antes de que el hormigón haya alcanzado la resistencia característica de proyecto.

ESTABILIDAD

Hace referencia EC4, en este artículo, a la

necesidad de garantizar la estabilidad del acero estructural antes de que se alcance la acción mixta, incluyendo un comentario específico para las estructuras ejecutadas con encofrados, tanto temporales como perdidos, en el sentido de no considerar su colaboración en el arriostreamiento de los elementos metálicos susceptibles de pandeo, salvo que se haya comprobado, expresamente, la capacidad de dichas estructuras auxiliares y de sus fijaciones, para desarrollar las coacciones necesarias, transmitiendo las acciones a sus apoyos.

Obviamente, en aquellas estructuras ejecutadas sin arriostreamientos provisionales, el proyecto debe incluir la comprobación de los citados elementos frente a pandeo antes de que se alcance la acción mixta.

PRECISIONES ACERCA DE LA CONSTRUCCION Y EL CONTROL DE CALIDAD

Una vez enunciados los principios fundamentales por los que debe regirse el proyectista, encaminados a conseguir que el proceso constructivo no altere la especificidad de la estructura tal como ha sido proyectada, pasa revista el Eurocódigo, en este apartado, a la ejecución de algunos elementos característicos de la estructura mixta, conectadores y forjados compuestos de chapa nervada, realizando también algunas precisiones referentes a las deformaciones y compactación del hormigón.

Comienza EC4 analizando la deformación estática durante y después del hormigonado, para lo que se remite al artículo (5.2) que, dentro del capítulo de estados límites de servicio, se ocupa de las deformaciones y que, de una forma general, indica que las deformaciones no deben afectar adversamente el uso, la funcionalidad o la apariencia de la estructura, manteniéndose dentro de los límites aceptables, que dependerán de las propiedades de los elementos no estructurales, tal como la tabiquería en el caso de las estructuras de edificación, y serán función del uso al que se destina la estructura.

Para el establecimiento de tales límites, tanto en cuanto a desplazamiento horizontal de los extremos de los soportes como en cuanto a las flechas de las vigas, se remite este apartado al capítulo correspondiente del Eurocódigo para estructuras de acero (EC3), que especifica las limitaciones que deben imponerse, tanto a la flecha debida a sobrecargas como a la flecha total para forjados y cubiertas, en función de que sustenten o no elementos no estructurales tales como la tabiquería.

Además de lo explícitamente señalado en el citado artículo (5.2) de EC3, se incluyen en este apartado dos especificaciones concretas:

(1) La cimbra y la estructura soporte deben poder acompañar, sin deterioro, las deformaciones de las vigas metálicas, durante el hormigonado.

(2) Cuando no se cimbra la estructura, deben tomarse las medidas adecuadas para limitar el espesor adicional del forjado, como consecuencia de la deformación de las vigas metálicas, a menos que dicho incremento de espesor haya sido tenido en cuenta en el proyecto.

En particular, esta última precisión adquiere una notable importancia en el caso de los forjados mixtos de chapa nervada, en los que se acostumbra a utilizar la propia chapa como encofrado, por lo que una deformación excesiva durante el proceso de ejecución conlleva un incremento de carga por sobreespesor de hormigón, que a su vez induce una deformación mayor (efecto "ponding"). Si el origen del sobreespesor de hormigón está en una deformación que, aunque excesiva, corresponde a las hipótesis de proyecto, dicho efecto puede, en efecto, tenerse en cuenta durante el proyecto. Por el contrario, si la deformación excesiva se produce por un defecto de ejecución, tal como la inadecuada fijación de las chapas, no resulta posible tal precaución, por lo que debe extremarse la precaución indicada en este apartado. Como veremos más adelante, dentro de este mismo artículo se hace hincapié en lo que concierne a las fijaciones de las chapas, para prevenir tanto éste como otros problemas que su incorrecta ejecución puede acarrear.

En cuanto a la compactación del hormigón, se señala explícitamente el cuidado que debe ponerse en el vibrado adecuado en el entorno de los conectadores, lo cual es obvio si tenemos en cuenta la importancia de dicho entorno en el agotamiento del hormigón o en el posible fallo del anclaje conector-hormigón, que impediría la igualdad de deformaciones necesaria para obtener las condiciones normalmente establecidas en el cálculo de las secciones mixtas.

CONECTADORES

A diferencia de los apartados anteriores, en los que EC4 se limitaba a enunciar unos principios básicos de actuación, orientados más al proyectista que a la propia obra, desciende ahora al análisis de la ejecución de casos concretos, incluyendo recomendaciones sobre ensayos, si bien con la indicación de un posible traslado de dichas recomendaciones fuera del articulado, en la redacción definitiva del Eurocódigo.

Comienza analizando el caso concreto de la utilización de conectadores tipo perno, cuyas características de colocación, al permitir un proceso semiautomático, reducen la intervención del operario, permitiendo garantizar una

mayor homogeneidad en las soldaduras. En efecto, una vez fijadas la adecuada duración del proceso de soldadura y la intensidad de la corriente, por ensayos realizados en las mismas condiciones que existan en la obra, tal como se especifica en el primer párrafo del presente apartado, la manipulación del operario se limita a posicionar los pernos mediante una pistola, relativamente ligera, sin intervención en la duración ni en la intensidad, lo que garantiza unos resultados de mayor homogeneidad que los obtenidos por otros medios de soldadura, con mayor dependencia de la experiencia y habilidad del operario.

Además de la recomendación de la realización de los ensayos de soldadura previos, incluye este apartado una descripción del proceso de ensayo de los pernos ya colocados, indicando la necesidad de que se ensaye un número determinado de ellos, mediante doblado hasta que la cabeza de los mismos se haya desplazado lateralmente, de su posición original, una distancia de, aproximadamente, un cuarto de la altura del perno, sin que la soldadura muestre señal alguna de fisuración. El resto de los pernos se comprobará por inspección visual, poniendo especial atención en el cordón de soldadura y la longitud del perno, reemplazando cualquier perno con soldadura defectuosa.

Se analizan, a continuación, los conectadores formados por anclajes, bucles o lazos, tacos y sus posibles combinaciones, indicando escuetamente que el acero de los anclajes y bucles debe cumplir las condiciones de soldabilidad señaladas en el Eurocódigo para estructuras de hormigón (EC2) y que la soldadura de todos ellos debe hacerse de acuerdo con las especificaciones del Eurocódigo para estructuras de acero (EC3). Sí hace hincapié en el caso concreto de la soldadura de los anclajes y bucles, cuando ésta no se realiza a tope si no por solape mediante doblado y soldadura en ángulo, por el especial cuidado que debe ponerse en la zona curvada adyacente a la soldadura, en la que, a las tensiones residuales del doblado, se suman las debidas al calentamiento de la soldadura, todo lo cual conforma un estado triaxial de tensiones que propicia la rotura frágil por dicho punto. Para evitarlo, recomienda que la ejecución de dicha curva debe realizarse al rojo.

En cuanto al empleo de tornillos de alta resistencia como conectadores, al producirse la transmisión de esfuerzos en dichos conectadores por rozamiento entre el hormigón y el acero, estando sometida la superficie de contacto de los materiales al esfuerzo de pretensado del tornillo, indica la necesidad de que dicha superficie de contacto esté libre de pintura, aceite, suciedad, herrumbre, escamas de laminación, rebabas y, en general, todo aquello que pueda impedir el íntimo contacto entre ambos materiales o

interferir en el desarrollo del rozamiento entre ellos. En cuanto a materiales y método de ejecución, vuelve a remitirnos al Eurocódigo para estructuras de acero.

PROTECCION FRENTE A LA CORROSION

Se dan, a continuación, en este apartado, algunas recomendaciones relativas a la protección frente a la corrosión en la superficie de contacto, manifestando que si bien en el ámbito de las estructuras mixtas de edificación no se requiere, en general, protección frente a la corrosión, cuando ésta sea precisa por preverse una acción particularmente intensa de la misma, dicha protección puede extenderse también a la superficie de contacto y los conectadores, salvo, claro está, en aquellos casos en los que la presencia de dicha protección pudiera impedir el desarrollo de la conexión, tal como acabamos de ver para el caso de los tornillos de alta resistencia. Para estos casos, propone una solución de equilibrio entre conexión y protección frente a la corrosión, mediante la prolongación de la pintura, en la superficie de contacto, en al menos 30 milímetros.

FORJADOS MIXTOS DE CHAPA NERVADA

El último apartado de este capítulo se dedica a las especificaciones de ejecución de los forjados mixtos de chapa nervada, a los que se dedica un total de 5 párrafos, relativo, cada uno de ellos, a un aspecto concreto de su ejecución.

En el primero, que analiza el comportamiento de la chapa como encofrado resistente, se dan recomendaciones sobre las fijaciones de las chapas, necesarias, en primer lugar, para que las mismas constituyan una plataforma segura de trabajo, y además, para que la conexión entre cada chapa y la adyacente permita reducir la deformación previa y posterior al hormigonado y, cuando ello sea necesario, para la transmisión de fuerzas horizontales y cortante.

Debe tenerse especial cuidado en las fijaciones de las chapas, entre sí y a los perfiles laminados, si se quiere evitar el ya citado efecto "ponding" durante el hormigonado. Pero muy especialmente, habrá de evitarse un vertido no cuidadoso del hormigón fresco, para evitar el impacto de una masa notable del mismo si el cubo de hormigón se vacía bruscamente, o la acumulación de un espesor de hormigón varias veces superior al previsto en proyecto, por vertido localizado puntualmente en el centro de un recuadro de chapa.

Sí existen zonas, como las próximas a los soportes, donde el vertido del hormigón tenga una menor influencia, debe indicarse expresa-

mente en los planos de montaje, su utilización para dichos menesteres.

Se señala, así mismo, la necesidad de eliminar de las chapas, previamente al hormigonado, todo tipo de sustancias perjudiciales, como aceite o suciedad, que interfirieran en la conexión chapa-hormigón. Únicamente los residuos de los productos empleados en el proceso de moldeado de la chapa, pueden dejarse en las mismas.

En cuanto a las cargas de construcción y las posibles debidas a acopio, deben especificarse claramente, en los planos de montaje, aquéllas que han sido consideradas en el proyecto, al objeto de que los responsables de la ejecución puedan evitar que dichas cargas sean sobrepasadas.

Analiza, a continuación, el caso concreto de que la conexión entre las chapas nervadas y la estructura soporte se realice mediante pernos y que éstos se suelden directamente a través de la chapa, señalando las condiciones que han de cumplirse para que esto sea posible con resultados eficaces, y que son las siguientes:

(a) Deberán cumplirse las especificaciones señaladas en el anterior artículo, en el apartado dedicado específicamente a la conexión mediante pernos.

(b) Se eliminará la pintura de la viga de acero.

(c) Cuando la chapa no esté galvanizada, el espesor no debe exceder de 1,5 mm y no debe existir corrosión en el momento de la soldadura.

(d) Si la chapa está galvanizada, el espesor

no debe exceder de 1,25 mm y el galvanizado no excederá de 30 micras en cada cara de la chapa.

(e) No debe soldarse en ambiente húmedo.

(f) Antes de la soldadura, la chapa debe estar en íntimo contacto con el acero del perfil.

(g) Los pernos no se soldarán a través de más de una chapa.

Por último, se señala que cuando se empleen anclajes en los extremos, obtenidos por deformación en obra de la chapa nervada, éstos se atenderán a lo especificado en el capítulo 7, que es el dedicado específicamente a este tipo de forjados.

RESUMEN

El capítulo 9 del EC4 señala las especificaciones que deben incluirse en los planos, en orden a que el proceso constructivo sea compatible con el Proyecto.

Así mismo, se incluyen recomendaciones específicas para la ejecución y control de los conectores y los forjados de chapa nervada.

SUMMARY

The 9th chapter of EC4 specifies the relevant instructions that shall be indicated on the design plans, so that the sequence of construction becomes compatible with the design. It also gives specific recommendations related to the execution and control of the shear connectors and the composite slabs with profiled steel sheeting.

* * *

“SIMPOSIO'93” DE LA FEDERACION INTERNACIONAL DEL PRETENSADO (FIP) SOBRE “MODERNAS TECNICAS DE PRETENSADO Y SUS APLICACIONES”

Durante los días 17 al 20 de octubre de 1993, organizado y patrocinado por la “Asociación de Ingeniería del Hormigón Pretensado”, de Japón, y co-patrocinado por la “Asociación Japonesa de Contratistas del Hormigón Pretensado”, se va a celebrar, en el “Centro Internacional de Congresos” de Kyoto, Japón, el “Simposio'93” de la FIP, sobre el tema “Modernas Técnicas de Pretensado y sus Aplicaciones”.

OBJETIVO

Durante los últimos años, se han venido

acumulando una serie de nuevos conocimientos sobre materiales, detalles y métodos de cálculo de estructuras pretensadas; y se han construido gran número de estas estructuras. El Simposio pretende proporcionar a los expertos y especialistas en hormigón pretensado, la oportunidad de reunirse para discutir diferentes temas relacionados con esta técnica, y conocer los últimos avances conseguidos y las nuevas aplicaciones del pretensado en la construcción de estructuras.

La “Asociación de Ingeniería del Hormigón Pretensado”, de Japón, se siente honrada al organizar el Simposio en Kyoto. El Comité Organizador Local desea, sinceramente, que

pueda Vd. participar en el Simposio presentando alguna Comunicación y/o tomar parte en los correspondientes Coloquios. Se espera también que pueda disfrutar visitando los lugares culturales e históricos que Kyoto ofrece.

FECHA Y LUGAR

El Simposio tendrá lugar desde el domingo, 17 de octubre, al miércoles, 20 de octubre de 1993, en el Centro Internacional de Congresos, de Kyoto, Japón.

PROGRAMA TECNICO

El programa del Simposio incluye Conferencias Magistrales y Sesiones Técnicas. Las Conferencias Magistrales estarán a cargo de relevantes personalidades invitadas.

Las Comunicaciones que hayan sido aceptadas por el Comité Organizador del Simposio serán presentadas, por sus autores, en las Sesiones Técnicas. Para estas Sesiones se han seleccionado los ocho temas siguientes:

1. Diseño de estructuras pretensadas o parcialmente pretensadas, en áreas sísmicas.
2. Utilización de hormigones de alta y muy alta resistencia, en estructuras de hormigón pretensado.
3. Utilización de nuevos materiales y nuevos sistemas de pretensado.
4. Aceptación y aplicación de las técnicas de pretensado exterior con tendones no adherentes, en estructuras de hormigón pretensado.
5. Estructuras de hormigón pretensado, prefabricadas.
6. Aplicación de programas de cálculo asistido por ordenador, en el diseño y construcción de estructuras de hormigón pretensado.
7. Modernas técnicas utilizadas en puentes colgantes y atirantados de hormigón pretensado.
9. Durabilidad, reparación y refuerzo de estructuras de hormigón pretensado.

IDIOMA

El idioma oficial del Simposio será el inglés.

CUOTAS DE INSCRIPCION

Participantes en el Simposio:

Hasta el día 1 de Julio de 1993: 450 dólares USA.

Después del 1 de Julio de 1993: 500 dólares USA.

Acompañantes (excluidas excursiones y visitas turísticas):

Hasta el 1 de Julio de 1993: 150 dólares USA.

Después del 1 de Julio de 1993: 170 dólares USA.

Las cuotas de inscripción incluyen:

Para los participantes:

—Proceedings.

—Recepción de bienvenida del domingo 17 de octubre.

—Banquete del martes 19 de octubre.

Para los acompañantes:

—Recepción de bienvenida del domingo 17 de octubre.

—Banquete del martes 19 de octubre.

PROGRAMA PARA LOS ACOMPAÑANTES

Se tiene previsto un variado programa de visitas a diversos lugares de especial interés, durante el Simposio.

VIAJES POST-SIMPOSIO

Se organizarán varios viajes post-simposio de uno o tres días de duración, incluyendo visitas técnicas a obras seleccionadas.

CLIMA E INFORMACION GENERAL

En octubre, el clima en Kyoto suele ser muy agradable, con días soleados. Se considera que es la mejor época para visitar esta ciudad. Las temperaturas suelen variar entre 15º y 25ºC.

El 22 de octubre se celebra en Kyoto uno de los tres mayores y más famosos festivales tradicionales, el denominado JIDAI MATSURI.

SECRETARIA

Para cualquier aclaración o información suplementaria, los interesados deberán dirigirse a:

The Secretariat, 1993 Symposium
Japan Prestressed Concrete Engineering
Association
Tsukudo-cho 4-6, Shinjuku-ku
Tokyo 162 JAPAN
Tel.: + 81 3 3260 2521
Fax: + 81 3 3235 3370

Puentes mixtos (Parte 2 del EC-4)*

Javier Rui-Wamba Martija
ESTEYCO, S.A.

1. INTRODUCCION

En la Parte 1 del Eurocódigo 4, se establecen los criterios generales que serán aplicables en el dimensionamiento de las estructuras mixtas y, además, se detallan los criterios que específicamente podrán utilizarse en el caso de las estructuras de edificación.

Los criterios de carácter general podrán ser, lógicamente, aplicables a todo tipo de estructuras mixtas. Sin embargo, la naturaleza de las cargas que actúan sobre los puentes, el carácter frecuentemente tridimensional de estas estructuras, la esbeltez de los elementos con que se construyen, la proliferación de zonas singulares en las que no son de aplicación los cálculos basados en la resistencia de materiales, son aspectos que, entre otros, distinguen las estructuras de puentes de las estructuras de edificación. Por ello, la Parte 1 del Eurocódigo 4 sólo es parcialmente aplicable a Puentes. De hecho, en la Introducción al EC-4 expresamente se indica que su articulado no cubre, entre otros:

- La resistencia a la fatiga de las estructuras...
- Determinados aspectos de estructuras especiales, como puentes...
- Determinados aspectos de secciones en cajón.

Está prevista la preparación de una Parte 2, del Eurocódigo 4, que trate específicamente de las estructuras de Puentes. No parece probable que su publicación oficial tenga lugar antes de 1995, entre otras cosas porque, en buena medida, su contenido debe ser coherente con las especificaciones para el Proyecto de Puentes

Metálicos, que será parte del Eurocódigo 3: Estructuras metálicas, que se está preparando y cuya publicación oficial está prevista para finales de 1993.

En vista de esta situación, no es posible adelantar información rigurosa sobre el futuro contenido de la Parte 2 del EC-4. Puede ser, sin embargo, interesante relacionar algunos de los aspectos que requerirán la atención del equipo responsable de la redacción del texto al que nos estamos refiriendo y situar siquiera someramente su trabajo en el "cultivo" profesional en el que tendrá que estar basado.

La preparación de una normativa suele ser, generalmente, un hito de un proceso evolutivo en el que se trata de recoger, con mayor o menor fortuna, las experiencias y conocimientos acumulados desde la publicación de un texto normativo anterior, que así resulta modificado.

La tecnología aplicada a las estructuras mixtas es muy joven y, desde luego, posterior al desarrollo de las tecnologías del hormigón armado y pretensado que, a su vez, nacieron sensiblemente después de la tecnología del acero.

La "juventud" de las estructuras mixtas, en general, y de los puentes de hormigón y acero, en particular, explican el reducido número de normas disponibles internacionalmente, lo que, ciertamente, no facilitará los trabajos de redacción primero y aceptación después, de la Parte 2 del EC-4.

Por otra parte, la escasez de normativa no ha impedido que exista ya en la actualidad, un número muy importante de puentes mixtos construidos y un notable conjunto de trabajos teóricos y experimentales realizados y publica-

* Jornada de presentación del Eurocódigo 4. "Estructuras mixtas de hormigón y acero", 12ª y última Ponencia.

dos. En definitiva, existe un importante caudal de información y experiencias, que se está incrementando día a día.

Sintetizar y estructurar eficazmente todo este cúmulo de conocimientos, es el reto al que se enfrentarán los redactores de la Parte 2 del EC-4. Desémosles el mayor de los éxitos y contribuyamos activamente a ello.

2. APUNTES PARA UNA HISTORIA DE LOS PUENTES DE ESTRUCTURA MIXTA

Nunca está de más ir reuniendo datos que permitan, en su día, a los estudiosos, rastrear el origen, evolución y normativas de los puentes de hormigón y acero, a los que, sin duda, habrá que dedicar un capítulo en cualquier texto que trate, en el futuro, de la historia de los puentes.

Refiriéndonos a los puentes modernos, y de forma muy esquemática, se puede decir que en 1780, con la construcción en Inglaterra del primer puente de fundición, da comienzo la era de los puentes de acero que, prácticamente, monopoliza la construcción de puentes hasta finales del siglo XIX, en el que irrumpen con fuerza los puentes de hormigón armado. El acero continúa sin embargo siendo el material empleado con mayor frecuencia en las grandes obras de ingeniería y, entre ellas, las correspondientes al importantísimo desarrollo de los ferrocarriles. Las obras y trabajos de Freyssinet introducen y dan credibilidad a las obras con hormigón pretensado que, a partir de 1940 en Europa y con diez años de retraso en EE.UU., tienen un espectacular desarrollo coincidiendo, por otra parte, con la escasez de acero utilizable en la construcción, debido a la II Guerra Mundial y a sus evidentes secuelas.

La escasez de acero por un lado y la abundancia de mano de obra, contribuyeron, particularmente en Europa, a que el hormigón pretensado resultase muy competitivo. El número y calidad de los profesionales que se interesaron por esta tecnología y la brillantez de algunas de sus obras, situaron al hormigón pretensado en el lugar privilegiado que le corresponde.

Cuando se habla de las estructuras de hormigón armado y pretensado, estamos realmente hablando de una estrechísima y eficaz colaboración de dos materiales: el hormigón y el acero, en la que éste último, discreta pero estratégicamente escondido en el hormigón, hace posible su existencia. Por ello, se podría decir que el hormigón armado y el pretensado son dos ejemplos de construcción mixta. También podría decirse que, transcurrido el tiempo, han surgido estructuras en las que la colaboración del acero con el hormigón se ha exteriorizado, y que el acero se ha vestido sus mejores galas para lucir sus posibilidades: los puentes atirantados

con tablero de hormigón y los puentes con pretensado exterior son manifestación de lo dicho. En definitiva, es evidente que el acero y el hormigón tienen vocación de convivencia y están acostumbrados a trabajar juntos en armonía. Por tanto, es natural que haya surgido la tecnología de las construcciones mixtas, en las que el hormigón completa las cualidades de la estructura de acero y, probablemente, se podrían encontrar ejemplos de construcciones mixtas, desde los primeros tiempos de desarrollo de la técnica del hormigón. Quizás las dificultades para conocer el comportamiento de las conexiones que aseguren el trabajo común entre el hormigón y el acero, han limitado la utilización de la estructura mixta. Razones históricas ya apuntadas y las dificultades que originan cambios de hábitos, han contribuido también, a que podamos asignar el calificativo de "joven" a esta tecnología.

A mediados de los años 30, en Australia, se proyectaron y construyeron diversos puentes de estructura mixta.

En los años 50 se construyeron algunos puentes mixtos en Inglaterra; pero fue en la década prodigiosa de los 60 cuando se comenzaron a construir importantes puentes mixtos en Francia, Alemania, Suiza, Italia, Inglaterra, Japón y otros países. Los graves accidentes de algunos puentes metálicos ocurridos en el entorno de los años 70, supusieron un importante freno al desarrollo de la construcción de puentes metálicos y mixtos, pero fueron, al tiempo, el motor que impulsó los trabajos de investigación, necesarios para conocer con mayor rigor el comportamiento de estas estructuras, lo que, en definitiva, ha sido capital en su posterior desarrollo. A partir de los años 80, los puentes mixtos compiten con los puentes de hormigón armado en toda Europa y en Norteamérica y se construyen gran número de ellos. Pero es quizás en los últimos años donde se percibe el gran impulso que ha tenido la construcción de puentes mixtos.

En nuestro país, en 1970 se construye el Puente de Eduardo Dato, de José Antonio Fdez. Ordóñez y Julio Martínez Calzón, que por su calidad plástica, la importancia de su emplazamiento, la utilización de acero resistente a la corrosión, y la personalidad de sus autores, supone la presentación en Sociedad de los puentes de estructura mixta.

Posteriormente, han existido aquí y allá puentes mixtos construidos, más debido a impulsos individualizados que a un auténtico interés por esta tecnología por el colectivo de profesionales envueltos en la planificación, proyecto y construcción de puentes. Las dificultades por las que ha atravesado la industria siderúrgica, que en otros países ha impulsado eficazmente la promoción del acero en puentes,

ha impedido que tal impulso se haya dado en nuestro país.

Este poco alentador panorama ha cambiado, sin embargo, de una manera verdaderamente espectacular, en los últimos cuatro años. Los puentes para la Exposición Universal de Sevilla en el 92, las obras de infraestructura de la Barcelona Olímpica, los ambiciosos programas de construcción de Autovías, han generado, directa e indirectamente, la construcción de numerosísimos puentes mixtos con sus variadas tipologías, con secciones transversales muy diversas, utilizando procedimientos de montaje muy diferentes, en plazos, en muchos casos, extraordinariamente estrictos. Son ya numerosos los proyectistas que han diseñado puentes mixtos y prácticamente todas las grandes empresas constructoras han participado en su construcción. Parece que definitivamente se ha superado la imagen de los proyectistas de puentes y constructores orientados exclusivamente hacia las estructuras de hormigón. Por ello, puede ser ésta una buena ocasión para analizar cuál puede ser el origen de dicha imagen.

Entre 1850-1900, con el desarrollo del FF.CC., se construyen en España numerosos puentes de fundición, hierro pudelado y los primeros puentes de acero, por compañías extranjeras, belgas y francesas, principalmente.

A finales del siglo XIX, la construcción de puentes de acero se encuentra en muy buen momento, lo que se manifiesta, por ejemplo, con la publicación por el ilustre *ingeniero Eugenio Ribera*, de las publicaciones: "*Puentes de hierro económicos*" y "*Estudio sobre el empleo de acero en los Puentes*".

En la *Gaceta de Madrid* de 5 de junio de 1902 se publica la *Instrucción para redactar los proyectos de puentes metálicos*, de la "Dirección General de Obras Públicas", por Real Orden de 25 de mayo, "haciendo preceptivas las disposiciones de la instrucción en la redacción de toda clase de proyectos de puentes metálicos, ya se destinen a carreteras del Estado, ya a los ferrocarriles de servicio general".

Al igual que en otros países, la deficiente calidad de los materiales empleados en la construcción de estos primeros puentes metálicos, obliga a su sustitución tras un período de servicio de 40 ó 50 años. En general, los defectos constatados, en una época coincidente con el desarrollo del hormigón, y la escasa evolución de la siderurgia española, desplaza el interés de la ingeniería española hacia este último material. Entre 1925 y 1932, *Eugenio Ribera* publica los 4 tomos de su nuevo libro "*Puentes de Fábrica y Hormigón Armado*" como un claro síntoma de su evolución del metal al hormigón. En el citado libro se puede leer:

"Puede decirse que ya se han eliminado, tanto en ferrocarriles como en carreteras, los puentes de sillería y que sólo en casos muy especiales se recurre al empleo de tramos metálicos, ya sea para impedir el despido de obreros en los talleres en que se construyen, o ya por rapidez de sustitución de los tramos metálicos deficientes, por otros más robustos".

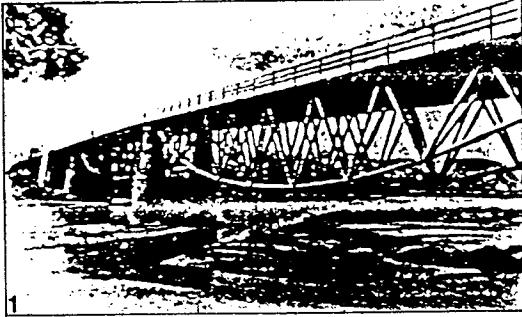
De manera que, en los años anteriores a la Guerra Civil, se ha producido un rechazo de las soluciones metálicas, y el hormigón armado, por el contrario, ha sido muy bien acogido. El hecho de que las construcciones de hormigón requieran una mano de obra mucho menos calificada que las obras de acero, debió contribuir en forma muy destacada a que tal cosa ocurriese. Yo creo que toda la historia más reciente de la construcción de puentes en España, arranca de la situación expuesta. El relevo de Ribera nos trajo a Eduardo Torroja, que impuso su magisterio hasta 1963.

Es frecuente atribuir a Torroja un interés por las estructuras de hormigón, y, como contraste, una incomodidad ante el uso del acero, que ha podido extenderse a las nuevas generaciones que él contribuyó a formar. Yo creo que un análisis de esta naturaleza es incorrecto. Eduardo Torroja en los años 39 y 40, proyectó y construyó diversos puentes metálicos y proyectó y construyó estructuras metálicas importantes, como hangares, cubiertas de estadios, etc. Sin embargo, sus posibilidades de creación estaban mucho más limitadas por la escasez y falta de fiabilidad de materiales, mano de obra cualificada, y riesgos inherentes de la técnica de la soldadura, etc. Las construcciones de hormigón eran mucho menos dependientes de factores que él no podía controlar: existía abundante y poco costosa mano de obra. Y el tiempo todavía no era oro.. ni siquiera acero.

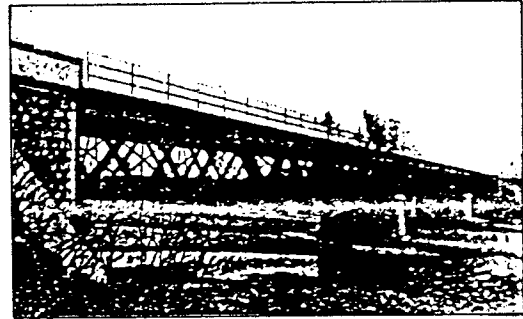
No hubo una actitud previa negativa, sino que las circunstancias en que se desarrolló su labor y la del conjunto de la ingeniería, propició el desarrollo del hormigón y restó protagonismo al acero. Con todo, a finales de los años 50, todavía persistía el rescoldo del interés por el acero, en un foro tan importante como el Instituto Torroja, lo que produjo la excelente Instrucción EM-62. Realmente, este rescoldo de interés se acabó apagando tras su fallecimiento, aunque ha vuelto ahora a brotar con evidente fortaleza.

A continuación, se incluyen una serie de figuras con el propósito de dar una visión, que no pretenda ser exhaustiva, de las diferentes tipologías de puentes mixtos construidos y de las secciones transversales y perfiles longitudinales de buen número de ellos. (Pedimos disculpas por la deficiente calidad de algunas de estas figuras, debido a que son copias de las incluidas en diversas publicaciones extranjeras).

EDUARDO TORROJA,
PUENTES METALICOS Y DE ESTRUCTURA MIXTA



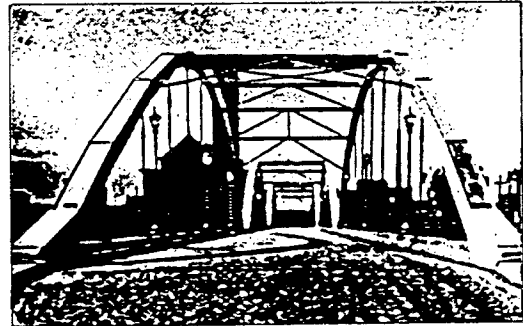
Puente sobre el Tordera.
Ing. G. Andreu, 1939.



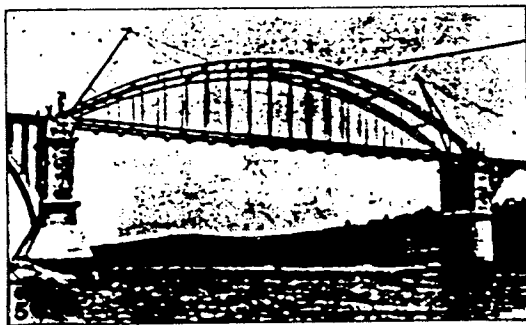
Puente sobre el Muga. 1939.



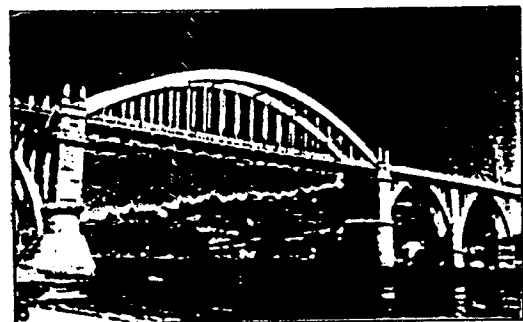
Puente de Tortosa, sobre el Ebro. 1941.



Puente de Tortosa.



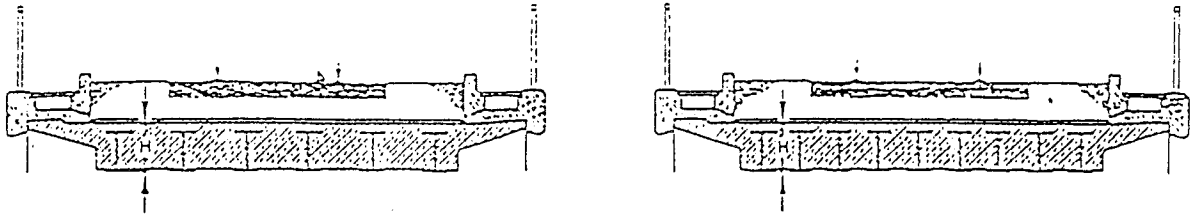
Arco central del puente del Pedrido, en construcción, Ría de Betanzos (La Coruña), 1940.



Arco central del Puente del Pedrido, terminado, 1940.

ENCASED GIRDER BRIDGE / maximum single span 46 m

Schematic cross sections:



Design according to UIC 773 recommendations leads to either curve 1 corresponding to 6 beams (HE AA mainly) with maximum concrete covering or to curve 2 corresponding to 9 beams (ARBED tailor-made) with minimum concrete covering.

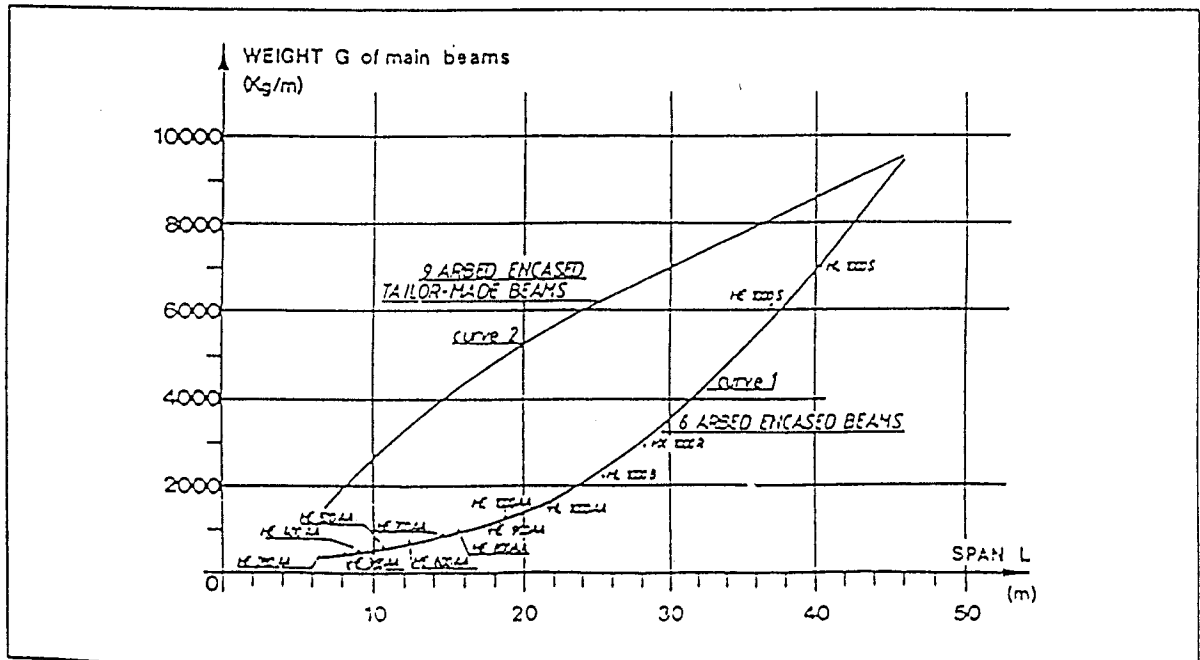
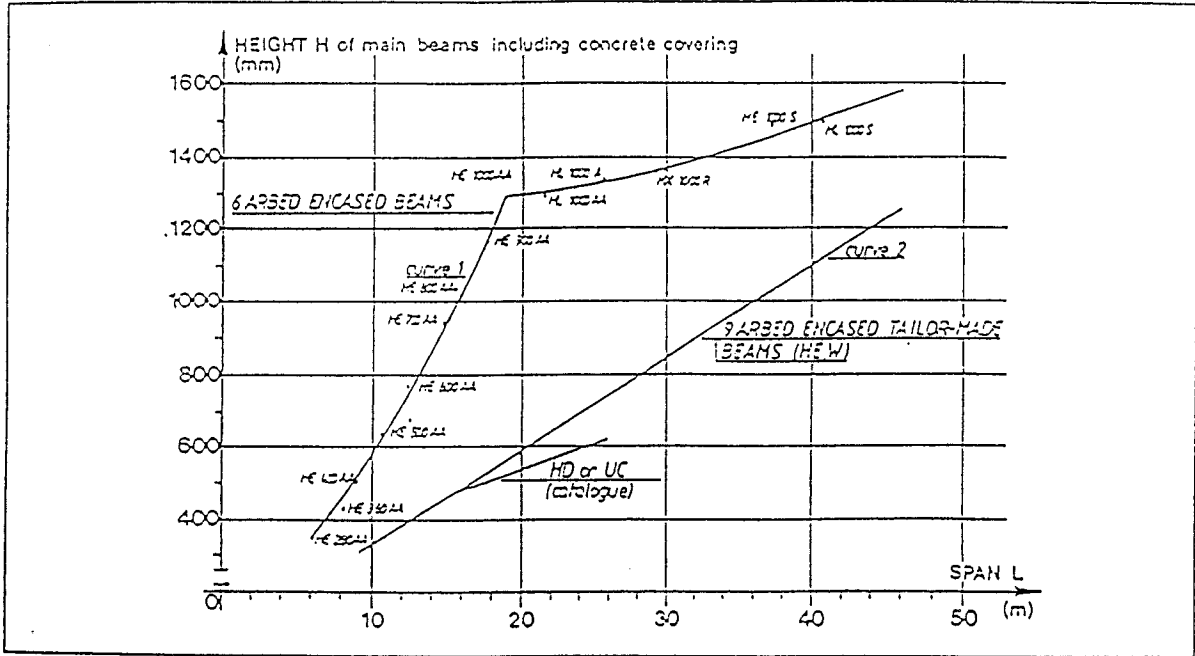


Fig. 1. Tableros embebidos (según catálogo comercial de ARBED, Luxemburgo).

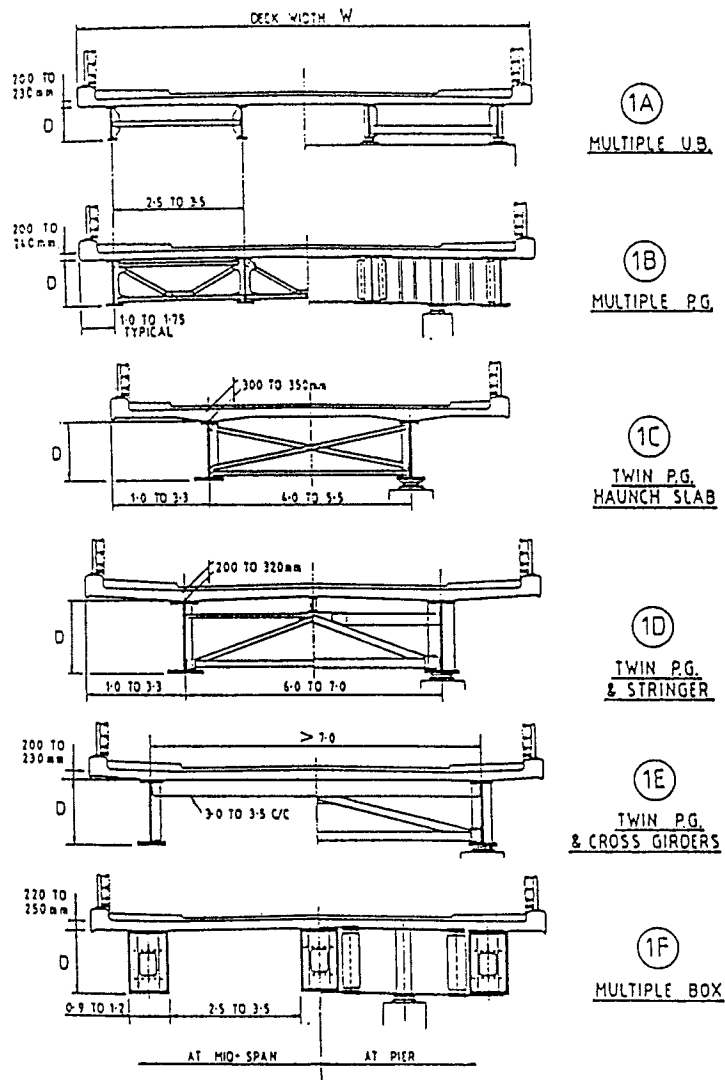


Fig. 2. Soluciones frecuentes en el Reino Unido.

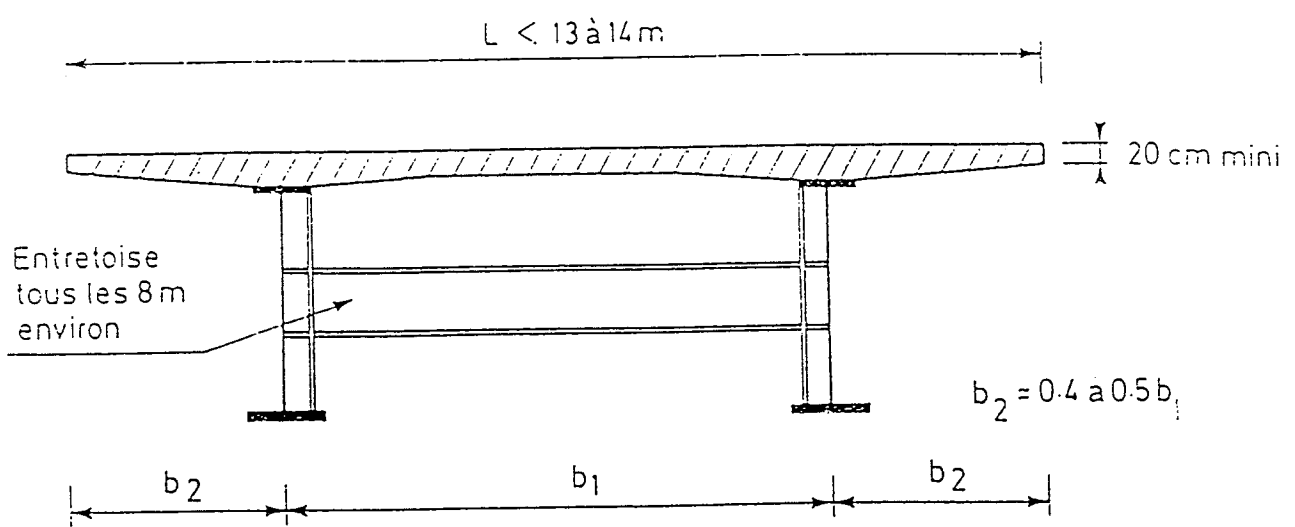


Fig. 3. Solución "clásica" de tablero con dos vigas.

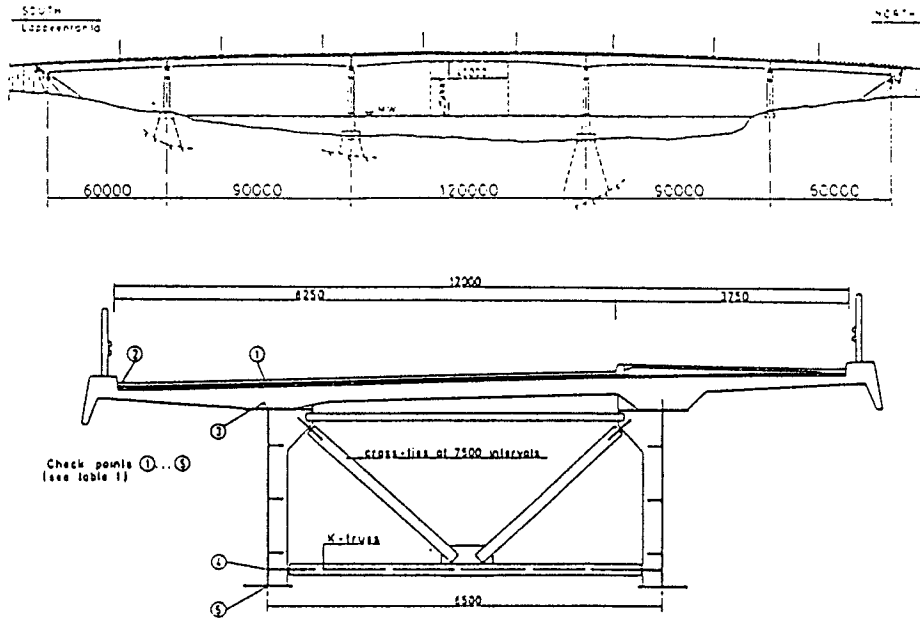


Fig. 4. Puente "finlandés", con arriostramiento interior en celosía.

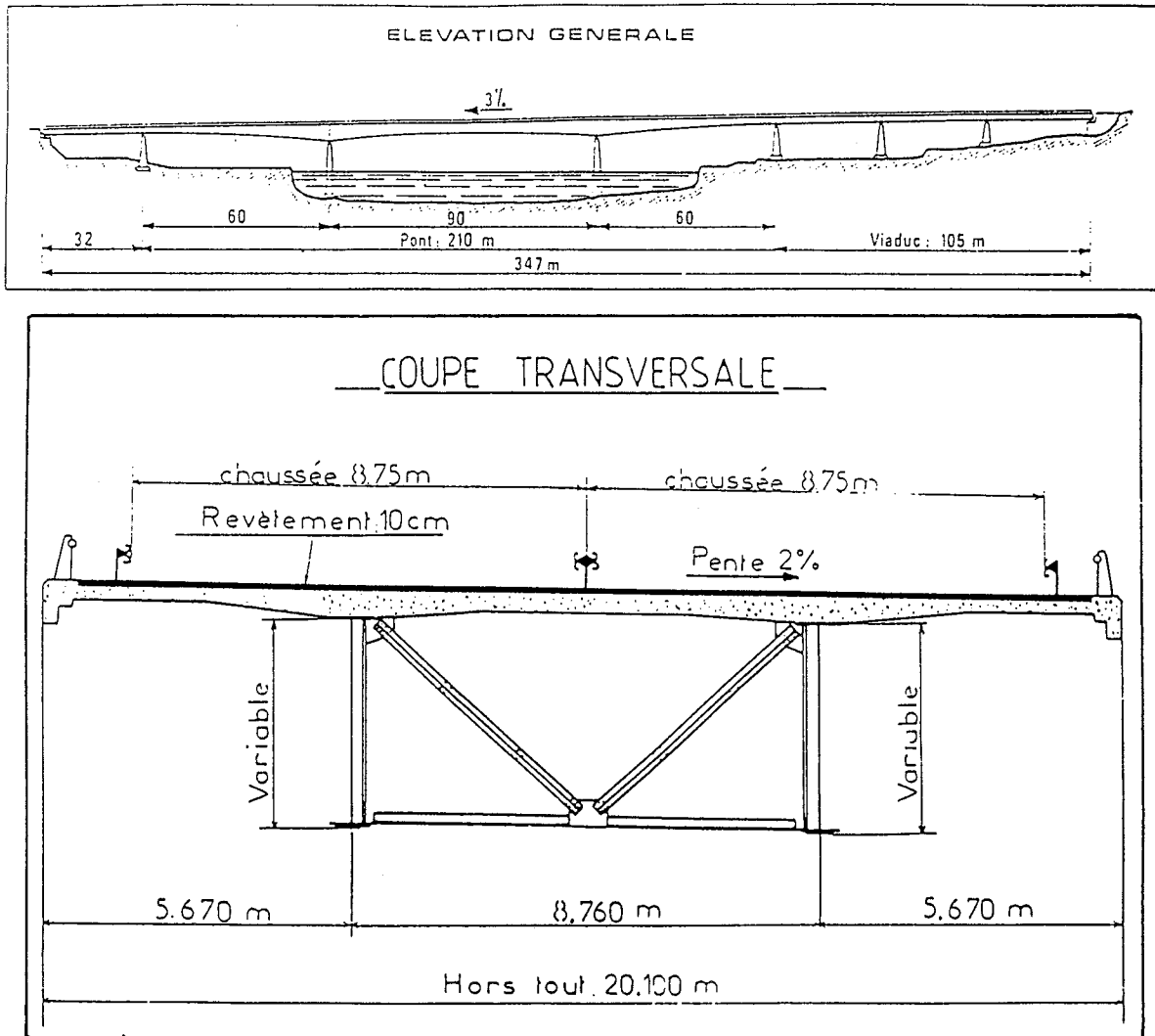


Fig. 5. Puente de Conflans-Sainte-Honorine (Francia).

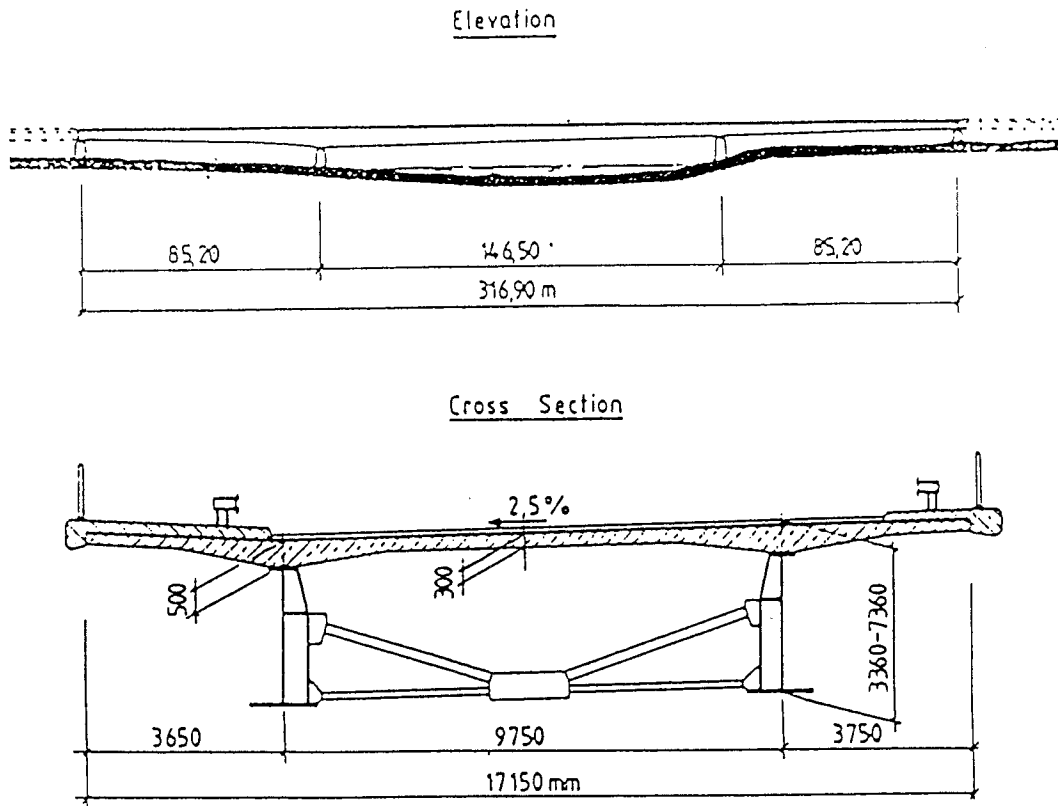


Fig. 6. Weser-Bridge Bonderwerder, Alemania (1986).

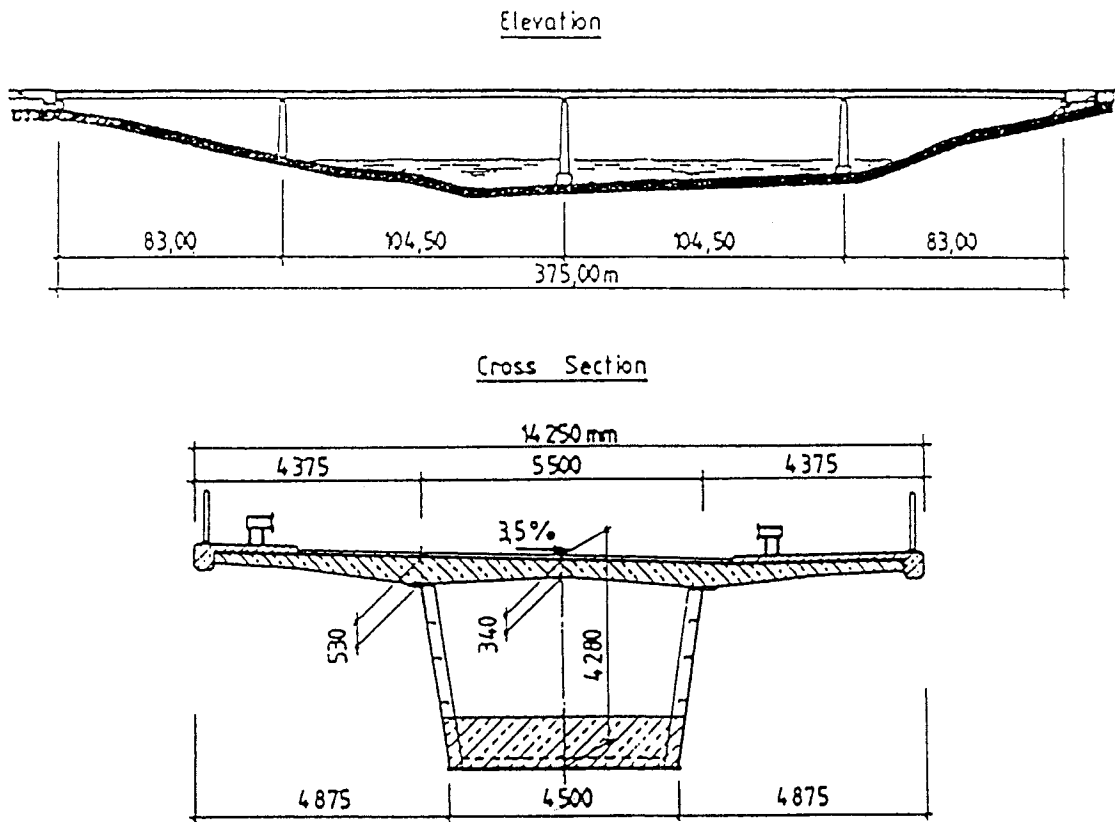


Fig. 7. Puente sobre el río Inn, Wasserburg (Alemania).

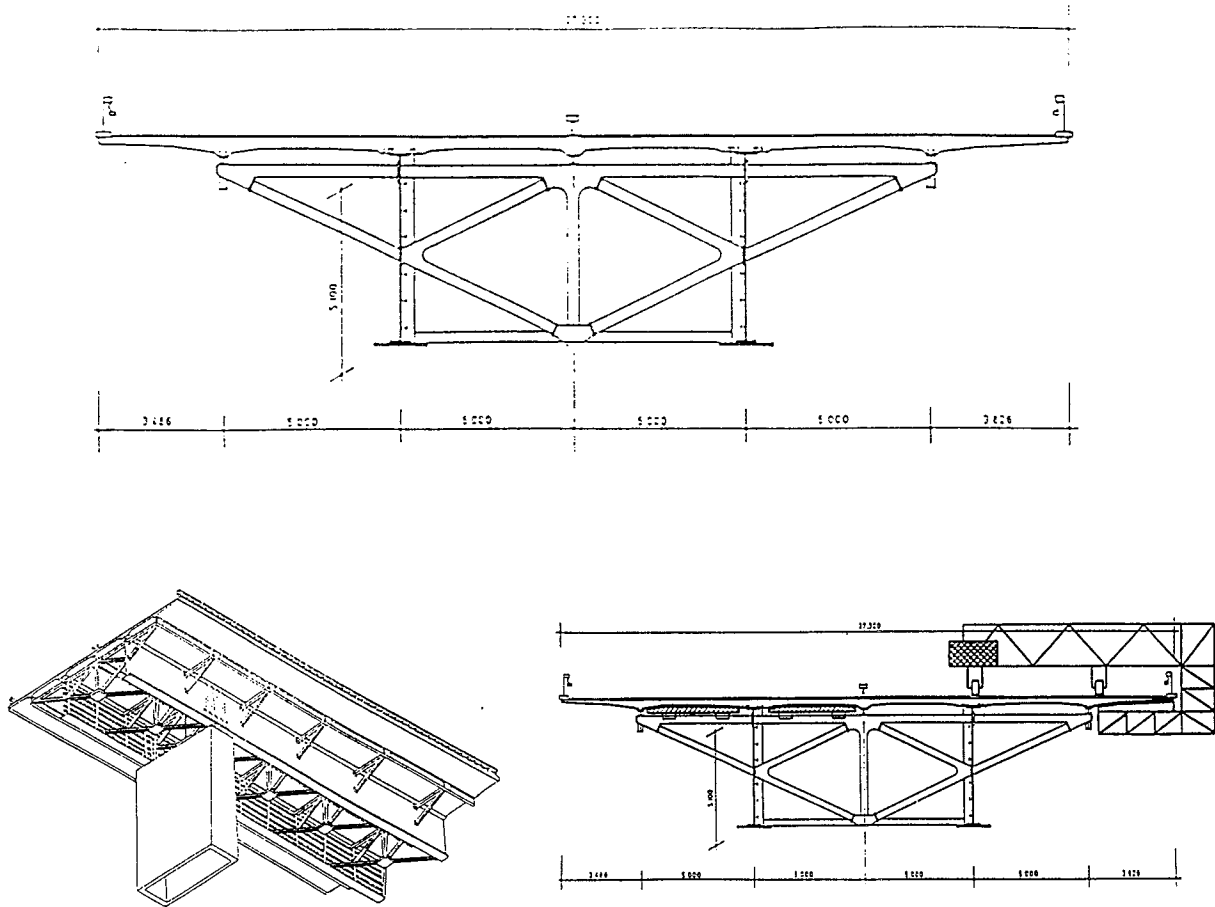


Fig. 8. Viaducto de Remouchamps, Bélgica (longitud = 1 km; vano máximo: 117 m).

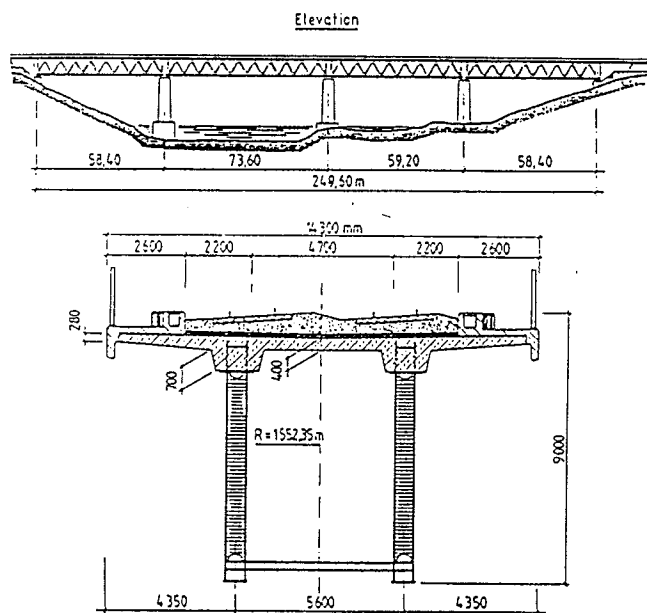


Fig. 9. Puente para FF.CC. de Kragenhofer, Alemania.

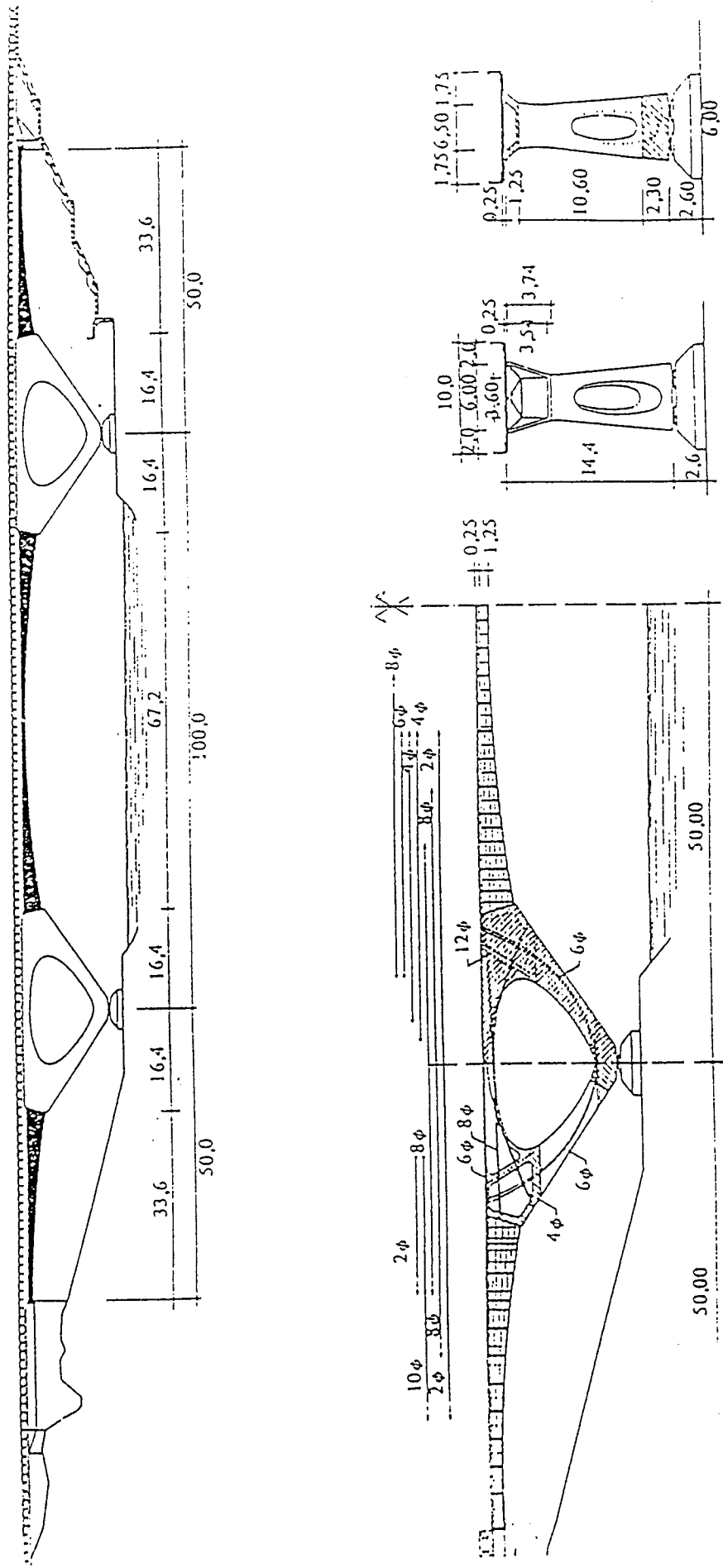


Fig. 10. Puente del diablo Martorell. José Antonio Fdez.-Ordóñez + Julio Mtnz. Calzón.

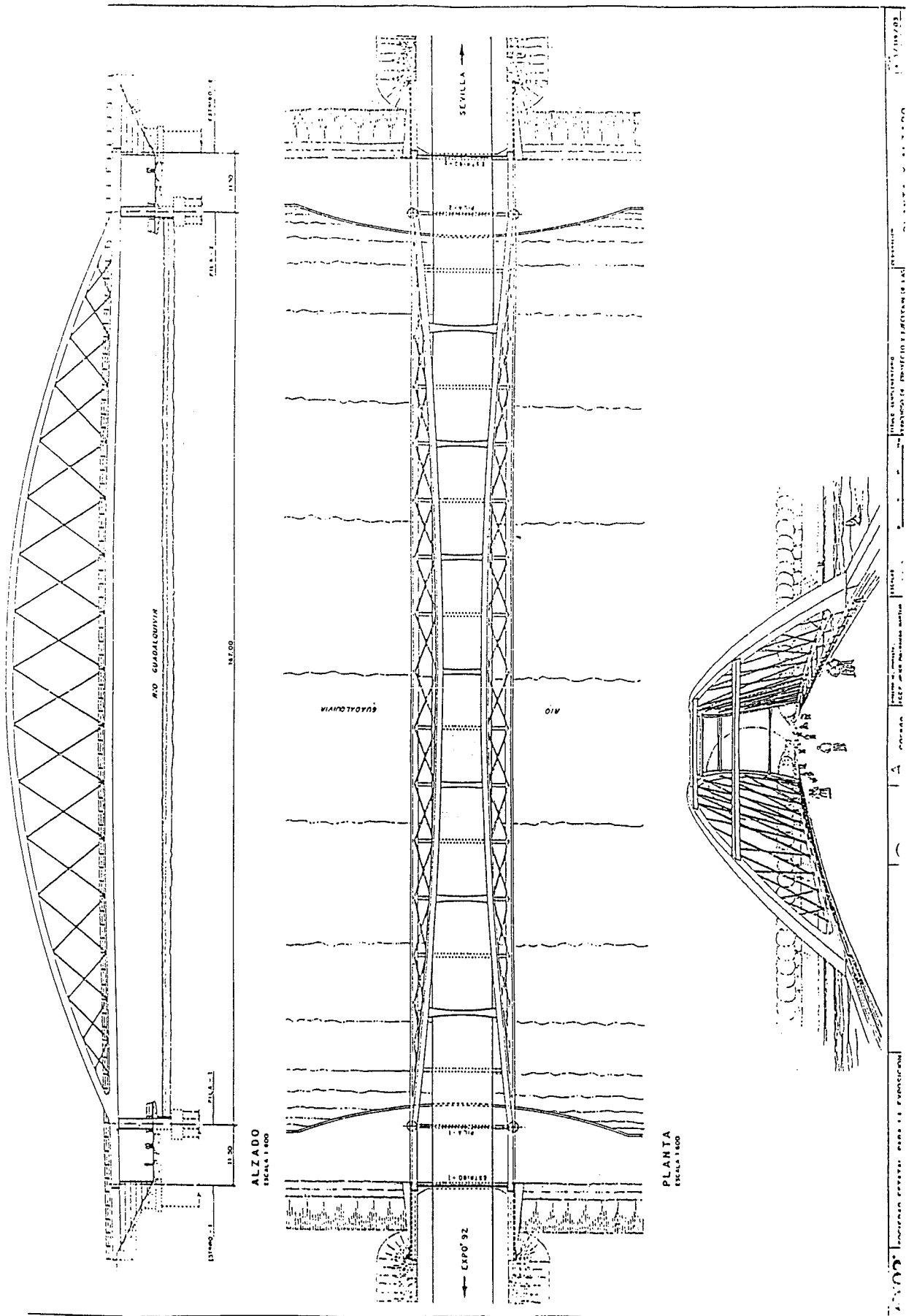
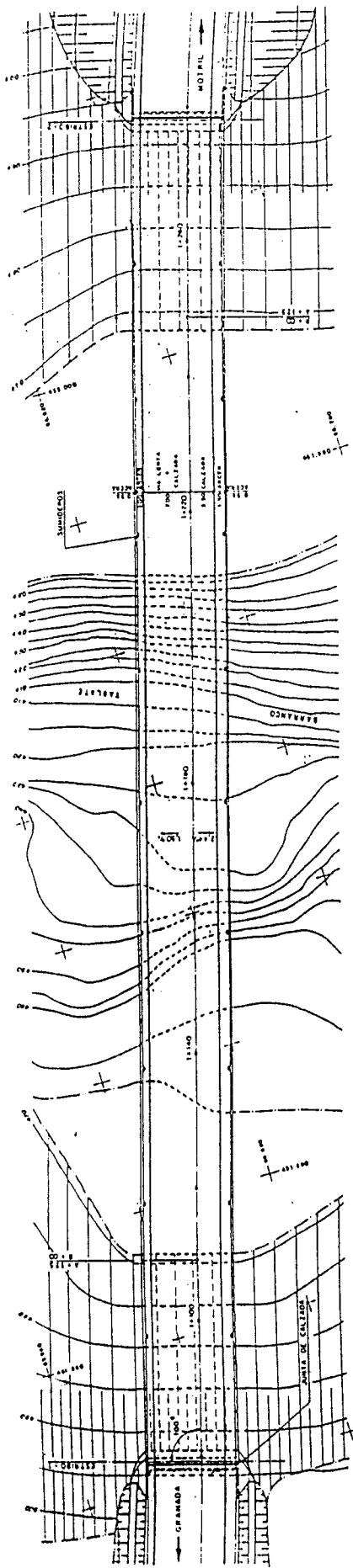
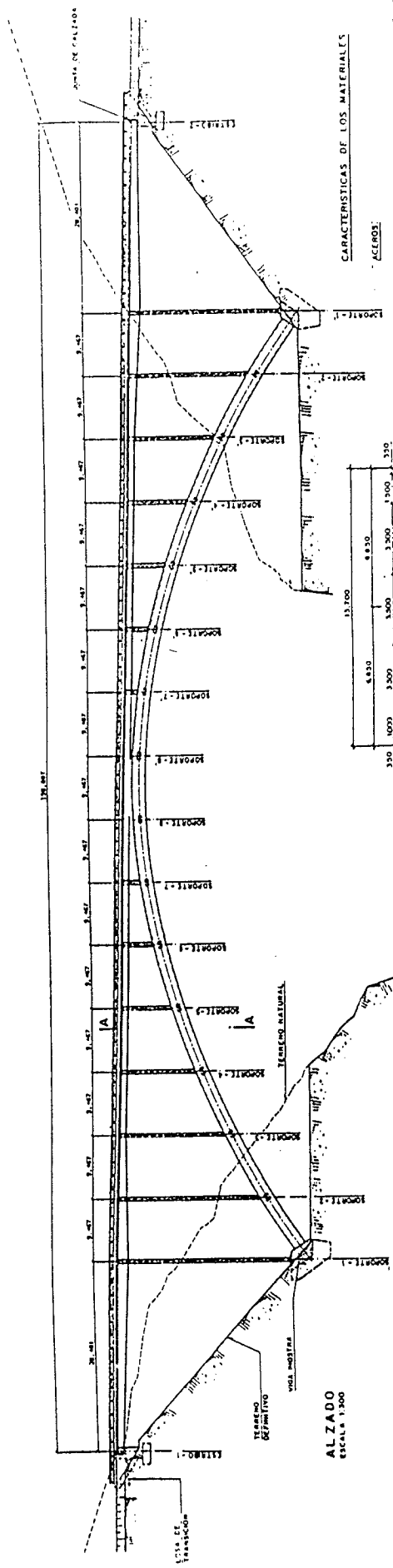


Fig. 11. Propuesta "Bow-string" para Expo '92.



PLANTA
ESCALA 1:300



ALZADO
ESCALA 1:300

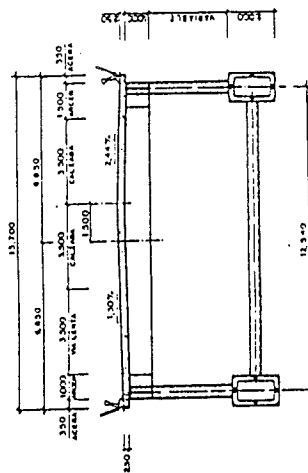
CARACTERÍSTICAS DE LOS MATERIALES

ACEROS: A.C. - 300" -
ACERO PARA ARMAS COMERCIO A.C. - 300" -
ACERO PARA CORTA A.C. - 300" -

ARMAZONES

ARMAZÓN DE LIMPETA M - 100
ARMAZÓN EN CEMENTOS M - 2.0
ARMAZÓN EN ESTIROS M - 2.0
ARMAZÓN EN TABLERO M - 2.0
ARMAZÓN EN MALLAS PREARMADAS M - 3.0
TIPOS DE CONTROL: (1)-(1)
ACERO, MIERDO (1)-(1)
ARMAS, MIERDO (1)-(1)
CALCULO, MIERDO (1)-(1)
PARA ARMAZÓN ARMADO

PARA ESTRUCTURA METÁLICA, SIGMA PUNTO DE CONTROL



SECCION TRANSVERSAL A-A
ESCALA 1:300

Fig. 12. Puente sobre el río Tablete. Granada.

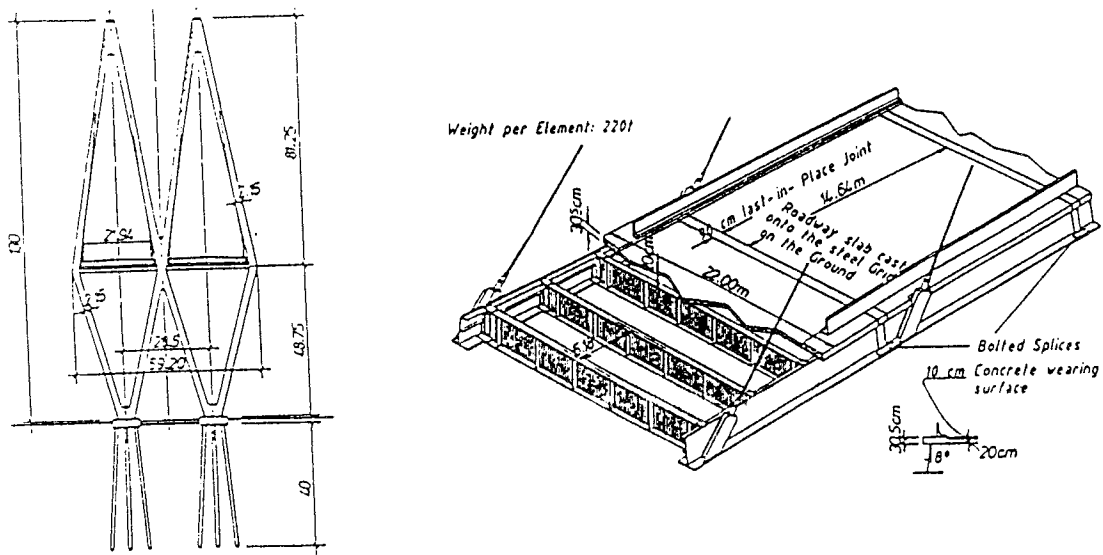


Fig. 14. Propuesta puente mixto en Baytown. Texas (Diseño Leonhardt, Andra and Partners).

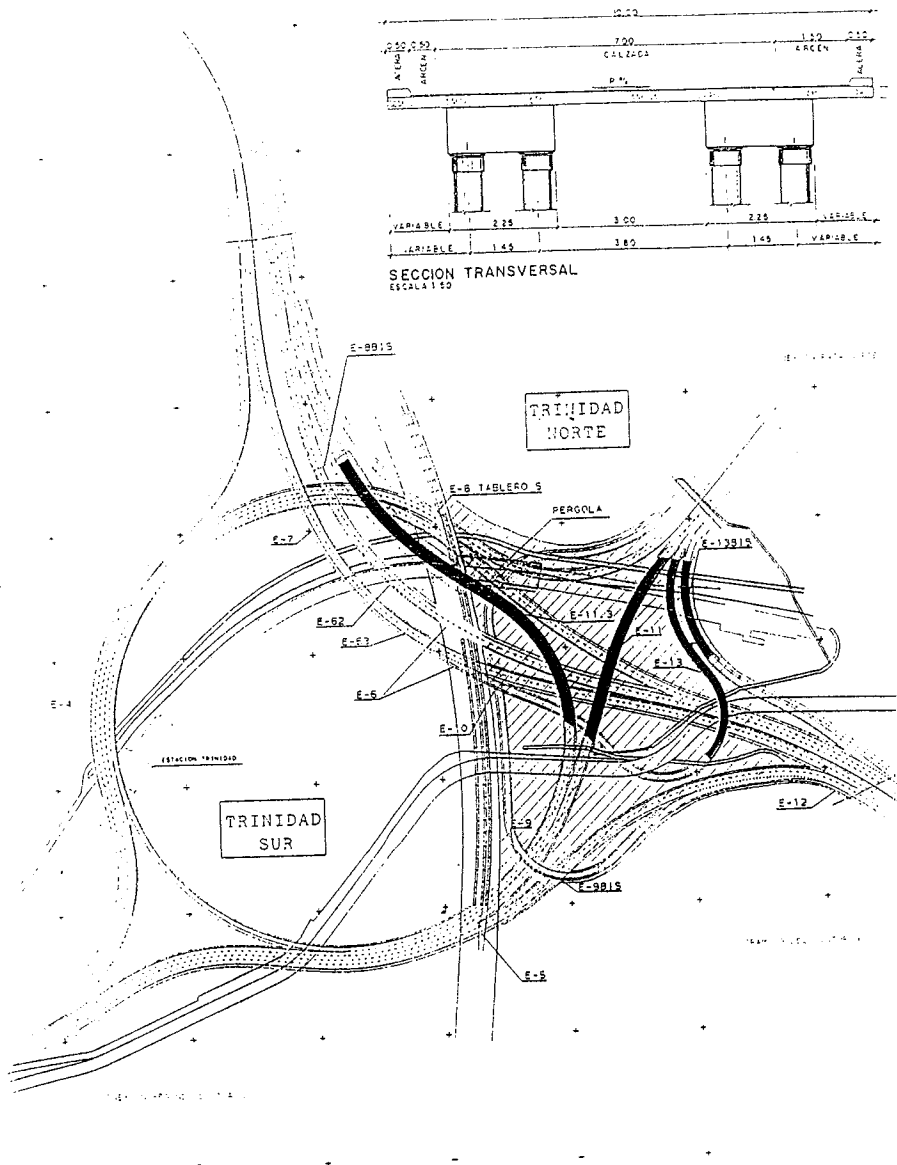


Fig. 15. Puentes mixtos en el nudo Trinidad.

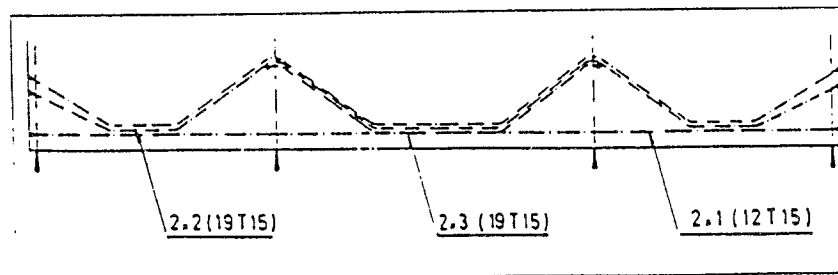
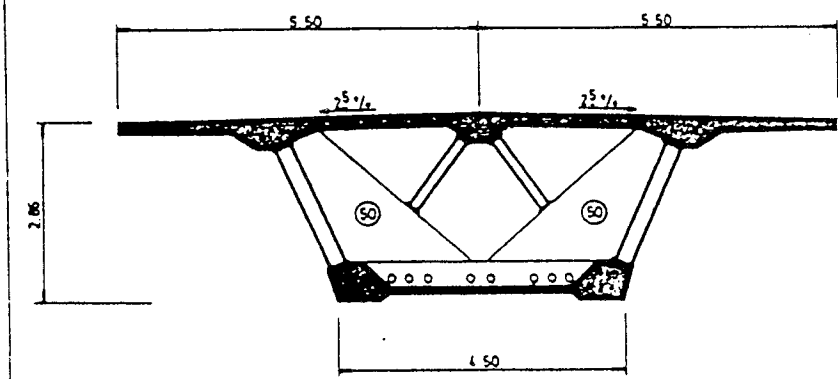
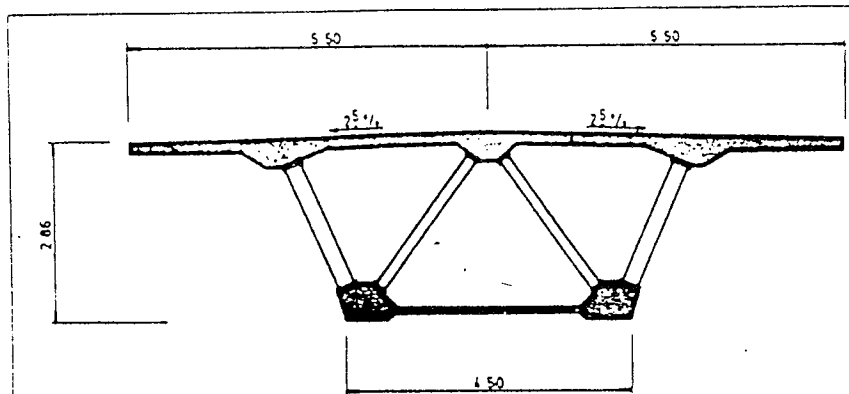
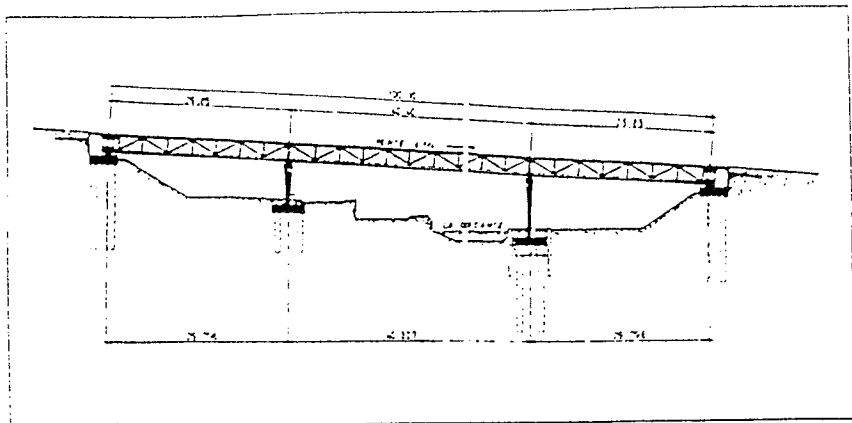


Fig. 17. Puente sobre la Cuisance, Jura (Francia).

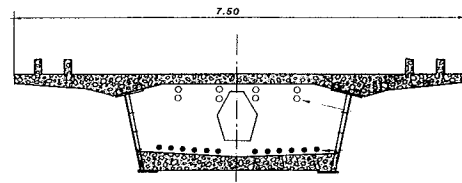


Fig. 18. Puente sobre la Cuisance, Jura (Francia).

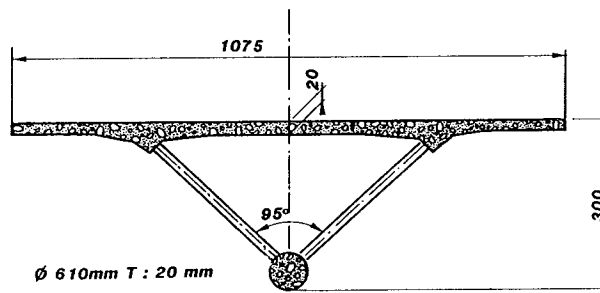
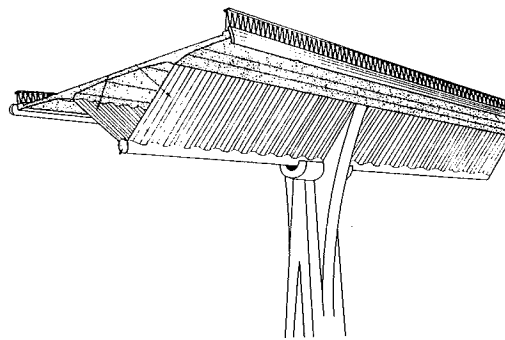


Fig. 19. Viaducto del Valle de Maupre, Charolles (Francia).

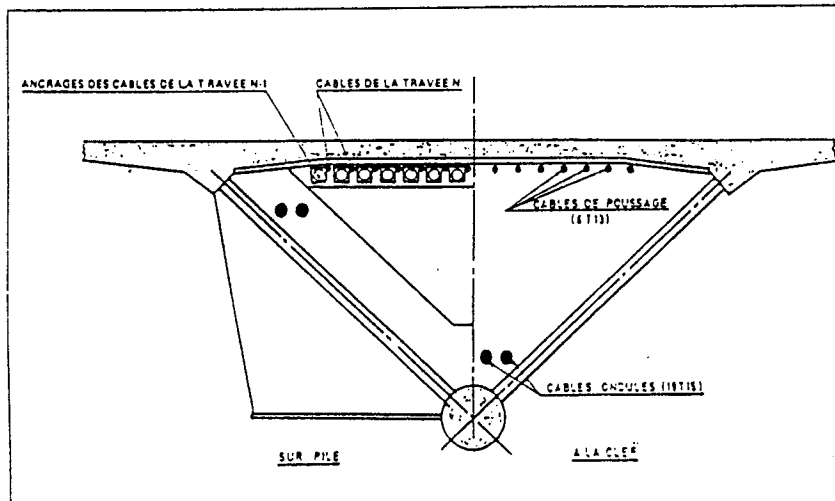
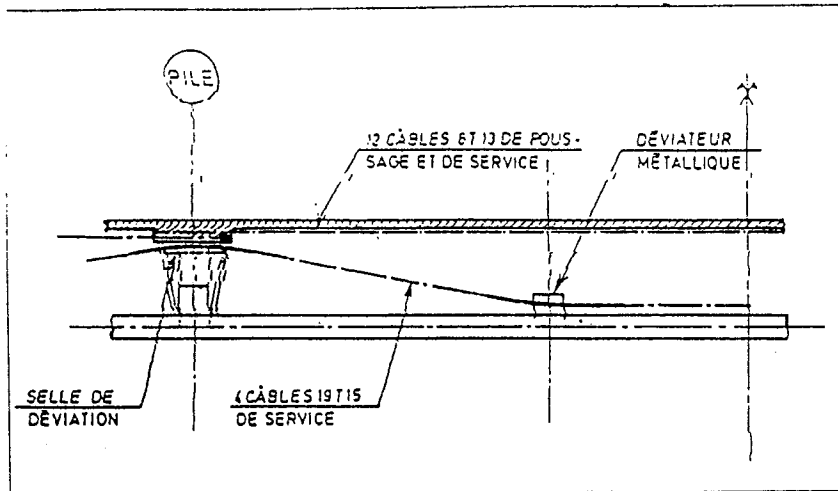
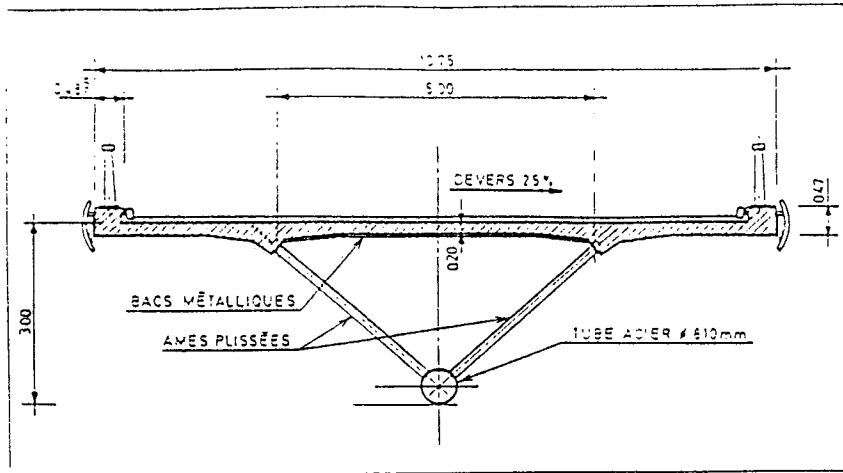


Fig. 20. Viaducto sobre el Valle de Maupre, Charolles (Francia).

3. NORMATIVA EXISTENTE

En contraste con lo que ocurre respecto a las estructuras de hormigón y metálicas, existe un limitado número de normas realmente aplicables al proyecto y construcción de estructuras mixtas.

Sin pretender agotar el tema, citaremos las siguientes:

—**BS 5400: Part 5:** “*Code of practice for design of composite bridges*”. Editado en 1979, formando parte del conjunto de los 10 documentos que constituyen las British Standards dedicadas especialmente a puentes.

—**Recomendaciones de la Convención Europea de la Construcción Metálica (ECCS):** “*Composite Structures*”, publicado en 1981. Es el documento, por otra parte, que sirvió de base para la redacción del Eurocódigo 4.

—**Primer borrador del Eurocódigo 4**, publicado por las Comunidades Europeas en 1985 (Informe EUR 9886), en cuatro idiomas.

—**Nuevo borrador del Eurocódigo 4**, editado en octubre de 1990, cuya traducción española se ha entregado a los asistentes.

—**CSN 73/2089**, norma checoslovaca, publicada en 1973.

—**“Japanese Specification for Highway Bridges”**, publicado en febrero de 1980 por la *Asociación Japonesa de Carreteras*.

—**SIA, 161:** “*Construcciones metálicas*”, de la que se ha publicado una nueva edición (edición 1990) en octubre de este año. Contempla las construcciones mixtas y es de aplicación para el proyecto de puentes.

—**DIN 18806:** “*Composite steel and concrete structures*”. Está disponible (Edición marzo 1984) la parte 1 correspondiente a Soportes Compuestos.

—**Francia:** “*Reglamento para el cálculo de puentes mixtos*” de 28 de julio de 1981.

—**USA:** “*Standard Specifications for Highway Bridges*”, adoptado por la AASHTO. Figuran algunos artículos específicos para puentes mixtos.

—**España:** La Dirección General de Carreteras del MOPT ha promovido la redacción de una *propuesta de Instrucción para el Proyecto de Puentes Mixtos (IPX-91)* que se está debatiendo en la actualidad, previéndose su edición para la primavera de 1993.

4. TIPOLOGIAS DE PUENTES DE ESTRUCTURA MIXTA

Si, en buena medida, las tipologías de los puentes de hormigón han seguido los caminos

previamente recorridos por los más veteranos puentes metálicos, las tipologías empleadas en los puentes de estructura mixta son, asimismo, reflejo de la enorme experiencia acumulada en el proyecto y construcción de puentes metálicos y de puentes de hormigón. En realidad, se podría decir que las tipologías de los puentes mixtos son, o pueden ser, más variadas que las de sus homólogos de hormigón o acero, porque además de utilizar las tipologías comunes a ambos tipos de puentes, permiten el recurso a soluciones específicas para aquellos tipos de puentes (celosías en puentes metálicos y losas en puentes de hormigón, por ejemplo). Existen, incluso, algunas realizaciones recientes que aportan alguna novedad tipológica en este dominio de los puentes mixtos.

Como referencia, podemos citar algunas de las soluciones utilizadas en este tipo de puentes:

—Vigas o perfiles metálicos embebidos en el hormigón, solución con frecuencia utilizada en pequeños puentes de ferrocarril, por la rapidez de ejecución y por el limitado canto necesario, con lo que se podrán alcanzar luces superiores a los 40 metros, con relaciones luz/canto que pueden superar el índice 30.

—Vigas o perfiles metálicos, con tablero conectado de hormigón. Es la solución más frecuente. La solución más competitiva, es la de una sección transversal con dos vigas metálicas, unidas por un sencillo arriostramiento, y con losa de hormigón colaborante, que se construye sin necesidad de cimbras. Con este tipo de soluciones se han resuelto secciones transversales de hasta 20 metros y se ha alcanzado luces de hasta 180 metros, variando el canto de la viga. Las soluciones más clásicas corresponden a tableros de hasta 12,00 metros de anchura y luces entre 30 y 80 metros, con vigas de canto constante.

—Secciones en cajón de una o varias células, muy adecuadas para resolver puentes de marcada curvatura en planta, o cuando se dispone de un canto muy reducido o cuando, como en puentes de carácter urbano, la calidad estética de la obra es uno de los factores que es imprescindible tomar en consideración. En puentes de luces medias se están utilizando también secciones en cajón, cerradas, de manera que la chapa superior sirve de encofrado durante el hormigonado de la losa, con lo que se facilita mucho la construcción del tablero y se pueden conseguir elevados ritmos de ejecución en obras de geometría complejas, evitando el uso de cimbras y, al menos parcialmente, encofrados.

Son relativamente frecuentes, también, cuando las exigencias de gálibo exigen reducir al máximo el canto bajo tablero de la estructura, recurrir a soluciones de tablero inferior, con dos vigas laterales: soluciones en forma de artesa, que transversalmente se comportan como U rígida que impide el pandeo transversal de la

cabeza comprimida de las vigas. En estos casos, cuando las luces son más importantes, las vigas laterales se pueden sustituir por celosías.

También en los puentes de tablero inferior, se han recurrido a celosías para salvar grandes luces, en carreteras o ferrocarriles en las que la rasante va muy elevada y, por tanto, no hay condicionantes prácticos para el canto de la estructura.

Todo este conjunto de tableros suelen, en general, ir apoyados sobre pilas de hormigón, por intermedio de apoyos elastoméricos o alguna de sus variantes. Es posible, también, y en algunos casos puede ser ventajoso, recurrir a soportes metálicos o mixtos, que pueden tener una gran flexibilidad y una mayor facilidad de construcción.

Cuando los pilares se integran en la estructura del tablero, eliminando juntas entre ambos elementos estructurales, surgen las distintas soluciones pórtico, con pilas verticales o inclinadas, con las que se han construido algunas notables estructuras mixtas.

Ha sido bien perceptible, en los últimos casos, la proliferación de soluciones arcos, tanto de tablero inferior ("*bow-string*") como de tablero superior, tras un largo período en el que dicha tipología, por otra parte llena de posibilidades, se había prácticamente abandonado.

También se ha producido una evidente eclisión de los puentes atirantados, en los que los tableros de estructura mixta compiten con las soluciones de tableros de hormigón, habiendo quedado relegados, en general, los tableros metálicos con losas ortótropas a solución con luces extraordinarias.

En los últimos años, por otra parte, se han construido en Francia, con un carácter fundamentalmente experimental e innovador, algunas estructuras singulares, en las que se han utilizado almas de chapa plegada. Otras, con cordones inferiores del tablero constituidas por tubos de acero rellenos de hormigón o, bien, con losa de hormigón postensado conectadas a almas, o celosías metálicas. Se ha recurrido también al pretensado exterior, encajado en el canto del tablero y formando parte de éste.

A esta multitud de variables tipológicas habría que añadir las que resultan del propio proceso constructivo, que puede ser, asimismo, extraordinariamente variado, tanto en lo que se refiere al montaje de la estructura metálica como a la ejecución del tablero de hormigón.

En fin, este breve e incompleto repaso de tipologías propias de los puentes de estructura mixta, puede ser un adecuado preámbulo para situar la dificultad de preparación de la parte 2 del Eurocódigo 4, que debería facilitar las

herramientas adecuadas para tratar todo este variadísimo conjunto de soluciones estructurales.

5. ALGUNAS REFLEXIONES SOBRE LA FUTURA PARTE 2: PUEBLES DEL EUROCODIGO 4

El contenido de una norma de puentes mixtos parte, como en cierto modo ya se ha expuesto, de los siguientes inconvenientes:

a) Reducido número de normas anteriores en las que apoyarse.

b) Diversidad de criterios en las normas existentes.

c) La variedad de tipologías que se utilizan.

d) El desconocimiento sobre determinados aspectos estructurales.

e) Las dificultades de superación de hábitos adquiridos.

Son, por otra parte, relativamente frecuentes los debates sobre la filosofía y contenidos de las Normas, en los que se suele manifestar dos tendencias extremas: la que considera que una Norma debe establecer unos criterios básicos de aplicación general a todo tipo de estructuras y que debe dejarse al "juicio" del ingeniero las decisiones sobre el dimensionamiento de estructuras concretas, y la que anhela una Norma a modo de recetario que trate, con la menor complejidad y el mayor detalle, todos los aspectos que debe considerar el ingeniero usuario de la Norma.

A este respecto, como no podía ser de otra forma, los Eurocódigos están redactados para profesionales "juiciosos" y dan por supuesto:

—Que las estructuras serán proyectadas por profesionales con capacidad y experiencia suficiente.

—Que existirán adecuados controles de calidad durante todo el proceso de proyecto y ejecución de la estructura.

—Que la construcción será realizada por técnicos y operarios con los adecuados conocimientos y con la suficiente experiencia.

—Que la estructura será adecuadamente mantenida.

—Que la estructura será destinada al uso para la que ha sido proyectada.

No es previsible, en consecuencia, que la Parte 2 del Eurocódigo trate con prolijidad todo tipo de tipologías estructurales y ni siquiera es esperable que pueda abordar, inequívocamente, todos los problemas que se plantean en el proyecto y construcción de una tipología determinada. Es previsible que las

soluciones con tableros de vigas y con sencillas secciones en cajón sean abordadas con mayor detalle, pero aún así quedarán aspectos sobre los que el ingeniero tendrá que decidir, a partir de los criterios generales establecidos en el Eurocódigo, de sus propios conocimientos y de la información disponible en la literatura especializada.

En relación con el caso más sencillo de puentes de vigas, la futura Parte 2 deberá completar lo establecido en la Parte 1, tratando específicamente, entre otros, los siguientes temas:

—Capacidad resistente (momento último y esfuerzo cortante último) de vigas con rigidizadores longitudinales y transversales.

—Criterios para el dimensionamiento de comprobación de rigidizadores longitudinales y transversales, en puentes rectos y curvos.

—Criterios para el dimensionamiento de diafragmas intermedios para solidarización de vigas.

—Criterios para el dimensionamiento de diafragmas en apoyo.

En el caso de las secciones en cajón, se deberán tratar también los siguientes temas:

—Capacidad resistente (momento último y esfuerzo cortante último) de secciones mixtas, en cajón, con rigidizadores longitudinales y transversales.

—Criterios para el dimensionamiento y/o comprobación de rigidizadores longitudinales y transversales en las almas y en las chapas comprimidas.

—Criterios para la localización y dimensionamiento de diafragmas intermedios y de diafragmas de apoyo.

—Determinación de la capacidad torsional de una sección en cajón, mixta.

—Comprobación de los efectos combinados de un momento flector, esfuerzo cortante y momento torsor.

Es previsible, por otra parte, que se faciliten criterios sobre dimensiones mínimas y esbelteces máximas aconsejables para las diferentes chapas y perfiles de las vigas o cajones metálicos.

Buena parte de todos los temas anteriores, estarán tratados en la Parte 2: Puentes, del EC-3, así como también lo estará lo esencial de las verificaciones necesarias en relación con el comportamiento en fatiga de la parte metálica de los puentes.

El EC-2: "Estructuras de hormigón estructural", servirá de base para el dimensionamiento de la losa de hormigón.

El comportamiento en fatiga de los conectores será otro de los temas que falta por abordar y que deberá ser tratado en la parte EC-4.

Otra cuestión que requerirá la atención de los redactores de la Parte 2 del EC-4, será la que se refiere a la influencia del sistema constructivo (estructura metálica apeada o sin apea, durante el hormigonado de la losa) en el comportamiento de la estructura.

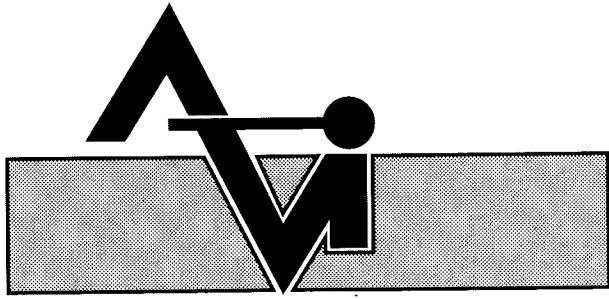
Además de todo lo anterior, la futura norma deberá aportar criterios para el análisis y dimensionamiento de otras tipologías, como pueden ser los puentes en arco, de tablero superior o inferior, los puentes aperticados y los puentes atirantados que, a su vez, y bajo esas denominaciones genéricas, agrupan esquemas estructurales muy diversos. Es, a este respecto, donde se plantearán mayores dificultades y mayores dudas sobre la forma y la concreción con que debe abordarse dicho análisis, dudas a las que, previamente, se habrán tenido que enfrentar los redactores de la Norma de Puentes Metálicos.

RESUMEN

Teniendo en cuenta la "juventud" de la tecnología de los puentes mixtos, es comprensible que el número de normas disponible en el mundo sobre su proyecto y construcción sea bastante limitado. Esto no implica, sin embargo, que las tipologías de estos puentes sean escasas. En el artículo, se da una visión, sin pretender ser exhaustiva, de las diferentes tipologías de puentes mixtos construidas en el mundo y se incluyen secciones transversales y perfiles longitudinales de buen número de ellos. Para terminar, se exponen algunas reflexiones sobre las dificultades, supuestos de partida y aspectos que deberán ser tenidos en cuenta en la redacción de la futura Parte 2, "Puentes", del Eurocódigo 4.

SUMMARY

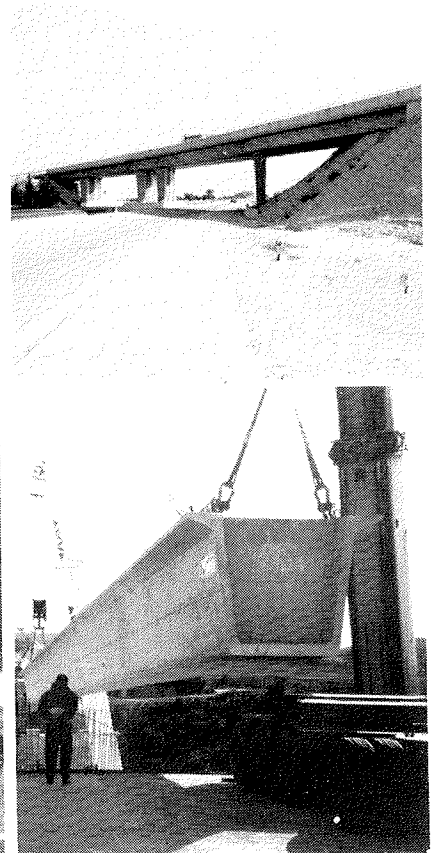
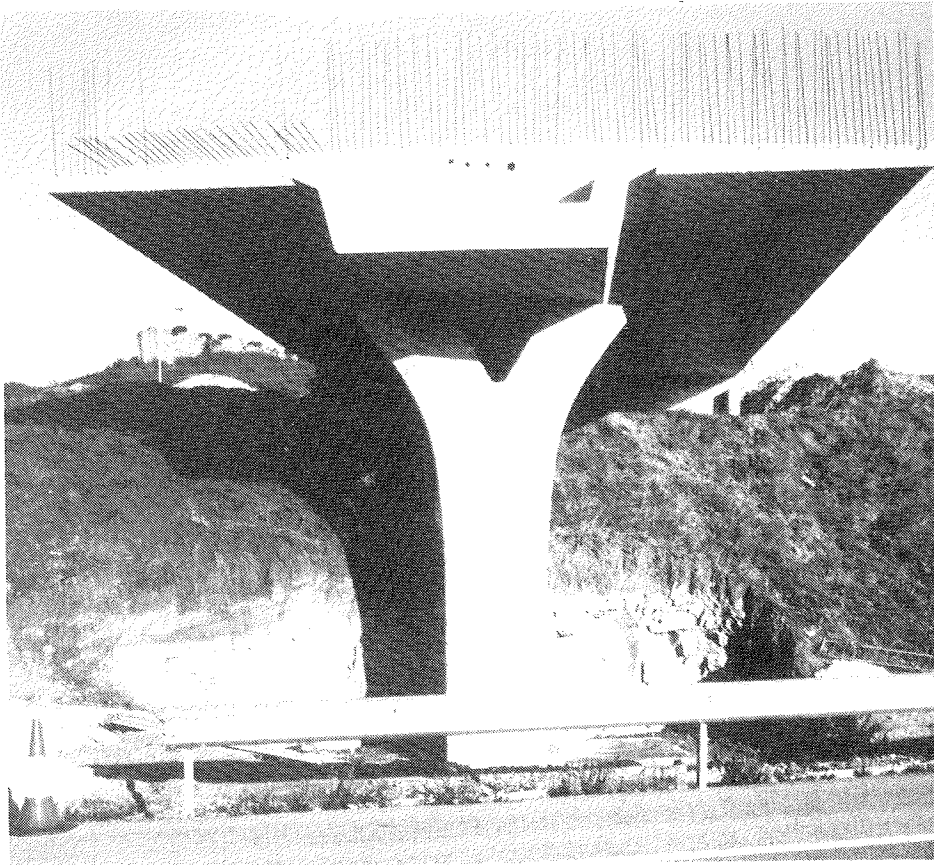
Considering the "youthfulness" of the composite bridge technology, it is easy to understand that the number of available standards for their project and construction is quite limited. It doesn't mean, however, that the number of typologies of these bridges is short. This paper gives a view of the different composite bridges typologies built in the world. Cross-sections and elevations of some of these bridges are included. To finish, some ideas about the difficulties, assumptions and aspects that should be considered in the future Part 2, "Bridges", of Eurocode 4, are given.



ALVISA

PREFABRICACION LIGERA Y PESADA

PUENTES - NAVES INDUSTRIALES - FORJADOS



ANDUJAR
Polígono Industrial Ave María - Apart. 248.
Tel: 953/50 63 00 JAEN

BARCELONA
Avda. Josep Tarradellas, 8-10, 5º, 1ª.
Tel: 93/439 82 33

GRANADA
c/ Divina Pastora, 9. Portal 11 - Bajo.
Tel: 958/27 46 86

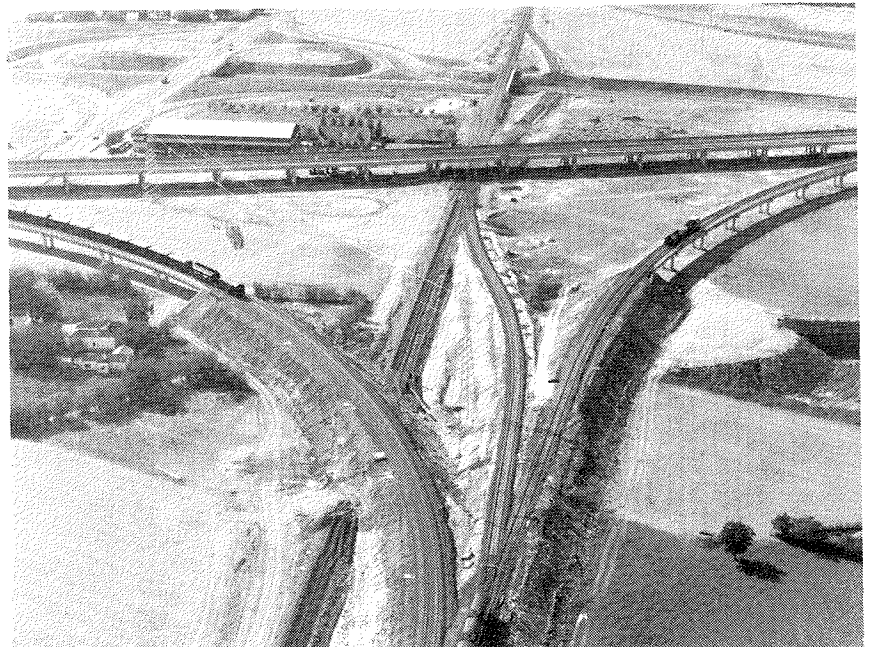
HUESCA
Paseo Lucas Mallada, s/n.
Tel: 974/22 39 00

MONZON
Carretera de Lérida, s/n.
Tel: 974/40 07 80 HUESCA

TORREJON DE ARDOZ
Carretera de Torrejón-Loeches, km. 4,200.
Tel: 91/675 04 50 MADRID

ZARAGOZA
Paseo de la Constitución, 31.
Tel: 976/23 75 02

MADRID: DIRECCION COMERCIAL
c/Orense, 10-12. Tel: 91/555 05 35



MIEMBROS PROTECTORES DE LA ASOCIACION TECNICA ESPAÑOLA DEL PRETENSADO

(Continuación de Int. Portada)

- FOMENTO DE CONSTRUCCIONES Y CONTRATAS, S.A. (FCCSA).**—Federico Salmón, 13. 28016 Madrid.
- FREYSSINET, S.A.**—General Perón, 24. 28020 Madrid.
- GRACE, S.A.**—Apartado 523. 08080 Barcelona.
- HORMIGONES GERONA, S.A.**—Lorenzana, 45. 17002 Gerona.
- HORMIGONES PROYECTADOS, S.A.**—Avda. Príncipe de Asturias, 63. 08012 Barcelona.
- HUARTE, S.A.—Oficina Técnica.**—Avda. General Perón, 40-C-4.º. 28020 Madrid.
- IBERDROLA, S.A. Servicio Formación.**—Referencia 3001. Gardoqui, 8. 48008 Bilbao.
- IBERDROLA, S.A. Servicio Formación.**—Referencia 8501. Gardoqui, 8. 48008 Bilbao.
- IBERICA DE ESTUDIOS E INGENIERIA, S.A. (IBERINSA).**—Avda. de Burgos, 11. 28036 Madrid.
- INDUSTRIAS GALYCAS, S.A.**—Portal de Gamarra, 46. 01013 Vitoria.
- INGENIERIA DEL ATLANTICO, S.A. (IDASA).**—Pérez Cepeda, 5 y 7. 15004 La Coruña.
- INSTITUTO ESPAÑOL DEL CEMENTO Y SUS APLICACIONES (IECA).**—José Abascal, 53-2.ª planta. 28003 Madrid.
- INSTITUTO TECNICO DE LA CONSTRUCCION, S.A.**—Avda. de Elche, 164. 03008 Alicante.
- INSTITUTO TECNICO DE MATERIALES Y CONSTRUCCIONES (INTEMAC).**—Monte Esquinza, 30. 28010 Madrid.
- INTERNACIONAL DE INGENIERIA Y ESTUDIOS TECNICOS (INTECSA). Biblioteca.**—Orense, 70. 28020 Madrid.
- JOSE ANTONIO TORROJA, OFICINA TECNICA, S.A.**—Príncipe de Vergara, 103. 28006 Madrid.
- MECANOGUMBA, S.A.**—Apartado 23. 08100 Mollet del Vallés (Barcelona).
- PACADAR, S.A.**—Hermosilla, 57. 28001 Madrid.
- PRETENSADOS DEL LOURO, S.A.**—Polígono Industrial Atios. 36400 Porriño (Pontevedra).
- PROYECTOS Y ESTRUCTURAS, S.A. (PROES).**—Padre Damián, 42-1.º-D. 28036 Madrid.
- SENER, TECNICA INDUSTRIAL Y NAVAL, S.A.**—Avda. del Triunfo, 56. 48930 Las Arenas (Vizcaya).
- SIKA, S.A.**—Carretera de Fuencarral, 72. Polígono Industrial. 28100 Alcobendas (Madrid).
- SOCIEDAD ESPAÑOLA DE ESTUDIOS PARA LA COMUNICACION FIJA A TRAVES DEL ESTRECHO DE GIBRALTAR, S.A. (SECEGSA).**—Estébanez Calderón, 3-1.º-A. 28020 Madrid.
- TECNICAS DEL PRETENSADO, S.A. (TECPRESA).**—Príncipe de Vergara, 135. 28006 Madrid.
- TREFILERIAS DEL NORTE, S.A.**—Carretera de Zorroza a Castrejana, 150. Apartado 590. 48080 Bilbao.
- TREFILERIAS QUIJANO, S.A.**—Fábrica de Forjas de Buelna. 39400 Los Corrales de Buelna (Cantabria).
- TRENZAS Y CABLES DE ACERO, S.A. (TYCSA).**—Monturiol, 5. 08210 Barberá del Vallés (Barcelona).
- VSL IBERICA, S.A.**—Paseo de la Castellana, 117-2.º-dcha. 28046 Madrid.

La Asociación Técnica Española del Pretensado se complace en expresar públicamente su agradecimiento a las Entidades citadas, por la valiosa ayuda que le prestan, con su especial aportación económica, para el desenvolvimiento de los fines que tiene encomendados.



**asociación técnica
española del pretensado**