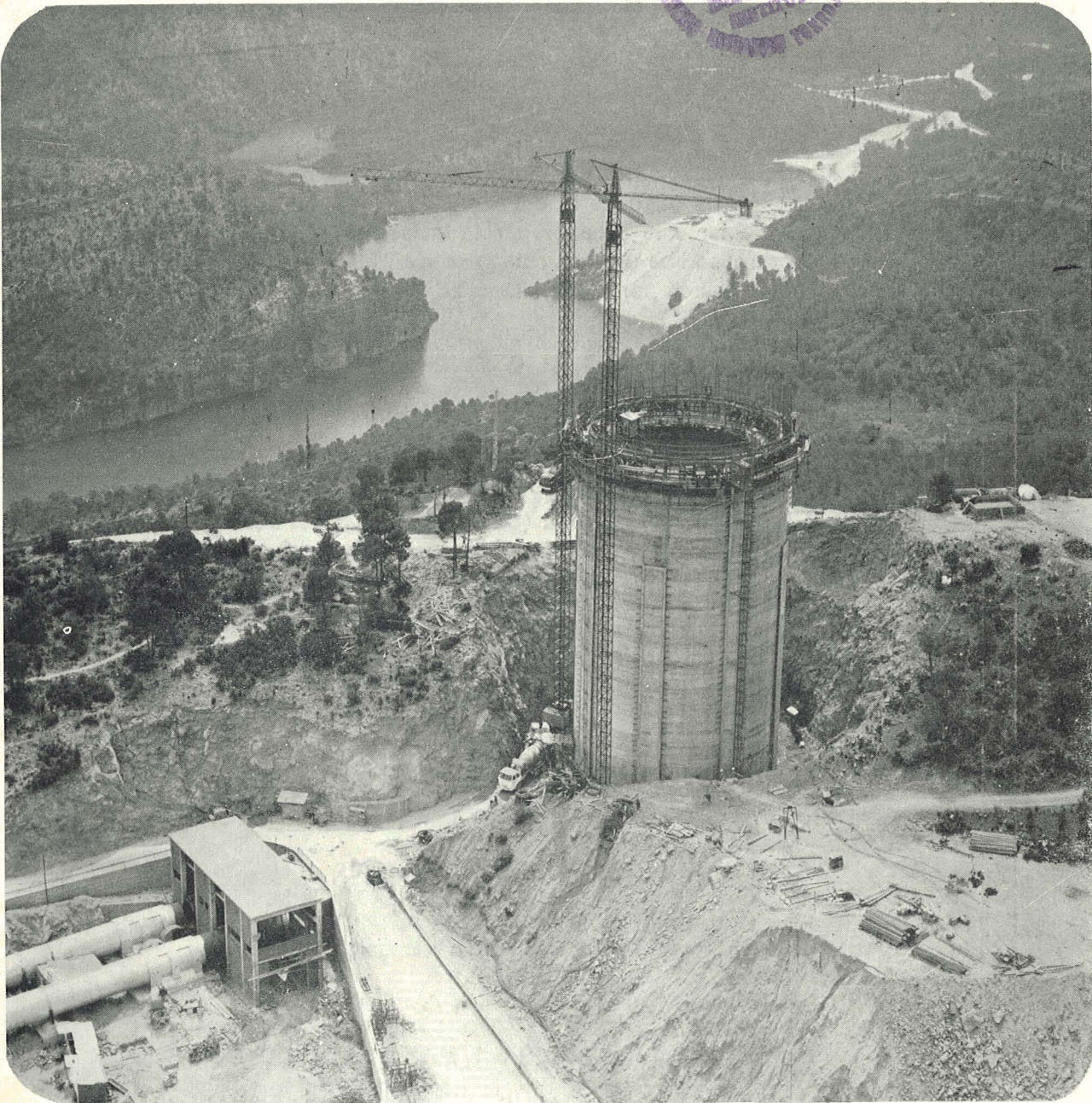


INSTITUTO DE INVESTIGACIONES CIENTÍFICAS  
BIBLIOTECA  
INSTITUTO DE INVESTIGACIONES CIENTÍFICAS



ASOCIACION  
TECNICA ESPAÑOLA  
DEL PRETENSADO

INSTITUTO  
EDUARDO TORROJA  
DE LA CONSTRUCCION  
Y DEL CEMENTO

COSTILLARES - CHAMARTIN  
MADRID - 33

HORMIGON  
Nº IIII  
y acero

# **Miembros protectores**

## **de la Asociación Técnica Española del Pretensado**

Dentro de nuestra Asociación existe una categoría, la de "Miembro Protector", a la que pueden acogerse, previo pago de la cuota especial al efecto establecida, todos los Miembros que voluntariamente lo soliciten. Hasta la fecha de cierre del presente número de la Revista, figuran inscritos en esta categoría de "Miembro Protector" los que a continuación se indican, citados por orden alfabético:

- AGRUPACION DE FABRICANTES DE CEMENTO DE ESPAÑA.—Eduardo Dato, 17. Madrid-10.**
- AGUSTI, S. A.—Carretera de Barcelona, 36. Gerona.**
- ALVI, S. A. (PREFABRICADOS ALBAJAR).—Marina Moreno, 31. Zaragoza.**
- CAMARA, S. A.—Paseo San Vicente, 4. Valladolid.**
- CAMINOS Y PUERTOS, S. A.—J. Lázaro Galdiano, 4. Madrid-16.**
- CANTERAS Y AGLOMERADOS, S. A. (CYASA-PPB).—Pintor Fortuny, 3. Barcelona-1.**
- CARLOS FERNANDEZ CASADO, S. A.—Grijalba, 9. Madrid-6.**
- CENTRO DE ESTUDIOS Y EXPERIMENTACION DE O. P.—Alfonso XII, 3. Madrid-7.**
- CENTRO DE TRABAJOS TECNICOS, S. L.—Consejo de Ciento, 304. Barcelona-7.**
- COMPANIA AUXILIAR DE LA EDIFICACION, S. A.—Monte Esquinza, 30. Madrid-4.**
- DRAGADOS Y CONSTRUCCIONES, S. A.—Alameda de Osuna, 50. Madrid-22.**
- ELABORADOS METALICOS, S. A. (EMESA).—Apartado 553. La Coruña.**
- EUROPEA DE INYECCIONES, S. A. (EURISA).—López de Hoyos, 13. Madrid-6.**
- FOMENTO DE OBRAS Y CONSTRUCCIONES, S. A.—Balmes, 36. Barcelona-7.**
- FORJADOS DOMO.—Hermosilla, 64. Madrid-1.**
- HEREDIA Y MORENO, S. A.—Princesa, 3, plantas 8 y 9. Madrid-8.**
- HIDROELECTRICA DE CATALUÑA, S. A.—Archs, 10. Barcelona-2.**
- HIFORCEM.—Apartado 41. Sevilla.**
- IBERING, S. A.—Plaza Gala Placidia, 5-7. Barcelona-6.**
- INDUSTRIAS GALYCAS, S. A.—Portal de Gamarra, 46. Vitoria.**
- INGENIERO JEFE DE LA SECCION DE ESTRUCTURAS Y TUNELES.— Ministerio de Obras Públicas. Dirección General de Carreteras. Madrid-3.**
- INTECSA.—Avda. de América, 24. Madrid-2.**
- INTEMAC, S. A.—Monte Esquinza, 30. Madrid-4.**
- JOSE ANTONIO TORROJA, OFICINA TECNICA.—Zurbano, 41, 2.º izqda. Madrid-10.**
- LABORATORIO CENTRAL DE ENSAYO DE MATERIALES DE CONSTRUCCION.— Alfonso XII, 3. Madrid-7.**
- MEDITERRANEA DE PREFABRICADOS, S. A.—Apartado 34. Benicarló (Castellón).**
- NUEVA MONTAÑA QUIJANO, S. A.—Paseo de Pereda, 32. Santander.**
- PACADAR, S. A.—Castelló, 48. Madrid-1.**
- PRELOAD SISTEMAS, S. A.—Avenida del Generalísimo, 30. Madrid-16.**
- PROCEDIMIENTOS BARREDO.—Raimundo Fernández Villaverde, 45. Madrid-3.**
- PROYECTOS DE INGENIERIA CIVIL.—General Perón, 20. Madrid-20.**
- S. A. ECHEVARRIA.—Apartado 46. Bilbao-8.**
- S. A. E. BBR.—Rosellón, 229. Barcelona-8.**
- SICOP, S. A.—Princesa, 24. Madrid-8.**
- SOCIEDAD GENERAL DE OBRAS Y CONSTRUCCIONES, S. A.—Velázquez, 150, 4.ª, Madrid-2.**
- TRENZAS Y CABLES DE ACERO, S. A.—Monturiol, 5. Santa María de Barbará (Barcelona).**

La Asociación Técnica Española del Pretensado se complace en expresar públicamente su agradecimiento a las Empresas citadas, por la valiosa ayuda que le prestan, con su especial aportación económica, para el desenvolvimiento de los fines que tiene encomendados.

# ASOCIACION TECNICA ESPAÑOLA DEL PRETENSADO



# **h**ormigón y **a**cero

**n. 111**

**2.º trimestre 1974**

**S.A.E. BBR**

Sistema para pretensar  
hormigón

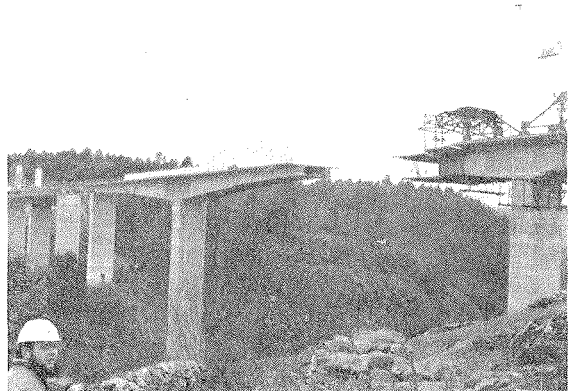


Juntas de dilatación  
para puentes



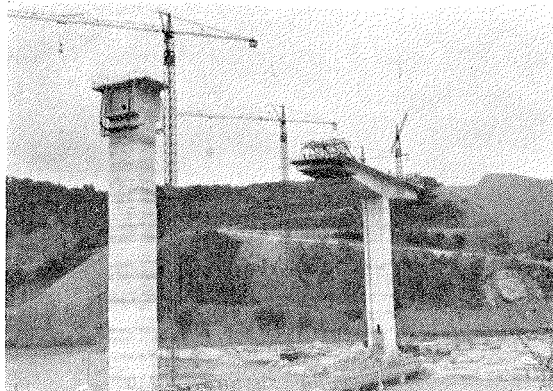
## **PUENTES EN CONSTRUCCION POR VOLADIZOS SUCESIVOS**

**Estado de las obras en febrero de 1974**



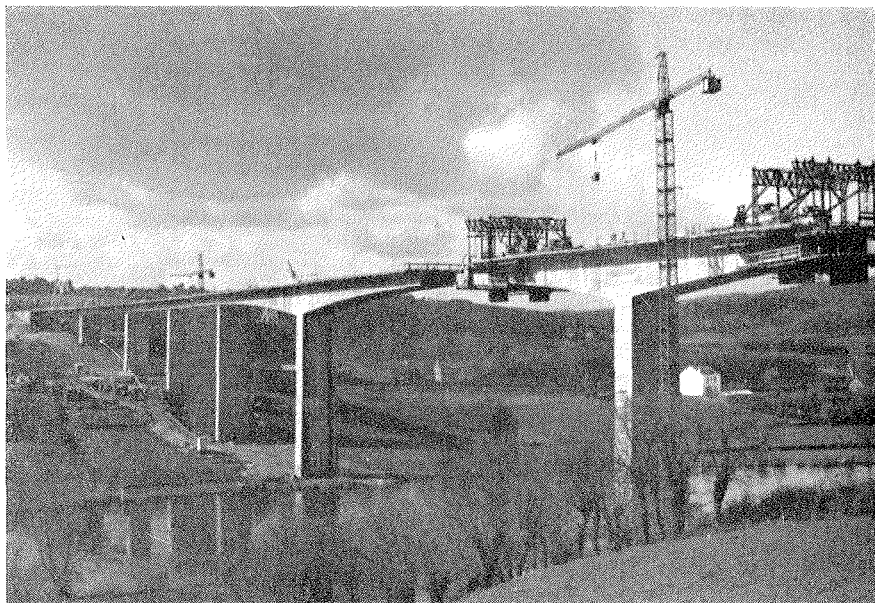
Viaducto sobre el río Deza, en Silleda (Pontevedra).  
Luces:  $3 \times 23 + 23,50 + 45,50 + 90 + 45,50 +$   
 $+ 23,50 + 23$  m.

Construye: Constructora Internacional, S. A.  
Ginés Navarro e Hijos, S. A.  
Empresarios Agrupados.



Puente del Carril, en Toral de los Vados (León).  
Luces:  $45 + 54 + 3 \times 108 + 54 + 45$  m.  
Construye: E.F.Y.C.S.A.

Puente sobre el río Miño, en  
Lugo.  
Luces:  $36 + 3 \times 45 + 54 +$   
 $+ 108 + 54 + 45 + 36$  m.  
Construye: Entrecanales y Tá-  
vora, S. A.



Oficinas:

Rosellón, 229, 1.º, 2.º-Tels. 227 46 49 / 227 88 24  
BARCELONA - 8

Fábrica:

Polígono Industrial Barcelonés - Teléfs. 29 y 31  
ABRERA (BARCELONA)

## asociación técnica española del pretensado

CUOTA ANUAL	ESPAÑA	EXTRANJERO
	Pesetas	Dólares
Miembros protectores .....	5.000	100,—
Miembros colectivos .....	2.000	40,—
Miembro personal, no adherido al I. E. T. e. c. ....	600	12,—
Miembro personal, adherido al I. E. T. e. c. ....	300	6,—

Ni la Asociación ni el Instituto, una de cuyas finalidades es divulgar los trabajos de investigación sobre la construcción y sus materiales, se hacen responsables del contenido de ningún artículo y el hecho de que patrocinen su difusión no implica, en modo alguno, conformidad con la tesis expuesta.

De acuerdo con las disposiciones vigentes, deberá mencionarse el nombre de esta Revista en toda reproducción de los trabajos insertos en la misma.

# hormigón y acero n. 111

## índice

Páginas

- 457-0-53 Propuesta de Norma relativa a tubos de hormigón pretensado para acueductos y canalizaciones . . . . . 13**

Proposition de norme relative à des tubes en béton précontraint pour aqueducs et canalisations.  
Tentative specification for prestressed concrete tubes.

*Andis-Anicap.*

### Comité de Redacción de la Revista Hormigón y Acero

AROCA, Ricardo  
BARREDO, Carlos  
CUVILLO, Ramón  
FERNANDEZ TROYANO, Leonardo  
FERNANDEZ VILLALTA, Manuel  
JODAR, Juan  
MANTEROLA, Javier  
MARTINEZ SANTONJA, Antonio  
MONEO, Mariano  
MORENO TORRES, Juan  
PIÑEIRO, Rafael  
ROMERO, Rafael

- 457-2-18 Problemas relativos a la torsión y a la continuidad transversal en la construcción de puentes de sección en cajón . . . 53**

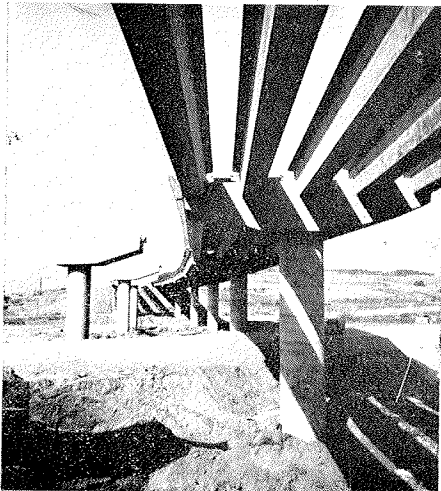
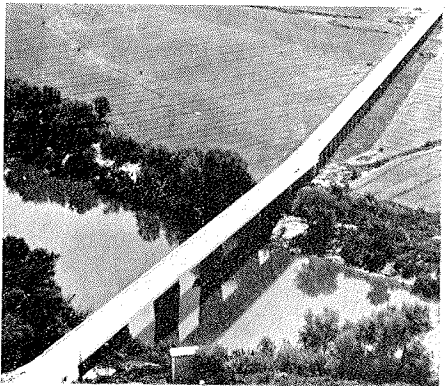
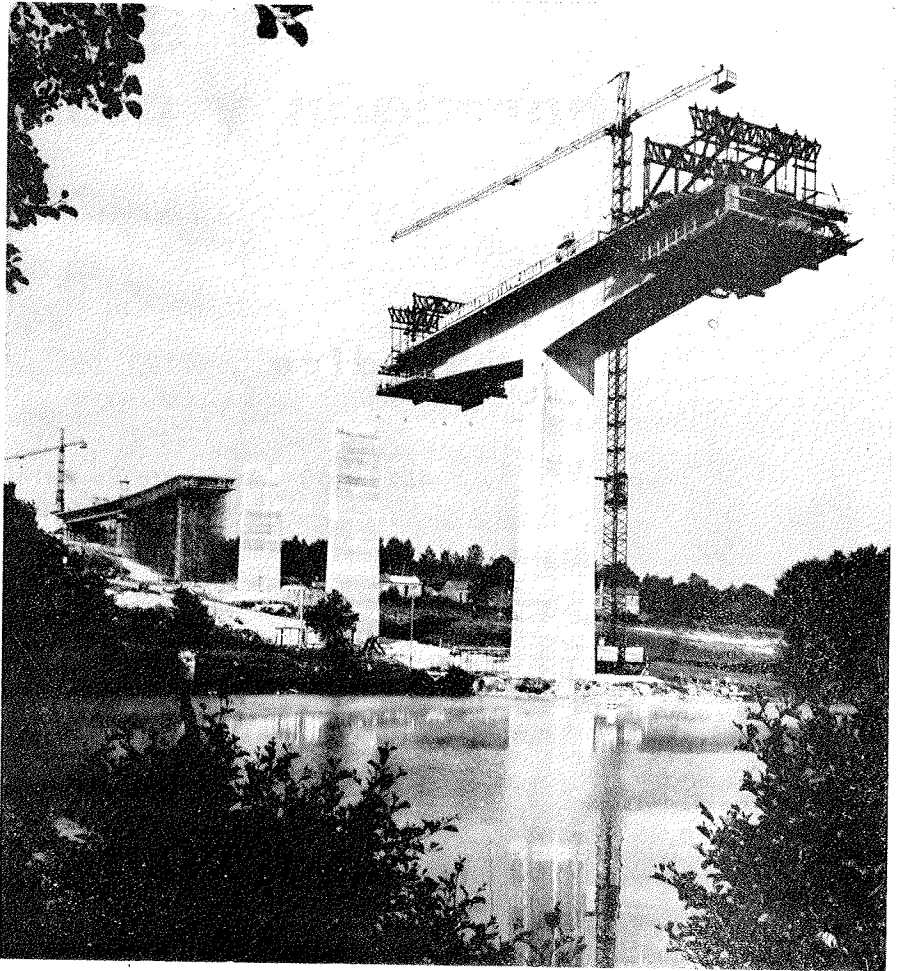
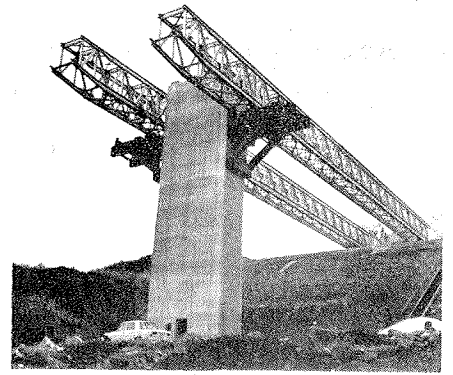
Problèmes relatifs à la torsion et à la continuité transversale dans la construction des ponts en caissons.

Questions referring to the torsion and transversal continuity in box section bridge construction.

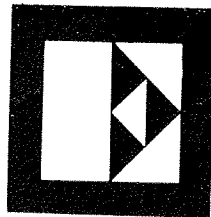
*Y. Guyon.*

- PORTADA: Acueducto Tajo - Segura.  
Chimenea de equilibrio en la elevación de Altomira.**

# PUENTES Y VIADUCTOS



CONSTRUYE:



## ENTRECAÑALES Y TAVORA, SA

obras y proyectos

JUAN DE MENA, 8 - MADRID-14

**RELACION DE EMPRESAS QUE, EN LA FECHA DE CIERRE DEL PRESENTE NUMERO,  
FIGURAN INSCRITAS EN LA ASOCIACION TECNICA ESPAÑOLA DEL PRETENSADO,  
COMO "MIEMBROS COLECTIVOS"**

**E S P A Ñ A**

AEDIUM, S. A. — Basauri (Vizcaya).  
AGROMAN, S. A. — Madrid.  
AGRUPACION NACIONAL DE LOS DERIVADOS DEL CEMENTO. — Madrid.  
ALBISA, S. A. — Algeciras (Málaga).  
ASOCIACION TECNICA DE DERIVADOS DEL CEMENTO. — Barcelona.  
ASTILLEROS Y TALLERES DEL NOROESTE, S. A. — El Ferrol del Caudillo.  
AUTOPISTAS, CONCESIONARIA ESPAÑOLA, S. A. — Barcelona.  
AZMA, S. A. — Madrid.  
BAGANT. — Castellón.  
BRYCSA, S. A. — Cornellá de Llobregat (Barcelona).  
BUTSEMS, S. A. — Barcelona.  
BUTSEMS, S. A. — Madrid.  
CAMARA OFICIAL DE COMERCIO, INDUSTRIA Y NAVEGACION. — Barcelona.  
CASA GARGALLO, S. A. — Madrid.  
CEMENTOS MOLINS, S. A. — Barcelona.  
CENTRO DE ESTUDIOS C.E.A.C. — Barcelona.  
CERAMICA RUBIERA. — Gijón (Oviedo).  
CIDESA, CONSTRUCCION INDUSTRIAL DE EDIFICIOS, S. A. — Barcelona.  
CIMACO, S. A. — Madrid.  
COLEGIO OFICIAL DE APAREJADORES. — La Coruña.  
COLEGIO OFICIAL DE ARQUITECTOS DE CANARIAS. BIBLIOTECA. — Sta. Cruz Tenerife.  
COLEGIO OFICIAL DE ARQUITECTOS DE CANARIAS. DEPARTAMENTO LABORATORIOS.  
Santa Cruz de Tenerife.  
COLEGIO OFICIAL DE ARQUITECTOS VASCO-NAVARRO. — Bilbao.  
CONSTRUCCIONES BIGAR, S. L. — Aranda de Duero (Burgos).  
CONSTRUCCIONES COLOMINA, S. A. — Madrid.  
CONSTRUCCIONES Y CONTRATAS, S. A. — Madrid.  
CONSTRUCTORA MAXACH, S. A. — Madrid.  
COTECOSA. — Bilbao.  
CUBIERTAS Y TEJADOS, S. A. — Barcelona.  
CUBIERTAS Y TEJADOS, S. A. — Madrid.  
DIREC. GENERAL. FORTIFICACIONES Y OBRAS. — MINIST. DEL EJERCITO. — Madrid.  
ELABORADOS DE HORMIGON, S. A. — Burgos.  
EMPRESA AUXILIAR DE LA INDUSTRIA. — AUXINI. — Madrid.  
ENAGA, S. A. — Madrid.  
ENTRECANALES Y TAVORA, S. A. — Madrid.  
ESTEBAN ORBEGOZO, S. A. — Zumárraga (Guipúzcoa).  
ESTRUCTURAS CUMBRE, S. L. — Olesa de Montserrat (Barcelona).  
ESTUDIOS Y PROYECTOS TECNICOS INDUSTRIALES, S. A. — Madrid.  
E. T. S. ARQUITECTURA. — Barcelona.  
E. T. S. ARQUITECTURA. — Sevilla.  
EUROESTUDIOS, S. A. — Madrid.  
FABRICADOS PARA LA CONSTRUCCION, S. A. (FACOSA). — Madrid.  
FERGO, S. A. DE PRETENSADOS. — Valencia.  
FERNANDEZ CONSTRUCTOR, S. A. — Madrid.  
FORJADOS DOL. — Esquivias (Toledo).

FORMO, S. A. — Barcelona.  
GABINETE DE ORGANIZACION Y NORMAS TECNICAS. MINISTERIO DE O. P. — Madrid.  
GIJON E HIJOS, S. A. — Motril (Granada).  
GOMHERSA. — Talavera de la Reina (Toledo).  
HERRING. LEVANTE, S. A. — Valencia.  
HIDAUQUE, S. A. — Granada.  
HORMYCER, S. L. — Madrid.  
HORSA, S. A. — Barcelona.  
HUARTE Y CIA., S. A. — Madrid.  
IBERDUERO, S. A. — Bilbao.  
INDUSTRIAS DEL CEMENTO. VIGUETAS CASTILLA, S. A. — Sestao (Vizcaya).  
INGENIERIA Y CONSTRUCCIONES SALA AMAT, S. A. — Barcelona.  
INSTITUTO NACIONAL DE REFORMA Y DESARROLLO AGRARIO. — Madrid.  
JEFATURA PROVINCIAL DE CARRETERAS. — Almería.  
JEFATURA PROVINCIAL DE CARRETERAS. — Salamanca.  
JEFATURA PROVINCIAL DE CARRETERAS. — Valencia.  
3.<sup>a</sup> JEFATURA REGIONAL DE CARRETERAS. SERVICIO DE CONSTRUCCION. — Bilbao.  
5.<sup>a</sup> JEFATURA REGIONAL DE CARRETERAS. — Barcelona.  
JOSE MARIA ELOSEGUI CONSTRUCCIONES. — San Sebastián.  
JULIAN ARUMI, S. L. — Vich (Barcelona).  
JUNTA DEL PUERTO DE ALMERIA. — Almería.  
JUNTA DEL PUERTO DE PASAJES. — Guipúzcoa.  
LABORATORIO DE INGENIEROS DEL EJERCITO. — Madrid.  
LABORATORIO DEL TRANSPORTE Y MECANICA DEL SUELO. — Madrid.  
LAING IBERICA, S. A. — Madrid.  
LIBRERIA RUBIÑOS. — Madrid.  
MAHEMA, S. A. — Granollers (Barcelona).  
MATERIALES PRETENSADOS, S. A. MATENSA. — Madrid.  
MATERIALES Y TUBOS BONNA, S. A. — Madrid.  
MATUBO, S. A. — Madrid.  
OTEP INTERNACIONAL, S. A. — Madrid.  
V. PEIRO, S. A. — Valencia.  
PIEZAS MOLDEADAS, S. A. PIMOSA. — Barcelona.  
POSTELECTRICA, S. A. — Palencia.  
POSTENSA, S. A. — Bilbao.  
PREFABRICADOS ALAVESES, S. A. PREASA. — Vitoria.  
PREFABRICADOS DE CEMENTO, S. A. PRECESA. — León.  
PREFABRICADOS DE HORMIGON, S. A. CUPRE-SAPRE. — Valladolid.  
PREFABRICADOS NAVARROS, S. A. — Olazagutia (Navarra).  
PREFABRICADOS POUSA, S. A. — Santa Perpetua de Moguda (Barcelona).  
PREFABRICADOS STUB (MANRESANA DE CONSTRUCCIONES, S. A.). — Manresa (Barcelona).  
PRETENSADOS AEDIUM, S. L. — Pamplona.  
PRODUCTOS DERIVADOS DEL CEMENTO, S. L. — Valladolid.  
PROTEC, S. L. — Gijón (Oviedo).  
REALIZACIONES Y ESTUDIOS DE INGENIERIA, S. A. — Pinto (Madrid).  
RENFE. — Madrid.  
RUBIERA PRÉFLEX, S. A. — Gijón (Oviedo).  
S.A.E.M. — Valencia.  
SAINCE. — Madrid.  
SEAT. — Barcelona.  
SENER, S. A. — Las Arenas (Vizcaya).  
SERVICIO MILITAR DE CONSTRUCCIONES. — Barcelona.



SIKA, S. A. — Madrid.  
 SOCIEDAD ANONIMA ESPAÑOLA TUBO FABREGA. — Madrid.  
 SOCIEDAD ANONIMA FERROVIAL. — Madrid.  
 SOCIEDAD ANONIMA GENERAL DE ASFALTOS Y PORTLAND ASLAND. — Valencia.  
 SOCIEDAD ANONIMA MATERIALES Y OBRAS. — Valencia.  
 SOCIEDAD FRANCO - ESPAÑOLA DE ALAMBRES, CABLES Y TRANSPORTES AEREOS,  
 Sociedad Anónima. — Erandio (Bilbao).  
 SUBDIRECCION GENERAL DE TECNOLOGIA. — Madrid.  
 SUCO, S. A. — Amposta (Tarragona).  
 TEJERIAS "LA COVADONGA". — Muriedas de Camargo (Santander).  
 TENSYLAND, S. A. — Gironella (Barcelona).  
 TEPSA. — Tarrasa (Barcelona).  
 TOSAM, S. L. — Segovia.  
 TUBERIAS Y PREFABRICADOS, S. A. TYPASA. — Madrid.  
 UNION MADERERA CACEREÑA, S. L. — Cáceres.  
 VALLEHERMOSO, S. A. — Madrid.  
 VEYGA, S. A. — Tarrasa (Barcelona).  
 VIAS Y OBRAS PROVINCIALES. — San Sebastián.  
 VIGAS REMARRO. — Motril (Granada).  
 VIGUETAS ASTURIAS, S. L. — Oviedo.  
 VIGUETAS BORONDO. — Madrid.  
 VIGUETAS FERROLAND, S. A. — Santa Coloma de Gramanet (Barcelona).  
 VIGUETAS ROSADO, S. A. — Cáceres.

## E X T R A N J E R O

B.K.W.Z. "RUCH". — Warszawa (Polonia).  
 DAVILA & SUAREZ ASSOCIATES. — Río Piedras (Puerto Rico).  
 ESCUELA DE CONSTRUCCION CIVIL. — Valparaíso (Chile).  
 FACULTAD DE INGENIERIA. BIBLIOTECA. — Caracas (Venezuela).  
 FACULTAD DE INGENIERIA. UNIVERSIDAD CATOLICA DE SALTA. — Salta (R. Argentina).  
 INSTITUTO TECNOLOGICO Y DE ESTUDIOS SUPERIORES DE MONTERREY. BIBLIOTECA. — Monterrey N.L. (México).  
 MINISTERIO DE OBRAS PUBLICAS. DIRECCION DE VIALIDAD. DIV. BIBLIOTECA Y PUBLICACIONES. — La Plata (Buenos Aires) (República Argentina).  
 NATIONAL REFERENCE LIBRARY OF SCIENCE AND AVENTION. — Londres (Inglaterra).  
 UNIVERSIDAD CATOLICA MADRE Y MAESTRA. — Santiago de los Caballeros (República Dominicana).  
 UNIVERSIDAD DE CHILE (Departamento de Tecnologías). — Valparaíso (Chile).  
 UNIVERSIDAD DE PUERTO RICO. BIBLIOTECA. — Mayaguez (Puerto Rico).

# **la II asamblea general del IETcc**

Continúan los trabajos preparatorios de estas reuniones que, con motivo del XL Aniversario del Instituto "Eduardo Torroja" de la Construcción y del Cemento, tendrán lugar en Madrid los días 11 al 16 de noviembre de 1974.

La organización convocó en su momento unas "mesas redondas", en las que tomaron parte especialistas de entidades públicas y privadas, y que han dado lugar a una conformación real y actual de problemas y temas.

De tal suerte, que en las Jornadas previstas se incorporarán las siguientes cuestiones:

Cemento: Panorámica de problemas; Automatización de fábricas; Aspectos de la utilización, y Promoción.

Calidad: Macroeconomía; Las Asociaciones empresariales como instrumento; Eficacia de los sistemas; El Seguro de construcción; Clasificación de empresas constructoras de estructuras metálicas, y Control de calidad en obras de carretera.

Edificación y Obras Públicas: Estudios geotécnicos previos en edificación; Nuevos materiales de construcción; Diseño integrado en edificación, y La Industrialización de la construcción en España.

Proyección al exterior de la técnica española de construcción: Proyectos; Construcción; Materiales de construcción; Actividades editoriales y de difusión; Enseñanza e Investigación, y Acciones en una política de proyección exterior.

Para poder apreciar la tendencia aperturista y comunitaria de esta Asamblea diremos que los temas señalados están siendo desarrollados con un espíritu provocativo por destacados profesionales ajenos al Instituto. Otros técnicos contestan a estos escritos con carácter crítico o de discusión.

Estos trabajos formarán el Documento de Trabajo (Libro I de la II Asamblea General del IETcc) que servirá de base para intervenciones verbales en el transcurso de las reuniones. Hemos de señalar que está en fase avanzada la preparación de este Documento de Trabajo que será entregado a los Asambleístas inscritos con la suficiente antelación para posibilitar su detenido estudio y consideración.

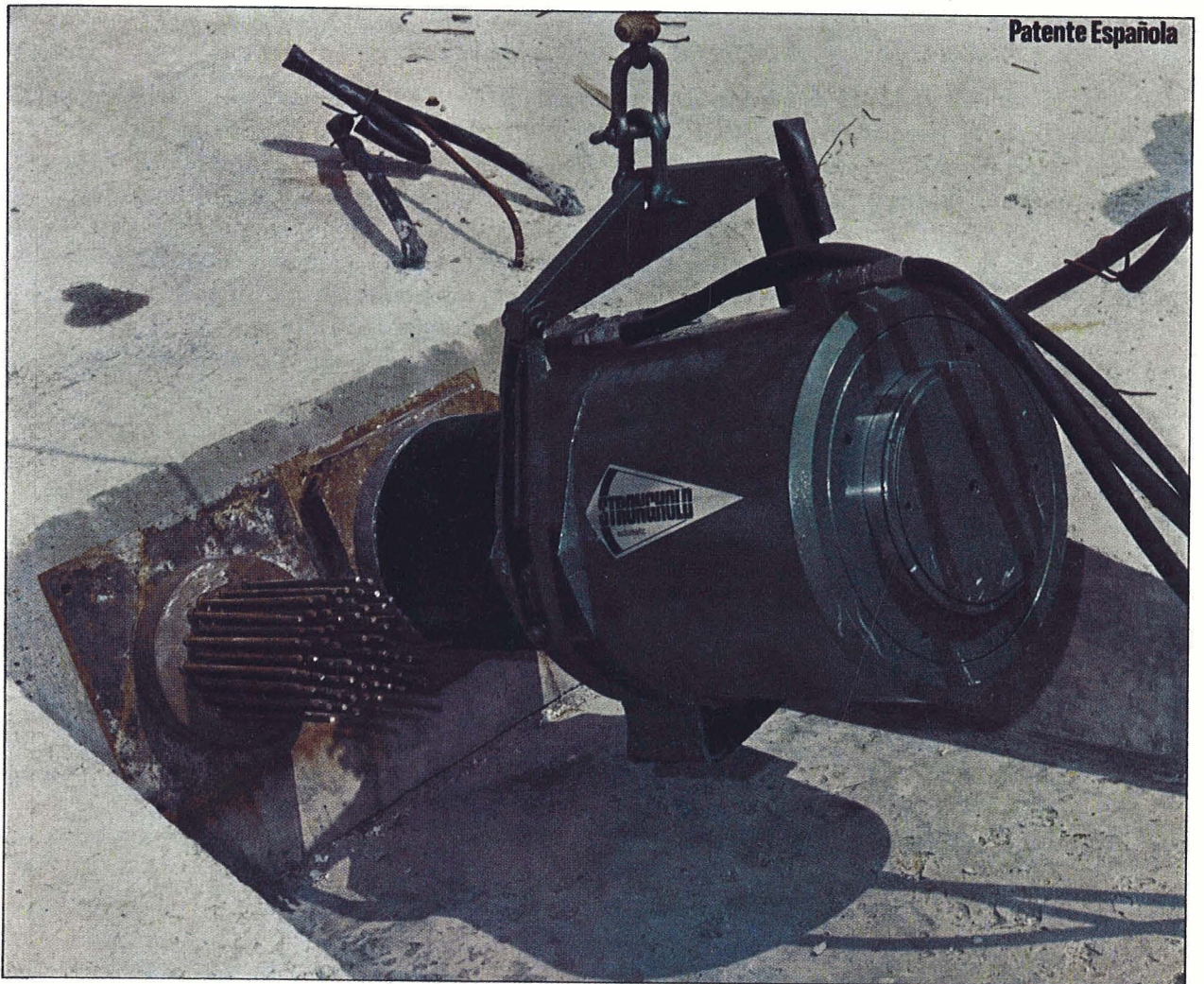
Se quiere destacar el montaje dinámico de foro abierto de estas reuniones, con la intención de lograr un diálogo cordial y constructivo entre los participantes, conducente a unas Conclusiones que votadas y aprobadas serán presentadas a la Superioridad pensando en su necesidad para el Mundo de la Construcción y del Cemento.

Para una mayor información e inscripciones dirigirse a:

II Asamblea General  
Instituto Eduardo Torroja  
Apartado 19.002  
Madrid

**FACILES DE ENFILAR  RAPIDOS AL TENSAR  
LOS NUEVOS GATOS Y LOS ANCLAJES**

**STRONGHOLD**  
**ESTAN CREANDO  
UN NUEVO CONCEPTO  
DEL PRETENSADO**



Patente Española

**SISTEMA de PRETENSADO**



CONCESIONARIO PARA ESPAÑA:

**CENTRO DE TRABAJOS TECNICOS, S.A.**

Consejo de Ciento, 304 · 2º 1ª

Tel. 231 91 26 · BARCELONA · 7 Cables. CETEC Telex: 52019

Oficina Internacional: **STRONGHOLD PRESTRESSING LTD.**

TORRIE LODGE PORTSMOUTH ROAD ESHER SURREY KT10 SAE. Cables: **STRONGHOLD ESHER ENGLAND**

# ***última publicación de la asociación técnica española del pretensado***

Con motivo del VII Congreso Internacional de la F.I.P. últimamente celebrado en Nueva York, la Asociación Técnica Española del Pretensado ha publicado un libro titulado: "Hormigón Pretensado. Realizaciones Españolas", tomo II, en el que se describen las principales obras pretensadas construidas en nuestro país durante los últimos cuatro años.

Consta de más de 300 páginas, con numerosas fotografías, planos y láminas y está editado en papel cuché, encuadernado en tela y con sobrecubierta plastificada en color. Su precio es de 750 pesetas cada ejemplar (para el extranjero, 15 dólares).

Para su descripción, las distintas obras aparecen agrupadas en los siguientes apartados:

- Puentes.
- Edificación.
- Obras hidráulicas y marítimas.
- Obras especiales.

Los interesados en adquirir este libro, que es continuación del I tomo publicado con ocasión del anterior Congreso de la F.I.P. celebrado en Praga en 1970, pueden cursar sus pedidos a la Secretaría de la A.T.E.P. o al Instituto Eduardo Torroja, apartado 19.002, Madrid-33.

# **segundas jornadas argentinas del hormigón pretensado**

La Asociación Argentina del Hormigón Pretensado (A.A.H.P.) nos informa que durante los días 21 al 25 de octubre del presente año 1974 se celebrarán, en Bahía Blanca, las II Jornadas Argentinas del Hormigón Pretensado.

Los temas seleccionados para dichas Jornadas son: Materiales, Mecánica Estructural, Tecnología y Realizaciones.

En el curso de las sesiones técnicas programadas, los autores presentarán sus comunicaciones, que luego serán publicadas.

Las normas establecidas para la presentación de trabajos son las siguientes:

1. El autor o los autores deben remitir un resumen, en original y copia, de aproximadamente 300 palabras, describiendo el trabajo, a la Sede Central de la A.A.H.P. antes del 15 de julio de 1974.

2. Después de considerar los resúmenes, la Comisión Organizadora comunicará a los autores la aceptación previa de los trabajos por parte del Consejo Directivo de la A.A.H.P. antes del 12 de agosto de 1974.

3. Los trabajos previamente aceptados deben remitirse, en original y copia, a la Sede Central de la A.A.H.P. antes del día 16 de septiembre de 1974 en la forma que más adelante se especifica.

4. Todos los trabajos aceptados serán publicados íntegros en las Memorias de las Jornadas con posterioridad a la celebración de éstas, incluyendo la discusión correspondiente. Los resúmenes serán distribuidos entre los participantes en el momento de la inscripción, es decir, antes del inicio de las Sesiones.

5. La Comisión Organizadora asignará a los autores un tiempo fijo para la exposición y discusión de los trabajos durante las Sesiones.

El importe de los derechos de inscripción en las Jornadas es de 150 pesos nuevos argentinos para los Socios de la A.A.H.P. y de 200 para los no Socios. El costo de la publicación en la que se recojan las comunicaciones presentadas se estima será de 60 pesos nuevos para los Socios y 100 para los no Socios.

En futuras circulares se informará sobre la forma y lugar de inscripción en las Jornadas, horario de las Sesiones técnicas, la reglamentación de éstas, costos y disponibilidades de alojamiento, actividades culturales y turísticas, etc. Los interesados deberán solicitar la oportuna información dirigiéndose a:

Comisión Organizadora de las II Jornadas  
Argentinas de Hormigón Pretensado  
San Martín, 1137  
Buenos Aires (República Argentina)

Especificaciones relativas a los trabajos y su forma de presentación:

1. El tema del trabajo debe estar directamente relacionado con uno o varios de los siguientes aspectos del hormigón pretensado: Materiales Constitutivos, Mecánica Estructural, Tecnología y Realizaciones.

2. Para la aceptación del trabajo se tendrán en cuenta, especialmente, los siguientes aspectos:

- a) Originalidad y valor científico.
- b) Contribución al conocimiento actual del tema.
- c) Positivo aporte al desarrollo tecnológico.

3. El trabajo debe presentarse en idioma castellano, admitiéndose otros idiomas para los autores no residentes en la Argentina.

4. La reproducción del trabajo se hará directamente a partir del original entregado por el autor. Por tanto, se recomienda una especial prolijidad en la preparación del mismo.

5. Se admite un máximo de 30 páginas en total por cada trabajo, incluyendo no más de 2 páginas con fotografías.

6. El tamaño de las hojas será de  $22 \times 28$  cm, y el de la parte utilizable de éstas, de  $16,5 \times 23$  cm. Es imprescindible respetar estas medidas.

7. En la primera página del trabajo debe ponerse el título de éste, el nombre del autor o de los autores, el cargo y lugar donde se desempeña o el nombre de la Institución que representa.

8. Las páginas del trabajo se numerarán consecutivamente, escribiendo en el ángulo superior derecho, con lápiz blando, el correspondiente número de página, en el original y en la copia.

9. La escritura se hará con máquina de tipos normales, preferentemente eléctrica, a dos espacios. Las ecuaciones, símbolos especiales y figuras deben hacerse en tinta negra con el mayor cuidado. Las figuras deben intercalarse en el texto en los lugares apropiados.

10. Las referencias bibliográficas se relacionarán al final del trabajo, adecuadamente numeradas.

# **propuesta de norma relativa a tubos de hormigón pretensado para acueductos y canalizaciones (\*)**

**ANDIS-ANICAP**

## **PREAMBULO**

La "Asociazione Nazionale di Ingegneria Sanitaria", ANDIS, y la "Asociazione Nazionale Italiana Cemento Armato Precompresso", ANICAP, constituyeron una Comisión de Estudio para redactar una Norma sobre el proyecto, fabricación y control de los tubos de hormigón pretensado.

En dicha Comisión, presidida por el Prof. Ing. Vittorio Mongiardini, actuaron como miembros los siguientes señores: Dr. Ing. M. Arpaia, Dr. Ing. G. Bologna, Dr. Ing. N. Cordone, Dr. Ing. U. Della Bona, Dr. Ing. G. Grapelli, Dr. Ing. A. Iamaglio, Dr. Ing. S. Marchesi, Dr. Ing. M. Mariani, Dr. Ing. M. Masciotta, Prof. Ing. U. Messina, Prof. Ing. G. Turazza; y como expertos: Dr. Ing. A. Fantini, Dr. Ing. A. Ferrara, Dr. Ing. G. Frigione, Dr. Ing. R. Grazzani, Prof. Dr. F. Massazza, Dr. Ing. M. Pallottini, Prof. Dr. F. Parisi, Prof. A. Río, Prof. Dr. R. Turriziani, Dr. Ing. P. Trentadue.

La Comisión concluyó su labor con la redacción definitiva de la "Propuesta de Norma" que más adelante se reproduce, y que consta de la Norma propiamente dicha, las Recomendaciones y un Apéndice.

El Presidente de la Comisión, Prof. Ing. V. Mongiardini, ha comentado el trabajo desarrollado, los principios básicos de la nueva Norma y los resultados conseguidos, en una conferencia pronunciada en las Sesiones de Estudio AICA-ANICAP, celebradas en octubre de 1971, en Trieste. Se ha estimado útil publicar el texto de esta conferencia como introducción ilustrativa de la Norma propuesta. Dicho texto es el que se incluye a continuación.

## **INTRODUCCION**

En la Asamblea celebrada por la ANICAP, en Palermo, en el otoño de 1969, se hizo un informe sobre los criterios y la marcha de los trabajos realizados por la Comisión encargada de preparar la Norma para el proyecto, fabricación y control de los tubos de hormigón pretensado. Hoy, terminada la labor de la Comisión, voy a comentar los principales resultados obtenidos y hacer algunas consideraciones sobre el tema. Debo indicar tam-

---

(\*) Esta propuesta de Norma, todavía *sujeta a revisión*, ha sido publicada en el número correspondiente a febrero de 1972 de la revista *L'Industria Italiana del Cemento*. Deseamos dejar pública constancia de nuestro sincero agradecimiento al ingeniero Gaetano Bologna, director de la citada revista, por su amable autorización para incluir en *HORMIGÓN Y ACERO*, la versión española de este interesante trabajo.

bién, que el texto de la Norma será publicado, próximamente, en la revista de la Asociación y que nos será muy grato recibir todas las observaciones y sugerencias que a la vista de dicho texto estimen conveniente exponernos.

La Comisión, constituida por miembros de las Asociaciones ANICAP y ANDIS, empezó por el estudio de la normalización existente sobre tubos de hormigón pretensado. En Italia no existen todavía Normas para estos tubos, y únicamente en algunos capítulos de la *Cassa per il Mezzogiorno*, redactados en diversas épocas, se hace referencia a este tema. Conviene recordar que en la Norma italiana para el empleo del hormigón pretensado se hace específica mención de que no es aplicable al caso de tubos.

En Estados Unidos, y recientemente en Inglaterra, se han publicado Reglamentos para determinados tipos de tubos pretensados.

En las Normas que ahora se comentan, se tratan los diversos aspectos del problema: mecánico, tecnológico, químico e hidráulico. Por ello, la Comisión ha tenido que solicitar la colaboración de expertos de diversas disciplinas y, posiblemente, en mis comentarios me veré obligado, en alguna ocasión, a mencionar algunos aspectos que quedan fuera de vuestro tradicional campo de actividades. Desde ahora pido por ello perdón.

Antes de iniciar el examen de la Norma, quiero hacer algunas consideraciones de carácter general.

\* \* \*

Como ya se indicó en la Asamblea de Palermo, en la Norma se tratan los tres siguientes tipos distintos de tubos de hormigón pretensado:

- El primero consiste en un núcleo prefabricado de hormigón, sobre el cual se enrolla una hélice de alambre que lo comprime exteriormente. Dicha hélice se protege después mediante una o más capas de revestimiento.
- El segundo consta de un núcleo prefabricado de hormigón, envuelto en una lámina metálica y una armadura de pretensado que se aísla mediante uno o más revestimientos protectores.
- El tercero consiste en un tubo que se construye monolíticamente con una armadura de pretensado incorporada a la pared del tubo y sometida a la tensión necesaria.

En el primero y en el segundo tipo se prevé que el núcleo central pueda estar débilmente armado, o bien pretensado longitudinalmente.

Las técnicas utilizadas para la fabricación, fraguado y endurecimiento de los núcleos son, generalmente, muy diversas.

Como se querían incluir en un mismo texto las prescripciones relativas a los tres distintos tipos estructurales de tubos anteriormente señalados, la Norma, lógicamente, ha tenido que someterse a algunas limitaciones.

La Norma aparece subdividida en dos partes: la primera está constituida por la Norma propiamente dicha, y la segunda, la forman las "Recomendaciones". En la primera se incluyen las principales prescripciones, de carácter obligatorio, relativas al proyecto, fabricación y control de los tubos; la segunda, en cambio, recoge comentarios aclaratorios y consejos útiles sobre el empleo de los tubos de hormigón armado, para los casos de condiciones normales de uso y también para los casos de condiciones peligrosas desde el punto de vista de la durabilidad.



De estas Recomendaciones se deduce, por tanto, un criterio para poder juzgar si es o no lógico recurrir, en un determinado caso, al empleo de tubos de hormigón pretensado.

Debe también señalarse que, al redactar la Norma, se ha intentado llamar la atención sobre la necesidad de que, en el futuro, se realicen nuevos estudios e investigaciones sobre algunos puntos específicos que, a juicio de la Comisión, no están todavía suficientemente claros.

En la Norma se incluye, asimismo, un Apéndice relativo a las características de los revestimientos a base de mástiques bituminosos, que en la actualidad se emplean normalmente como protección adicional de las armaduras helicoidales de pretensado, por encima de la capa de mortero u hormigón que las recubre.

Quiero indicar ahora dos conclusiones deducidas de los trabajos desarrollados por la Comisión. Son las siguientes:

1.<sup>a</sup> Dada la naturaleza específica de los tubos de hormigón pretensado, no resulta posible, por el momento, establecer un orden de prelación, según las diferentes características cualitativas y económicas de los distintos tipos de elementos fabricados, en función del uso a que vayan a ser destinados (por ejemplo, acueductos civiles o industriales, o planes de irrigación).

2.<sup>a</sup> Se estima también prematuro proceder a una tipificación de los tubos de hormigón pretensado, en función del diámetro y de la presión a que hayan de estar sometidos durante su vida de servicio, que permita dictaminar sobre su idoneidad mediante un simple ensayo de recepción. Tal tipificación debe considerarse como una aspiración para el futuro.

RECOMENDACIONES DE LA COMISIÓN

Por último, desde el punto de vista constructivo, se ha subrayado la conveniencia de simplificar el control de la producción en fábrica, exigiéndose que los resultados de los controles sistemáticos y de los ensayos de comprobación de la calidad queden registrados en unos libros que debe llevar el fabricante, a los cuales puede conferírseles carácter de documento con valor contractual, mediante la introducción de las cláusulas oportunas en el correspondiente certificado de suministro. Por otra parte, se admite que, teniendo en cuenta la frecuencia y el tipo de los ensayos de control de la fabricación, algunos de éstos pueden realizarse normalmente en el laboratorio de fábrica, bajo la directa supervisión del comprador; pero se especifica que la prueba final de aceptación de la calidad del elemento, debe efectuarse siempre en un laboratorio oficial.

\* \* \*

Hagamos ahora un breve examen de las diferentes partes de la Norma, destacando sus puntos característicos.

## 1. Campo de aplicación.

Se prevé el empleo de tubos, de diámetro interior comprendido entre 40 y 300 cm, y longitud variable, pero siempre múltiplo de 0,50 m.

Se indican las tolerancias geométricas.

La presión nominal viene dada por la presión axil de descompresión una vez descontadas las pérdidas por deformación lenta de la sección pretensada del tubo. Se ha adoptado este criterio por considerarlo el más racional para eliminar toda incertidumbre conceptual. Dicha presión no debe exceder de 20 kg/cm<sup>2</sup>.

Como es lógico, desde el punto de vista práctico y con vistas a la utilización, la presión nominal que debe adoptarse se elige en función de la máxima tensión originada, tanto por la presión hidráulica como por las cargas exteriores que, en el caso de tubos de gran diámetro, pueden alcanzar valores muy importantes, como más adelante se explica.

En cuanto a su superficie interior, los tubos se caracterizan por el índice de rugosidad que se calcula mediante la nueva fórmula de Bazin, de uso corriente.

Finalmente, se indica que los tubos deben llevar marcas indelebles y accesibles, señalando el nombre del fabricante, la fecha de fabricación, el diámetro y la presión nominal.

## 2. Calidad de los materiales.

Por lo que respecta al hormigón y sus componentes, se acepta el empleo de cualquiera de los tipos de cemento de alta resistencia previstos en las Normas oficiales vigentes; y se incluyen las oportunas prescripciones sobre el empleo de los áridos y del agua de amasado. En las Recomendaciones se subrayan especialmente los factores que pueden originar ataques al hormigón de los tubos puestos en contacto con aguas agresivas. Como principales factores agresivos se señalan los siguientes:

- Las aguas de bajo contenido salino y que llevan incorporado anhídrido carbónico libre.
- Las aguas que contienen sulfatos u otros iones agresivos para el cemento.
- Las aguas que contienen sustancias orgánicas agresivas.

Para los dos primeros casos se indican los límites cuantitativos, dentro de los cuales la presencia de elementos potencialmente agresivos no produce consecuencias perjudiciales, y las condiciones de utilización de los tubos puede definirse, de un modo genérico, como normales.

Por el contrario, cuando se sobrepasan dichos límites o se prevén problemas de contacto con líquidos que contengan sustancias orgánicas, se aconseja que se celebren consultas entre los usuarios, los fabricantes y los productores de los cementos.

Con respecto al hormigón se exige la realización de dos tipos distintos de pruebas:

- Las primeras consisten en un control de la fabricación del hormigón, y se realizan mediante los conocidos ensayos mecánicos a compresión y a flexión, efectuados a los siete días sobre probetas hechas con la masa del hormigón antes de iniciar el ciclo de fabricación de los tubos.
- Las segundas, conducentes a la determinación de las características resistentes del hormigón del propio tubo, en las distintas fases de su fabricación, no están todavía perfectamente definidas, ya que se encuentran aún en la etapa de estudio. Requieren poder obtener probetas representativas de la pared del tubo, la cual, en general, está poco armada, sin alterar sus características mecánicas. Esta dificultad queda parcialmente soslayada mediante la realización de ensayos sistemáticos sobre el tubo terminado, sometiénolo a presión interna hasta alcanzar la fisuración, en condiciones distintas, como más adelante se indica.

Los aceros de las armaduras de pretensado son objeto de una particular atención. Para las armaduras de pretensado transversal se admite utilizar alambres lisos, trefilados, de diámetro no inferior a 3 mm ni superior a 9 mm. Se deberán disponer formando un zun-

cho helicoidal, cuyo paso debe estar comprendido entre el doble del diámetro del alambre y los 5 cm.

Para las armaduras de pretensado longitudinal podrán utilizarse alambres o barras, lisos, ondulados o corrugados, cuyo diámetro efectivo o equivalente no será superior a 12 mm.

En cuanto a las características de los aceros se indica que, además de cumplir lo prescrito en la "Norma técnica para el empleo de estructuras de hormigón pretensado", de febrero de 1970, se debe prestar una especial atención al fenómeno de la susceptibilidad de los aceros a la corrosión, fenómeno de la máxima importancia para la durabilidad de los tubos pretensados. Después de una serie de estudios e investigaciones desarrollados en colaboración con los expertos en la producción de aceros y en la fabricación de tubos, se han obtenido algunas conclusiones interesantes. En primer lugar, se reconoce que la transformación experimentada por la estructura de los aceros, como consecuencia del proceso de trefilado al que se les somete durante la fabricación, influye favorablemente en la durabilidad de las armaduras de los tubos frente al peligro de corrosión. Por otra parte, se ha considerado conveniente exigir, a los alambres destinados a la fabricación de tubos, algunas características distintas a las exigidas a las armaduras destinadas a la construcción de las estructuras normales.

En resumen, las principales características que han sido modificadas respecto a las incluidas en la Norma de febrero de 1970, son las siguientes:

— Composición química:

$C \leq 0,87$  por 100 (sin ninguna tolerancia).

$S \leq 0,03$  por 100.

$P \leq 0,03$  por 100.

— Tensión de rotura: No superior a 200 kg/mm<sup>2</sup> (sin tolerancia).

— Ensayo de relajación a temperatura ordinaria: Se exige el diagrama de pérdida de tensión, a deformación y temperatura constantes, a partir del valor de la tensión inicial, para un intervalo de tiempo de ciento veinte horas; el ensayo debe efectuarse de acuerdo con lo dispuesto en la Norma de febrero de 1970. Para mayores intervalos de tiempo se tendrá en cuenta lo que sobre el particular se indica en la citada Norma.

— Ensayo tecnológico: Los alambres deberán cumplir satisfactoriamente el ensayo de doblado alternativo indicado en la Norma de hormigón pretensado de febrero de 1970.

— Ensayo de enrollamiento: Los alambres deberán poderse enrollar, formando por lo menos 8 espiras completas, sobre un mandril de diámetro igual a 1,5 veces el del alambre, sin que se produzcan roturas ni fisuras. El ensayo se realizará de acuerdo con la Norma UNI 5265/63.

En las discusiones mantenidas se llegó a la conclusión de que, aun cuando el ensayo de torsión puede ser útil para conocer determinadas características de los alambres, no debía exigirse toda vez que, por el momento, no resulta posible fijar un valor que permita calificar como aceptable, con las suficientes garantías, al material que lo cumple. También se llegó al convencimiento de que el ensayo de resistencia a la fatiga ofrecía poco interés, teniendo en cuenta que la diferencia entre las sollicitaciones máximas y mínimas, a las cuales se encuentran sometidas las armaduras de los tubos durante su vida de servicio, son, casi siempre, pequeñas.

En las Normas se recomienda que, para eliminar las tensiones internas, se sometan los alambres a tratamientos térmicos (a baja temperatura) después del trefilado.

Se llama especialmente la atención de los productores de los aceros, de los constructores de los tubos y de los usuarios, sobre la necesidad de que tengan muy en cuenta el fenómeno de la susceptibilidad de los aceros a la corrosión y adopten las medidas oportunas para evitar el peligro de la fragilización por hidrógeno (sobre todo, cuando sea de temer que se produzca una acción catódica a causa de corrientes vagabundas o se haya dispuesto una protección catódica). A título indicativo, en las Recomendaciones se menciona la posibilidad de ensayar los alambres, sometiéndolos a la acción de una solución de ácido sulfúrico al 5 por 100, saturada de ácido sulfhídrico o de una solución clorhídrica con polaridad catódica.

También debe señalarse la necesidad de estudiar cuidadosamente las características del recubrimiento protector de las armaduras de pretensado, recubrimiento que, cuando se trata de tubos de uno de los dos primeros tipos anteriormente citados, suele estar constituido por mortero de cemento u hormigón de árido de tamaño muy pequeño, cuya principal misión es la de conservar el tubo, a lo largo del tiempo, gracias a su acción protectora y la sujeción de las espiras de la armadura. Los requisitos exigibles a dicho recubrimiento son los siguientes: continuidad, compacidad, uniformidad de calidad y espesor, resistencia, y adherencia tanto al acero como al hormigón de la pared del tubo.

Se estima que debe concederse especial atención a los ensayos de permeabilidad y de porosidad aparente, y se exige también que, durante las pruebas hidráulicas de fisuración que deben realizarse en fábrica, se vigile escrupulosamente el comportamiento de los tubos, anotándose cuantos defectos puedan detectarse en cuanto a su comportamiento resistente.

En las Recomendaciones se señalan también cuáles son los ambientes o lugares que, por sus características de agresividad, pueden comprometer la conservación, a lo largo del tiempo, de las armaduras helicoidales de pretensado o de su recubrimiento. Para estos casos, se aconseja proteger los tubos con un revestimiento suplementario a base, por ejemplo, de los materiales bituminosos indicados en el Apéndice a las Normas. Dentro de este grupo de lugares o ambientes perjudiciales, se consideran incluidos esencialmente los siguientes:

- Los terrenos corrosivos. Se considera corrosivo un terreno cuando presenta alguna de las siguientes características:
  - a) Contenido en cloruro superior a 50 mg/kg de terreno seco.
  - b) Contenido en sulfatos superior a 1.000 mg/kg de terreno seco.
  - c) El valor mínimo de su resistividad, función del contenido de humedad, es inferior a 10 ohmios/m.
- Las capas acuíferas, cuyo nivel varía a lo largo del tiempo, sumergiendo a los tubos de modo intermitente.
- Las atmósferas salinas o húmedas, capaces de originar condensaciones o una humedad no uniforme en la superficie de los tubos.

Se considera también el caso de que las tuberías, a lo largo de su trazado, se encuentren sometidas a la acción de campos eléctricos unidireccionales. Cuando esto ocurre, debe darse a los tubos una protección catódica y determinarse la resistencia del aislamiento de cada tubo.

### 3. Criterios de dimensionamiento y cálculos estáticos.

Este capítulo de las Normas puede considerarse dividido en tres partes: comprobación del tubo en dirección longitudinal y transversal; condiciones normales de servicio y tensiones admisibles.

En la primera parte se establecen las bases de cálculo y la forma de valorar las tensiones que se producen, tanto en dirección transversal como longitudinal, en el momento de introducir el pretensado, cuando se realizan los distintos ensayos, y durante la vida de servicio del tubo, teniendo en cuenta la retracción y fluencia del hormigón y la relajación del acero. Se señala la existencia en el tubo de distintas capas coaxiales, adherentes, definidas por sus respectivos espesores y módulos de elasticidad. Dicha valoración viene ligada al ciclo y a los procesos de fabricación de los tubos de hormigón pretensado y también a la correspondiente presión nominal. En las Recomendaciones se incluye un breve ejemplo ilustrativo.

Se subraya que, en lo que respecta a la retracción, la fluencia y la relajación no se dan en las Normas los valores individuales específicos correspondientes a las deformaciones producidas por cada una de estas causas, sino únicamente su valor global. La Comisión ha considerado que no se poseían datos suficientes para poder facilitar valores más afinados con la suficiente garantía, y recomienda que, en el futuro, se profundice más en el estudio de estos fenómenos mediante la programación y realización de amplias series de trabajos experimentales sobre estos temas.

Mientras que, con respecto a los aceros, teniendo en cuenta todo lo anteriormente indicado en relación con los ensayos de calidad, resulta posible establecer unos valores para los módulos de elasticidad y la relajación, basándose en los resultados experimentales registrados en los certificados correspondientes, para la retracción y la fluencia del hormigón no se ha estimado oportuno adoptar los valores propuestos en la "Norma técnica para el empleo de estructuras de hormigón pretensado", de febrero de 1970, a la vista de las especiales circunstancias que concurren en el empleo de los tubos: presencia de agua en el interior del tubo; aislamiento del ambiente exterior cuando van enterrados en el suelo; descompresión del hormigón de las paredes a consecuencia de la presión interna.

Los valores que en la presente Norma se proponen son el resultado de amplias discusiones mantenidas en el seno de la Comisión redactora y están basados en estudios comparativos efectuados sobre un gran número de realizaciones importantes italianas, cuyo comportamiento a lo largo del tiempo ha resultado totalmente satisfactorio. En particular, se han considerado dos casos distintos: cuando los tubos se utilizan inmediatamente después de su fabricación y se colocan enterrados en el suelo, y cuando existe la posibilidad de que transcurra un cierto período de tiempo entre su fabricación y su utilización.

Se espera que, también en este campo, en un futuro más o menos próximo será posible ampliar los actuales conocimientos.

Con respecto a la comprobación en dirección transversal, se ha admitido que la seguridad a fisuración viene dada por la relación entre la presión que produce la fisuración del tubo, una vez experimentadas las deformaciones lentas, y la presión equivalente que origina en la superficie interior del tubo una tensión igual a la máxima tensión de tracción a que dan lugar la presión de servicio y todas las sollicitaciones secundarias. Para esta relación se ha fijado el valor límite 1,25, casi igual al valor indicado, definido por un método distinto, para la seguridad a la fisuración en la "Norma técnica para el empleo de las estructuras de hormigón pretensado", de febrero de 1970. Debe llamarse la atención sobre el hecho de que, en cualquier caso, en los tubos la determinación de las cargas (presión interna y sobrecarga exterior) puede efectuarse de forma más precisa que la de las acciones que actúan sobre las estructuras tradicionales sometidas a sobrecargas,

que frecuentemente son de difícil valoración. Por otra parte, dicha comprobación se ha decidido ligarla a un control experimental utilizando los resultados obtenidos en las pruebas hidráulicas realizadas en fábrica, una vez experimentadas las deformaciones lentas, sobre los tubos ya construidos, llevándolos hasta la fisuración completa del espesor total de la pared, de forma que se produzca pérdida de agua a lo largo de toda una generatriz o parte de ella.

La comprobación en dirección longitudinal se verifica con respecto a las tensiones originadas, tanto por el enrollamiento progresivo de la armadura de pretensado como por las sollicitaciones que se producen al trabajar el tubo como viga.

En la segunda parte se definen como condiciones normales de servicio las que corresponden a la máxima presión de utilización referida al eje del tubo y a las sollicitaciones secundarias originadas por el peso propio, el agua contenida en el tubo, el peso del recubrimiento, el empuje lateral del terreno, las reacciones de apoyo y, en el caso de tubos no enterrados, los eventuales efectos térmicos.

Para el cálculo de las sollicitaciones secundarias se prescribe en las Normas que el usuario debe definir con precisión todos los datos necesarios para poderlas determinar con la suficiente aproximación; y en las Recomendaciones se indican expresamente los criterios que deben seguirse para calcular las acciones originadas por la capa de terreno que carga sobre el tubo cuando éste se coloca en zanjas, y tanto si se comporta como tubo rígido o como tubo flexible, y los empujes laterales. Teniendo en cuenta la importancia que la altura del terreno que cubre el tubo ejerce sobre las acciones secundarias, especialmente en el caso de tubos de gran diámetro, se sugiere la conveniencia de limitar la altura máxima efectiva, en función del diámetro, para conseguir una utilización racional de los tubos de hormigón pretensado.

En la tercera parte, relativa a las tensiones admisibles en los tubos, se hacen frecuentes referencias a cuanto sobre el particular se indica en la mencionada Norma técnica, de febrero de 1970, si bien se introducen algunas limitaciones específicas. Así, por ejemplo, el valor máximo admisible para las tensiones en el hormigón en el momento de la introducción del pretensado transversal se limita a  $220 \text{ kg/cm}^2$ ; y el valor mínimo final que se admite para la tensión de compresión sobre la superficie interior del tubo durante su vida de servicio, teniendo en cuenta las sollicitaciones secundarias, es el de  $5 \text{ kg/cm}^2$ .

#### 4. Ensayos y controles.

En este capítulo se describen las características de todos los ensayos de calidad y los controles que deben efectuarse, tanto de los materiales como de los tubos ya terminados.

Con respecto a los materiales, se han indicado ya los ensayos mecánicos y tecnológicos a que debe someterse el hormigón de las paredes del tubo y el de recubrimiento. También se han comentado las pruebas prescritas para la aceptación de los aceros.

Existen, además, otros ensayos que deben efectuarse también en fábrica:

1. Durante el proceso de fabricación.
2. Sobre el tubo acabado.

Comentaremos brevemente los tres más característicos:

1. Ensayo de comportamiento del tubo. Es el ensayo normal incluido en el ciclo de fabricación. Debe realizarse después de introducido el pretensado transversal y antes de la aplicación del recubrimiento, cuando se trate de uno de los dos primeros tipos de

tubos citados. Se prescribe que se someta el tubo a 1,5 veces la presión de servicio, mayorada en la relación existente entre la tensión en el hormigón de la pared en el momento del ensayo y la que tendrá una vez experimentadas las deformaciones lentas, deducidas éstas aplicando las curvas experimentales de las deformaciones lentas en función del tiempo, incluidas en las Recomendaciones del Comité Europeo del Hormigón (CEB). En ningún caso se podrán producir en la pared del tubo tensiones de tracción superiores a 5 kg/cm<sup>2</sup>, teniendo en cuenta las tensiones existentes en el momento del ensayo.

2. Ensayo de los tubos para comprobar, en rotura, los valores deducidos en el cálculo. Para comprobar que los valores teóricos deducidos mediante el cálculo concuerdan con los reales en el tubo fabricado y que se satisfacen las prescripciones de las Normas, se procederá, como ya se ha indicado, a realizar los ensayos adecuados para determinar la presión de fisuración, y se comparará con la de cálculo. Cuando se trate de tubos de uno de los dos primeros tipos mencionados al principio, este ensayo se realizará antes de proceder al recubrimiento de las armaduras de pretensado.

El ensayo no deberá efectuarse hasta que no hayan transcurrido, por lo menos, noventa días desde la fecha en que se introdujo el pretensado. En las Recomendaciones se indican las resoluciones que deben adoptarse en función de los resultados obtenidos: cuándo debe autorizarse a que continúe la fabricación y lo que debe hacer el comprador en el caso de resultados negativos.

3. Ensayo de fisuración de la capa de recubrimiento. Este ensayo sirve para comprobar las características de la capa de recubrimiento con que se protege la armadura helicoidal de pretensado. Se prescribe que, una vez completamente terminado de construir el tubo, se someta a la presión hidráulica necesaria para anular, en la sección que resulte más desfavorable, la sollicitación residual, nominal, de pretensado de la pared del tubo; y se vigile cuidadosamente la aparición de fisuras visibles a simple vista en la capa de recubrimiento. Además, el recubrimiento deberá someterse a los otros ensayos de tipo físico y químico que se han citado anteriormente (determinación del pH y del contenido de cloruros, permeabilidad, porosidad aparente).

\* \* \*

Con respecto a las juntas, la Comisión no ha querido establecer prescripciones concretas, y deja en libertad al fabricante para que adopte la solución que considere más idónea, siempre que satisfaga los requisitos siguientes: facilidad de montaje y desmontaje, impermeabilidad, inalterabilidad y continuidad hidráulica en la unión sin que se produzca transmisión de esfuerzos perjudiciales.

Se indica que, en el caso de adoptar soluciones distintas de las tradicionales, deberá garantizarse, mediante los oportunos ensayos, que se satisfacen los mencionados requisitos.

Tampoco ha considerado oportuno la Comisión, prescribir nada en relación con los ensayos de recepción en obra. Dada la diversidad de soluciones posible, ha juzgado preferible que sea éste uno de los temas específicos que deben ser objeto de acuerdo especial y recogerse en el Pliego particular de condiciones.

Como ya se ha dicho, en el Apéndice se indican los elementos característicos de los revestimientos de tipo bituminoso que, con resultados plenamente satisfactorios, se vienen utilizando con gran frecuencia en la actualidad. No se ha querido tratar de estos materiales en la parte normativa, con el fin de dejar la mayor libertad posible para investigar otras soluciones distintas, hoy todavía en estudio.

Para terminar estos comentarios, quisiera llamar de nuevo la atención respecto a las consideraciones generales expuestas al principio, y que estimo oportuno no repetir ahora

para no abusar de vuestra cortesía. Permitidme sólo deciros que la Comisión considera que el trabajo desarrollado constituye una sensible mejora con respecto a la documentación hasta hoy disponible y, sobre todo, una firme base para futuros perfeccionamientos.

## **N O R M A**

### **1. CAMPO DE APLICACION**

#### **1.1. Generalidades.**

La presente Norma es aplicable a los tubos de hormigón pretensado, de cualquiera de los tipos que a continuación se indica, utilizados como conductos de agua a presión en acueductos o sistemas de riego.

Pueden ser:

- a) Tubos con núcleo prefabricado de hormigón, armadura de pretensado radial y capa de recubrimiento para proteger dicha armadura.
- b) Tubos con núcleo prefabricado de hormigón, provisto de una camisa de chapa metálica; armadura de pretensado radial y capa de recubrimiento para proteger dicha armadura.
- c) Tubos monolíticos, con armadura de pretensado radial embebida en la pared de hormigón.

El diámetro interior de los tubos puede variar entre 40 y 300 cm, y la presión nominal,  $p N$  (véase 1.2), no será superior a 20 kg/cm<sup>2</sup>.

#### **1.2. Presión nominal, $p N$ .**

Los tubos se clasifican en función de la presión de descompresión de la sección pretensada, una vez experimentadas todas las pérdidas por deformaciones lentas.

Esta presión se designa con el nombre de presión nominal, y se representa con el símbolo  $p N$ .

1.2.1. La elección de la presión nominal que en cada caso debe adoptarse se efectuará en función de la solicitud máxima prevista originada, tanto por la presión hidráulica como por las cargas exteriores.

#### **1.3. Dimensiones nominales. Tolerancias.**

Se definen las siguientes dimensiones:

- a) Longitud nominal de los tubos, representada por el símbolo  $L N$ , y que corresponde a la longitud, expresada en m, igual a la distancia, medida paralelamente al eje, entre dos puntos homólogos de dos tubos consecutivos correctamente colocados en obra.
- b) El diámetro nominal ( $D N$ ), que corresponde al diámetro interior del tubo, expresado en cm, sin tener en cuenta la tolerancia.



- c) El espesor nominal ( $S_1 N$ ), que corresponde: al espesor de la pared del núcleo de hormigón, en el caso de tubos de los tipos *a*) y *b*) (párrafo 1.1); o bien al espesor total de la pared del tubo, para los del tipo *c*) (párrafo 1.1). Este espesor se expresa en cm, sin tener en cuenta la tolerancia.
- d) El espesor nominal del revestimiento protector ( $S_2 N$ ), que corresponde a la distancia entre el extradós de la armadura de pretensado y la superficie exterior del tubo. Se expresa en cm.

Las longitudes nominales deberán ser múltiplos de 0,5 m.

Los espesores  $S_1 N$  no serán nunca inferiores a 5 cm. En cuanto a los espesores  $S_2 N$ , véase lo que se indica en el párrafo 2.6.

Se recomienda utilizar los siguientes diámetros nominales (en cm):

40, 50, 60, 70, 80, 90, 100, 120, 140, 150, 160, 180, 200, 220, 240, 250, 260, 280, 300.

Se establecen las siguientes tolerancias respecto a las dimensiones nominales:

- Diámetro interior ( $D N$ ),  $\pm 1$  por 100.
- Espesor nominal ( $S_1 N$ ), 2 por 100 por defecto y 10 por 100 por exceso.
- Longitud ( $L N$ ),  $\pm 1$  por 100.

#### 1.4. Marcas.

En cada uno de los tubos deberán marcarse, de modo indeleble y accesible, los siguientes datos:

- Fecha de fabricación.
- $D N$ ,  $p N$ .
- Nombre del fabricante y marca de fábrica.

#### 1.5. Características hidráulicas.

La superficie interior de los tubos deberá ser lo suficientemente lisa para que la pérdida de carga de la conducción en obra, con agua limpia, expresada mediante la II fórmula de Bazin, para una velocidad del agua no superior a 3 m/seg., corresponda a un índice de rugosidad que no exceda de los valores siguientes:

- 0,12 para tubos de  $D N$ , comprendido entre 40 y 60 cm.
- 0,10 para tubos de  $D N$ , comprendido entre 70 y 150 cm.
- 0,08 para tubos de  $D N$ , de 160 cm o mayor.

## 2. Calidad de los materiales. Fabricación.

El usuario tiene derecho a exigir al fabricante que le facilite datos fidedignos sobre los materiales empleados, los métodos de fabricación y los correspondientes ensayos y procedimientos de control.

### 2.1. Hormigón y sus componentes.

#### 2.1.1. Aridos.

Los áridos pueden ser o no de machaqueo. Deberán satisfacer todos los requisitos de calidad y limpieza exigidos en las normas en vigor para el hormigón destinado a las construcciones de hormigón armado.

Para comprobar que se cumplen dichos requisitos, podrán realizarse los adecuados análisis químicos y petrográficos.

El fabricante deberá estudiar la composición granulométrica más conveniente, y, una vez establecida ésta, la comprobará periódicamente durante la fabricación. El tamaño máximo del árido no será superior a 1/4 del espesor de la pared del tubo o, en su caso, del recubrimiento, ni superior a 25 mm.

#### 2.1.2. *Cemento.*

Podrá emplearse cualquiera de los tipos de cemento de alta resistencia previstos en las Normas oficiales vigentes en el momento de su utilización.

#### 2.1.3. *Agua.*

El agua deberá estar limpia, sin sabor ni olor apreciable. Su contenido de sustancias disueltas no será superior a 2 gr/l.

La calidad del agua se controlará mediante los adecuados análisis químicos.

#### 2.1.4. *Hormigón. Fabricación, requisitos, ensayos.*

Los componentes del hormigón deberán dosificarse con precisión. El cemento se medirá en peso, los áridos preferiblemente también en peso, y el agua en peso o en volumen.

La relación agua-cemento deberá ser objeto de un estudio especial para el que habrá que tener en cuenta el procedimiento de fabricación que vaya a utilizarse y el contenido de humedad de los áridos.

La calidad del hormigón y la uniformidad de esta calidad, con independencia de los tratamientos sucesivos que puedan darse a la masa durante la fabricación del tubo, se controlarán sistemáticamente mediante probetas cúbicas y prismáticas fabricadas con el mismo hormigón destinado a la construcción del tubo. La toma de muestras del hormigón para la fabricación de las probetas se efectuará diariamente y, en cualquier caso, al menos una vez por cada 100 m<sup>3</sup> de masa.

Con cada muestra se fabricarán 4 probetas cúbicas, de 16 cm de lado, y 4 prismáticas, de 10 × 10 × 40 cm, de acuerdo con el método descrito en la UNI 6127.

Las probetas se conservarán en arena húmeda, a la temperatura ordinaria (entre 10 y 20° C).

Las probetas cúbicas se romperán a compresión, y las prismáticas a flexión pura (momento constante), deduciéndose las solicitaciones de rotura mediante las siguientes fórmulas:

$$\text{— A compresión: } \frac{N}{A}$$

$$\text{— A flexión: } \frac{M}{W}$$

siendo:

$N$  = carga de rotura por compresión.

$A$  = área real de la probeta.

$M$  = momento de rotura por flexión.

$W$  = Módulo resistente calculado a partir de las dimensiones reales de la probeta y admitiendo las hipótesis de eje neutro central y conservación de las secciones planas.

Como resistencia de la muestra se tomará la media aritmética de los tres valores más altos obtenidos en los ensayos. Estos se efectuarán, sistemáticamente, a los siete días de fabricadas las probetas.

Todos los suministros irán acompañados de un documento expedido por el fabricante en el que expresamente se hagan constar las resistencias unitarias obtenidas en los ensayos y las dispersiones admisibles. Estos valores deberán cumplir las siguientes limitaciones:

- Dispersión respecto a la media de los tres valores más altos: 10 por 100 del valor garantizado por el fabricante.
- Valor mínimo de la resistencia unitaria a compresión garantizada por el fabricante:
  - a) Cuando se trate de tubos cuyo proceso de fabricación de lugar a una reducción del contenido de agua de la masa del hormigón: 200 kg/cm<sup>2</sup>.
  - b) En el caso de tubos en los cuales la relación agua-cemento permanece invariable durante la fabricación: 280 kg/cm<sup>2</sup>.

### 2.1.5. *pH y contenido en cloruros del hormigón.*

El hormigón utilizado en la fabricación de tubos deberá tener un pH superior a 11,7, determinado de acuerdo con el procedimiento indicado en el párrafo 4.3.4; y no deberá contener cloruros solubles en agua (expresados como ion Cl<sup>-</sup>), determinados conforme a lo dispuesto en el párrafo 4.3.5, en cantidad superior al 0,02 por 100 del peso de cemento contenido en el hormigón.

## 2.2. **Acero.**

### 2.2.1. *Generalidades.*

Para las armaduras de pretensado transversal se utilizarán, únicamente, alambres lisos trefilados de diámetro no inferior a los 3 mm ni superior a 9 mm.

Para las armaduras de pretensado longitudinal podrán utilizarse alambres o barras, lisos, ondulados o corrugados, de diámetro efectivo o equivalente (entendiendo por tal el de la sección circular de igual área), no superior a 12 mm.

El paso de las armaduras de pretensado transversal, arrolladas helicoidalmente, no será inferior al doble del diámetro del alambre ni superior a 5 cm.

### 2.2.2. *Composición química.*

La composición química de los aceros utilizados para la fabricación de los alambres trefilados deberá cumplir las siguientes limitaciones (sin tolerancia alguna):

- $C \leq 0,87$  por 100.
- $S \leq 0,03$  por 100.
- $P \leq 0,03$  por 100.

### 2.2.3. *Características.*

Los aceros vendrán definidos por las siguientes características:

- Diámetro y sección.
- Tensión de rotura.

- Alargamiento de rotura.
- Diagrama tensión-deformación.
- Módulo aparente de elasticidad.
- Resistencia al doblado alternativo.
- Resistencia en el ensayo de enrollamiento.
- Relajación a temperatura ordinaria.

#### 2.2.3.1. Certificado del fabricante de acero, control, condiciones de aceptación.

Por lo que respecta a su utilización y ensayo, los suministros de acero se considerarán subdivididos en partidas.

Deberá entenderse por partida, la cantidad de material del mismo tipo y de las mismas características nominales, objeto de una sola expedición.

Por cada partida, antes de comenzarla a utilizar y durante todo el tiempo de su utilización, el fabricante de los tubos tendrá a disposición de quien pueda solicitarlos los certificados expedidos por el suministrador del acero, en los que se hagan constar:

- a) Las características de los aceros, de acuerdo con lo indicado en los párrafos 2.2.2 y 2.2.3.
- b) Los valores extremos, máximo y mínimo, de las tensiones unitarias de rotura registradas; estos valores extremos no deberán diferir del valor medio en más del 5 por 100 de este último.

Todos los datos incluidos en dichos certificados se comprobarán mediante ensayos sistemáticos, realizados de acuerdo con lo indicado en el párrafo 4.1, cuya frecuencia no podrá ser inferior a la que a continuación se señala:

- Una vez por cada partida: ensayo para la determinación del diagrama completo tensión-deformación, la tensión de rotura, el alargamiento de rotura, el módulo aparente de elasticidad y los límites elásticos correspondientes al 0,1 y al 0,2 por 100.
- Cada 10 rollos, ensayo de rotura.
- Cada 20 rollos, ensayo de doblado y enrollamiento.

Si en algunos de estos ensayos el resultado fuese desfavorable, el comprador podrá rechazar la totalidad de la partida correspondiente. En estos casos, a petición y con cargo al fabricante, se podrá fraccionar la partida, con el fin de reducir la cantidad de material rechazado, sometiendo cada fracción a los mismos ensayos anteriormente indicados. No obstante, cada fracción nunca podrá ser inferior a 5 t.

Cuando la carga de rotura resulte inferior a la prevista, y siempre que para la totalidad de la partida se respete la desviación máxima del 5 por 100 respecto a la media para los valores máximo y mínimo, se podrá aceptar la partida modificando el valor medio de la sollicitación de uso admisible en la magnitud adecuada. Para ello, sin embargo, será siempre imprescindible el consentimiento del usuario y que la uniformidad de los resultados de todos los ensayos indique que se trata de un material cuya calidad resulta confiable.

El fabricante cuidará de mantener almacenadas las diferentes partidas de tal modo que se puedan sacar fácilmente muestras de cualquiera de los rollos que la integran. Además, cada partida deberá estar perfectamente identificada, por si fuese necesario retirar alguna de ellas al haber sido rechazada como consecuencia de los resultados obtenidos en los ensayos.

## 2.2.4. Determinación de las distintas características.

### 2.2.4.1. Diámetros y sección.

La medición de las dimensiones transversales de los alambres grafilados o corrugados debe efectuarse en las zonas en que no existen resaltos.

Las tolerancias respecto a los valores nominales, serán las siguientes:

	Diámetros (%)		Area de las secciones (%)	
	-	+	-	+
Alambres .....	- 0,5	+ 1	- 1	+ 2
Barras .....	- 1	+ 2	- 2	+ 4

Los valores de los diámetros y de las secciones vendrán fijados por el fabricante de los aceros.

### 2.2.4.2. Tensiones de rotura.

La tensión de rotura de los aceros no deberá ser superior a 200 kg/mm<sup>2</sup>, sin tolerancia alguna.

Su determinación se efectuará, en el caso de alambres, de acuerdo con el método de ensayo indicado en la UNI 5292-63; y si se trata de barras, según la UNI 556.

### 2.2.4.3. Alargamiento en rotura.

Tanto para los alambres como para las barras, para determinar los alargamientos de rotura, de acuerdo con la UNI 556, se medirá la longitud entre las marcas de referencia señaladas inicialmente en la probeta, después de la rotura de ésta y de su reconstrucción mediante la aproximación cuidadosa de las partes obtenidas, a fin de que encajen lo más perfectamente posible, estando sus ejes en prolongación.

La base de medida, señalada de forma que no se debilite la probeta será:

— Para  $d < 5$  mm;  $l = 50$  mm.

— Para  $d \geq 5$  mm;  $l = 10 d$ , o bien,  $l = 11,3 \sqrt{A}$ .

El alargamiento correspondiente, expresado en tanto por ciento, no deberá ser inferior a  $(3 + 0,4 d)$ , con  $d$  en mm, para los alambres de diámetro  $d < 5$  mm; y no inferior al 5 por 100 para los alambres de diámetro igual o superior a los 5 mm, para las barras.

### 2.2.4.4. Límite elástico correspondiente al 0,1 y al 0,2 por 100.

Los valores límites convencionales de las tensiones correspondiente a los alargamientos remanentes del 0,1 y 0,2 por 100 se deducirán del oportuno diagrama tensión-deformación, obtenido en el ensayo de tracción realizado de acuerdo con lo dispuesto en la UNI 556 para alambres.

Los valores unitarios deberán referirse a las secciones iniciales correspondientes.

Los valores límites relativos al 0,2 por 100 deberán estar comprendidos entre el 80 y el 95 por 100 de los correspondientes valores de la tensión de rotura.

#### 2.2.4.5. Carga correspondiente al escalón de cedencia en las barras.

El valor de la carga correspondiente al escalón de cedencia en las barras se deducirá a partir de su diagrama tensión-deformación, obtenido en el ensayo de tracción efectuado de acuerdo con la UNI 556. Dicho valor deberá estar comprendido entre el 75 y el 95 por 100 de la tensión nominal de rotura.

#### 2.2.4.6. Módulo aparente de elasticidad.

Se tomará como módulo aparente de elasticidad la relación entre la tensión media y el alargamiento correspondiente, valorado para el intervalo de tensión comprendido entre 0,1 y 0,4 de la tensión de rotura.

#### 2.2.4.7. Doblado alternativo.

El ensayo de doblado alternativo de los alambres se efectuará de acuerdo con lo indicado en la UNI 5294-64, utilizando un mandril de diámetro igual a 4 veces el del alambre. El número de doblados alternativos que debe resistir el alambre sin romperse no será inferior a 4 en el caso de alambres lisos y a 3 en los grafilados.

#### 2.2.4.8. Ensayo de enrollamiento.

Los alambres deberán poderse enrollar formando, al menos, 8 espiras completas sobre un mandril de diámetro igual a 1,5 veces el alambre, sin que se produzcan grietas ni fisuras. El ensayo se efectuará de acuerdo con lo indicado en la UNI 5265/63.

#### 2.2.4.9. Relajación a temperatura ordinaria.

De acuerdo con el método indicado en la circular del 26-2-70, número 6487, del Ministerio de Obras Públicas de Italia, se determinará el diagrama de la pérdida de tensión, a deformación y temperatura constantes, a partir del valor de la tensión inicial y para un intervalo de tiempo igual a ciento veinte horas.

### 2.2.5. *Condiciones en el momento de la colocación.*

En el momento de su colocación, los aceros deberán estar exentos de oxidación, corrosión, defectos visibles, pliegues, soldaduras. Es admisible una oxidación que desaparezca totalmente al frotar con un trapo seco.

Durante el manejo y colocación se pondrá especial cuidado para evitar plegar o enrollar las armaduras con diámetro inferior a 50 veces el del alambre.

Se deberá también evitar el empalme de las armaduras por soldadura, así como la utilización, en las uniones, de materiales no ferrosos.

### 2.3. **Redondos de acero ordinario.**

Los redondos de acero ordinario utilizados, eventualmente, como armaduras longitudinales y transversales, deberán cumplir los requisitos fijados en las correspondientes Normas vigentes.

### 2.4. **Acero para chapas.**

Los aceros utilizados, eventualmente, para la fabricación de las camisas cilíndricas de chapa que envuelven a los tubos, deberán ser fácilmente soldables y poseer una tensión de rotura no inferior a 37 kg/mm<sup>2</sup>. La tensión correspondiente a su escalón de cedencia no será tampoco inferior a 20 kg/mm<sup>2</sup>. Estas chapas deberán poderse plegar en frío a 180° sobre un espesor igual al de las chapas.

## 2.5. Fabricación de los tubos.

Los tubos deberán construirse en fábricas o talleres debidamente equipados y utilizando los procedimientos adecuados para poder garantizar que todos los productos fabricados cumplen siempre los requisitos a los mismos exigidos en las Normas. A tal objeto, todas las operaciones que constituyen el proceso de fabricación deberán realizarse de acuerdo con un programa previamente establecido y cuidadosamente estudiado y detallado.

Las operaciones que estén automatizadas deberán efectuarse bajo control de los adecuados instrumentos indicadores, y en caso necesario, registradores, con el fin de poder seguir paso a paso las sucesivas fases principales del proceso de ejecución.

A lo largo del ciclo de fabricación se anotarán, sistemáticamente, los datos relativos a los resultados obtenidos en cada una de las fases, mediante ensayos y mediciones en los cuales la precisión deberá ser función de la importancia de la variable considerada.

Todos los resultados de estos controles sistemáticos, así como los obtenidos en los ensayos de las características de los materiales utilizados a los cuales se ha hecho referencia en los párrafos 2.1, 2.2, 2.3 y 2.4, se anotarán en un libro-registro de la fábrica, al cual se le podrá conferir valor de documento contractual decisivo, si así se hace constar, mediante las adecuadas cláusulas, en el correspondiente contrato de suministro. En particular, dentro del ciclo de fabricación se incluirá la prueba hidráulica; la cual deberá realizarse en el momento y según el procedimiento indicados, para cada uno de los distintos tipos de tubos, en el párrafo 4.2.2, que más adelante se incluye.

Los fabricantes deberán indicar, preceptivamente, los valores y las dispersiones de las diferentes magnitudes representativas del propio proceso de fabricación, de acuerdo con lo dispuesto en las presentes Normas y Recomendaciones; y el usuario tendrá derecho a que se le autorice a enviar a su propio personal a la fábrica, durante las horas de trabajo, con el fin de poder efectuar los controles y tomas de muestras que estime convenientes para la realización de contraensayos.

## 2.6. Recubrimiento protector.

2.6.1. Los recubrimientos protectores de las armaduras de pretensado en los tubos de los tipos *a*) y *b*) están constituidos, generalmente, por una capa de mortero o de hormigón de árido de muy pequeño tamaño. Las primordiales funciones de este recubrimiento son contribuir a la conservación del tubo a lo largo del tiempo, gracias a la protección que le proporciona y colaborar al anclaje de las espiras de la armadura. Para ello deberá poseer, en grado máximo, las necesarias condiciones de continuidad, compacidad, uniformidad de calidad y de espesor, resistencia y adherencia al acero de las armaduras y al hormigón de las paredes del tubo. Deberá, además, cumplir las prescripciones del párrafo 2.1.5.

En los tubos monolíticos del tipo *c*) el hormigón situado por el exterior de la armadura radial, deberá poseer características análogas a las que acaban de ser reseñadas, con el fin de poder proporcionar una adecuada protección a la armadura de pretensado.

2.6.2. El recubrimiento de protección de las armaduras de pretensado de los tubos de los tipos *a*) y *b*) deberá tener un espesor ( $S_2 N$ ) no inferior a 15 mm, si está constituido por mortero de cemento y arena, y a 20 mm si es de hormigón con árido de tamaño pequeño.

En los tubos del tipo *c*) la distancia entre la superficie exterior de la armadura helicoidal de pretensado y la generatriz exterior del tubo no podrá ser inferior a 15 mm.

2.6.3. El recubrimiento de la armadura de pretensado, tanto en los tubos de los tipos *a*) y *b*) como en los del tipo *c*), deberá estar exento de fisuras que atraviesen el espesor de dicho recubrimiento; y además de cumplir las prescripciones de la norma para morteros y hormigones, deberá asegurar una permeabilidad, calculada de acuerdo con la fórmula de Darcy, no superior a  $10^{-6}$  Darcy, y una porosidad aparente media, determinada a partir de los resultados obtenidos en los ensayos sobre 5 probetas efectuados conforme a lo indicado en el párrafo 4.3.3, no superior al 18 por 100, con valores individuales siempre inferiores al 23 por 100.

En los párrafos 4.3.6 y 4.3.7 se indican los procedimientos que deben utilizarse para la determinación de la permeabilidad y de la porosidad aparente del recubrimiento de mortero u hormigón de las armaduras de pretensado. Por otra parte, la superficie exterior de ese recubrimiento no podrá presentar fisuras visibles a simple vista, que afecten al espesor del recubrimiento, cuando se sometan los tubos a la prueba hidráulica descrita en el párrafo 4.3.8.

Por lo que respecta a sus condiciones de uso, los tubos podrán recibir un ulterior revestimiento, con el fin de conseguir una mejor protección y buen aislamiento.

### 3. CRITERIOS DE DIMENSIONAMIENTO Y CALCULOS ESTATICOS

#### 3.1. Comprobación en dirección transversal.

3.1.1. A los efectos de los cálculos estáticos, los espesores y las armaduras de pretensado deben determinarse para cada pareja de valores de  $pN$  y  $DN$  dados.

3.1.2. Se deben determinar las tensiones unitarias del hormigón y del acero en el momento de la introducción del pretensado; en el instante en que vayan a realizarse cada una de las distintas pruebas, y bajo las cargas de servicio (para el tubo vacío y lleno). En la valoración de las deformaciones de los materiales deberá tenerse en cuenta la edad del tubo y el procedimiento de fabricación utilizado.

3.1.3. El cálculo de las tensiones se realizará considerando el tubo como constituido por una serie de capas coaxiales adherentes, definidas por sus respectivos espesores y módulos de elasticidad, y teniendo en cuenta los efectos de la retracción y fluencia del hormigón y de la relajación del acero.

Los valores de los módulos de elasticidad y de los coeficientes de retracción, fluencia y relajación, deberán ser definidos por el fabricante, que los deducirá basándose en resultados experimentales que ofrezcan las necesarias garantías.

Para el acero, a falta de datos experimentales, podrán adoptarse los valores indicados en el párrafo 2.7.1 de las Normas Técnicas para el empleo de las estructuras de hormigón pretensado, del Ministerio de Obras Públicas, número 6.487, del 26 de febrero de 1970.

Para el hormigón, cuando no existan datos experimentales, se adoptarán los siguientes valores, según la forma en que vayan a ser utilizados los tubos:

- En el caso en que los tubos una vez terminados se coloquen en seguida en obra y enterrados, se tomará para la retracción un valor no inferior a 0,0001 para el hormigón del núcleo y a 0,00015 para el de recubrimiento. En otros casos, deberán adoptarse valores superiores (0,0003 es un valor normal).
- Para la fluencia, con independencia de la retracción, se adoptará un valor al menos igual a 2 veces la deformación elástica inicial, siempre que la estructura no



entre en carga hasta después de transcurridos catorce días, como mínimo, desde la fecha de su fabricación. En el caso de hormigones que hayan sido sometidos a un proceso acelerado de curado al vapor durante un tiempo no inferior a cuatro horas deberá tomarse para la fluencia un valor no inferior a 1,5 veces la deformación elástica inicial.

Para los tubos de los tipos *a)* y *b)* indicados en el párrafo 1.1, como valor de la fluencia del recubrimiento, con independencia de la retracción, se adoptará el 0,5 de su deformación elástica inicial, como mínimo.

3.1.4. Se deberá siempre comprobar el coeficiente de seguridad de los tubos a fisuración. Concretamente, si se designa por  $p_{fo}$  la presión de fisuración del tubo una vez experimentadas las deformaciones lentas, y por  $p_{eq}$  la presión equivalente que origina en la superficie interior del tubo una tensión igual a la máxima de tracción a que habrá de encontrarse sometida dicha superficie como consecuencia de la presión de servicio y de todas las sollicitaciones secundarias, deberá verificarse:

$$\frac{p_{fo}}{p_{eq}} \geq 1,25$$

La presión  $p_{fo}$  deberá comprobarse experimentalmente, determinando su valor una vez experimentadas las deformaciones lentas, a partir de los resultados obtenidos en la prueba a que se hace referencia en el párrafo 4.2.3.

### 3.2. Comprobación en dirección longitudinal.

3.2.1. En los tubos de los tipos *a)* y *b)* deberán determinarse las tensiones originadas en el hormigón a medida que se va enrollando la armadura de pretensado.

3.2.2. Deberán determinarse también las sollicitaciones que se producen como consecuencia del comportamiento del tubo como viga.

Los tubos enterrados se considerarán como vigas de longitud  $LN$ , simétricamente apoyadas, con una luz de cálculo igual a los  $3/4$  de  $LN$  y sometidas a las cargas originadas por el peso propio, el agua contenida en el tubo, y el peso del terreno de relleno de la zanja.

En el caso de tubos no enterrados, se considerarán las cargas que realmente actúen sobre el tubo, de acuerdo con las condiciones de su puesta en obra.

### 3.3. Condiciones normales de servicio.

Se definen como condiciones normales de servicio las producidas por la presión máxima de servicio  $p_e$ , referida al eje del tubo, y las sollicitaciones secundarias.

3.3.1. En los tubos enterrados, las sollicitaciones secundarias dependen de su peso propio, del peso del agua contenida, del peso del recubrimiento de tierra, del empuje lateral del terreno y de las reacciones de apoyo.

3.3.2. En los tubos no enterrados, las sollicitaciones secundarias dependen de su peso propio, del peso del agua contenida, de las condiciones de su colocación en obra y, eventualmente, de las acciones térmicas.

3.3.3. Para el cálculo de las sollicitaciones secundarias en los tubos, el usuario deberá definir con precisión todos los datos necesarios para determinarlas (anchura de la zan-

ja, altura del relleno, naturaleza del terreno y de los materiales de relleno, sobrecargas actuantes sobre el terreno y condiciones de apoyo, tanto para las condiciones de servicio como para los ensayos).

### 3.4. Tensiones admisibles.

3.4.1. Las tensiones resultantes de los cálculos efectuados de acuerdo con lo indicado en los párrafos 3.1 y 3.2, deberán cumplir las limitaciones que a continuación se indican.

3.4.2. Las tensiones máximas de compresión admisibles en el hormigón del núcleo de los tubos tipos *a)* y *b)* y de las paredes de los tubos del tipo *c)* serán las indicadas en las Normas Técnicas para el empleo de las estructuras de hormigón pretensado número 6.487, del Ministerio de Obras Públicas, del 26 de febrero de 1970, párrafos 1.5.1 y 1.5.2; debiendo cumplir además las dos condiciones siguientes:

- En el momento de introducir el pretensado transversal, el valor máximo admisible es de  $220 \text{ kg/cm}^2$ .
- Durante la vida de servicio y teniendo en cuenta las sollicitaciones secundarias, la tensión en la superficie interior de la pared del tubo debe ser de compresión, con un valor final no inferior a  $5 \text{ kg/cm}^2$ .

3.4.3. Las tensiones admisibles para los aceros serán las indicadas en el párrafo 2.6.1 de las Normas Técnicas que acaban de ser citadas y, de un modo concreto, las relativas a las estructuras con armaduras postesas son aplicables en el caso de tubos de los tipos *a)* y *b)*, y las correspondientes a las armaduras pretesas, en el caso de tubos del tipo *c)*.

### 3.5. Pretensado longitudinal.

3.5.1. En los tubos de los tipos *a)* y *c)* el núcleo, generalmente, va pretensado en dirección paralela al eje, en toda su longitud.

3.5.2. La tensión originada en el hormigón por este pretensado longitudinal será tal que una vez experimentadas todas las deformaciones diferidas no resulte inferior a  $15 \text{ kg/cm}^2$ .

En la comprobación a que se hace referencia en el párrafo 3.2.1, la tensión de tracción no deberá resultar superior a 0,80 veces la tensión de rotura determinada mediante la prueba indicada en el párrafo 4.2.3. En la comprobación prescrita en el párrafo 3.2.2, la tensión final será de compresión y no inferior a  $5 \text{ kg/cm}^2$ .

Los alambres de pretensado longitudinal, provistos de anclajes extremos, se dispondrán de tal forma que la distancia entre ellos no exceda del doble del espesor nominal  $S_1 N$ . Por lo que respecta a las tensiones en la zona de anclaje será de aplicación cuanto se indica en el párrafo 1.5.1 de las Normas Técnicas para el empleo de las estructuras de hormigón pretensado, número 6.487, del 26 de febrero de 1970, ya citadas anteriormente.

3.5.3. Se admite también la fabricación de tubos sin pretensado longitudinal, vayan o no provistos de camisa de chapa. En el caso de que los tubos no lleven camisa de chapa, la armadura ordinaria estará constituida por una adecuada malla de barras de acero de adherencia mejorada. Para este tipo de tubos será de aplicación cuanto a continuación se indica:

- En la comprobación a que se hace referencia en el párrafo 3.2.1, la tensión de tracción no podrá resultar superior al 0,80 de la tensión de rotura deducida en la

prueba citada en el párrafo 4.2.3 considerando la sección homogeneizada con  $n = 15$ .

— La comprobación indicada en el párrafo 3.2.2 se efectuará:

- a) Considerando resistente toda la sección transversal del tubo, homogeneizada haciendo  $n = 15$ . La tensión máxima de tracción en el hormigón no deberá entonces resultar superior a  $20 \text{ kg/cm}^2$ .
- b) Despreciando la resistencia a tracción del hormigón. La tensión máxima de tracción no podrá ser superior a  $1.400 \text{ kg/cm}^2$  en el acero de la camisa de chapa, o a  $1.800 \text{ kg/cm}^2$  en las barras de acero de adherencia mejorada.

## 4. ENSAYOS Y CONTROLES

### 4.1. Ensayos de recepción de los materiales.

El fabricante deberá encargar a un laboratorio oficial la realización de los correspondientes ensayos de recepción de los materiales.

Cuando el fabricante posea un laboratorio propio adecuadamente equipado, previa inspección y aceptación de su idoneidad por parte del comprador de los tubos, según se indica a continuación, algunos de los ensayos de rutina normales podrán realizarse en el laboratorio del fabricante. En cualquier caso, el 10 por 100 de los ensayos, oportunamente distribuidos a lo largo del proceso de fabricación, deberá repetirse en un laboratorio oficial.

#### 4.1.1. Ensayos de hormigón.

La calidad y uniformidad del hormigón se controlará, de un modo sistemático, mediante ensayos sobre probetas cúbicas y prismáticas fabricadas con la misma masa destinada a la construcción de los tubos. Estos ensayos serán los indicados en el párrafo 2.1.4.

#### 4.1.2. Ensayos a que deben someterse los aceros de las armaduras de pretensado.

- Rotura a tracción.
- Alargamiento.
- Ensayo de doblado alternativo.
- Ensayo de enrollamiento.
- Ensayo de relajación.

#### 4.1.3. Ensayos a que deben someterse los aceros de las armaduras pasivas y las chapas.

Estos aceros se someterán a los mismos ensayos de calidad prescritos en la vigente "Norma para la ejecución de estructuras de hormigón armado".

#### 4.1.4. Ensayos que pueden realizarse en el laboratorio del fabricante de tubos.

- Determinación de la tensión de rotura a tracción.
- Determinación del alargamiento de rotura.
- Ensayo de doblado alternativo.
- Ensayo de enrollamiento.

#### 4.1.5. *Ensayos que deben realizarse en un laboratorio oficial.*

- El 10 por 100 de los ensayos incluidos en 4.1.4.
- Determinación del diagrama cargas-alargamientos.
- Ensayos de relajación.

#### 4.1.6. *Métodos de ensayo.*

Los ensayos se realizaron de acuerdo con lo indicado en los párrafos 2.2.4.2-3-4-5-6-7-8 y 9.

### 4.2. **Pruebas que deben efectuarse durante el ciclo de fabricación.**

4.2.1. Las pruebas a que deben someterse los tubos durante su fabricación son las siguientes:

- Prueba de estanquidad del tubo.
- Prueba para comprobar, en rotura, los datos deducidos en los cálculos.

#### 4.2.2. *Prueba de estanquidad del tubo.*

Cada uno de los tubos deberá someterse a la prueba hidráulica de estanquidad. Esta prueba debe ser incluida en el ciclo de fabricación y realizada una vez introducido el pretensado transversal y antes de la aplicación del recubrimiento en el caso de tubos de los tipos *a*) y *b*), y después de retirados los moldes cuando se trate de tubos del tipo *c*).

El dispositivo utilizado para esta prueba será tal que ninguna de las zonas del tubo, especialmente en los extremos, resulte sometido a una presión inferior a la que habrá de soportar durante su vida de servicio. Durante cinco minutos, por lo menos, se someterá el tubo a la presión hidrostática correspondiente a la cota media del eje del tubo que se ensaya; después, se aumentará la presión hasta llegar a vez y media la de servicio mayorada en la relación entre la tensión en el hormigón de la pared del tubo en el momento de la prueba, y la que tendrá una vez experimentadas las pérdidas por deformaciones lentas. Esta relación se valorará utilizando las curvas experimentales de deformaciones lentas a lo largo del tiempo, propuestas por el Comité Europeo del Hormigón (C.E.B.) en sus "Recomendaciones prácticas unificadas para el cálculo y la ejecución de las estructuras de hormigón armado". En ningún caso se deberá producir sobre la pared de hormigón una tensión de tracción superior a los 5 kg/cm<sup>2</sup>, teniendo en cuenta las tensiones existentes en el momento del ensayo.

En el caso de que el tubo se encuentre simplemente apoyado en sus extremos, las condiciones de apoyo originan solicitaciones de flexión y, por consiguiente, tracciones transversales no uniformes a lo largo de la circunferencia del tubo. Cuando esto ocurra, la prescripción de los 5 kg/cm<sup>2</sup> debe entenderse referida a las tracciones máximas. Por otra parte, debe procurarse que dichas desigualdades sean lo más pequeñas posible.

Cuando las condiciones de apoyo sean de interpretación estática dudosa, dicha interpretación quedará a criterio del usuario, el cual deberá elegir siempre la solución que dé lugar a las máximas presiones de prueba.

Con el objeto de evitar dificultades de carácter práctico, conviene que las pruebas se realicen después de un plazo casi constante contado, respectivamente, a partir del momento de la introducción del pretensado en los tubos de los tipos *a*) y *b*), y desde que se retiran los moldes en el caso de tubos del tipo *c*); y que las presiones de ensayo, calculadas de acuerdo con los criterios anteriormente expuestos, vengan tabuladas en función del tiempo.

El resultado de la prueba se considerará satisfactorio si no se producen pérdidas de agua que, por su naturaleza y magnitud, puedan atribuirse a fisuración o defectuoso comportamiento del hormigón.

En el caso de que la prueba resulte negativa, pero no por fisuración del hormigón, se admite que, a petición del fabricante, se realice de nuevo después de transcurrido un cierto período de tiempo.

Esta posibilidad de repetir la prueba en el caso de tubos que, al ser ensayados, hayan demostrado una falta de estanquidad por exudación, se justifica por estar comprobado que la impermeabilidad de las paredes de hormigón del tubo mejora después de permanecer un cierto período de tiempo en contacto con el agua, siempre que no se deba a algún defecto grave del hormigón. En estos casos, el fabricante deberá cuidar que los tubos, entre una y otra prueba, se mantengan en las adecuadas condiciones.

No se admitirá, en cambio, prescindir de la segunda prueba cuando la primera no haya resultado satisfactoria, basándose en el buen comportamiento de otros tubos que, habiendo dado análogo resultado negativo en el primer ensayo, lo hayan dado positivo en el segundo.

#### 4.2.3. *Pruebas a que deben someterse los tubos para comprobar los datos de los cálculos en rotura.*

La correspondencia de los resultados consignados en los cálculos presentados por el fabricante, con lo exigido en las Normas, se comprobará mediante las oportunas pruebas encaminadas a determinar la presión  $p_{fo}$  (presión de fisuración una vez experimentadas todas las deformaciones lentas). Estas pruebas se realizarán conforme a lo indicado en el párrafo 4.2.2, y sus resultados se compararán con la presión  $p_{fo}$  supuesta en el cálculo. Para los tubos de los tipos *a*) y *b*) el ensayo se efectuará antes de colocar la capa de recubrimiento de las armaduras.

La prueba se hará sobre 4 tubos, sometiéndolos a presión hidráulica interna, cuando hayan cumplido por lo menos los noventa días de edad desde la fecha de introducción del pretensado. La presión se irá aumentando gradualmente, a razón de una atmósfera por minuto, hasta conseguir que las fisuras atraviesen el espesor total de la pared del tubo, con la consiguiente pérdida de agua a lo largo de toda una generatriz o parte de ella.

La presión de fisuración  $p_f$  se leerá sobre un manómetro tarado y provisto del correspondiente índice testigo registrador de la máxima presión alcanzada. A partir de dicha presión se calculará el valor  $p_{fo}$  mediante las curvas experimentales del C.E.B. mencionadas en el párrafo 4.2.2 anterior.

La prueba se considerará válida si los resultados obtenidos no difieren de su valor medio en más del 10 por 100.

La media de estos resultados, una vez pasada al valor correspondiente  $p_{fo}$  (o sea, teniendo en cuenta las deformaciones lentas finales), no podrá ser inferior al valor  $p_{fo}$  supuesto en el cálculo.

Esta prueba deberá realizarse, para cada uno de los diferentes diámetros de la partida que se desea controlar, sobre los tubos que hayan sido dimensionados para las máximas presiones previstas, en el oportuno pedido, para el diámetro correspondiente; y para cada una de las presiones inferiores que difieran entre sí y de la máxima en más de 4 atmósferas. En cualquier caso, deberán hacerse pruebas, por lo menos, para dos valores distintos de presión.

### 4.3. Pruebas sobre los tubos acabados.

#### 4.3.1. *Ensayo del hormigón de los tubos.*

Se controlará su pH y su contenido en cloruros.

#### 4.3.2. *Ensayo del recubrimiento que protege la armadura helicoidal de pretensado.*

- Se controlará su pH, su contenido en cloruros, su porosidad aparente y su permeabilidad.
- Se ensayará dicho recubrimiento a fisuración.
- Se controlará el espesor del recubrimiento.

#### 4.3.3. *Toma de muestras para la determinación del pH, el contenido en cloruros, la porosidad aparente y la permeabilidad.*

De los núcleos de los tubos de los tipos *a)* y *b)* y de los tubos del tipo *c)*, una vez efectuadas las pruebas destructivas indicadas en el párrafo 4.2.3, se tomarán muestras para someterlas a los ensayos necesarios para la determinación del pH y del contenido en cloruros.

La toma de muestras de la capa de recubrimiento de las armaduras de pretensado de los tubos tipos *a)* y *b)* deberá hacerse durante el proceso de fabricación del tubo, con el fin de no destruir ni dañar dicho recubrimiento. A tal objeto, sobre la superficie del tubo que se vaya a revestir, y coincidiendo con la zona en donde se desee tomar la muestra, se dispondrá una tela adhesiva, bien pegada al núcleo de hormigón, que impida que el recubrimiento se adhiera a dicho núcleo o a la armadura helicoidal de pretensado a él enrollada.

Una vez terminado el recubrimiento, y cuando ya el tubo se encuentre fraguado y endurecido, se retirará la muestra tirando de la tela y desprendiéndola del resto del recubrimiento circundante.

Se recomienda que estas muestras sean de  $25 \times 25$  cm, y se tomen tanto en el centro del tubo como en las proximidades de sus extremos.

Sobre uno de cada 25 tubos fabricados se procederá a la toma de 2 muestras del recubrimiento, con el fin de someterlas a la determinación de su porosidad aparente y permeabilidad.

La reparación del recubrimiento en las zonas de donde hayan sido tomadas las muestras deberá hacerse con el máximo cuidado y utilizando materiales exactamente iguales a los empleados en la fabricación original del tubo.

La toma de muestras en los tubos del tipo *c)* tiene que ser forzosamente destructiva, y se realizará sobre los tubos que hayan sido ya utilizados en las pruebas descritas en el párrafo 4.2.3.

#### 4.3.4. *Determinación del pH.*

Una vez desecadas las muestras, hasta peso constante, mediante su introducción en la estufa a  $150^{\circ}$  C, y adoptando las precauciones necesarias para impedir todo riesgo de humectación, se triturarán rápidamente, retirando la mayor parte de los áridos. El residuo se pulverizará finalmente, en molino, hasta lograr que el 80 por 100 pase por el tamiz 0,09 UNI 2331.

El polvo así obtenido se someterá inmediatamente a ensayo, reduciendo al mínimo

indispensable el tiempo de su permanencia al aire, con el objeto de evitar los efectos negativos de la carbonatación.

La determinación del pH se efectuará, utilizando el método electrométrico, sobre una pasta preparada añadiendo a 20 gr del polvo del material de la muestra, obteniendo, como anteriormente se ha indicado, agua destilada hasta alcanzar el límite de saturación. El ensayo debe realizarse lo más rápidamente posible, con el fin de evitar la contaminación de la muestra por el anhídrido carbónico del aire.

#### 4.3.5. *Determinación de los cloruros.*

Para la determinación de los cloruros se utilizará el material triturado y molido, con todo su contenido en áridos, hasta que el 80 por 100 pase por el tamiz 0,09 UNI 2331, al cual se añadirá agua destilada en cantidad igual a 3 veces el peso de la muestra. La mezcla así obtenida se colocará en un agitador sometido a 50 revoluciones por minuto, y se mantendrá en él durante cuarenta y ocho horas, a 40° C. Después de la decantación se filtrará el líquido, y sobre él se efectuará la determinación del contenido en cloruros. El resultado se expresará en iones cloro.

Los cloruros se expresarán en tanto por mil, refiriéndolos convencionalmente al peso del cemento contenido en la muestra, tomando como peso específico del hormigón 2.400 kg/m<sup>3</sup>.

Para la determinación de los cloruros no podrán utilizarse muestras que hayan sido sometidas con anterioridad a las pruebas de impermeabilidad o porosidad aparente.

#### 4.3.6. *Determinación de la porosidad aparente.*

La determinación de la porosidad aparente del material utilizado como recubrimiento de la armadura helicoidal de pretensado, se efectuará sobre una muestra de unos 50 cm<sup>3</sup>. La muestra se calentará a 105° C, hasta peso constante ( $P$ ) (dos pesadas seguidas iguales), y luego se sumergirá en agua destilada y se hervirá durante dos horas. A continuación, se desecará haciéndola pasar por un filtro y se pesará al aire ( $P_1$ ) y sumergida en agua ( $P_2$ ). La porosidad aparente se calculará mediante la siguiente expresión:

$$K = 100 \frac{P_1 - P}{P_1 - P_2}$$

#### 4.3.7. *Determinación de la permeabilidad.*

Para la determinación de la permeabilidad del material de recubrimiento de la armadura helicoidal de pretensado se sacará una muestra del tubo utilizando el procedimiento indicado en el párrafo 4.3.3.

Se tomarán muestras de unos 5 × 5 cm, aproximadamente, que se tallarán después cuidadosamente hasta que sus dimensiones geométricas queden bien definidas. Se impermeabilizarán sus superficies laterales, adoptando las precauciones necesarias para que sus caras superior e inferior no resulten afectadas y permanezcan en su estado primitivo tal y como fueron fabricadas. Una vez así preparadas se colocarán en un recipiente, en el cual, poniendo agua destilada sobre una de las caras de la probeta, se obligue a que un volumen conocido del agua citada atraviese la muestra en un cierto tiempo y bajo una determinada diferencia de presión. El área de la superficie expuesta a la acción del agua será de unos 10 cm<sup>2</sup> (correspondiente a un diámetro de 3,5 cm, aproximadamente).

La permeabilidad se determinará mediante la aplicación de la fórmula siguiente:

$$D = \mu \frac{s \cdot v}{A \cdot t \cdot p}$$

en donde:

$D$  = Permeabilidad (Darcy).

$\mu$  = Viscosidad del agua destilada a la temperatura ambiente (en centipoises).

$s$  = Espesor de la probeta (en cm).

$v$  = Volumen de agua que atraviesa la muestra (en  $\text{cm}^3$ ).

$A$  = Area de la superficie de la probeta (en  $\text{cm}^2$ ).

$t$  = Tiempo necesario para que el volumen  $v$  atraviese la muestra (en segundos).

$p$  = Diferencia de presión entre las dos caras de la muestra (en  $\text{kg}/\text{cm}^2$ ).

El volumen  $v$  debe determinarse para una duración de una hora, aproximadamente, contada a partir de un cuarto de hora después de iniciada la prueba; y la presión  $p$  debe estar comprendida entre 1 y  $1,5 \text{ kg}/\text{cm}^2$ .

#### 4.3.8. Prueba de fisuración del recubrimiento.

La prueba se efectuará sometiendo los tubos a la presión hidráulica  $p$ , en una máquina que reproduzca, con la mayor aproximación posible, las condiciones reales a que habrá de encontrarse sometido el tubo, en su conjunto, durante su vida de servicio.

Los tubos se someterán y mantendrán durante una hora a la presión necesaria para anular, en la sección que se encuentre en condiciones más desfavorables, la sollicitación residual nominal de pretensado sobre la superficie interior del núcleo. Dicha presión se calculará mediante la fórmula:

$$p = p_o - 2 \frac{S_1 N}{D N} \sigma_{ov} \quad (\text{kg}/\text{cm}^2)$$

en la cual  $p_o$  es la presión nominal de descompresión después de experimentadas las pérdidas de deformación lenta, referida al instante en el que se realiza el ensayo, y  $\sigma_{ov}$  la eventual tensión ovalizante expresada en  $\text{kg}/\text{cm}^2$ .

La superficie exterior de la capa del material que recubre la armadura helicoidal de pretensado del tubo que se ensaya no deberá presentar fisuras visibles a simple vista. Se admite alguna fisura esporádica, no sistemática, en los diferentes tubos ensayados, siempre que la misma no interese a la totalidad del espesor de la capa de recubrimiento de la armadura de pretensado.

Para cada diámetro y valor de la presión se ensayará un tubo de cada 250 fabricados.

#### 4.3.9. Control del espesor del recubrimiento.

En los tubos de los tipos *a*) y *b*) se procederá sistemáticamente al control del espesor del recubrimiento durante la aplicación del mismo. En el caso de que se detecten deficiencias en dicho espesor, se procederá a su inmediata demolición, antes de que haya fraguado, y a su reconstrucción. Periódicamente se comprobará, mediante picado del recubrimiento ya endurecido, que se respetan los espesores mínimos, que se mantiene la buena adherencia con la armadura y que no se ha producido ninguna fisuración ni existe tendencia a despegarse el recubrimiento de las paredes del núcleo del tubo.



## 5. JUNTAS

El diseño de las juntas, sus dimensiones y las correspondientes tolerancias vendrán fijadas por el fabricante y expresamente indicadas en el contrato de venta, con vistas a su comprobación en los obligatorios ensayos de recepción.

Cuando el tipo de junta propuesto por el fabricante no haya sido utilizado precedentemente con resultados positivos ampliamente comprobados, el comprador podrá exigir la fabricación de una conducción de prueba, compuesta de 4 tubos, por lo menos, con los cuales se realizarán las oportunas pruebas de montaje, que se repetirán tantas veces como sea posible sin perjuicio para las juntas, y además las pruebas hidráulicas necesarias para comprobar los esenciales requisitos de impermeabilidad e inalterabilidad y que queda convenientemente asegurada la continuidad hidráulica entre los tubos sin que, por otra parte, se produzcan transmisiones de esfuerzos perjudiciales.

Los extremos de los tubos, preparados para las juntas, deberán estar completamente acabados antes de que las piezas salgan de fábrica. El control de las juntas se realizará, generalmente, junto con el del tubo durante la prueba de estanquidad a que hace referencia el párrafo 4.2.2.

## RECOMENDACIONES

2.1.2. Todos los cementos de alta resistencia incluidos en la Norma Italiana sobre conglomerantes hidráulicos, tanto los portland como los puzolánicos y los siderúrgicos, reúnen las características necesarias para ser utilizados en la fabricación de tubos de hormigón pretensado, en los casos normales en los que, tanto el agua que por ellos ha de circular como las aguas exteriores que vayan a estar en contacto con la tubería no presenten características especiales, perjudiciales para la durabilidad del hormigón. Cuando, por el contrario, dichas aguas posean propiedades que hagan temer que puedan dañar al hormigón, deberá recurrirse al empleo de cementos de alta resistencia de tipo especial, que reúna las características adecuadas al caso de que se trate.

Los factores que intervienen en los fenómenos de ataque al hormigón puesto en contacto con aguas agresivas son numerosos y variables, según los casos.

La resistencia de los tubos fabricados depende, no sólo de la naturaleza del cemento utilizado, sino también de las características del hormigón.

Las condiciones que mayor peligro presentan, desde el punto de vista de la durabilidad del hormigón, son aquéllas en las que existen:

- a) Aguas de bajo contenido en sales y que poseen anhídrido carbónico libre, agresivo.
- b) Aguas que contienen sulfatos u otros iones agresivos para el cemento.
- c) Aguas que contienen sustancias orgánicas agresivas.

A título puramente orientativo, a continuación se indican, para los tubos de los tipos a) y b), los límites dentro de los cuales deben mantenerse las cantidades de elementos potencialmente agresivos, para poder considerar que no habrán de producir consecuencias perjudiciales y que las condiciones de utilización de los tubos de hormigón son las denominadas genéricamente normales:

a) Límites por agresividad del CO<sub>2</sub>:

- pH inferior a 7, junto con una cantidad de sustancias salinas disueltas no inferior a 150 p.p.m.
- Si el pH es inferior a 7, la cantidad de CO<sub>2</sub> libre agresivo deberá ser inferior a 5, o lo más 10 p.p.m.

b) Límites por agresividad de los sulfatos o del magnesio:

- La cantidad de sulfatos, expresados en SO<sub>4</sub>, no será superior a 180 r.p.m.
- La cantidad de magnesio, expresado en Mg<sup>++</sup>, no será superior a 100 r.p.m.

Por lo que se refiere a las sustancias orgánicas, dejando aparte los ácidos húmicos, los cuales deben tenerse en cuenta al tratar de las condiciones del ambiente de puesta en obra de los tubos, los casos peligrosos corresponden a situaciones caracterizadas por la presencia de fuertes concentraciones de sustancia orgánica o de sustancias especialmente agresivas para el cemento. Pero este tipo de problemas, por su naturaleza, no pueden encajarse en una casuística general.

Cuando los límites indicados en a) y b) sean superados o se presenten problemas de contacto con líquidos cargados de sustancias orgánicas, el empleo de los tubos de hormigón, lejos de ser descartado, debe someterse a cuidadoso estudio, pues puede resultar la solución más idónea al problema. En estos casos debe consultarse previamente, tanto a los usuarios como a los fabricantes de los tubos y a los productores de cemento. En particular, el estudio de las aguas que vayan a estar en contacto con los tubos debe realizarse conjuntamente con el de las características electroquímicas del terreno y con el de la eventual protección de la tubería.

En la casi totalidad de los casos prácticos, todas las dificultades pueden ser fácilmente superadas utilizando cementos de alta resistencia de tipo especial. Entre éstos pueden citarse los siguientes: cementos portland de basicidad reducida; cementos portland de bajo contenido en aluminato tricálcico; cementos puzolánicos, en general, y cementos siderúrgicos, cuya composición garantice que habrán de tener también una reducida basicidad.

Se consideran “cementos portland de basicidad reducida” los que al calcular su composición química resulta que contienen silicato tricálcico en cantidad no superior al 50 por 100 en peso (\*).

Se consideran “cementos portland de bajo contenido en aluminato tricálcico” los que al calcular su composición química resulta que contienen dicho aluminato en cantidad no superior al 5 por 100 en peso (\*\*).

Los cementos “puzolánicos” son los que satisfacen el ensayo de puzolanicidad prescrito en la Norma Italiana de conglomerantes.

Se consideran “cementos siderúrgicos de reducida basicidad” los que presentan un contenido de escoria no inferior al 30 por 100.

2.2.1. Se recomienda que las muescas de los alambres grafilados no sean demasiado profundas.

2.2.2. Se estima recomendable someter los alambres trefilados a un tratamiento térmico final (a baja temperatura) para la eliminación de las tensiones internas.

---

(\*) El tanto por ciento en peso de silicato tricálcico, 3CaO · SiO<sub>2</sub> viene dado por [(CaO — CaO libre) — CaCO<sub>3</sub> × 0,56] × 4,07 — [(7,60 × SiO<sub>2</sub>) + (6,72 Al<sub>2</sub>O<sub>3</sub>) + (1,43 Fe<sub>2</sub>O<sub>3</sub>) + (2,85 SO<sub>3</sub>)].

(\*\*) El tanto por ciento en peso de aluminato tricálcico 3CaO · Al<sub>2</sub>O<sub>3</sub> viene dado por (2,65 Al<sub>2</sub>O<sub>3</sub>) — (1,69 Fe<sub>2</sub>O<sub>3</sub>).

2.2.3. Se llama la atención de los fabricantes de los aceros, de los constructores de tubos y de los usuarios sobre la perentoria necesidad de tener muy en cuenta cuanto se refiere a los fenómenos de susceptibilidad de los aceros a la corrosión, y de mantener constantemente bajo control la posibilidad de que se produzca su fragilización por absorción de hidrógeno (en especial cuando sea de temer la acción catódica de corrientes vagabundas o se considere oportuno aplicar una protección catódica).

A este respecto, se cita la posibilidad de ensayar los alambres en presencia de soluciones de ácido sulfúrico al 5 por 100, saturadas de ácido sulfhídrico, o en soluciones clorhídricas con polarización catódica.

2.6.3. Cuando el ambiente en que hayan de ir colocados los tubos presente características capaces de perjudicar la buena conservación, a lo largo del tiempo, de las armaduras helicoidales de pretensado o de su recubrimiento de hormigón, resulta aconsejable proporcionar a los tubos un revestimiento que posea las adecuadas características de protección. Este revestimiento deberá garantizar una eficaz impermeabilización del recubrimiento de hormigón exterior cuando éste pueda entrar en contacto con: a) terrenos corrosivos; b) capas de agua cuyas variaciones de nivel a lo largo del tiempo puedan ocasionar que los tubos se encuentren, intermitentemente, sumergidos o al aire; c) atmósferas salinas o húmedas que puedan producir condensaciones o una humedad no uniforme sobre la superficie de los tubos.

Las características corrosivas de los terrenos, a las cuales se hace referencia en a), deben valorarse en cada caso, teniendo en cuenta los diferentes factores que influyen en el fenómeno. Para una primera valoración aproximada podrá considerarse corrosivo un terreno cuyo contenido en cloruros sea superior a 50 mg/kg de terreno seco, su contenido en sulfatos superior a 1.000 mg/kg de terreno seco, y cuya resistividad (mínima con respecto al contenido de humedad) tenga un valor inferior a 10 ohmios/m.

Si el trazado de la tubería o parte de ella está sometido a la acción de campos eléctricos unidireccionales (acción, generalmente, considerada como producida por corrientes vagabundas), o bien cuando la propia tubería vaya a estar sometida o exista la posibilidad de que vaya a estarlo a la protección catódica, el revestimiento protector deberá también garantizar un aislamiento adecuado. La resistencia del aislamiento de cada tubo, medido en fábrica utilizando métodos que requieran el empleo de corriente alterna, no deberá resultar inferior a 100.000 ohmios/m<sup>2</sup> de superficie del tubo.

Las operaciones de manipulación y transporte de los tubos, las reparaciones de los posibles daños ocasionados al revestimiento, la colocación de la tubería y el revestimiento de las juntas deberán realizarse con especial cuidado, con el objeto de lograr que el aislamiento de los tubos en obra resulte lo mayor posible.

Dicho aislamiento podrá considerarse satisfactorio cuando la resistencia de la tubería enterrada y llena de agua, con respecto al terreno, resulte no inferior a 1.000 ohmios por metro cuadrado de superficie, valorada de acuerdo con el método propuesto por la Sección T-2D del Comité Técnico de la "National Association of Corrosion Engineer (NACE)", de Estados Unidos, en la publicación 57-27 (véase "Corrosión", año 1957, volumen XIII, número 2, página 37).

Un revestimiento protector muy utilizado y que da resultados plenamente satisfactorios, especialmente en el caso de tuberías enterradas, es el de tipo bituminoso, cuyas características se describen en el Apéndice.

### 3.1. Determinación de la presión nominal $pN$ .

Se representa por:

$\sigma_i^*$  la tensión final en la superficie interior de la pared, originada por el pretensado transversal;

$\sigma_p$  la tensión de la superficie interior de la pared, debida a la presión  $p = 1$ .

La presión  $pN$  viene definida por  $pN = \frac{\sigma_i^*}{\sigma_p}$ , tomándose como positivos los esfuerzos de tracción.

3.1.4. Correlación entre la presión nominal  $pN$ , la presión de servicio  $p_e$ , la presión de fisuración  $p_f$  y la presión equivalente  $p_{eq}$ .

Designando por:

$\sigma_{is}$  a la tensión en la superficie interior de la pared, originada por las solicitaciones secundarias;

$\sigma_t$  a la tensión de rotura del hormigón de la pared del tubo;

se tiene:

$$p_f = pN + \frac{\sigma_t}{\sigma_p} \quad ; \quad p_{eq} = p_e + \frac{\sigma_{is}}{\sigma_p}$$

En la valoración de las tensiones  $\sigma$ , para poder tener en cuenta las sucesivas capas coaxiales de hormigón y, en particular, la capa de recubrimiento, será preciso demostrar experimentalmente de forma satisfactoria que tales capas se encuentran en condiciones de resistir mecánicamente, de un modo solidario, hasta alcanzar las condiciones de fisuración.

3.3. En la valoración de las presiones de servicio deberán tenerse en cuenta todas las posibles condiciones de funcionamiento hidráulico de la tubería.

Correlación entre la presión nominal  $pN$  y la presión de servicio  $p_e$ .

Si se designa con:

$\sigma_{is}$  la tensión en la superficie interior de la pared, originada por las solicitaciones secundarias;

$\sigma_r$  la tensión residual a que se hace referencia en el párrafo 3.4.2;

la presión  $p_e$  viene dada por la siguiente expresión:

$$p_e = pN - \frac{\sigma_{is} + \sigma_r}{\sigma_p}$$

3.3.1. Peso del terreno que carga sobre los tubos dispuestos en zanjas.

En los tubos de hormigón pretensado colocados en zanjas, excavadas en terreno estable y rellenas después cuidadosamente con tierra bien compactada, al menos hasta el nivel del plano horizontal tangente a la generatriz superior del tubo; el peso del relleno que carga sobre él puede calcularse mediante las fórmulas que a continuación se indican:

— Para tubos flexibles:

$$Q = k \cdot \gamma_t \cdot D_e \cdot b \quad (1)$$

en donde:

$Q$  = Peso que actúa sobre el tubo (en kg/m).

$k$  = Coeficiente.

$\gamma_t$  = Peso específico del material de relleno de la zanja (en kg/m<sup>3</sup>).

$D_e$  = Diámetro exterior del tubo (en m).

$b$  = Anchura de la zanja (en m).

$h$  = Espesor del relleno (en m).

Los valores  $h$  y  $b$  se refieren al plano tangente a la generatriz superior del tubo. El coeficiente  $k$  es función de la naturaleza del material de relleno y de la relación  $h/b$ .

— Para los terrenos corrientes, su valor viene dado por:

$$k = \frac{10}{3} 10 (1 - e^{-0.3 h/b}) \quad (2)$$

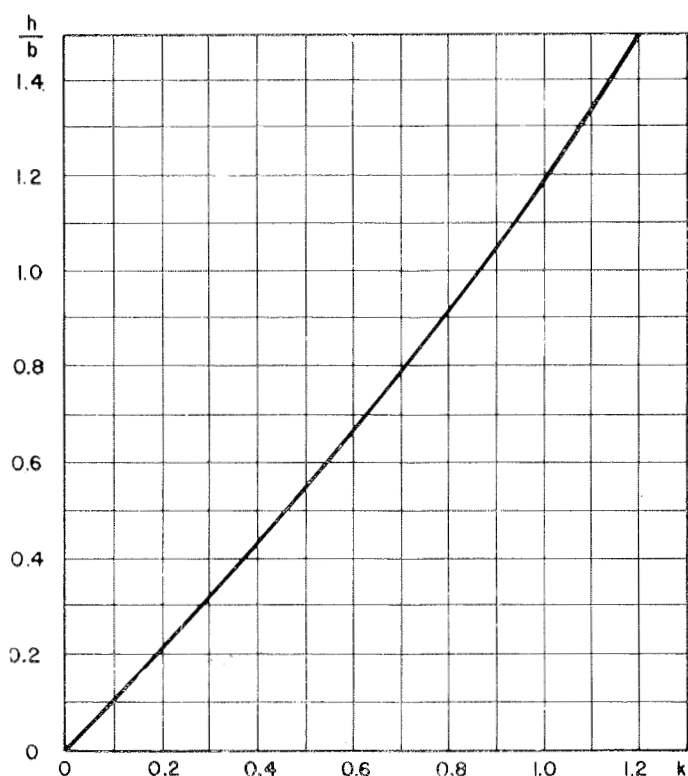


Figura 1.

Para los terrenos corrientes, su valor viene dado por:

la figura 1. Los valores de  $Q$  no varían, prácticamente, si las paredes de la zanja tienen una inclinación normal, tal como las representadas en los ejemplos de las figuras 2b) y 2c).

Cuando se trate de tubos rígidos, es decir, con espesores sensiblemente superiores a 1/12 del diámetro, así como también en todos aquellos casos en que el relleno de la zanja no se efectúe con el necesario cuidado y compactando bien, la fórmula (1) se transforma en la siguiente:

$$Q = k \cdot \gamma_t \cdot b^2 \quad (3)$$

en la cual todos los símbolos tienen el mismo significado, anteriormente indicado.

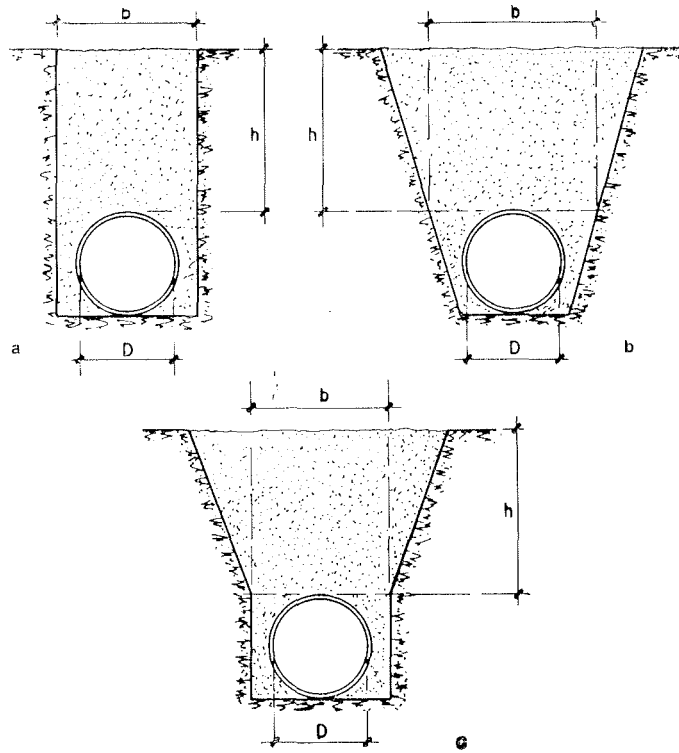


Figura 2.

Si la anchura de la zanja supera sensiblemente al doble del diámetro del tubo, éste se encuentra en las mismas condiciones que los tubos colocados sobre terraplén, y, por consiguiente, dejan de ser válidas las fórmulas anteriores.

3.3.3. Se recomienda que, en el caso de tubos de gran diámetro, el espesor del relleno de tierras se determine con la mayor precisión posible, dada la gran influencia de dicho espesor sobre el valor de las sollicitaciones secundarias.

A continuación se indican unas condiciones tipos que pueden servir de guía para estos casos, siempre que se estime que las condiciones reales de puesta en obra no han de resultar más desfavorables que las que seguidamente se especifican:

- Colocación en zanjas excavadas en terrenos bien asentados.
- Buena estabilidad del terreno atravesado por el trazado de la zanja.
- Apoyo continuo, bajo el tubo, constituido por una cama de material suelto que rodee  $120^\circ$  de la circunferencia del tubo (lo suficiente para garantizar una reacción radial uniforme).
- Relleno de material menudo, bien compactado al menos hasta el plano horizontal tangente a la generatriz superior del tubo.
- Ausencia de sobrecarga sobre el relleno.

En estas condiciones, el cálculo del peso del relleno podrá efectuarse aplicando las fórmulas (1) o (3) del párrafo 3.3.1 de estas Recomendaciones, adoptando los siguientes valores:

$$\gamma_t = 1.800 \text{ (kg/cm}^3\text{)}.$$

$$\varphi = 35^\circ \text{ (ángulo de rozamiento interno).}$$

$$b = D_o + 0,80 \text{ (m).}$$

$h$  = Para las condiciones de servicio, la profundidad máxima efectiva en el tramo considerado que, con el objeto de evitar excesivas sollicitaciones secundarias, es conveniente que no exceda de los valores que se deducen de las siguientes expresiones:

$$h = 2,80 - \frac{DN}{130} \quad (\text{en m})$$

$h = 0,50$  m, para la prueba en obra.

Como es lógico, se considerará que el empuje lateral del terreno actúa solamente por encima de la cama de apoyo de la tubería y sólo se tendrá en cuenta su componente activa, para estar siempre del lado de la seguridad.

4.3.2.1. La prueba indicada en el párrafo 4.2.3 de la Norma es, fundamentalmente, una comprobación de la mayor o menor concordancia del comportamiento del tubo con lo previsto en el cálculo presentado por el fabricante. Por otra parte, y bajo la responsabilidad del fabricante, se podrá iniciar la fabricación de los tubos y su puesta en obra antes de efectuar dicha prueba, quedando supeditada su aceptación a que los resultados obtenidos en el ensayo sean satisfactorios.

En el caso de que estos resultados fuesen negativos, el fabricante deberá adoptar las medidas necesarias para conseguir la necesaria concordancia entre los valores calculados y los registrados en la práctica; y los tubos que hubiesen sido ya construidos y colocados antes de efectuar las pruebas serán reclasificados de acuerdo con los resultados obtenidos.

4.3.4. Los valores del pH determinados, de acuerdo con el método indicado en el párrafo 4.3.4 de la Norma, resultan superiores a los que en la realidad corresponden al hormigón en contacto con las armaduras, debido a que la trituración deja al descubierto gránulos de cemento que no se han hidratado totalmente.

## **A P E N D I C E**

### **5.1. Revestimiento de mástique bituminoso.**

El revestimiento deberá efectuarse con un mástique bituminoso, armado con lana de vidrio, de tal modo que se pueda garantizar un buen aislamiento y su durabilidad e inalterabilidad.

Estará constituido por:

- Una capa de barniz bituminoso aplicada en frío (primario).
- Una capa de mástique bituminoso, de espesor no inferior a 2,5 mm, aplicada en caliente.
- Una lámina continua de lana de vidrio, reticular.
- Una capa de mástique bituminoso, de espesor no inferior a 2,5 mm, aplicada en caliente, que quede perfectamente aglutinada con la retícula de la lana de vidrio.

### **5.2. Aplicación.**

La adherencia entre el revestimiento y la superficie del tubo depende, principalmente, de la correcta aplicación del primario o capa de barniz puesta en frío. La preparación de la superficie y el tipo del primario deben ser tales que sean capaces de propor-

cionar un anclaje óptimo y favorezcan la penetración del primario en todas las coqueas y poros existentes en la superficie de hormigón del tubo.

Antes de proceder a la aplicación del resto de las capas del revestimiento se deberá inspeccionar la superficie barnizada con el primario y retocar cuidadosamente todos los puntos que no hayan quedado bien recubiertos.

Una hora después de terminado el barnizado con el primario se podrá aplicar la primera capa de mástique bituminoso, en caliente. El mástique se calentará en un recipiente adecuado hasta conseguir que la masa fundida alcance una temperatura uniforme comprendida entre los 200 y 240° C. Mientras se calienta, se removerá la masa para evitar la segregación del polvo mineral en ella contenido.

La aplicación del mástique podrá hacerse, según los casos, utilizando brochas adecuadas, o bien con el auxilio de tolvas bajo las cuales gire el tubo, o también mediante colada.

Una condición esencial para que el revestimiento resulte satisfactorio es la de que, en el momento de su aplicación sobre la superficie del tubo, la temperatura del mástique se mantenga próxima a los 200° C. Por consiguiente, resulta imprescindible adoptar todas las precauciones necesarias para que desde que sale del recipiente en que se prepara hasta que se aplica sobre la superficie del tubo el mástique no se enfríe.

Con este objeto, resulta aconsejable utilizar los dispositivos adecuados para calentar, en su caso, las tolvas o los conductos a través de los cuales pasa el mástique fundido.

Una vez terminada la aplicación de la primera capa de mástique se recubrirá el tubo con lana de vidrio reticular preparada formando tiras. Durante esta operación se cuidará especialmente de que la lana de vidrio quede bien adaptada a la superficie del tubo.

A continuación, y siguiendo el mismo procedimiento anteriormente descrito, se aplicará al tubo la segunda capa de mástique bituminoso, en caliente, que deberá quedar perfectamente integrada con la lana de vidrio.

En general, y sobre todo durante el verano, el revestimiento se completa con una capa de lechada de cal (\*).

Debe tenerse en cuenta, especialmente en el caso de reparaciones, que el mástique bituminoso no puede adherirse al hormigón o al mortero si no se ha aplicado a éstos, previamente, la capa de barniz que se ha denominado "primario".

### 5.3. Características y pruebas tecnológicas prescritas para los materiales.

Todos los ensayos sobre los betunes y los mástiques bituminosos deberán realizarse de acuerdo con las prescripciones de las "Normas para la recepción de betunes para usos industriales, fascículo 2, del CNR".

#### 5.3.1. Barniz bituminoso para el primario.

La composición y calidad del primario deben ser las adecuadas para que pueda cumplir su misión de adherir el revestimiento bituminoso a la superficie del tubo (véase la prueba de adherencia).

---

(\*) Para evitar que el agua de lluvia pueda hacer desaparecer esta lechada, se recomienda utilizar la siguiente mezcla:

- 200 l de agua,
- 4 l de aceite de linaza cocido,
- 70 kg de cal apagada, y
- 4,5 kg de sal común.



Además, habrá de ser compatible con las características del tubo y de su recubrimiento, y su reacción debe ser neutra o ligeramente alcalina.

El primario deberá secarse, a la temperatura media de 20° C, en no más de sesenta minutos; y el secado debe producirse de modo uniforme en todo el espesor, sin formación de película en la superficie.

### 5.3.2. *Mástique bituminoso.*

Deberá contener betún asfáltico polimerizado, con carga de polvo mineral químicamente inerte, no higroscópico, y capaz de pasar por el tamiz de 12.000 mallas. La relación, en peso, entre el betún y la carga mineral deberá cumplir los siguientes límites:

- Betún, no inferior al 67 por 100.
- Carga mineral, no superior al 33 por 100.

Las características del mástique serán las siguientes:

- Punto de reblandecimiento (bola y anillo), mínimo: + 100° C + 5 por 100.
- Penetración Dow a + 25° C, mínimo: 1 mm.
- Penetración Dow a + 50° C, mínimo: 3 mm.
- Punto de rotura Fraas, máximo: — 6° C.
- Punto de inflamación, superior a + 290° C.
- Peso específico, no superior a 1,5 kg/dm<sup>3</sup>.
- Prueba "de la huella": La huella dejada por una probeta redonda, con un área de 1 cm<sup>2</sup>, sometida a un peso de 2,5 kg, a 25° C, deberá ser inferior a 15 mm al cabo de las veinticuatro horas.
- Prueba de deslizamiento: El deslizamiento de una capa de 5 mm de espesor, mantenida a 70° C sobre un plano inclinado a 45°, deberá ser inferior a 10 mm al cabo de veinte horas.

El mástique deberá tener reacción neutra o ligeramente alcalina.

El mástique bituminoso deberá someterse también a la prueba de homogeneidad.

Para ello, se sacarán muestras de 2 masas distintas, y después de separar el betún con sulfuro de carbono, se determinará la cantidad de polvo mineral inerte contenido en cada muestra. Los contenidos de las 2 muestras no deben diferir entre sí en más de un 5 por 100. Este ensayo se repetirá 5 veces y se tomará como resultado final la media de los 3 más favorables.

### 5.3.3. *Lana de vidrio.*

Deberá poseer las siguientes características:

- Estará constituida por fibras de vidrio, con apresto, cuya urdimbre esté formada por un número de hilos no inferior a 5 por centímetro y con una trama de haces de fibras continuas de no menos de una por centímetro. Se admiten otros tipos de tejidos siempre que posean un número de mallas no inferior a 5 por metro cuadrado.
- Calidad del vidrio: su grado hidráulico no será superior a 3.
- Peso del tejido: 220 ± 20 gr/m<sup>2</sup>.
- Resistencia a la tracción, tanto en dirección longitudinal como transversal: no inferior a 40 kg para 5 cm.
- Calidad del apresto: betún oxidado, disuelto en un disolvente y no disperso en agua.

- Composición del apresto: betún  $> 95$  por 100, resina  $< 5$  por 100.
- Cantidad del apresto: 20 por 100.

#### 5.4. Control durante la fabricación y sobre los revestimientos bituminosos acabados.

El comprador tendrá derecho a enviar un representante que presencie la fabricación del revestimiento, con el fin de controlar su correcta ejecución y comprobar que se cumplen las prescripciones correspondientes, pudiendo obligar a que se interrumpa la producción cuando no reúna los requisitos exigidos.

El control sobre los revestimientos bituminosos acabados se realizará mediante una cuidadosa inspección del mayor número posible de tubos en una cualquiera de las fases de fabricación del revestimiento, sometiénolos a todas las pruebas no destructivas, y sobre el número de tubos establecido en la Norma se realizarán además las pruebas destructivas.

##### 5.4.1. Control del espesor del revestimiento bituminoso y de sus distintas capas.

El control de los espesores del revestimiento y de las diferentes capas que lo componen, se realizará utilizando los aparatos necesarios, tales como sondas, etc.

Se considerará satisfactoria la prueba si los espesores medidos en diferentes puntos del tubo, elegidos a criterio del encargado del control, quedan dentro de los límites prescritos, con una tolerancia, en menos, del 10 por 100.

##### 5.4.2. Prueba de adherencia del revestimiento bituminoso a la superficie del tubo.

Con un cuchillo fuerte y afilado se efectuarán 2 cortes sobre el revestimiento, paralelos al eje del tubo, hasta alcanzar la superficie de la pared. A continuación, se harán otros 2 cortes paralelos a las espiras de la armadura de pretensado transversal, formándose así un paralelogramo que deberá tener una altura comprendida entre los 10 y los 20 cm.

Seguidamente, a todo lo largo de uno de los lados del paralelogramo, se quita la parte del revestimiento exterior, adyacente a dicho lado, en una longitud suficiente para poder desprender del tubo, en una profundidad de 2 cm, el borde inferior del paralelogramo de revestimiento, dejando dicho borde ligeramente levantado. Con una herramienta en forma de tenaza, cuyas mordazas han de tener la misma longitud del lado del paralelogramo, se sujeta el borde anteriormente indicado y se va arrancando el revestimiento tirando de un modo uniforme.

La prueba será calificada como negativa si en cualquiera de los puntos dejados al descubierto la capa del primario se ha desprendido de la superficie del tubo a la que estaba adherida.

Se considerará que la adherencia es suficiente cuando, habiendo quedado bien adherido el primario a la superficie del tubo, el revestimiento no se despega de la capa del primario.

En el caso en que la capa de revestimiento se haya despegado del primario en algunos puntos, se medirá el área de la zona despegada. Convencionalmente se define el coeficiente de adherencia como la relación, en tanto por ciento, entre la superficie que permanece recubierta con el revestimiento y la superficie total del paralelogramo sometido a esta prueba.

La prueba se considerará todavía como positiva cuando la media de los coeficientes de adherencia correspondientes a cada partida (véase más adelante el punto 5.4.5) sea superior al 90 por 100 y no se obtenga ningún coeficiente inferior al 75 por 100.

En cualquier caso, el área en la cual se admite el despegue deberá corresponder a la suma de, por lo menos, 3 áreas parciales para cada una de las pruebas realizadas.

#### 5.4.3. Prueba a alta tensión.

El control de la continuidad se realizará mediante aparatos detectores de chispa, con tensiones en los bornes comprendidas entre 15.000 y 20.000 voltios. En todos los puntos en los que se observe la existencia de burbujas, huecos o coqueras, que reduzcan o atraviesen el espesor del revestimiento bituminoso, se efectuarán las adecuadas reparaciones con mástique caliente.

#### 5.4.4. Frecuencia de las pruebas de control de los materiales.

Las pruebas necesarias para controlar las características de los materiales aislados se realizarán con la siguiente frecuencia:

- a) El betún empleado como mástique de la mezcla bituminosa se ensayará una vez por semana.
- b) La mezcla bituminosa utilizada como capa protectora, 2 veces por semana.
- c) Carga mineral: se realizará un ensayo por cada partida recibida en fábrica.
- d) Las tiras de lana de vidrio se ensayarán una vez por semana.

Los resultados de estas pruebas se anotarán en un libro registro destinado al efecto, que deberá estar siempre a disposición de la Administración para su examen.

Las pruebas podrán realizarse en los laboratorios de la empresa suministradora, o bien en los laboratorios de los Institutos Universitarios u otros oficialmente autorizados.

No se admitirá el empleo de materiales que no cumplan los requisitos prescritos.

#### 5.4.5. Frecuencia de las pruebas destructivas sobre los revestimientos bituminosos.

Las pruebas destructivas se efectuarán sobre un número de piezas, variable con el tamaño de la partida que se desee inspeccionar. En la tabla siguiente se indica el tamaño de la muestra que en cada caso debe tomarse:

Número de piezas que constituyen la partida	Número de piezas que deben tomarse como muestra
10 - 25	3
26 - 50	4
51 - 100	5
101 - 200	7
201 - 300	9
301 - 400	10
401 - 500	11

Cuando la partida sea de más de 500 piezas, la muestra estará formada por 11 unidades más una unidad por cada 100 por encima de las 500, que constituyan la partida.

La prueba consistirá en medir el espesor y comprobar la adherencia del revestimiento del tubo.

La medición del espesor se efectuará en el número de puntos que la Administración juzgue necesario; pero en ningún caso excederá de uno por metro cuadrado de revestimiento. El resultado se considerará satisfactorio cuando en todos los puntos medidos el espesor no resulte inferior a los valores límites fijados en el párrafo 5.4.1.

La prueba de adherencia se realizará en el número de puntos que fije la Administración. Como máximo podrá efectuarse una prueba por cada 2 m<sup>2</sup> de superficie del revestimiento.

### **5.5. Disposiciones relativas al transporte, colocación y pruebas en obra de los tubos con revestimiento bituminoso.**

La manipulación de los tubos provistos de revestimiento bituminoso se hará siempre con el máximo cuidado, con el fin de evitar daños a dicho revestimiento. Para ello, tanto en el transporte como en obra se utilizarán los medios adecuados, cuidadosamente seleccionados.

Antes de proceder a la colocación en obra de cada uno de los tubos, se comprobará con todo rigor que no se han producido daños en el revestimiento, procediéndose, en su caso, a la rápida reparación de los desperfectos observados, al menos en aquellas partes del tubo que una vez puesto éste en obra no serán ya accesibles.

Durante la prueba hidráulica de la tubería deberá inspeccionarse con cuidado el revestimiento, procediéndose a levantarlo en aquellos puntos en los que se observe tendencia a formarse bolsas de agua, a consecuencia de una eventual exudación del tubo, con el fin de dar salida a este agua.

Terminada la prueba hidráulica se procederá a la reparación y acabado del revestimiento en las zonas correspondientes a las juntas entre tubos; y se pondrá especial cuidado en la reparación de los daños que haya podido sufrir el revestimiento y en la reconstrucción del mismo en los puntos en que haya sido levantado siguiendo las instrucciones del párrafo anterior.

Todas las reparaciones citadas se efectuarán en caliente, con preparaciones y materiales idénticos a los utilizados en la construcción del revestimiento.

### **5.6. Características que deben poseer los revestimientos en los tubos colocados en obra y llenos de agua.**

En el caso de tuberías enterradas, provistas de revestimiento bituminoso, la resistencia del aislamiento no deberá ser inferior a 1.000 ohmios/m<sup>2</sup>, medida en una longitud de tubería no inferior a 50 m.

La determinación de la resistividad del aislamiento se efectuará de acuerdo con el método propuesto en la Sección T-2D del Comité Técnico de la NACE, publicación 57-27 ("Corrosión", vol. XIII, núm. 12, pág. 37, 1957).

El período de intermitencia de la corriente de medida será de sesenta segundos, con un tiempo de actuación de cincuenta segundos.

La medición de las diferentes variables a que se hace referencia en el método citado, se efectuará después de haber hecho circular, en forma continua, la corriente de me-

didada durante un período de tiempo suficiente para polarizar la tubería, y en ningún caso inferior a cinco horas.

Como valor del potencial existente en cada uno de los puntos de medida, se tomará la media de los 5 valores de la diferencia entre las lecturas hechas cuando pasa la corriente y cuando está cortada. Las mediciones se efectuarán utilizando un voltímetro de resistencia interna no inferior a 100.000 ohmios/V y de bajo período de respuesta.

Una vez colocada en obra la tubería se someterá a un control final del revestimiento utilizando métodos eléctricos. Este control se realizará en la fase que, en la práctica, resulte más oportuna, pero en cualquier caso dejando el plazo suficiente para poder efectuar las reparaciones que se estimen necesarias.

Traducido por  
R. PIÑEIRO

# PREFABRICACION



M A D R I D MONTE ESQUINZA, 30

TELEF. 4 19 24 12/16

CADE

BARCELONA GERONA, 2

TELEF. 2 25 30 02/2 25 94 38

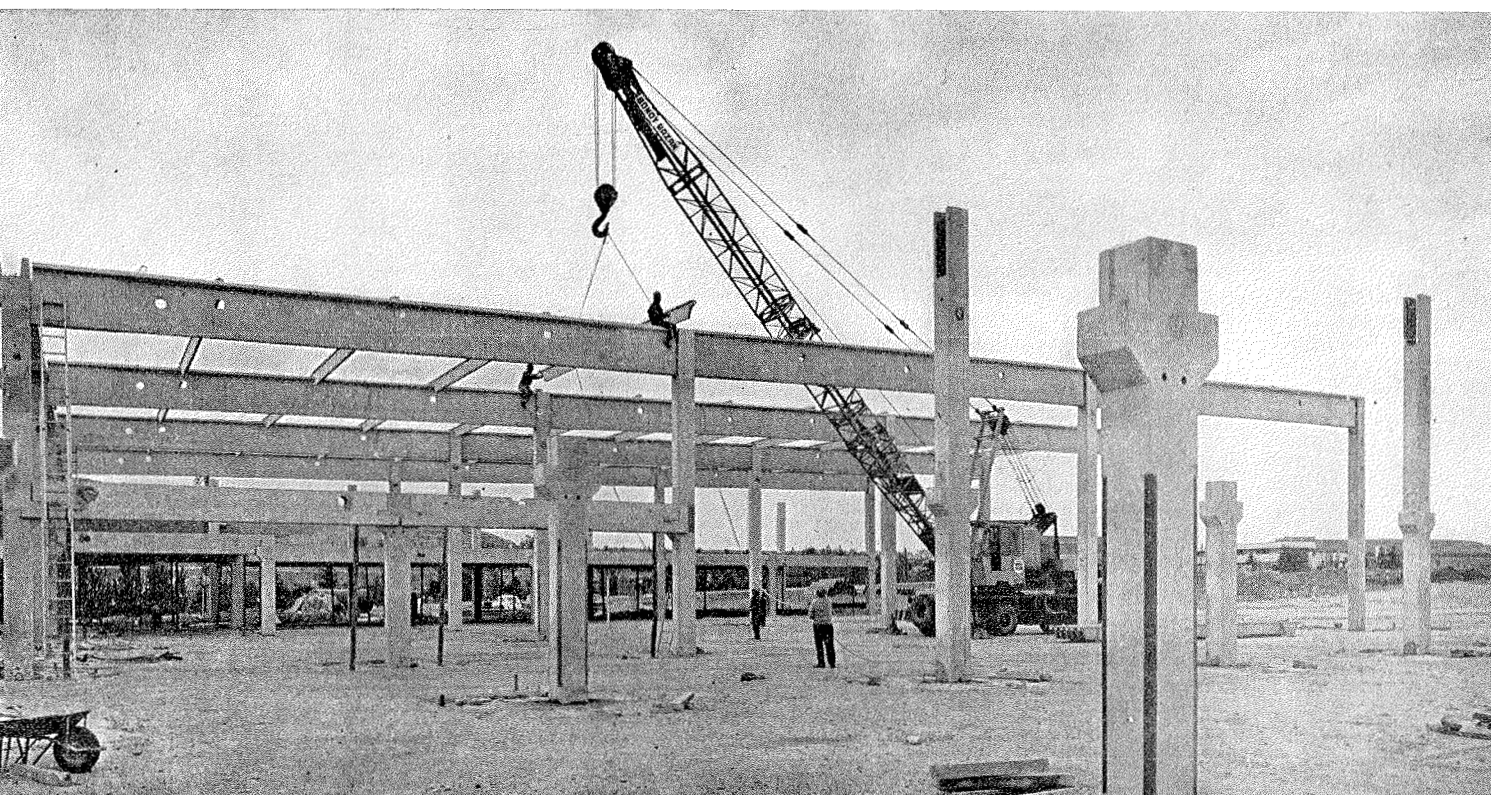
PIMOSA

S E V I L L A Avda. de la BORBOLLA, 13-15

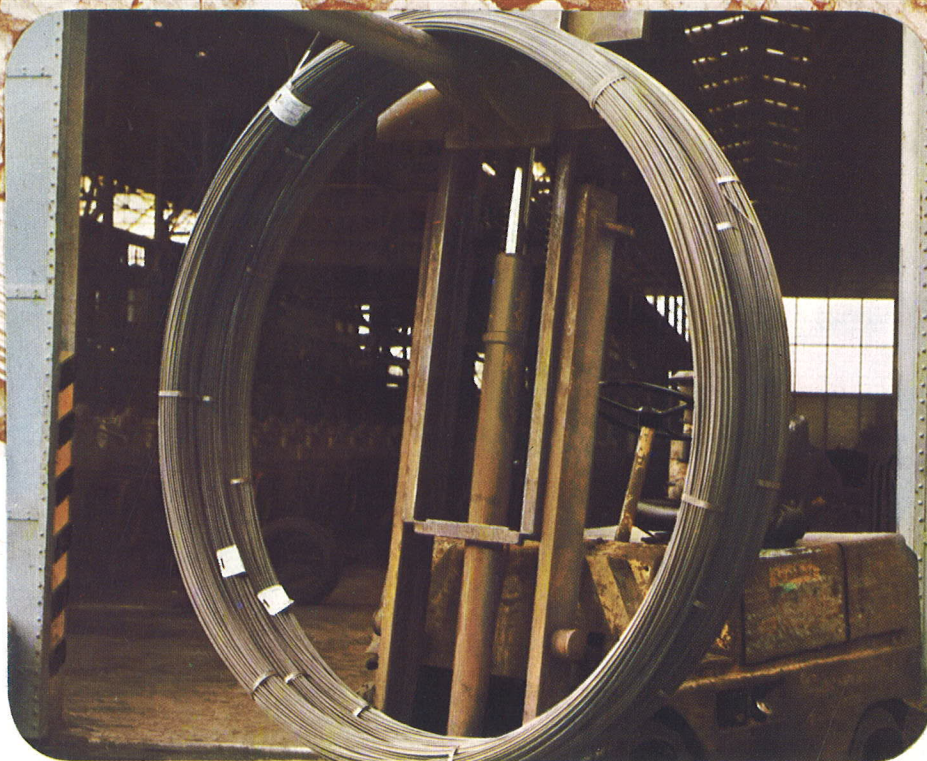
TELEF. 23 61 17

PRESUM

NAVE PREFABRICADA POR CADE



# ALAMBRES DE ACERO HEVA PARA HORMIGON POSTENSADO



Las estructuras postesas de hormigón con alambre de acero Heva «STABILIZED» proporcionan una mayor seguridad en los climas cálidos y en las aplicaciones específicas para Centrales Nucleares, por su menor relajación, combinada con una mayor resistencia a la tracción a elevadas temperaturas.

Consúltenos.

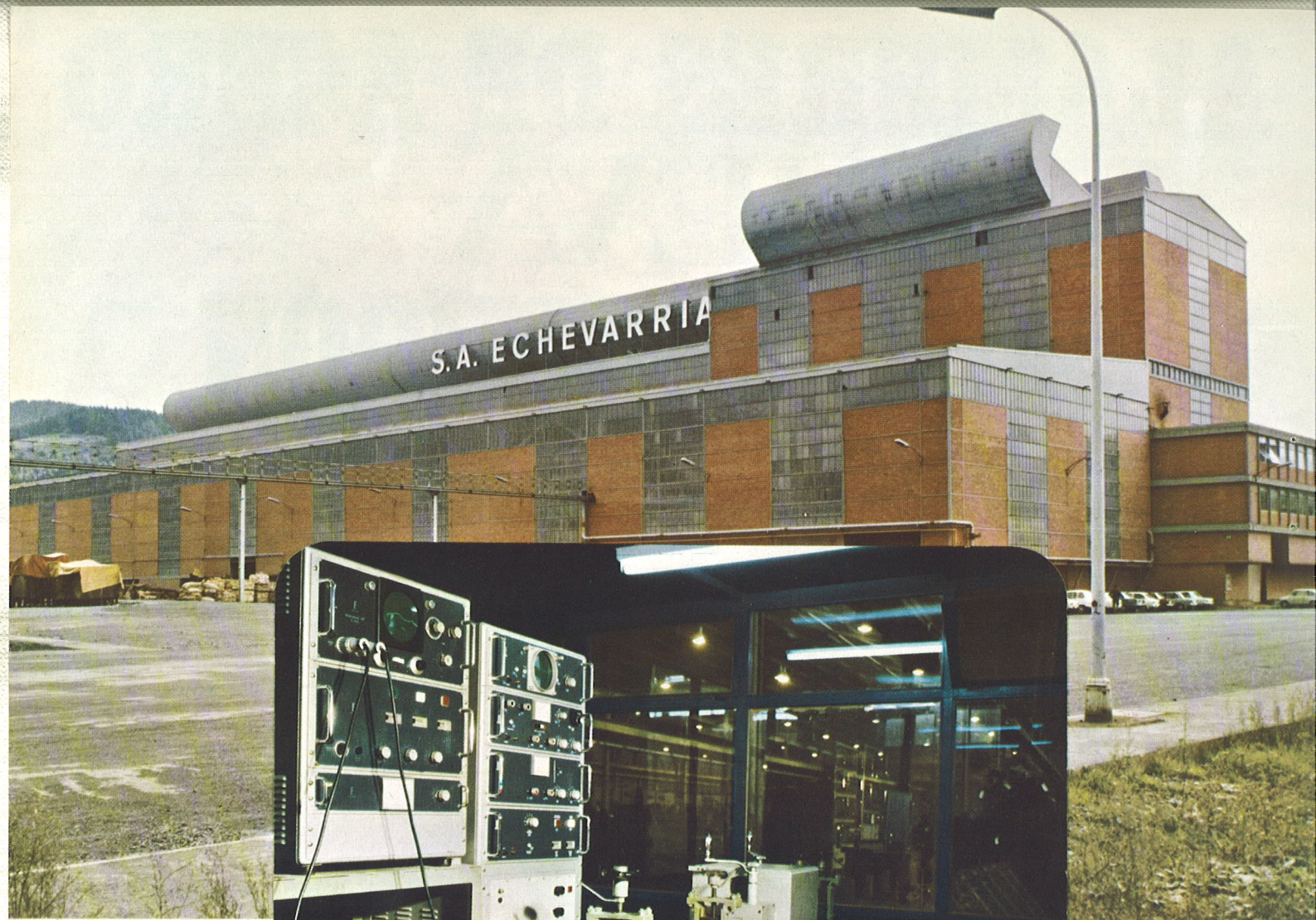
**FABRICADOS BAJO EL COMPROMISO QUE RIGE EN HEVA, LA CIUDAD DEL ACERO:**

**Contrastada la calidad,  
nuestro lema es el servicio.**



SOCIEDAD ANONIMA  
**ECHEVARRIA**  
BILBAO





# HEVA LA CIUDAD DEL ACERO

La Ciudad del Acero es una importante denominación para la nueva fábrica de S. A. ECHEVARRIA, instalada en Basauri, como complemento necesario de las ya existentes en Recalde y Santa Agueda.

Pero la Ciudad del Acero es más que un concepto físico.

Es una realidad de experiencia, de investigación, de tecnología, de calidad controlada.

Y una realidad de servicio en toda España, con Delegaciones asistidas por Almacenes propios, dotadas de instalaciones de Tratamientos Térmicos y Servicios de Asistencia Técnica.

SOLICITE EL CATALOGO DE PUBLICACIONES HEVA.

## PROGRAMA DE FABRICACION

Perfiles laminados y forjados  
Barras calibradas y rectificadas  
Fleje de mármol y granito  
Perfil para regletas de oruga  
Piezas forjadas y mecanizadas  
Piezas estampadas  
Cilindros para la laminación en frío

Cuchillas de acero rápido  
Imanes fundidos y cerámicos (de ferritas)  
Alambres de aceros especiales  
Flejes laminados en frío de aceros especiales y pletinas  
Piezas moldeadas de aceros especiales  
Lingoteras  
Lingote de moldería y cok

## RED DE VENTAS. S. A. ECHEVARRIA

DELEGACION ZONA NORTE - ACEROS HEVA - ALAMEDA DE UROJUIO, 4 - BILBAO-8  
ALMACEN ZONA NORTE - ACEROS HEVA - FABRICA BASAURI - SAN MIGUEL DE BASAURI - VIZCAYA  
ALMACEN ZONA ALAVEA - ACEROS HEVA - BADAYA, 19 - VITORIA  
DISTRIBUIDOR ZONA ARNERA - LA IRONSTEEL, S. R. C. - SAN JUAN, 19 - EIBAR  
DELEGACION ZONA ASTURIANA - SUMINISTROS MENTREYA - MARQUES DE SAN ESTEBAN, 54 - GIJON  
DELEGACION TOLOSA - ACEROS HEVA - CARRETERA MADRID-IRUN KM. 444 - IRURA - TOLOSA  
DELEGACION ZONA ARAGON - ACEROS HEVA - AVENIDA FRANCISCO CABALLERO, 31 - ZARAGOZA  
DELEGACION ZONA CATALUÑA - ACEROS HEVA - BOLIVIA, 227 - BARCELONA-5  
ALMACEN REDISTRIBUIDOR BALEARES - LA INDUSTRIAL Y AGRICOLA SOCIAS Y ROSELLO - CALLE HEROES DE MANACOR, 33-35 - PALMA DE MALLORCA  
DELEGACION ZONA NOROESTE - ACEROS HEVA - CARRETERA DE BENS (LA MOURA) - LA CORUÑA  
ALMACEN REDISTRIBUIDOR PONTEVEDRA - TORRES Y SAEZ, S. R. C. - AVENIDA MADRID, S/N - VIGO  
DELEGACION ZONA CASTILLA LA VIEJA - ACEROS HEVA - CARRETERA DE MADRID, KM. 188 - VALLADOLID  
DELEGACION ZONA CENTRO - ACEROS HEVA - ANTONIO LOPEZ, 245 - MADRID-28  
DELEGACION ZONA LEVANTE - ACEROS HEVA - CARRERA DE MALILLA, 79 - VALENCIA-13  
ALMACEN REDISTRIBUIDOR - VIGACEROS, S. A. - SAN ANDRES, 8 - MURCIA  
DELEGACION ZONA SUR - ACEROS HEVA - AVENIDA SANTA CLARA DE CUBA, S/N. - (POLIGONO INDUSTRIAL - CARRETERA AMARILLA) - SEVILLA

ACEROS  
**HEVA**

SOCIEDAD ANONIMA  
**ECHEVARRIA**  
BILBAO





# problemas relativos a la torsión y a la continuidad transversal en la construcción de puentes de sección en cajón (\*)

YVES GUYON

Antiguo alumno de la Escuela Politécnica  
Presidente Honorario de la Federación  
Internacional del Pretensado

## NOTACION Y CONVENCION DE SIGNOS

Los ejes  $Oy$  (horizontal) y  $Oz$  (vertical) están en el plano de la sección transversal recta; el eje  $Ox$  es perpendicular a dicho plano.

El sentido positivo en el eje  $Ox$  es tal que para un observador situado en la zona positiva de dicho eje es necesario que el eje  $Oy$  gire en el sentido de las agujas del reloj para que vaya a coincidir con el eje  $Oz$ .

Los sentidos positivos en los otros dos ejes se definen de la misma manera, por permutación circular.

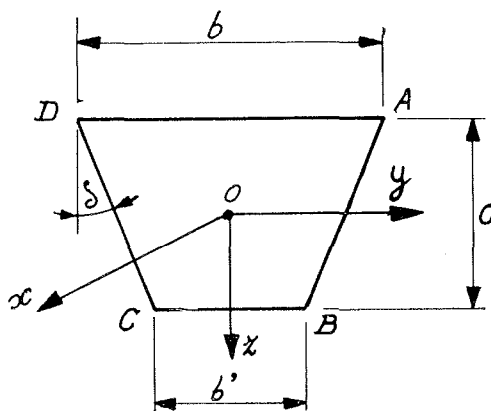


Figura 1.

El sentido positivo en el eje  $Oz$  es el sentido descendente. En la figura 1 están indicados los sentidos positivos de los distintos ejes.

(\*) Nota editorial. — Queremos dejar pública constancia de nuestro agradecimiento a Mr. Guyon y a la dirección de la revista *Annales des Travaux Publics de Belgique* por su amable autorización para incluir en HORMIGÓN Y ACERO la versión española de este interesante artículo, publicado en francés en el núm. 5, 1970-71 de la citada revista.

## DIMENSIONES

Anchura superior .....	$b$ ( $AD$ )
Anchura inferior .....	$b'$ ( $BC$ )
Altura (medida verticalmente) .....	$c$

Estas anchuras y alturas se entienden como distancias entre los planos medios de los respectivos paramentos, y no como distancias entre las superficies exteriores de los mismos.

El estudio se limita al caso en que la sección transversal recta es simétrica respecto al eje  $Oz$ .

Inclinación de los paramentos laterales respecto a la vertical ...	$\delta$
Longitud de una diagonal .....	$d$ ( $AC$ o $BD$ )
Espesores de los paramentos $b$ , $b'$ y $c$ .....	$h_2$ , $h'_2$ y $h_3$
Momento de inercia de los paramentos respecto a su plano medio, por unidad de anchura .....	$i_2, i'_2, i_3 \left( i_2 = \frac{h_2^3}{12} \dots \right)$
Momento de inercia de los paramentos en su plano (es decir, con relación a un eje perpendicular a este plano y que pase por el centro del paramento) .....	$I_2, I'_2, I_3 \left( I_2 = \frac{h_2 b^3}{12} \dots \right)$
Area de las secciones transversales rectas de los paramentos ...	$S_2, S'_2, S_3$ ( $S_2 = b h_2 \dots$ )

## CARGAS

Excentricidad de una carga respecto al plano de simetría .....	$e$
Carga por unidad de longitud .....	$q$
Carga concentrada .....	$Q$
Cargas "equivalentes", actuantes como consecuencia de la transmisión de las cargas precedentes (por flexión de la losa superior), en $A$ y en $D$ : Por unidad de longitud .....	$p \left( p = \frac{q \cdot e}{b} \right)$
Carga equivalente concentrada .....	$P \left( P = \frac{Q \cdot e}{b} \right)$

## ESFUERZOS INTERIORES (momentos, esfuerzos cortantes, tensiones).

Las caras o paramentos de la sección pueden flectar, o bien perpendicularmente a su plano, o bien en su plano.

## FLEXION TRANSVERSAL

Momento transversal (en la flexión de las caras perpendicularmente a su plano) por unidad de longitud .....	$m$
Valores de $m$ en los vértices $A, B, C, D$ .....	$m_A, m_B, m_C, m_D$
Los momentos $m$ se consideran positivos cuando la fibra "interior" de las caras trabaja a tracción. (Para las ménsulas de las losas horizontales, el momento $m$ es positivo cuando la fibra "inferior" está en tracción.)	
Esfuerzos cortantes por unidad de longitud, perpendiculares a las caras, en flexión transversal .....	$r, s$

## FLEXION LONGITUDINAL

Momentos de las caras en sus planos .....	$M_2, M'_2, M_3$ (alma lateral izquierda $CD$ ) $M'_3$ (alma lateral derecha $AB$ )
Los momentos $M$ se consideran positivos cuando la fibra inferior (para las caras laterales o almas) o la fibra de la derecha, es decir, en el sentido positivo de $y$ (para las caras horizontales), está sometida a tracción.	
Esfuerzos cortantes correspondientes en el plano de las caras ...	$V_2, V'_2, V_3$ (alma lateral izquierda $CD$ ) $V'_3$ (alma lateral derecha $AB$ )
El esfuerzo cortante se define como el esfuerzo ejercido por la parte posterior sobre la parte delantera, en el sentido de las $x$ crecientes. Se considera positivo si está dirigido en el sentido positivo de los ejes $Oz$ (para las almas) u $Oy$ (para los forjados o losas horizontales).	
Esfuerzos axiales .....	$N_3, N'_3$
Momento de torsión.....	$\mathfrak{T}$
Momento de torsión pura (véase el texto) .....	$\mathfrak{T}_o$
El momento de torsión se define como el momento ejercido por la parte posterior sobre la parte delantera, en el sentido de las $x$ crecientes. Se considera positivo si tiende a hacer girar la parte sobre la cual se ejerce en el mismo sentido en el que habría que hacer girar a $Oy$ para que coincidiese con $Oz$ .	
Tensión longitudinal (originada por los momentos $M$ ) .....	$\sigma$
Valores de las tensiones $\sigma$ en los vértices $A, B, C, D$ .....	$\sigma_A, \sigma_B, \sigma_C, \sigma_D$
Esfuerzos tangenciales por unidad de longitud:	
Originados por los esfuerzos cortantes $V$ .....	$t$
Originados por el momento de torsión $\tau_o$ .....	$t_o$
Tensiones tangenciales .....	$\tau, \tau_o \left( \tau = \frac{t}{h}; \tau_o = \frac{t_o}{h} \right)$

## CORRIMIENTOS Y GIROS

Corrimientos paralelos a los ejes (iguales sentidos positivos que los ejes) .....	$u, v, w$
Giro de conjunto originado por la torsión (el giro se considera positivo cuando se ejerce en el mismo sentido en el que tendría que girar $Oy$ para coincidir con $Oz$ ) .....	$\theta$
Ordenada de la deformada de una viga sobre cimentación elástica .....	$f$
Módulo de reacción de una cimentación elástica (reacción = $k f$ ). .....	$k$
Momento de inercia de la semisección diagonal ( $ABC$ ) del cajón. .....	$J_D$
Longitud de una onda de deformación .....	$\lambda$
Carga por unidad de longitud aplicada a una viga sobre cimentación elástica .....	$\omega$

Carga concentrada sobre una viga elástica .....  $R$

Funciones sinusoidales amortiguadas:

$$\varphi\left(\frac{x}{\lambda}\right) = e^{-\frac{x}{\lambda}} \left( \cos \frac{x}{\lambda} + \operatorname{sen} \frac{x}{\lambda} \right)$$

$$\theta\left(\frac{x}{\lambda}\right) = e^{-\frac{x}{\lambda}} \cos \frac{x}{\lambda}$$

$$\psi\left(\frac{x}{\lambda}\right) = e^{-\frac{x}{\lambda}} \left( \cos \frac{x}{\lambda} - \operatorname{sen} \frac{x}{\lambda} \right)$$

$$\xi\left(\frac{x}{\lambda}\right) = e^{-\frac{x}{\lambda}} \operatorname{sen} \frac{x}{\lambda}$$

Distancia del centro de torsión a los forjados superior e inferior (líneas medias) .....  $g, g'$

Coefficientes para la flexión transversal del contorno .....  $\rho = \frac{b}{2c} \frac{i_3}{i_2}; \quad \rho' = \frac{b}{2c} \frac{i_3}{i_2'}$

Distancia del centro de distorsión a los forjados superior e inferior .....  $z_3 = \frac{c}{2} \frac{3 + 2\rho'}{3 + \rho + \rho'}$

$$z_3' = \frac{c}{2} \frac{3 + 2\rho}{3 + \rho + \rho'}$$

### CAJON RECTANGULAR

Espesor medio de un forjado horizontal .....  $h_{2m} \left( \frac{2}{h_{2m}} = \frac{1}{h_2} + \frac{1}{h_2'} \right)$

Momento de inercia de la semisección diagonal .....  $J_d$

Sección media .....  $S_{2m} (S_{2m} = b \cdot h_{2m})$

Momentos de flexión transversal en los ángulos .....  $m_m$

Módulo de reacción .....  $k'$

### CAJON TRAPEZIAL

Relación entre las caras horizontales .....  $n \left( n = \frac{b'}{b} \right)$

Anchura de la sección rectangular ficticia .....  $b_m \left( \frac{2}{b_m} = \frac{1}{b} + \frac{1}{b'} \right)$

### APLICACIONES

Distancia de la carga al apoyo .....  $a$

Distancias a los apoyos de la derecha y de la izquierda .....  $a_1, a_2$

Longitud de distribución .....  $L$

### FLEXION PROPIA DE UN CAJON AISLADO

Giro en el extremo  $E$  de la ménsula .....  $\omega_E$

Corrimiento vertical en el extremo  $E$  de la ménsula .....  $w_E$

Deformaciones propias de la ménsula, por flexión .....  $\Delta \omega_E, \Delta w_E$

Momento transversal, función de la distancia  $x$  a la carga .....  $m_A(x)$

Longitud de distribución correspondiente a la forma de la función $m_A(x)$ .....	$L_o$
Momento originado por una carga excéntrica $Q$ .....	$M_A$
Longitud de la onda de flexión propia .....	$\lambda_o$

#### INTERACCION DE LOS CAJONES

Deformaciones en el extremo común, $E$ , de las ménsulas .....	Indice $E$
Magnitudes del cajón cargado antes de introducir las fuerzas de continuidad .....	Indice 0
Magnitudes del cajón 1 para fuerzas de continuidad .....	Indice 1
Magnitudes del cajón 2 para fuerzas de continuidad .....	Indice 2
Esfuerzo por unidad de longitud .....	$t$
Momento por unidad de longitud .....	$m$
Resultante centrada .....	$q$
Giro de conjunto del cajón .....	$\delta$
Longitud de la ménsula .....	$d$
Módulo de elasticidad a torsión .....	$G$
Momento de inercia a la torsión .....	$K$
Coefficiente de deformación para el giro .....	$\varphi(e) = \varphi_o$
Coefficiente de deformación para el corrimiento vertical .....	$\psi(e) = \psi_o$
Excentricidad del punto $E_1 \left( \frac{b}{2} + d \right)$ .....	$e_d$
Corrimiento vertical .....	$f$
Longitud de onda en el momento de la interacción .....	$\lambda_i \mu$
Resultante de las fuerzas repartidas $t'$ .....	$T'$
Resultante de las fuerzas repartidas $t''$ .....	$T''$

---

*N. del T.* — En el texto francés de la revista de donde ha sido tomado este artículo se han podido detectar varias erratas, especialmente en las fórmulas. Al hacer la traducción hemos intentado subsanarlas, pero no podemos garantizar que no se haya aún deslizado algún error. De cualquier forma, los interesados tienen a su disposición para consulta, en la secretaría de la A.T.E.P., la mencionada revista.

# 1. TORSION COMPUESTA EN UN CAJON AISLADO

## A) Caso de un cajón de sección rectangular simétrica, sin ménsulas.

1. Se considera, primeramente, el caso de un cajón de sección rectangular ( $b = b'$ ), simétrica ( $h_2 = h'_2$ ), uniforme en toda la longitud estudiada (luz de una viga o longitud de un voladizo) y sometido a cargas  $q$  por unidad de longitud, actuando con una excentricidad  $e$  respecto al eje vertical del cajón.

Tanto  $q$  como  $e$  pueden tener una distribución cualquiera en función de  $x$ . Como consecuencia de estas excentricidades se producen momentos torsores  $\mathfrak{T}$ ; pero el problema es muy distinto al de la torsión pura.

2. En la torsión pura, el momento torsor, uniforme a lo largo de toda la pieza, se origina como consecuencia de momentos ejercidos en los dos extremos de ésta, y no hay ninguna carga aplicada sobre las paredes del cajón entre dichos dos extremos.

A este momento de torsión pura se le designará  $\mathfrak{T}_o$ .

En este caso, se sabe que el momento  $\mathfrak{T}_o$  está equilibrado, en cada sección transversal recta, por esfuerzos tangenciales  $t_o$ , uniformes por unidad de longitud del contorno  $ABCD$ , y cuyo valor es:

$$t_o = \frac{\mathfrak{T}_o}{2bc}$$

Para que se produzca la torsión pura es preciso, por otra parte, que los momentos torsores que actúan en los extremos estén originados por esfuerzos tangenciales que tengan la misma distribución antes indicada, es decir, por dos fuerzas horizontales  $\pm bt_o$  (sobre  $AD$  y  $BC$ ) y por dos fuerzas verticales  $\pm ct_o$  (sobre  $AB$  y  $CD$ ), y que cada uno de estos pares de fuerzas produzcan la mitad del momento torsor  $b \cdot c \cdot t_o = \frac{\mathfrak{T}_o}{2}$  (fig. 2).

Las deformaciones se reducen a un giro  $\theta$  de cada sección transversal recta alrededor del eje longitudinal del cajón, eje que en el caso considerado coincide con el eje de torsión, y por otra parte, a una distorsión de cada sección transversal, es decir, a corrimientos longitudinales  $u$ , que le hacen salirse de su plano.

Como consecuencia de esta deformación, las aristas  $ABCD$  se transforman en hélices situadas sobre el cilindro circunscrito al cajón. La sección transversal recta del tubo torsionado se mantiene invariable, pero, con respecto a esta sección transversal, el con-

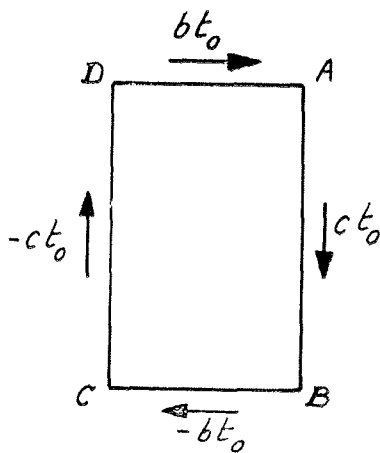


Figura 2.

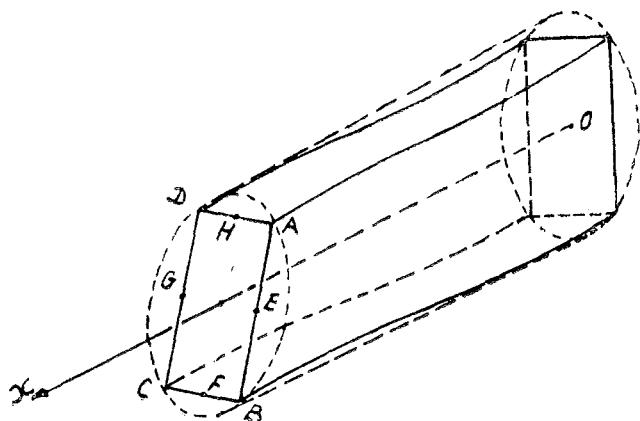


Figura 3.

torno  $ABCD$  se transforma en un cuadrilátero alabeado. Los centros  $(EFGH)$  de los lados no experimentan ningún corrimiento longitudinal.

El ángulo de giro  $\theta$  es una función de  $x$ . Viene dado por la relación:

$$\frac{d}{dx} = - \frac{\tau}{GK} \quad (*)$$

3. En el caso que se estudia, la condición de ausencia de cargas entre las dos secciones extremas no se cumple.

Se trata de un caso de torsión con flexión, al cual se llamará "torsión compuesta".

Por otra parte, para el estudio se puede separar el problema de la flexión del de la torsión.

Para ello, se traslada la carga  $q$  a los vértices adyacentes ( $A$  y  $D$ ) (por flexión del forjado superior), lo que reduce el problema al estudio de una flexión centrada bajo dos cargas iguales  $\frac{q}{2}$ , y al de la torsión creada por las cargas verticales  $\pm \frac{q \cdot e}{b}$  aplicadas en  $A$  y  $D$  (fig. 4-d).

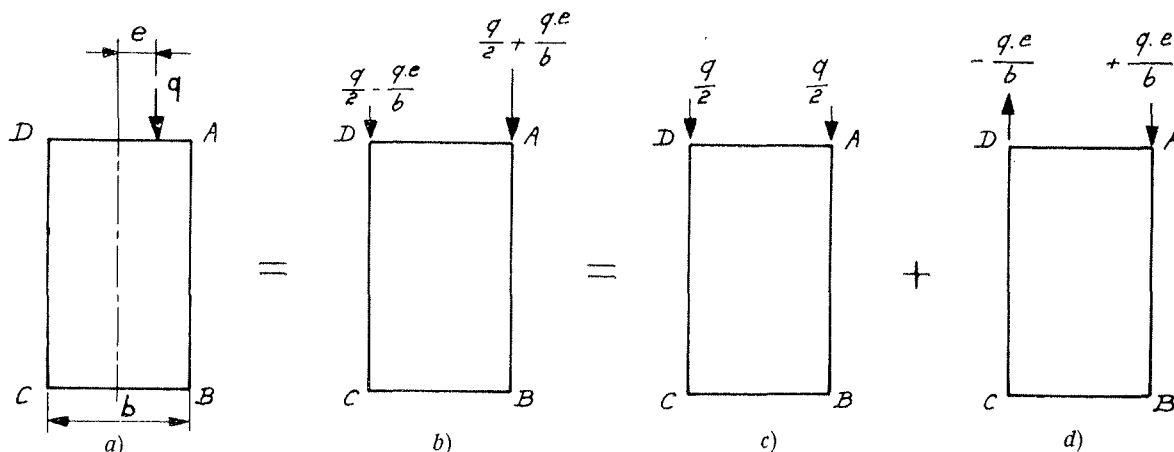


Figura 4.

En lo que sigue, se estudia únicamente este problema de la torsión originada por dichas cargas antisimétricas. Para simplificar, se hace:  $p = \frac{q \cdot e}{b}$  (fig. 5).

Se estudiarán, por consiguiente, los esfuerzos interiores y las deformaciones de un cajón (en este caso, rectangular y simétrico) sometido en cada sección a esfuerzos  $\pm p$  por unidad de longitud ( $p$  puede, por otra parte, tener una distribución cualquiera en función de  $x$ ). El momento torsor originado por estas cargas, por unidad de longitud, es:

$$\frac{d\tau}{dx} = p \cdot b (p \cdot b = q \cdot e)$$

4. No se puede ya admitir que la sección transversal recta del tubo torsionado permanece invariable. Debe, por tanto, suponerse que esta sección sufre no solamente un giro, sino además una deformación intrínseca.

(\*) La figura 3 corresponde al caso de un momento torsor negativo. La parte delantera ejerce, en efecto, un momento positivo sobre la parte posterior. En consecuencia, esta parte posterior ejerce sobre la delantera un momento torsor negativo.

$d\theta/dx$  es positiva ( $\theta$  aumenta con  $x$ ); la fórmula es, por lo tanto, correcta tanto en magnitud como en signo.

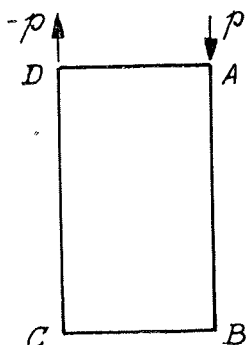


Figura 5.

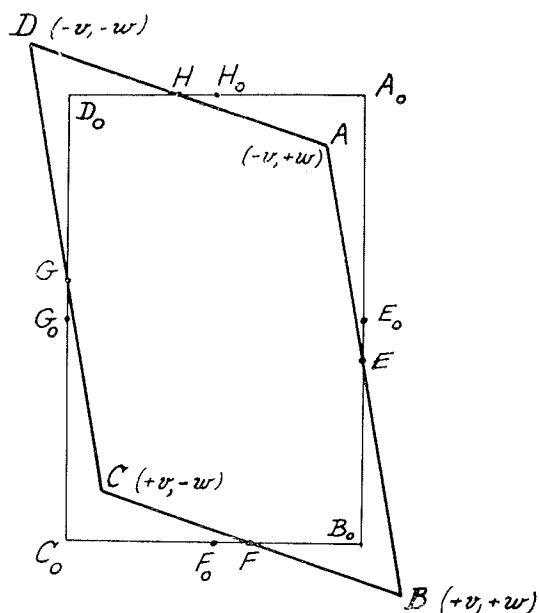


Figura 6.

En esta deformación intrínseca, los puntos  $A B C D$  deben situarse según los vértices de un paralelogramo, puesto que los lados conservan sus longitudes iniciales. Por simetría, el centro  $O$  no debe moverse, y los puntos  $E$  y  $G$ , puntos medios de  $AB$  y  $CD$ , deben permanecer sobre estas rectas. De ello se deduce que los puntos  $F$  y  $H$ , puntos medios de  $BC$  y  $DA$ , permanecen sobre sus rectas iniciales ( $B_o C_o$  y  $D_o A_o$ ) (fig. 6).

Si, por consiguiente,  $+v$  y  $+w$  son las componentes del corrimiento de  $B$  (\*), las de  $C$  son  $+v, -w$ ; las de  $D$ ,  $-v, -w$ , y las de  $A$ ,  $-v, +w$ .

Pero esto representa sólo la deformación del polígono de los vértices, y con respecto a los lados del paralelogramo, las caras experimentarán flexiones transversales (es decir, perpendiculares a sus planos), de forma que los ángulos, inicialmente rectos, permanezcan rectos.

La deformación resultante de la deformación del contorno y de las deformaciones por flexión de las caras, será análoga a la representada en  $A B C D$ , en la figura 7.

Por simetría, los puntos de inflexión de los lados deformados coincidirán con los puntos medios  $E F G H$  de dichos lados.

Supóngase que se hace ahora un corte en el centro de cada lado. Sea  $\beta$  el ángulo que giran en  $A$  los lados del ángulo recto (en el caso de una sección simétrica, este giro es el mismo en todos los vértices) (fig. 7).

Se introducen entonces en el corte  $E$  las fuerzas  $\pm s$  ( $+s$  en  $E'$ ,  $-s$  en  $E''$ ) y en el corte  $F$  las fuerzas  $\pm r$  ( $+r$  en  $F''$ ,  $-r$  en  $F'$ ).

Si estas fuerzas  $r$  y  $s$  el punto  $E$  permanecería en  $E''$  (sobre la recta  $B E''$ , posición del lado vertical que parte de  $B$  después del giro  $\beta$ ) y en  $E'$  (sobre la recta  $A E'$ ); del mismo modo, el punto  $F$  permanecería en  $F'$  sobre el lado salido de  $B$  y en  $F''$  sobre el lado salido de  $C$ .

(\*) En el caso en que el momento torsor elemental  $p b/2$  sea positivo, la deformación del contorno es la indicada en la figura 6. Las dos componentes del corrimiento de  $B$  son, por consiguiente, positivas.



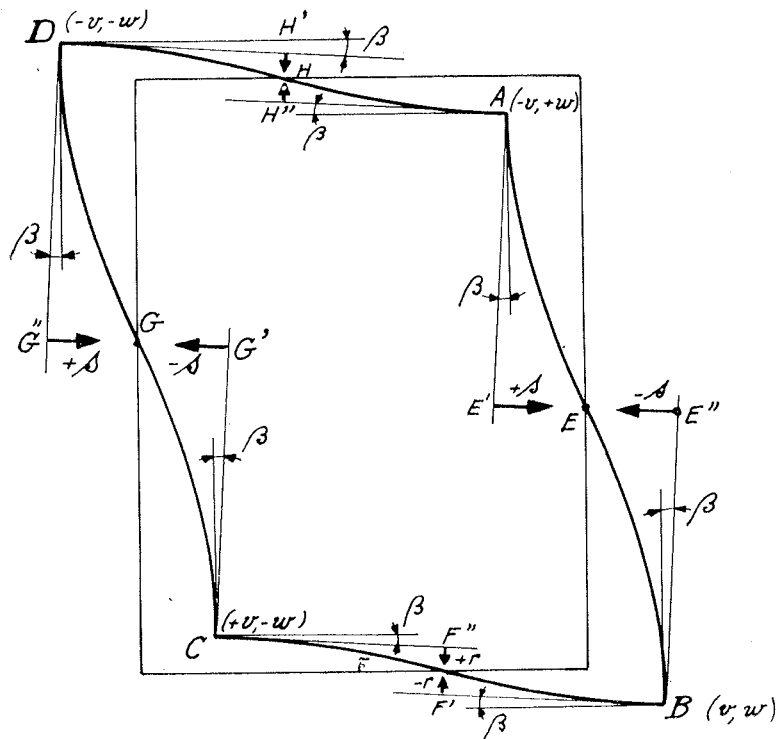


Figura 7.

Las fuerzas  $r$  y  $s$  deben, por consiguiente, trasladar  $F''$  a  $F$  y  $E'$  a  $E$  (fig. 7). Se debe, por tanto, verificar:

$$\frac{s \left( \frac{c}{2} \right)^3}{3 E i_3} = v + \frac{c}{2} \beta \quad (a)$$

así como:

$$\frac{r \left( \frac{b}{2} \right)^3}{3 E i_2} = w - \frac{b}{2} \beta \quad (b)$$

de donde:

$$\frac{s c^2}{24 E i_3} = \frac{v}{c} + \frac{\beta}{2} \quad (c)$$

$$\frac{r b^2}{24 E i_2} = \frac{w}{b} - \frac{\beta}{2} \quad (d)$$

5. Las deformaciones de la sección vienen definidas por las magnitudes siguientes:

1.º  $v$ ,  $w$ ,  $\beta$ , que determinan la deformación intrínseca de la sección transversal recta del tubo torsionado.

2.º El ángulo  $\theta$  de giro, correspondiente al giro de conjunto de esta sección deformada.

3.º Un alabeo de esta sección deformada, caracterizado por el alargamiento unitario  $\frac{du}{dx}$ , y por su ley de distribución a lo largo del contorno.

Los esfuerzos internos se definen mediante las siguientes magnitudes:

1.º Un elemento diferencial del cajón limitado por dos secciones transversales rectas ( $x$  y  $x + dx$ ), distantes entre sí la unidad de longitud ( $dx = 1$ ), está sometido a momentos flectores transversales (es decir, a flexiones perpendiculares a sus caras), como se ve en la figura 7.

Estos momentos,  $m$ , varían linealmente a lo largo de las caras, y en el caso considerado (sección simétrica)  $m = 0$  en el centro de cada cara. Por consiguiente, si  $m_A$  es el valor del momento en A, se tendrá:

$$m_B = -m_A \quad m_C = +m_A \quad m_D = -m_A$$

En el caso de la figura 7,  $m_A$  es positivo (fibra traccionada en el interior).

2.º Las caras están sometidas a flexión en sus planos. Como consecuencia, en cada sección transversal recta existen tensiones longitudinales  $\sigma$ , que varían linealmente en cada cara. En el caso considerado  $\sigma = 0$  en el centro de cada cara. Por tanto, si  $\sigma_A$  es el valor de la tensión longitudinal en A, se tiene:

$$\sigma_B = -\sigma_A \quad \sigma_C = \sigma_A \quad \sigma_D = -\sigma_A$$

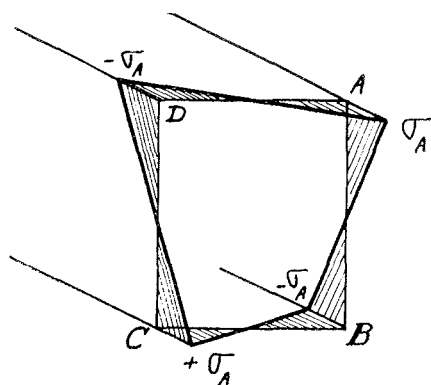


Figura 8.

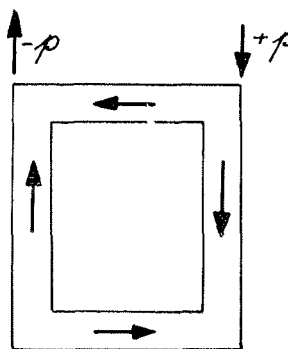


Figura 9.

3.º Las caras están sometidas a esfuerzos tangenciales que actúan en la sección de cada cara correspondiente a la sección transversal recta (fig. 9) y equilibran el momento torsor, tal como éste se ejerce, es decir, mediante las cargas  $\pm p$ .

Estos esfuerzos tangenciales son de dos clases:

a) Esfuerzos cortantes, resultantes de la flexión de las caras en sus planos.

Con la notación y convención de signos adoptados, se tiene (\*):

$$\left. \begin{aligned} V'_2 &= -\frac{dM'_2}{dx} \\ V'_3 &= -\frac{dM'_3}{dx} \end{aligned} \right\} \quad (e)$$

(\*) La figura 10 se ha trazado como si los esfuerzos  $V$  fuesen todos positivos. El valor algébrico y, por consiguiente, los sentidos reales de las fuerzas viene dado por el cálculo, es decir por las fórmulas (e), (f) y (g). Aplicando dichas fórmulas para comprobar los signos se tendrá:

1. Si 0 es un apoyo simple  $M'_3 > 0$  (arista inferior en tracción). En las proximidades del apoyo  $dM'_3/$

Pero  $M'_2$  y  $M'_3$  están ligados a  $\sigma_A$  mediante las relaciones:

$$\sigma_A = -\frac{6 M'_2}{b^2 h_2} = -\frac{6 M'_3}{c^2 h_3} \quad (f)$$

de donde:

$$\left. \begin{aligned} V'_2 &= \frac{b^2 h_2}{6} \cdot \frac{d \sigma_A}{d x} \\ V'_3 &= \frac{c^2 h_3}{6} \cdot \frac{d \sigma_A}{d x} \end{aligned} \right\} \quad (g)$$

Los esfuerzos cortantes en las otras caras tienen los mismos valores absolutos que los anteriormente indicados, pero son de signo contrario:

$$V_2 = -\frac{b^2 h_2}{6} \frac{d \sigma_A}{d x}$$

$$V_3 = -\frac{c^2 h_3}{6} \frac{d \sigma_A}{d x}$$

Si se considera ahora un trozo  $dx$  del cajón, los resultantes de los esfuerzos cortantes que actúan en este trozo son iguales a la diferencia entre los esfuerzos que se ejercen

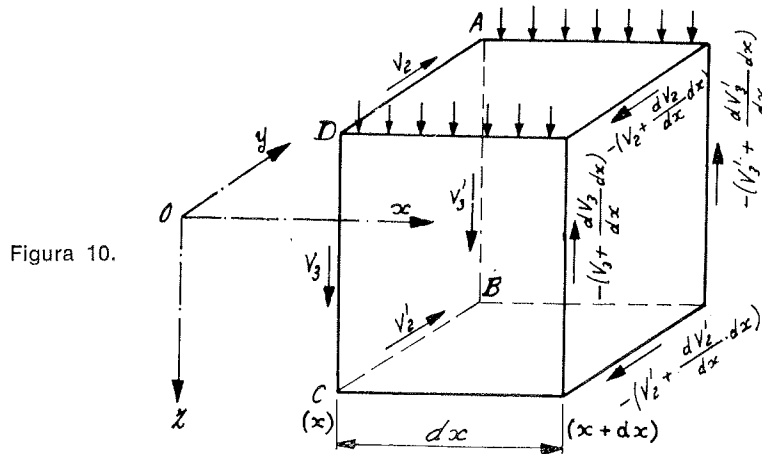


Figura 10.

$dx > 0$ , y  $V'_3$  es ascendente (o sea, del mismo signo representando); por lo tanto,  $V'_3 < 0$ .  $M'_2$  es el mismo que  $M'_3$  (la arista común es, a la vez, arista inferior de la cara  $AB$  y arista derecha de la cara  $BC$ ). Por consiguiente,  $M'_2 > 0$  y, en las proximidades del apoyo,  $dM'_2/dx > 0$ .

En esta misma zona,  $V'_2$  está dirigido hacia la izquierda (es decir, en sentido inverso al representado). Puede comprobarse analizando el equilibrio de un pequeño diedro que tenga  $B$  como arista, y sus caras en los dos planos  $AB$  y  $BC$ . Por lo tanto,  $V'_2 < 0$ .

Los signos de las relaciones (e) son, por consiguiente, los correctos.

Se tiene también, en magnitud y signo:

$$\sigma_B = \frac{6 M'_2}{b^2 h_2} = \frac{6 M'_3}{c^2 h_3};$$

y como  $\sigma_B = -\sigma_A$ , las relaciones (f) son correctas.

En las proximidades del apoyo,  $\sigma_A$  aumenta; como  $\sigma_A$  es negativo,  $d\sigma_A/dx < 0$ . Las relaciones (g) son, por lo tanto, correctas.

2. Si 0 es el extremo de un voladizo, todos los signos están cambiados; las relaciones seguirán siendo, por lo tanto, válidas.

en la sección  $(x + dx)$  y los que actúan sobre la sección  $(x)$ . Estas diferencias se obtienen fácilmente de la figura 10, y su valor (tomado algebricamente) es:

$$\text{sobre } AB: -\frac{dV_3}{dx} dx;$$

$$\text{sobre } BC: -\frac{dV_2}{dx} dx;$$

$$\text{sobre } CD: -\frac{dV_3}{dx} dx;$$

$$\text{sobre } DA: -\frac{dV_2}{dx} dx;$$

es decir, de acuerdo con las fórmulas precedentes:

$$-\frac{c^2 h_3}{6} \cdot \frac{d^2 \sigma_A}{dx^2} dx - \frac{b^2 h_2}{6} \cdot \frac{d^2 \sigma_A}{dx^2} dx$$

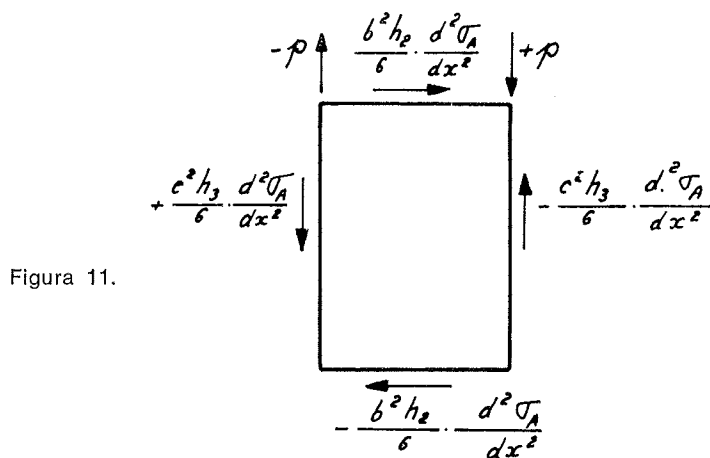
$$+\frac{c^2 h_3}{6} \cdot \frac{d^2 \sigma_A}{dx^2} dx + \frac{b^2 h_2}{6} \cdot \frac{d^2 \sigma_A}{dx^2} dx$$

Estas fuerzas, así como las cargas exteriores, aparecen representadas en la figura 11, en la hipótesis de que:

$$\frac{d^2 \sigma_A}{dx^2}$$

sea positiva (también aquí el verdadero signo vendrá dado por el cálculo).

(En la figura 11 se ha supuesto  $dx = 1$ , es decir, la unidad de longitud.)



Esta figura 11 demuestra que el equilibrio en torsión no puede ser, en el caso general, obtenido por el solo efecto de los esfuerzos cortantes.

En efecto, únicamente podría serlo si:

$$pb + \frac{b^2 h_2 c}{6} \frac{d^2 \sigma_A}{dx^2} - \frac{c^2 h_3 b}{6} \frac{d^2 \sigma_A}{dx^2} = 0$$

$$0: \quad p b - \frac{b c}{6} (c h_3 - b h_2) \frac{d^2 \sigma_A}{d x^2} = 0 \quad (h)$$

No existe *a priori* ninguna razón para que esta igualdad se satisfaga. Si así fuese, se obtendría entonces el equilibrio, y la sección no sufriría ningún movimiento. De un modo más preciso, la sección  $x + dx$  no experimentaría ningún giro por torsión con relación a la sección  $x$ , y tendría solamente las deformaciones de la figura 7 (deformación intrínseca).

Si no ocurre así, se producirá un giro  $d\theta$  al pasar de la sección  $x$  a la sección  $x + dx$ .

Ahora bien, este giro se produce sin deformación suplementaria del contorno: la sección que gira es la "deformada intrínseca" de la figura 7; y sin tensiones longitudinales ni cargas exteriores suplementarias: las tensiones ( $\sigma_A$ ) han sido tenidas en cuenta:

$$\left( \text{por las } \frac{d^2 \sigma_A}{d x^2} \right)$$

así como las cargas ( $\pm p$ ) en el primer miembro de (h). Estas condiciones caracterizan la torsión pura.

Por consiguiente, si el primer miembro de (h) no es nulo, y en el caso general no lo es, la sección está sometida a un momento de torsión pura,  $\mathfrak{T}_o$ , tal que  $\frac{d \mathfrak{T}_o}{d x}$  sea, precisamente, igual a este primer miembro de (h); de donde:

$$\frac{d \mathfrak{T}_o}{d x} = p b - \frac{b c}{6} (c h_3 - b h_2) \frac{d^2 \sigma_A}{d x^2} \quad (i)$$

Contrariamente a lo que ocurre en la que, en sentido general, se denomina torsión pura (párrafo 2),  $\mathfrak{T}_o$  es una función de  $x$ .

b) Es este momento de torsión pura el que origina los esfuerzos tangenciales de segundo orden.

Estos esfuerzos equilibran, por unidad de longitud paralela a  $Ox$ , el momento:

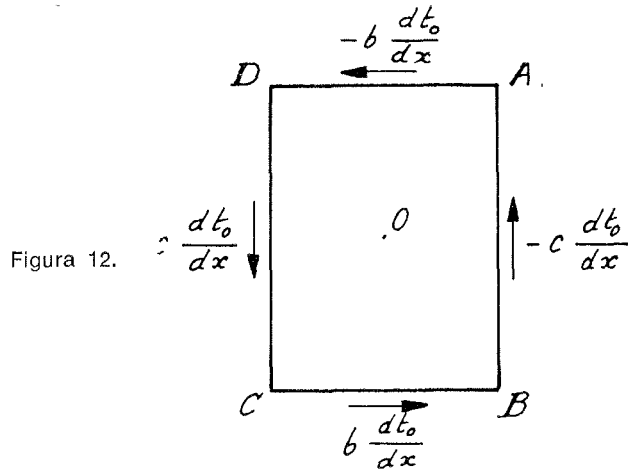
$$\frac{d \mathfrak{T}_o}{d x}$$

Estos esfuerzos tangenciales tienen un sentido uniforme de circulación sobre el contorno (es decir, tienen a lo largo de todo él un momento del mismo signo con relación al centro de torsión  $O$ ), y una intensidad  $t_o$  uniforme por unidad de longitud del contorno.

Sus resultantes sobre las caras verticales son, por consiguiente,  $\pm c \cdot t_o$ , y sobre las horizontales,  $\pm b \cdot t_o$ . Si (como en la figura 11) se obtienen las diferencias entre las fuerzas que actúan en las secciones  $x + dx$  y  $x$ , se obtienen las resultantes que actúan sobre el trozo  $dx$ . Son las indicadas en la figura 12 (para una longitud  $dx = 1$ ), en el caso en que  $\frac{d t_o}{d x}$  sea positiva. La resultante sobre  $AB$  es, en efecto:

$$t_o - \left( t_o + \frac{d t_o}{d x} \right) = -c \frac{d t_o}{d x} \left( \text{ascendente si } \frac{d t_o}{d x} \text{ es positiva} \right)$$

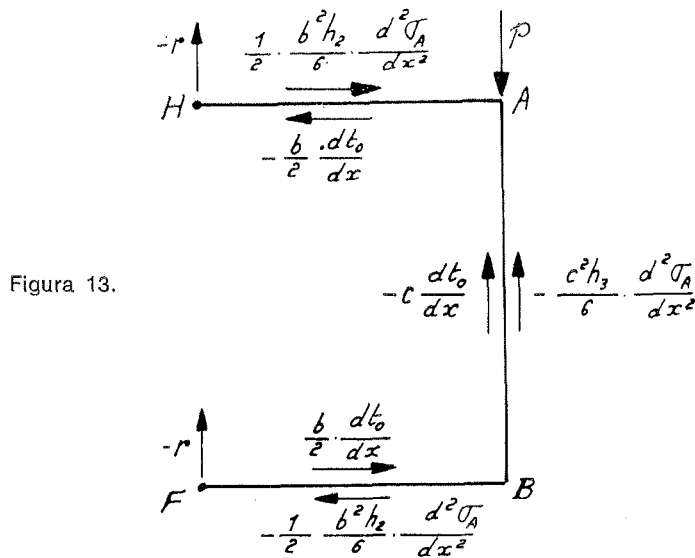
El equilibrio de momentos para el trozo  $dx = 1$  se obtienen mediante el conjunto de fuerzas indicadas en las figuras 11 y 12.



6. Las magnitudes que realmente interesan son:  $m_A$ ,  $\sigma_A$  y  $t_0$ . De ellas se deducen todos los demás esfuerzos interiores. Su obtención se efectúa mediante la aplicación de las tres ecuaciones siguientes:

1.º Equilibrio de las fuerzas que actúan en un semicajón, por unidad de longitud.

Se da un corte vertical por los puntos  $F$  y  $H$ , puntos medios de  $BC$  y  $AD$ . La figura 13 representa las fuerzas que actúan sobre la mitad derecha del cajón, para un segmento  $\bar{d}x$ , de longitud igual a la unidad. Estas fuerzas son la suma de las indicadas en las figuras 11 y 12, a las cuales es preciso añadir las fuerzas verticales  $-r$ , en  $H$  y en  $F$  (figura 7).



El equilibrio (resultante vertical nula) viene dado por la ecuación:

$$p - \frac{c^2 h_3}{6} \frac{d^2 \sigma_A}{dx^2} - c \frac{dt_0}{dx} - 2r = 0$$

y como:  $r \frac{b}{2} = m_A$

$$p - \frac{c^2 h_3}{6} \frac{d^2 \sigma_A}{dx^2} - c \frac{dt_0}{dx} - \frac{4 m_A}{b} = 0 \quad (1)$$

2.º Equilibrio de momentos con relación al centro de torsión  $O$ .

El equilibrio se obtiene sumando a las fuerzas de la figura 11 las de la figura 12. Basta, por tanto, escribir que el momento de las fuerzas  $\frac{d t_o}{d x}$  (fig. 12) equilibra al momento de las fuerzas de la figura 11, es decir, el momento de torsión pura  $\frac{d \mathcal{T}_o}{d x}$  por unidad de longitud (dado por la ecuación (i)). Por consiguiente:

$$2 b c \frac{d t_o}{d x} = p b - \frac{b c}{6} (c h_3 - b h_2) \frac{d^2 \sigma_A}{d x^2}$$

de donde:

$$c \frac{d t_o}{d x} = \frac{p}{2} - \frac{1}{12} (c^2 h_3 - b c h_2) \frac{d^2 \sigma_A}{d x^2} \quad (2)$$

3.º Compatibilidad de las deformaciones.

Se obtiene a partir de la figura 7 y de las ecuaciones (c) y (d) que de ella se deducen. Sumando miembro a miembro estas ecuaciones, se tiene:

$$\frac{1}{24 E} \left( \frac{s c^2}{i_3} + \frac{r b^2}{i_2} \right) = \frac{v}{c} + \frac{w}{b} \quad (j)$$

y como:  $\frac{r b}{2} = \frac{s c}{2} = m_A$

$$\frac{m_A}{12 E} \left( \frac{b}{i_2} + \frac{c}{i_3} \right) = \frac{v}{c} + \frac{w}{b} \quad (k)$$

Ahora bien, se sabe que (\*):

$$M'_3 = - E I_3 \frac{d^2 w}{d x^2}$$

y:

$$M'_3 = - \frac{2 I_3}{c} \sigma_A$$

por tanto:

$$\left. \begin{aligned} \frac{\sigma_A}{E} &= \frac{c}{2} \frac{d^2 w}{d x^2} & \text{c} & \frac{d^2 w}{d x^2} = \frac{2 \sigma_A}{E c} \\ & & & \end{aligned} \right\} \quad (l)$$

$$\left. \begin{aligned} & & & \frac{d^2 v}{d x^2} = \frac{2 \sigma_A}{E b} \end{aligned} \right\}$$

(\*) Comprobación de signo. Si  $O$  es un apoyo simple,  $d w/d x$  es positiva en las proximidades del origen y disminuye a medida que aumenta  $x$ . Por consiguiente,  $d^2 w/d x^2$  es negativa y, por lo tanto,  $M'_3$  positivo. Si  $O$  es el extremo libre de un voladizo,  $d w/d x$  es negativo y disminuye en valor absoluto a medida que crece  $x$ . Por lo tanto,  $d^2 w/d x^2$  es positivo y  $M'_3$  negativo. Lo mismo se comprobaría  $d^2 v/d x^2$ .

Derivando dos veces la ecuación (k) se deduce:

$$\frac{1}{12 E} \frac{d^2 m_A}{d x^2} \left( \frac{b}{i_2} + \frac{c}{i_3} \right) = \frac{2 \sigma_A}{E} \left( \frac{1}{b c} + \frac{1}{b c} \right) = \frac{4 \sigma_A}{E b c}$$

o también:

$$\frac{d^2 m_A}{d x^2} \left( \frac{b}{i_2} + \frac{c}{i_3} \right) = 48 \frac{\sigma_A}{b c} \quad (3)$$

7. Resolución de estas ecuaciones.

Introduciendo el valor (2) de  $c \frac{d t_o}{d x}$  en la ecuación (1) se obtiene:

$$p - \frac{c^2 h_3}{6} \frac{d^2 \sigma_A}{d x^2} - \frac{p}{2} + \frac{1}{12} (c^2 h_3 - b c h_2) \frac{d^2 \sigma_A}{d x^2} - \frac{4 m_A}{b} = 0$$

de donde:

$$\frac{p}{2} - \frac{1}{12} (b c h_2 + c^2 h_3) \frac{d^2 \sigma_A}{d x^2} - \frac{4 m_A}{b} = 0$$

o haciendo:  $b \cdot h_2 = S_2$ ;  $c \cdot h_3 = S_3$  (áreas de las secciones de las caras):

$$m_A + \frac{b c}{48} (S_2 + S_3) \frac{d^2 \sigma_A}{d x^2} = \frac{p b}{8} \quad (4)$$

Derivando dos veces la ecuación (3) resulta:

$$\frac{d^2 \sigma_A}{d x^2} = \frac{b c}{48} \frac{d^4 m_A}{d x^4} \cdot \left( \frac{b}{i_2} + \frac{c}{i_3} \right)$$

e introduciendo este valor en la ecuación (4):

$$\boxed{\left( \frac{b c}{48} \right)^2 \left( \frac{b}{i_2} + \frac{c}{i_3} \right) (S_2 + S_3) \frac{d^4 m_A}{d x^4} + m_A = \frac{p b}{8}} \quad (5)$$

Del mismo modo, derivando dos veces la ecuación (4) se obtiene:

$$\frac{d^2 m_A}{d x^2} + \frac{b c}{48} (S_2 + S_3) \frac{d^4 \sigma_A}{d x^4} = \frac{b}{8} \frac{d^2 p}{d x^2} \quad (6)$$

Ahora bien, de acuerdo con la ecuación (3):

$$\frac{d^2 m_A}{d x^2} = \frac{48}{b c} \frac{\sigma_A}{\frac{b}{i_2} + \frac{c}{i_3}}$$



Introduciendo este valor en la ecuación (6) resulta:

$$\frac{48}{bc} \frac{\sigma_A}{\frac{b}{i_2} + \frac{c}{i_3}} + \frac{bc}{48} (S_2 + S_3) \frac{d^4 \sigma_A}{dx^4} = \frac{b}{8} \frac{d^2 p}{dx^2}$$

de donde:

$$\left( \frac{bc}{48} \right)^2 \left( \frac{b}{i_2} + \frac{c}{i_3} \right) (S_2 + S_3) \frac{d^4 \sigma_A}{dx^4} + \sigma_A = \frac{b}{8} \frac{d^2 p}{dx^2} \cdot \frac{bc}{48} \left( \frac{b}{i_2} + \frac{c}{i_3} \right) \quad (7)$$

La ecuación (7) es general, cualquiera que sea la ley de variación de  $p$  (es decir, de  $q \frac{e}{b}$ ) en función de  $x$ .

Pero lo más corriente es que las cargas sean uniformes o concentradas. En este último caso, una carga concentrada dividirá el vano (o la longitud del voladizo) en dos zonas diferentes. En cada una de ellas  $p=0$ .

Se podrá entonces escribir, en el caso más corriente:

$$(S_2 + S_3) \left( \frac{bc}{48} \right)^2 \left( \frac{b}{i_2} + \frac{c}{i_3} \right) \frac{d^4 \sigma_A}{dx^4} + \sigma_A = 0 \quad (7 \text{ bis})$$

Con una notación aproximada, las dos ecuaciones (5) y (7) son las ecuaciones de Vlasov (piezas largas en láminas delgadas, capítulo IV, párrafo 3), correspondientes a los tubos de sección rectangular.

En realidad, Vlasov las considera únicamente como formas simplificadas de ecuaciones más completas (capítulo IV, párrafo 2) en las que intervienen el alabeo, que anteriormente no se ha tenido en cuenta.

Este cálculo más completo añade, en el primer miembro de (5), el término  $\frac{d^2 m_A}{dx^2}$  siguiente:

$$-\frac{1}{48} \frac{E}{G} (S_2 + S_3) \left( \frac{b}{h_2} + \frac{c}{h_3} \right) \frac{d^2 m_A}{dx^2}.$$

Se puede demostrar que, en el caso de una sección de hormigón de dimensiones y espesores corrientes, este término complementario modifica sólo muy poco la solución.

Dicho de otra forma, las raíces de la ecuación característica correspondiente al primer miembro de la ecuación de cuarto grado sólo difieren muy poco, en estos casos corrientes, de las correspondientes a la ecuación simplificada (5).

En consecuencia, en el estudio que a continuación se hace, se utilizarán solamente las soluciones correspondientes a esta ecuación (5) y a la ecuación (7) o (7 bis).

## 8. Estudio de la ecuación (5).

Si se puede encontrar una solución particular de la ecuación (5), es evidente que la

solución general se obtendrá añadiendo, a esta solución particular, la solución de la ecuación sin segundo miembro.

La solución particular, en el caso en que  $p$  sea uniforme, viene dada por:  $m_A = \frac{p \cdot b}{8}$  (es decir, 1/8 del momento torsor por unidad de longitud).

La ecuación sin segundo miembro puede escribirse, haciendo:

$$\frac{\lambda^4}{4} = \left( \frac{bc}{48} \right)^2 \left( \frac{b}{i_2} + \frac{c}{i_3} \right) (S_2 + S_3) \quad (8)$$

$$\frac{d^4 m_A}{dx^4} + \frac{4 m_A}{\lambda^4} = 0 \quad (9)$$

en donde  $\lambda$  es la *longitud de onda*; y la solución general es:

$$m_A = \frac{pb}{8} + A c h \frac{x}{\lambda} \cos \frac{x}{\lambda} + B s h \frac{x}{\lambda} \sin \frac{x}{\lambda} + C c h \frac{x}{\lambda} \sin \frac{x}{\lambda} + D s h \frac{x}{\lambda} \cos \frac{x}{\lambda}$$

siendo  $A, B, C$  y  $D$  coeficientes que se determinan estableciendo las condiciones en los límites.

Estas condiciones son, en general, las siguientes:

a)  $m_A$  es nulo en toda sección en la que existe un diafragma que impide las deformaciones de la figura 7.

b)  $\sigma_A$  es nula en toda sección extrema libre provista de diafragma, puesto que sobre este diafragma no se puede ejercer ninguna tensión longitudinal. Y como  $\sigma_A$  es proporcional a  $\frac{d^2 m_A}{dx^2}$ , en una sección tal como la indicada se tendrá:  $\frac{d^2 m_A}{dx^2} = 0$ .

c) En la sección de empotramiento de un voladizo se tendrá también  $m_A = 0$  (diafragma); por otra parte, a causa del empotramiento,  $\frac{dw}{dx} = 0$ ; y como, según se verá más adelante,  $v$  es proporcional a  $w$ , se verificará igualmente:  $\frac{dv}{dx} = 0$ .

Ahora bien, de acuerdo con la ecuación (k), de estas dos condiciones se deduce que  $\frac{dm_A}{dx} = 0$ .

Por consiguiente, para una viga sobre apoyos simples, y tomando como origen uno de los apoyos, las condiciones en los límites son:

$$m_A = 0 \text{ y } \frac{d^2 m_A}{dx^2} = 0, \text{ para } x = 0 \text{ y } x = 1$$

En el caso de un voladizo, y tomando como origen el extremo libre del mismo, las condiciones en los límites son:

$$m_A = 0 \text{ y } \frac{d^2 m_A}{dx^2} = 0, \text{ para } x = 0; \text{ y } m_A = 0 \text{ y } \frac{dm_A}{dx} = 0, \text{ para } x = 1$$

## 9. Interpretación de la ecuación (5).

Esta ecuación es análoga a la ecuación diferencial correspondiente a la deformada

de una viga sobre apoyos elásticos, es decir aquella en la cual las reacciones resultan proporcionales a los corrimientos.

Si  $f$  es el corrimiento,  $\bar{w}$  la carga aplicada a la viga por unidad de longitud (con una distribución cualquiera),  $J$  el momento de inercia de la sección de la viga respecto a un eje que pasa por su centro de gravedad y es perpendicular al corrimiento, y  $k$  es el *módulo de reacción*, es decir, la relación entre el corrimiento  $f$  y la reacción  $R$  por unidad de longitud ( $R = k \cdot f$ ), la deformada viene definida por la ecuación diferencial:

$$EJ \frac{d^4 f}{dx^4} + kf = w \quad (10)$$

En el caso presente:

1.º El corrimiento de un vértice cualquiera es perpendicular a la diagonal opuesta. En efecto, según las ecuaciones (1) del párrafo 6, para el punto  $B$  se tendrá:

$$c \frac{d^2 w}{dx^2} = b \frac{d^2 v}{dx^2}$$

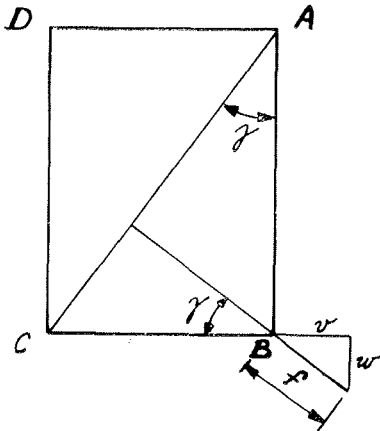


Figura 14.

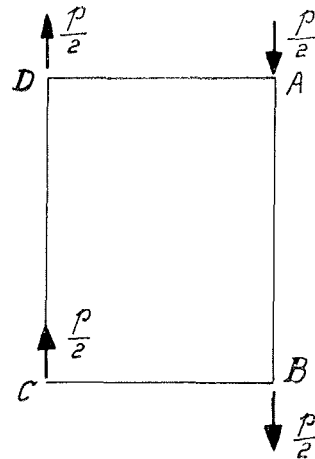


Figura 15.

de donde resulta:

$$c \cdot w = b \cdot v$$

sin función lineal de integración, ya que a causa de los diafragmas, para  $x = 0$  y  $x = 1$ ,  $v = w = 0$ .

Se obtiene, por tanto,  $\frac{w}{v} = \frac{b}{c}$ ; es decir, que el corrimiento de  $B$  es perpendicular a  $AC$ .

2.º Mediante esfuerzos de tracción o de compresión en las almas, se puede trasladar a los vértices inferiores  $B$  y  $C$  la mitad de las cargas aplicadas en los vértices  $A$  y  $D$  y, por consiguiente, considerar que las cargas son las representadas en la figura 15, con una carga  $\pm \frac{p}{2}$ , por unidad de longitud actuando en cada vértice.

3.º Es, precisamente, bajo la influencia de estas fuerzas  $\pm p/2$  bajo la cual se desplazan los vértices; pero estos desplazamientos están limitados por la rigidez de los ángulos, es decir, por el hecho de que los vértices no son articulaciones.

Si se considera, por ejemplo, el corrimiento del punto  $B$  y de la cuarta parte adyacente de la sección, se tendrá:

En este corrimiento, los puntos  $E$  y  $F$  deslizan sobre sus aristas respectivas,  $A_o B_o$  y  $B_o C_o$ , pero este desplazamiento está limitado, ya que el ángulo  $B$  permanece recto, o sea, por la rigidez de los lados  $BE$  y  $BF$ , es decir, en definitiva por las reacciones  $r$  y  $s$  que actúan en  $F$  y  $E$  (fig. 16 a).

Estas reacciones tienen una resultante, cuya línea de acción es la diagonal  $BD$ , ya que:

$$r \frac{b}{2} = s \frac{c}{2} (= m_A)$$

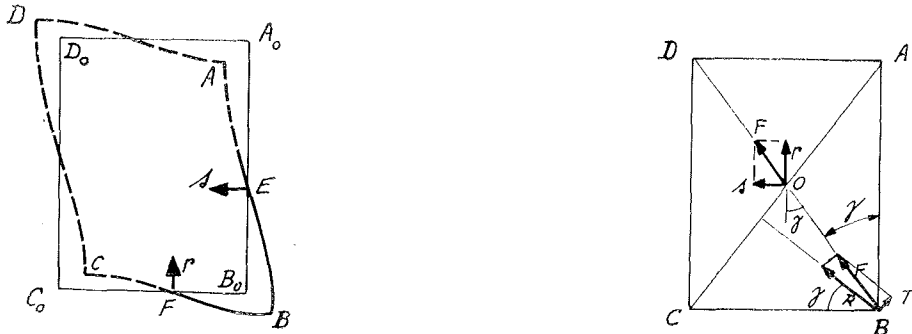


Figura 16.

Por consiguiente, todo ocurre como si el punto  $B$  estuviese unido al punto fijo  $O$  por la semidiagonal  $OB$  que funciona como un enlace deformable que retiene el punto  $B$  mediante un esfuerzo proporcional a su corrimiento.

Lo mismo ocurre en los otros vértices. Se puede, por consiguiente, considerar que cada uno de ellos está unido al centro mediante enlaces deformables que coinciden con la semidiagonal adyacente. Dos de estos enlaces trabajan a tracción ( $OB$  y  $OD$ ) y los otros dos a compresión ( $OA$  y  $OC$ ) (fig. 16-b).

4.º El esfuerzo  $F$  que limita el corrimiento de  $B$  se puede descomponer en una fuerza  $R$ , según la dirección del movimiento, y una fuerza  $T$  perpendicular a esta dirección.

$R$  es proporcional al corrimiento  $f$ , y el coeficiente de proporcionalidad (es decir, el módulo de reacción  $k$ ) se puede obtener fácilmente.

En efecto, se verifica:

$$F = \frac{r}{\cos \gamma}$$

Por otra parte, el ángulo de  $R$  con la diagonal vale:  $\frac{\pi}{2} - 2\gamma$ .

Por consiguiente:  $R = F \sin 2\gamma = 2r \sin \gamma$ .

Según la ecuación (j) del párrafo 6, se tenía:

$$\frac{1}{24E} \left( \frac{sc^2}{i_3} + \frac{rb^2}{i_2} \right) = \frac{v}{c} + \frac{w}{b}$$

y como  $s \cdot c = r \cdot b$ :

$$\frac{r b}{24 E} \left( \frac{b}{i_2} + \frac{c}{i_3} \right) = \frac{v}{c} + \frac{w}{b}$$

Ahora bien:

$$\begin{aligned} v &= f \cdot \cos \gamma & w &= f \cdot \operatorname{sen} \gamma \\ c &= d \cdot \cos \gamma & b &= d \cdot \operatorname{sen} \gamma \end{aligned}$$

siendo  $d$  la longitud de la diagonal  $AC$ :

Por tanto:

$$r = \frac{\frac{2f}{d} \times 24 E}{b \left( \frac{b}{i_2} + \frac{c}{i_3} \right)}$$

de donde:

$$R = \frac{96 E f}{b d \left( \frac{b}{i_2} + \frac{c}{i_3} \right)} \operatorname{sen} \gamma$$

y como  $\frac{b}{\operatorname{sen} \gamma} = d$ :

$$R = \frac{96 E f}{d^2 \left( \frac{b}{i_2} + \frac{c}{i_3} \right)}$$

Por consiguiente:

$$k = \frac{96 E}{d^2 \left( \frac{b}{i_2} + \frac{c}{i_3} \right)}$$

5.º La componente de la fuerza exterior, según la dirección del movimiento, vale:  
 $\bar{\omega} = \frac{p}{2} \operatorname{sen} \gamma = p \frac{b}{2d}$ .

6.º Se considera ahora la viga cuya sección recta es la semisección  $ABC$  del cajón (viga semidiagonal).

El centro de gravedad de esta sección semidiagonal está sobre la recta  $EF$ , que pasa por el centro de los lados y es perpendicular al movimiento (fig. 18).

El corrimiento del centro de gravedad en esta dirección es  $\frac{f}{2}$ . Sea  $J_D$  el momento de inercia de esta sección semidiagonal respecto al eje  $EF$ .

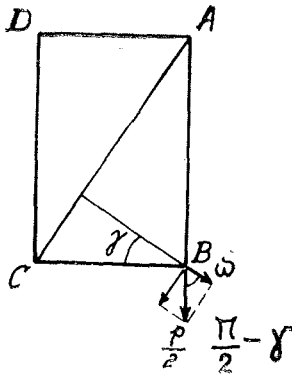


Figura 17.

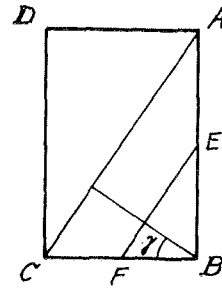


Figura 18.

El término  $EJ \frac{d^4 f}{dx^4}$  de la ecuación (10) debe, pues, sustituirse por:

$$EJ_D \frac{d^4 \left( \frac{f}{2} \right)}{dx^4}$$

La ecuación diferencial de la deformada será, por consiguiente:

$$\frac{EJ_D}{2} \frac{d^4 f}{dx^4} + kf = \frac{pb}{2d} \quad (11)$$

El momento de inercia  $J_D$  vale:

$$\begin{aligned} J_D &= b h_2 \frac{(b \cos \gamma)^2}{12} + c h_3 \frac{(c \operatorname{sen} \gamma)^2}{12} \\ &= S_2 \frac{\left( b \frac{c}{d} \right)^2}{12} + S_3 \frac{\left( c \frac{b}{d} \right)^2}{12} = (S_2 + S_3) \frac{b^2 c^2}{12 d^2} \end{aligned}$$

Por tanto, dando a  $J_D$  y a  $k$  sus correspondientes valores, la ecuación (11) resulta:

$$E(S_2 + S_3) \frac{b^2 c^2}{24 d^2} \frac{d^4 f}{dx^4} + \frac{96 E}{d^2 \left( \frac{b}{i_2} + \frac{c}{i_3} \right)} f = \frac{pb}{2d}$$

o bien:

$$\left( \frac{bc}{48} \right)^2 \left( \frac{b}{i_2} + \frac{c}{i_3} \right) (S_2 + S_3) \frac{d^4 f}{dx^4} + f = \frac{pb}{2kd} \quad (12)$$

El primer miembro de esta ecuación tiene los mismos coeficientes de la ecuación (5), y, por consiguiente, la longitud de onda  $\lambda$  es la misma.

Por otra parte, se demuestra fácilmente que la ecuación (12) coincide con la (5).

En efecto, se tiene:  $R = k \cdot f$ :

$$r = \frac{R}{2 \operatorname{sen} \gamma} = R \frac{d}{2b} = \frac{k d}{2b} f$$

$$m_A = \frac{r b}{2} = \frac{k d f}{4}$$

Si por consiguiente, se multiplican los dos miembros de la ecuación (12) por  $\frac{k \cdot d}{4}$ , se obtiene:

$$\left(\frac{bc}{48}\right)^2 \left(\frac{b}{i_2} + \frac{c}{i_3}\right) (S_2 + S_3) \frac{d^4 m_A}{dx^4} + m_A = \frac{pb}{8}$$

que es, precisamente, la ecuación (5).

7.º Se podría demostrar que las componentes de las fuerzas perpendiculares a la dirección del movimiento  $\left(\frac{p}{2} \cos \gamma - F \cos 2\gamma\right)$  originan el momento de torsión pura  $\mathfrak{T}_o$ . Pero esto carece de especial interés práctico para el estudio que se está realizando.

10. Por el contrario, lo que sí tiene una gran importancia es la correspondencia entre las fórmulas relativas a las vigas sobre cimentación elástica y las correspondientes a la flexión transversal de un cajón, ya que dicha correspondencia permite utilizar resultados conocidos

Estas relaciones de correspondencia se pueden resumir de la forma siguiente:

1.º La ecuación en  $m_A$  se escribirá en la forma:

$$\frac{E J_D}{2k} \frac{d^4 m_A}{dx^4} + m_A = \frac{pb}{8} \quad (13)$$

en donde  $J_D$  es el momento de inercia de la sección "semidiagonal" con respecto a un eje que pasa por su centro de gravedad y es paralelo a la diagonal de la base (eje  $EF$ ):

$$J_D = (S_2 + S_3) \frac{b^2 c^2}{12 d^2} \quad (14)$$

y  $k$  es el módulo de reacción de esta sección semidiagonal:

$$k = \frac{96 E}{d^2 \left(\frac{b}{i_2} + \frac{c}{i_3}\right)} \quad (15)$$

2.º La longitud de onda  $\lambda$  viene dada por:

$$\lambda^4 = \frac{4 E J_D}{2k} \quad (16)$$

y por consiguiente, la ecuación (13) se puede escribir:

$$\frac{\lambda^4}{4} \frac{d^4 m_A}{dx^4} + m_A = \frac{pb}{8} \quad (17)$$

3.º Por otra parte, se considera la ecuación relativa a las deformaciones de una viga sobre cimentación elástica, sometida a una carga  $\bar{\omega}$  por unidad de longitud:

$$EJ \frac{d^4 f}{dx^4} + kf = \omega$$

lo cual, haciendo  $\lambda^4 = \frac{4EJ}{k}$ , se puede escribir:

$$\frac{\lambda^4}{4} \frac{d^4 f}{dx^4} + f = \frac{\omega}{k}$$

Se establece entonces la correspondencia entre la viga cajón considerada y una viga sobre cimentación elástica que tenga la misma  $\lambda$  y condiciones "correspondientes" en los límites. Esto significa que, a las condiciones en los límites  $m_A = 0$ ,  $\frac{dm_A}{dx} = 0$  y  $\frac{d^2 m_A}{dx^2} = 0$ , en una sección extrema de la viga cajón corresponden para la viga sobre cimentación elástica las condiciones:  $f = 0$ ,  $\frac{df}{dx} = 0$  y  $\frac{d^2 f}{dx^2} = 0$ . En consecuencia, a un apoyo simple o un extremo libre de la viga cajón corresponde un apoyo simple de la viga sobre cimentación elástica; y a un apoyo empotrado corresponde análogamente un apoyo empotrado.

4.º Los valores de  $f$  y sus leyes de variación a lo largo del vano son conocidos y figuran en los formularios corrientes.

Se obtendrán los valores y las leyes correspondientes para  $m_A$ , sustituyendo  $f$  por  $m_A$  y  $\bar{\omega}$  por  $\frac{p \cdot b}{8} k$ .

5.º Obtenido así  $m_A$ , se deducirá  $\sigma_A$  mediante la relación:

$$\sigma_A = \frac{bc}{48} \left( \frac{b}{i_2} + \frac{c}{i_3} \right) \frac{d^2 m_A}{dx^2}$$

que también se puede escribir:

$$\sigma_A = \frac{2bc}{k} \cdot \frac{d^2 m_A}{dx^2} \cdot \frac{1}{E} \quad (18)$$

Las leyes de variación de  $\sigma_A$  son proporcionales a las del momento ( $M$ ) en la viga sobre cimentación elástica. Esto permite dibujar fácilmente los diagramas de variación a lo largo del vano.

6.º Igualmente,  $t_o$  se puede deducir de la relación:

$$c \frac{dt_o}{dx} = \frac{p}{2} - c \frac{S_3 - S_2}{12} \frac{d^2 \sigma_A}{dx^2} \quad (19)$$

Mediante sencillas transformaciones se puede escribir:

$$c \frac{dt_o}{dx} = p \frac{S_2}{S_2 + S_3} - \frac{4m_A}{b} \frac{S_2 - S_3}{S_2 + S_3}$$



11. Las soluciones para la viga elástica se expresan mediante combinaciones lineales de las funciones:

$$e^{\frac{x}{\lambda}} \cos \frac{x}{\lambda}, \quad e^{\frac{x}{\lambda}} \operatorname{sen} \frac{x}{\lambda}, \quad e^{-\frac{x}{\lambda}} \cos \frac{x}{\lambda}, \quad e^{-\frac{x}{\lambda}} \operatorname{sen} \frac{x}{\lambda}$$

y lo mismo ocurre, de acuerdo con las relaciones de correspondencia, con las leyes de  $m_A$ ,  $\sigma_A$  y  $\frac{dt_0}{dx}$ .

Ahora bien, en general,  $\lambda$  es del orden de 1,8 a 3  $c$  (\*).

Resulta, por tanto, que en condiciones normales,  $\lambda$  es suficientemente pequeña respecto a la longitud de la viga (viga sobre dos apoyos o en voladizo) para que esta longitud pueda considerarse como infinita en los dos sentidos (caso de una carga concentrada a una distancia suficiente de dos apoyos) o como "semiinfinita", es decir, infinita en un sentido y finita en el opuesto (caso de una carga próxima a un apoyo). Ahora bien, del lado en que es infinita (y tomando  $x$  en valor absoluto en este sentido), los términos en:

$$e^{\frac{x}{\lambda}} \cos \frac{x}{\lambda} \quad \text{y} \quad e^{\frac{x}{\lambda}} \operatorname{sen} \frac{x}{\lambda}$$

desaparecen de la solución y, por consiguiente, ésta no depende más que de las siguientes funciones conocidas, para las cuales se dispone de tablas:

$$\begin{aligned} \varphi\left(\frac{x}{\lambda}\right) &= e^{-\frac{x}{\lambda}} \left( \cos \frac{x}{\lambda} + \operatorname{sen} \frac{x}{\lambda} \right) \\ \psi\left(\frac{x}{\lambda}\right) &= e^{-\frac{x}{\lambda}} \left( \cos \frac{x}{\lambda} - \operatorname{sen} \frac{x}{\lambda} \right) \\ \theta\left(\frac{x}{\lambda}\right) &= e^{-\frac{x}{\lambda}} \cos \frac{x}{\lambda} \quad \zeta\left(\frac{x}{\lambda}\right) = e^{-\frac{x}{\lambda}} \operatorname{sen} \frac{x}{\lambda} \end{aligned}$$

Más adelante, se darán ejemplos de utilización de estas relaciones de correspondencia.

### B) Caso de un cajón de sección rectangular simétrica, con dos ménsulas.

12. La presencia de ménsulas aumenta la rigidez de la losa superior en su plano y, en relación con los correspondientes a la losa sin ménsulas, los corrimientos horizontales de  $A$  y  $D$  disminuyen.

Si la losa superior, teniendo en cuenta las ménsulas, fuese infinitamente rígida, los corrimientos horizontales de  $A$  y  $D$  serían nulos.

A continuación se analizan las consecuencias de esta hipótesis extrema.

Las tensiones  $\sigma_A$  y  $\sigma_D$  serían nulas, y los diagramas de tensiones  $\sigma$  serían los que se indican en la figura 19.

El centro de torsión coincidiría con el punto medio  $H$  de  $AD$ . El alma  $AB$  estaría entonces sometida a un esfuerzo normal:

$$N'_3 = c \cdot h_3 \frac{\sigma_B}{2}$$

(\*) Véase, más adelante, párrafo 20.

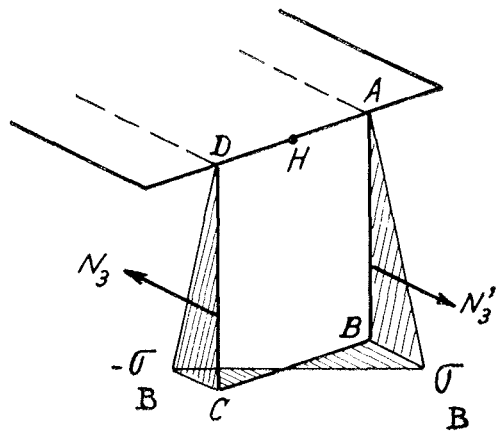


Figura 19.

y a un momento  $M'_3$  que originaría tensiones  $\pm \frac{\sigma_B}{2}$  en  $A$  y en  $B$ , o sea (\*):

$$M'_3 = \frac{c^2 h_3}{6} \frac{\sigma_B}{2}$$

El esfuerzo cortante en dicha alma sería:

$$V'_3 = - \frac{d M'_3}{d x} = - \frac{c^2 h_3}{12} \frac{d \sigma_B}{d x}$$

En el alma  $CD$  se tendrían esfuerzos iguales en valor absoluto, y de signo contrario, es decir:

$$N_3 = - c h_3 \frac{\sigma_B}{2}$$

$$V_3 = \frac{c^2 h_3}{12} \frac{d \sigma_B}{d x}$$

El esfuerzo cortante en el forjado  $BC$  vale:

$$V'_2 = - \frac{b^2 h_2}{6} \frac{d \sigma_B}{d x}$$

Para escribir la ecuación análoga a la (i) del párrafo 5, es necesario tener en cuenta los valores modificados de los esfuerzos cortantes  $V'_3$ ,  $V_3$  y  $V'_2$ .

Por otra parte, hay que considerar también la existencia de los esfuerzos normales  $N_3$  y  $N'_3$ . Estos esfuerzos forman un par cuyo eje es paralelo a  $Oz$ , es decir, que este par hace flexionar la viga cajón en un plano horizontal. Sea  $\mathcal{M}_2$  este momento:

$$\mathcal{M}_2 = b N'_3 = \frac{b c h_3}{2} \sigma_B$$

(\*) Los signos se deducen de los de las relaciones de los párrafos 4 y 5. En ellos estas relaciones se escribían en función de  $\sigma_B$  (que es de signo contrario al que  $\sigma_A$  tenía en dichos párrafos). Por consiguiente, se deben cambiar los signos de las magnitudes que eran proporcionales a  $\sigma_A$  y que ahora son proporcionales a  $\sigma_B$ .

Al mismo le corresponderá un esfuerzo cortante:

$$\mathcal{U}_2 = - \frac{b c h_3}{8} \frac{d \sigma_B}{d x}$$

Este esfuerzo cortante es paralelo a  $O y$  y actúa en el plano  $N_3$  y  $N'_3$ , o sea, a la distancia  $\frac{2c}{3}$  del centro de torsión. Se le puede sustituir por un esfuerzo  $\mathcal{U}_2$  en el plano de la losa superior y un momento:

$$- \left( - \frac{b c h_3}{2} \frac{d \sigma_B}{d x} \right) \times \frac{2c}{3} = + \frac{b c^2 h_3}{3} \frac{d \sigma_B}{d x}$$

con respecto al eje de torsión. (Este momento es positivo si  $\frac{d \sigma_B}{d x}$  es positiva (fig. 20).)

De lo anterior resulta (fig. 20) que sobre un trozo  $d x$  se añade, para las condiciones de equilibrio, un momento suplementario de torsión:

$$d \mathcal{T} = - \frac{b c^2 h_3}{3} \frac{d^2 \sigma_B}{d x^2} d x$$

de sentido inverso al momento de torsión  $p \cdot b \cdot d x$  creado por las cargas, si:

$$\frac{d^2 \sigma_B}{d x^2}$$

es positiva.

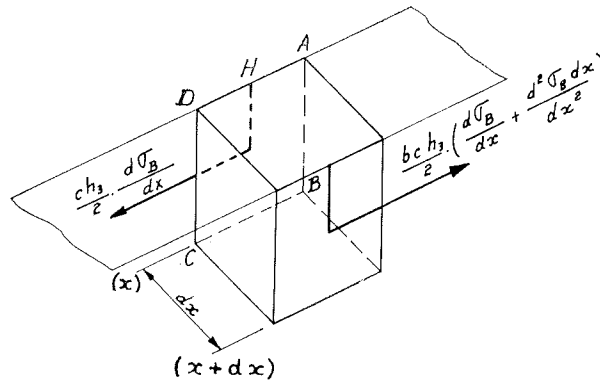


Figura 20.

Se admite que el esfuerzo  $\mathcal{U}_2$  transportado al plano de la losa superior no origina modificación alguna del equilibrio.

Resulta así que la ecuación (i) del párrafo 5 se transforma en la siguiente:

$$\frac{d \mathcal{T}_0}{d x} = p b + \frac{b c}{6} \left( \frac{c h_3}{2} - b h_2 \right) \frac{d^2 \sigma_B}{d x^2} - \frac{b c^2 h_3}{3} \frac{d^2 \sigma_B}{d x^2}$$

o bien:

$$\frac{d \mathcal{T}_0}{d x} = p b - \frac{b c}{6} \left( \frac{3}{2} c h_3 + b h_2 \right) \frac{d^2 \sigma_B}{d x^2} \quad (a)$$

y que la ecuación (2) del párrafo 6 pasa a ser:

$$c \frac{d t_0}{d x} = \frac{p}{2} - \frac{c}{12} \left( \frac{3}{2} c h_3 + b h_2 \right) \frac{d^2 \sigma_B}{d x^2} \quad (b)$$

El equilibrio de fuerzas de la figura 13 se modifica únicamente en el hecho de que:

$$- \frac{c^2 h_3}{6} \frac{d^2 \sigma_A}{d x^2}$$

aparece ahora sustituido por:

$$+ \frac{c^2 h_3}{12} \frac{d^2 \sigma_B}{d x^2}$$

Como consecuencia, la ecuación (1) del párrafo (6-1.º) se transforma en la siguiente:

$$p + \frac{c^2 h_3}{12} \frac{d^2 \sigma_B}{d x^2} - c \frac{d t_0}{d x} - \frac{4 m_A}{b} = 0 \quad (c)$$

Introduciendo el valor (b) de  $c \frac{d t_0}{d x}$  en la ecuación (c) se obtiene:

$$\frac{p}{2} + \frac{c}{12} \left( \frac{5}{2} c h_3 + b h_2 \right) \frac{d^2 \sigma_B}{d x^2} - \frac{4 m_A}{b} = 0$$

o bien, multiplicando por  $\frac{b}{4}$ , y haciendo como antes:  $b \cdot h_2 = S_2$ ,  $c \cdot h_3 = S_3$ :

$$- \frac{b c}{48} \left( \frac{5}{2} S_3 + S_2 \right) \frac{d^2 \sigma_B}{d x^2} + m_A = \frac{p b}{8} \quad (d)$$

La condición de compatibilidad se deduce de la figura 21.

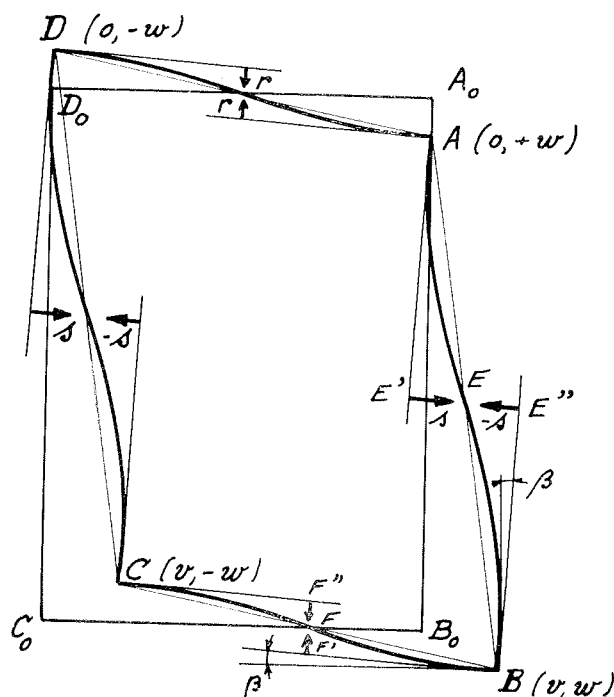


Figura 21.

El polígono de los vértices es un paralelogramo y los corrimientos de estos vértices son los indicados en dicha figura 21 ( $v=0$  en  $A$  y en  $D$ ).

Los puntos de inflexión están situados, como antes, en los centros de los lados y los esfuerzos cortantes transversales en estos puntos de inflexión  $F$  y  $H$  (sobre los lados horizontales) siguen teniendo un mismo valor  $r$ . El aumento de rigidez de la losa superior no modifica su rigidez transversal.

Se verifica entonces:

$$\frac{s \left(\frac{c}{2}\right)^3}{3 E i_3} = v + \beta \frac{c}{2} - \frac{v}{2} = \frac{v}{2} + \beta \frac{c}{2}$$

$$\frac{r \left(\frac{b}{2}\right)^3}{3 E i_2} = w - \beta \frac{b}{2}$$

o bien:

$$\frac{s c}{24 E i_3} - \frac{c}{2 c} = \frac{v}{2 c} + \frac{\beta}{2}$$

$$\frac{r b}{24 E i_2} - \frac{b}{b} = \frac{w}{b} - \frac{\beta}{2}$$

De aquí, sumando, y puesto que:  $s \cdot c = r \cdot b = 2 m_A$ , se deduce:

$$\frac{m_A}{12 E} \left( \frac{b}{i_2} + \frac{c}{i_3} \right) = \frac{v}{2 c} + \frac{w}{b} \quad (e)$$

Por otra parte, se tiene:

$$M'_3 = - E I_3 \frac{d^2 w}{d x^2}$$

y:

$$M'_3 = 2 \frac{I_3}{c} \frac{\sigma_B}{2}$$

de donde:

$$\frac{d^2 w}{d x^2} = - \frac{2 \sigma_B}{E} \times \frac{1}{2 c} \quad (f)$$

y, lo mismo que para el cajón sin ménsulas:

$$\frac{d^2 v}{d x^2} = - \frac{2 \sigma_B}{E} \times \frac{1}{b} \quad (g)$$

Por consiguiente, derivando dos veces la ecuación (e) resulta:

$$\frac{1}{12 E} \left( \frac{b}{i_2} + \frac{c}{i_3} \right) \frac{d^2 m_A}{d x^2} = - \frac{2 \sigma_B}{E} \left( \frac{1}{2 b c} + \frac{1}{2 b c} \right)$$

La ecuación de compatibilidad, por tanto, es:

$$\sigma_B = - \frac{b c}{24} \left( \frac{b}{i_2} + \frac{c}{i_3} \right) \frac{d^2 m_A}{d x^2} \quad (h)$$

Las ecuaciones (d) y (h) resuelven el problema.

Derivando dos veces la ecuación (h) e introduciendo en ella el valor de:

$$\frac{d^2 \sigma_B}{d x^2}$$

obtenido en (d), resulta:

$$\left[ \left( \frac{b c}{48} \right)^2 \left( \frac{b}{i_2} + \frac{c}{i_3} \right) (5 S_3 + 2 S_2) \frac{d^4 m_A}{d x^4} + m_A = \frac{p b}{8} \right] \quad (i)$$

Esta ecuación es de la misma forma que la (5), y admite la misma solución particular:

$$\left( m_A = \frac{p \cdot b}{8} \right)$$

cuando  $p$  es uniforme, pero difiere de ella en la longitud de onda.

Llamando  $\lambda_p$  a la longitud de onda en el caso en que existan dos ménsulas y  $\lambda$  a dicha longitud cuando no hay ménsulas, se obtiene:

$$\frac{\lambda_p^4}{4} = \left( \frac{b c}{48} \right)^2 \left( \frac{b}{i_2} + \frac{c}{i_3} \right) (5 S_3 + 2 S_2)$$

y

$$\frac{4}{\lambda^4} = \left( \frac{b c}{48} \right)^2 \left( \frac{b}{i_2} + \frac{c}{i_3} \right) (S_3 + S_2)$$

De aquí se deduce:

$$\frac{\lambda_p}{\lambda} = \sqrt[4]{\frac{2 S_2 + 5 S_3}{S_2 + S_3}}$$

La relación depende de la importancia relativa de  $S_2$  y  $S_3$ . Así, por ejemplo, se tiene:

$$\text{Para } S_2 = S_3 \dots\dots\dots \frac{\lambda_p}{\lambda} = 1,37$$

En el puente de Oosterschelde:

$$\text{Con } S_2 = 1,40 \text{ y } S_3 = 1 \text{ se tenía } \dots\dots\dots \frac{\lambda_p}{\lambda} = 1,34$$

$$\text{Con } S_2 = 1,1 \text{ y } S_3 = 0,75 \text{ se tenía } \dots\dots\dots \frac{\lambda_p}{\lambda} = 1,34$$

En el puente de Savines:

$$\text{Con } S_2 = 1,15 \text{ y } S_3 = 0,60 \text{ se tenía } \dots\dots\dots \frac{\lambda_p}{\lambda} = 1,32$$

Se ve, por consiguiente, que en los casos corrientes la longitud de onda, en el caso normal en el que existan ménsulas, será alrededor de un 35 por 100 mayor que si no existen, en la hipótesis extrema de que el forjado superior tenga una rigidez infinita en relación con la del forjado inferior.

En realidad, el aumento no es tan grande.

Por lo que respecta a las tensiones longitudinales, en el caso de ménsulas, se tiene:

$$\left| \sigma_{BP} \right| = \frac{bc}{24} \left( \frac{b}{i_2} + \frac{c}{i_3} \right) \frac{d^2 m_{AP}}{dx^2}$$

mientras que si no existen ménsulas resulta:

$$\left| \sigma_B \right| = \frac{bc}{48} \left( \frac{b}{i_2} + \frac{c}{i_3} \right) \frac{d^2 m_A}{dx^2}$$

El coeficiente por el cual hay que multiplicar  $\frac{d^2 m_A}{dx^2}$  para obtener  $\sigma_B$  es, por tanto, dos veces mayor cuando hay ménsulas que cuando no las hay.

Pero, por otra parte,  $\frac{d^2 m_A}{dx^2}$  es proporcional a  $\frac{1}{\lambda^2}$  (\*). Se tendrá, por tanto:

$$\frac{\sigma_{BP}}{\sigma_B} = 2 \frac{\lambda^2}{\lambda_p^2} = 2 \sqrt{\frac{S_2 + S_3}{2S_2 + 5S_3}}$$

Para los mismos ejemplos anteriormente citados se deduce, siempre en la hipótesis de rigidez infinita de la losa superior:

$$\frac{\sigma_{BP}}{\sigma_B} = 1,07 \quad 1,11 \quad 1,11 \quad 1,15$$

13. Las indicaciones que proceden permiten tener en cuenta, de un modo aproximado, las ménsulas. Se estima, por otra parte, que es suficiente hacer el estudio despreciando las ménsulas, es decir, aplicando las fórmulas del párrafo 10, y no introducir en ellas, hasta el final, las correcciones aproximativas.

Es necesario darse cuenta, en efecto, de que las fórmulas "exactas" (tal como la 8)

(\*) Esta conclusión no se deduce de un modo inmediato de los fórmulas (45), (48) y (50), relativas a  $\sigma_m$  (y, por lo tanto, a  $\sigma_B$ ), de los párrafos 22 y 23, debido a que, a causa de las transformaciones efectuadas,  $\lambda^2$  (o  $\lambda$  para cargas concentradas) aparece allí en el numerador. Pero en estas expresiones el coeficiente influenciado por el aumento de  $\lambda$  no es  $\lambda^2$ , sino la relación  $\lambda^2/S_2 + S_3$ . Ahora bien, en el caso de ménsulas,  $S_2 + S_3$  debe reemplazarse por  $2S_2 + 5S_3$ , y entonces se puede comprobar bien la exactitud de la conclusión que antes se ha establecido.

lo son únicamente para el caso de paredes de espesor uniforme. Pero, en general, esto en la realidad no se da; la losa superior suele llevar importantes cartelas, y lo mismo las almas.

Teóricamente, es posible tener en cuenta estas variaciones de espesor (y se han hecho estudios sobre el particular). Pero ello, conduce a grandes complicaciones de cálculo, y su interés práctico es muy reducido.

Desde el punto de vista de la flexión transversal ( $m_A$ ), en efecto, lo que importa es conocer con una suficiente precisión (o con una aproximación por exceso), el valor máximo.

Pero, en el caso de cargas uniformes excéntricas (tales como las cargas en las aceras), este valor máximo es independiente de  $\lambda$ , puesto que es la solución particular  $\frac{p \cdot b}{8}$  de la ecuación (5).

Si se trata de cargas concentradas, el momento, como se verá en el párrafo 23, es proporcional a  $\frac{p}{\lambda}$ . Por tanto, si se valora por defecto  $\lambda$  (como se hace al despreciar las ménsulas), se aumenta la seguridad y, si se desea reducir este margen, es suficiente introducir una corrección aproximativa.

Es cierto que un error en la valoración de  $\lambda$  entraña un error en la longitud de las zonas de perturbación (zonas de los apoyos en el caso de cargas repartidas; zonas próximas a las cargas en el caso de cargas concentradas). Sin embargo, si este error es moderado, sigue sin tener especial importancia.

En efecto, para las zonas de los apoyos, el momento pasa en ellas de cero (valor en el apoyo) al valor máximo, en una longitud del orden de  $2\lambda$ . El que esta zona sea un poco más corta o un poco más larga no influye en el costo, ya que, en esta zona, no se disminuyen prácticamente las armaduras dispuestas para absorber la flexión transversal. Para las zonas próximas al punto de aplicación de una carga concentrada, la perturbación se extiende sobre una longitud del orden de  $2\lambda$  a un lado y a otro de la carga. El que esta zona sea un poco más larga o más corta no cambia las armaduras, ya que como dicha carga puede actuar en un punto cualquiera del vano, dichas armaduras deben disponerse a lo largo de todo el vano en cantidad suficiente para absorber el momento máximo; por consiguiente, lo único que interviene es el valor del momento máximo, y éste, como ya se ha indicado, al despreciar las ménsulas, se valora con exceso.

La influencia sobre las tensiones longitudinales es algo más complicada. Pero en el caso de cargas uniformes, estas tensiones son pequeñas y sólo actúan en una longitud del orden de  $2\lambda$  en la zona del apoyo (párrafo 24). En el caso de empotramiento, las tensiones son superiores (unas tres veces mayores), pero sólo en una longitud muy pequeña, del orden de la mitad del canto de la viga. En ambos casos se podrá, sin un gasto excesivo, aumentar las armaduras longitudinales en la magnitud necesaria para compensar estas circunstancias.

Es aconsejable a este respecto, aplicar las fórmulas que dan  $\sigma$ , adoptando para  $\lambda$  un valor convenientemente corregido, aumentándolo generosamente.

### C) Caso de un cajón de sección rectangular disimétrica.

14. El caso que aquí se trata es el de un cajón cuyos espesores ( $h_2$  y  $h'_2$ ) de los forjados horizontales son diferentes. Las almas tienen el mismo espesor  $h_3$ .

Por otra parte, se considera que ahora el cajón no tiene ménsulas.



La teoría completa de Vlassov permitiría estudiar este caso de una forma rigurosa.

El método que a continuación se indica es sólo una aproximación; pero su aplicación a ejemplos particulares demuestra que es suficiente para la práctica.

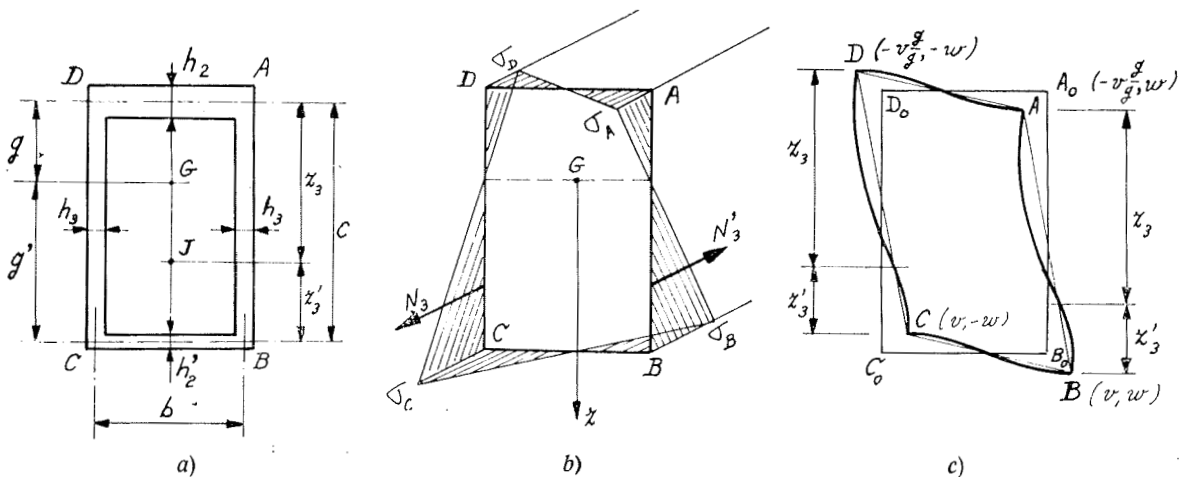


Figura 22.

15. El centro de torsión  $G$  no coincide ya con el centro de gravedad. Sus distancias a los planos medios de los forjados horizontales son:

$$g = c \frac{h'_2}{h_2 + h'_2} \quad g' = c \frac{h_2}{h_2 + h'_2}$$

Los corrimientos horizontales de los vértices tampoco son ya iguales en valor absoluto. Se tiene:

$$\frac{v_B}{v_A} = -\frac{g'}{g}$$

Se admite que la distribución de tensiones longitudinales es la representada en la figura 22-b, con tensiones nulas al nivel de  $G$  en las almas.

Se tiene entonces:

$$\sigma_B = -\sigma_A \frac{g'}{g} \quad \sigma_C = -\sigma_B \quad \sigma_D = -\sigma_A$$

De acuerdo con esta hipótesis resulta que las tensiones  $\sigma$  ya no forman un sistema en equilibrio. Las resultantes de las tensiones, en efecto, no son nulas, sino que se trata de dos esfuerzos normales:  $N_3$  y  $N'_3$ , cuyos valores son:

$$N'_3 = \frac{\sigma_A + \sigma_B}{2} S_3 = \frac{\sigma_A}{2} \left(1 - \frac{h_2}{h'_2}\right) S_3 = -\sigma_A \frac{c h_3}{2} \frac{g' - g}{g}$$

$$N_3 = -N'_3$$

Estos esfuerzos pasan por los lados  $AB$  y  $CD$  con una concentricidad (respecto a los puntos medios de dichos lados) igual a:

$$-\frac{c}{6} \frac{\sigma_A - \sigma_B}{\sigma_A + \sigma_B} = \frac{c}{6} \frac{c}{g' - g}$$

y por consiguiente, a una distancia del centro de torsión igual a:

$$\frac{c}{6} \frac{c}{g' - g} + \frac{c}{2} - g$$

Constituyen, por consiguiente, en cada sección, un par cuyo eje es  $Gz$  y cuyo valor es:

$$b N'_3 = - \frac{b c h_3}{2} \frac{g' - g}{g} \sigma_A$$

La solución correcta consistiría en tener en cuenta este par y la excentricidad del plano horizontal que contiene las fuerzas  $N_3$  y  $N'_3$ , respecto al eje de torsión, en la misma forma que se ha hecho en el párrafo 12.

Este cálculo es posible, pero conduce a fórmulas muy complicadas, de las cuales resulta difícil deducir las reglas utilizables en la práctica.

La aproximación propuesta consiste en *no tener en cuenta la excentricidad del plano del par*; y, como consecuencia, no tener en cuenta, para el equilibrio a torsión, el término complementario correspondiente (de sentido contrario, por otra parte, al momento  $p \cdot b$  originado por las cargas verticales).

Las observaciones efectuadas en el párrafo 13 permiten darse cuenta de los errores correspondientes a esta aproximación. Sin embargo, estos errores son aquí menores que los indicados en dicho párrafo 13. Se recuerda que esta aproximación:

1.º No modifica el valor del momento máximo ( $m_A$ ) en el caso de cargas repartidas excéntricas (como, por ejemplo, una carga sobre las aceras) y modifica solamente la longitud de onda. Es preciso, por consiguiente alargar la zona de perturbaciones (zonas de apoyo), aproximadamente, en un 15 a un 20 por 100 respecto al valor deducido en el cálculo.

2.º Que en el caso de cargas concentradas el valor del momento máximo  $m_A$  (en la sección en que actúa la carga) resulta aproximado por exceso. Se puede, por tanto, mantener el valor de cálculo; pero hay que alargar la zona de perturbación (de un 15 a un 20 por 100, aproximadamente) respecto a la dada por el cálculo.

3.º Que las tensiones longitudinales ( $\sigma_A$ ) deben aumentarse en un 15 por 100, aproximadamente, respecto a las deducidas en el cálculo.

16. Una vez puntualizados estos extremos, los resultados que se obtienen son los siguientes (véase en el párrafo 5-3.º la justificación de signos). En la cara  $AB$ :

$$M'_3 = - \frac{c^2 h_3}{6} \frac{\sigma_A - \sigma_B}{2} = - \frac{c^2 h_3}{12} \left( 1 + \frac{g'}{g} \right) \sigma_A = - \frac{c^2 h_3}{6} \frac{c}{2g} \sigma_A$$

Esfuerzo cortante correspondiente:

$$V'_3 = \frac{c^2 h_3}{6} \frac{c}{2g}$$

En la cara  $CD$ :

$$V_3 = - \frac{c^2 h_3}{6} \frac{c}{2g}$$

En la cara  $BC$ :

$$M'_2 = \frac{b^2 h'_2}{6} \sigma_B = - \frac{b^2 h'_2}{6} \sigma_A \frac{g'}{g}$$

de donde:

$$V'_2 = - \frac{b^2 h'_2}{6} \frac{g'}{g} \frac{d \sigma_A}{dx} = - \frac{b^2 h_2}{6} \frac{d \sigma_A}{dx}$$

$$V_2 = \frac{b^2 h_2}{6} \frac{d \sigma_A}{dx}$$

Los dos esfuerzos cortantes  $V'_2$  y  $V_2$  son, por tanto, iguales en valor absoluto.

Las ecuaciones de equilibrio de los momentos con respecto al eje de torsión y las de equilibrio de las fuerzas en proyección vertical, se deducen de la figura 23-a-b (en la figura 23-b sólo aparecen las fuerzas verticales; las horizontales están en equilibrio y no intervienen).

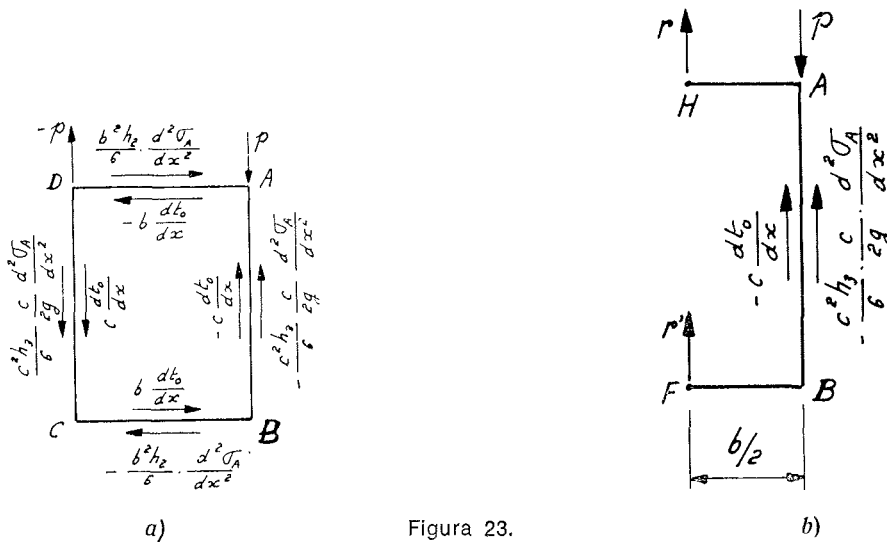


Figura 23.

En la figura 23-b los esfuerzos  $r$  y  $r'$  son los esfuerzos cortantes de la flexión transversal aplicados en los puntos de inflexión de las caras horizontales, es decir, en los puntos medios  $F$  y  $H$  de dichas caras.

Pero los esfuerzos  $r$  y  $r'$  no son ya iguales, en contra de lo que ocurría en el caso de la sección simétrica.

Las relaciones correspondientes se deducen de aquí considerando la semisección  $H A B F$  como un pórtico (de dintel vertical) articulado en  $H$  y  $F$  y sometido a un esfuerzo que se ejerce a lo largo de dicho dintel, teniendo a éste como línea de acción.

Haciendo:

$$\rho = \frac{b}{2c} \frac{i_3}{i_2} \quad \rho' = \frac{b}{2c} \frac{i_3}{i'_2}$$

se deduce que:

$$\frac{r}{3 + 2\rho'} = \frac{r'}{3 + 2\rho} = \frac{r + r'}{2(3 + \rho + \rho')}$$

Por otra parte, se encuentra que, en la deformación del pórtico, el punto de inflexión

sobre el lado  $AB$  está a las distancias  $z_3$  y  $z'_3$  de los puntos  $A$  y  $B$ . Los valores de estas distancias son:

$$z_3 = \frac{c}{2} \frac{3 + 2\rho'}{3 + \rho + \rho'} \quad (*)$$

$$z'_3 = \frac{c}{2} \frac{3 + 2\rho}{3 + \rho + \rho'}$$

El punto  $J$ , sobre el eje de la sección, a las distancias  $z_3$  y  $z'_3$  de las caras superior e inferior (líneas medias) (fig. 22-a) es el "centro de distorsión".

Se tiene:

$$m_B = -m_A \frac{z'_3}{z_3}$$

$$\frac{b}{2} r = m_A$$

$$\frac{b}{2} r' = -m_B = m_A \frac{z'_3}{z_3}$$

La ecuación de equilibrio de los momentos (fig. 23-a) se escribe como la ecuación (2) del párrafo 6, sustituyendo en ella  $c^2 \cdot h_3$  por  $c^2 \cdot h_3 \frac{c}{2g}$ , con lo cual resulta:

$$c \frac{dt_0}{dx} = \frac{p}{2} - \frac{1}{12} \left( c^2 h_3 \frac{c}{2g} - b c h_2 \right) \frac{d^2 \sigma_A}{dx^2} \quad (20)$$

La ecuación de equilibrio de las fuerzas verticales (fig. 23-b) es ahora:

$$p - \frac{c^2 h_3}{6} \frac{c}{2g} \frac{d^2 \sigma_A}{dx^2} - c \frac{dt_0}{dx} - (r + r') = 0$$

y como:

$$r + r' = \frac{2}{b} \left( m_A + m_A \frac{z'_3}{z_3} \right) = \frac{2 m_A}{b} \frac{c}{z_3}$$

resulta:

$$p - \frac{c^2 h_3}{6} \frac{c}{2g} \frac{d^2 \sigma_A}{dx^2} - c \frac{dt_0}{dx} - \frac{2 m_A}{b} \frac{c}{z_3} = 0 \quad (21)$$

Introduciendo el valor (20) de  $\frac{c dt_0}{dx}$  en la ecuación (21) y efectuados los cálculos, se obtiene:

$$\frac{b c}{24} \frac{z_3}{c} \left( c h_3 \frac{c}{2g} + b h_2 \right) \frac{d^2 \sigma_A}{dx^2} + m_A = \frac{p b}{4} \frac{z_3}{c} \quad (22)$$

(\*) Si  $h_2 > h'_2$ ,  $\rho' > \rho$ .

La condición de compatibilidad es más difícil de establecer y no se puede desarrollar aquí su cálculo completo. Únicamente cabe establecer sus principios.

Los ángulos  $\beta$  y  $\beta'$  que giran los lados de los ángulos rectos  $A$  y  $B$ , no son iguales.

Se tiene:

$$w - \beta \frac{b}{2} = \frac{r \left(\frac{b}{2}\right)^3}{2} = r \frac{b}{2} \frac{b^2}{12 E i_2} = m_A \frac{b^2}{12 E i_2}$$

$$w - \beta' \frac{b}{2} = \frac{r' \left(\frac{b}{2}\right)^3}{3 E i'_2} = m_A \frac{z'_3}{z_3} \frac{b^2}{12 E i'_2}$$

de donde:

$$\beta = \frac{2 w}{b} - \frac{m_A}{6 E} \frac{b}{i_2} \tag{a}$$

$$\beta' = \frac{2 w}{b} - \frac{m_A}{6 E} \frac{z'_3}{z_3} \frac{b}{i'_2} \tag{b}$$

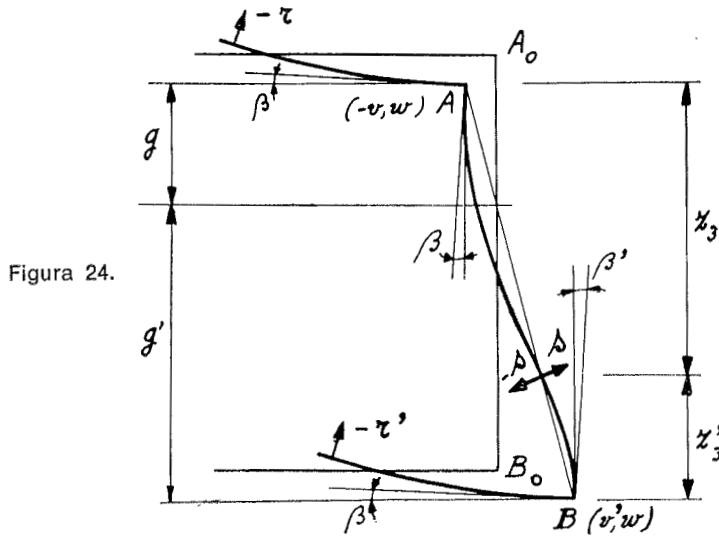


Figura 24.

Por otra parte:

$$\frac{s z_3^3 + s z'_3{}^3}{3 E i_3} = v' + \beta' z'_3 + v + \beta z_3$$

y como:

$$s z_3 = m_A \quad y \quad v' = v \frac{g'}{g}$$

$$\frac{m_A}{3 E i_3 z_3} (z_3^3 + z'_3{}^3) = v \frac{g'}{g} + \beta' z'_3 + v + \beta z_3$$

Finalmente, se pueden expresar  $\frac{d^2 v}{d x^2}$  y  $\frac{d^2 w}{d x^2}$  en función de  $\sigma_A$ , como en el párrafo 6-3.º.

Introduciendo los valores (a) y (b) de  $\beta$  y  $\beta'$  en la ecuación (c) se obtiene una ecuación entre  $m_A$ ,  $v$  y  $w$ .

Derivando dos veces esta ecuación y reemplazando en ella  $\frac{d^2 v}{d x^2}$  y  $\frac{d^2 w}{d x^2}$  por sus valores en función de  $\sigma_A$ , se deduce una relación entre  $\sigma_A$  y  $\frac{d^2 m_A}{d x^2}$ , que es la ecuación de compatibilidad buscada.

Las expresiones que se obtienen son de apariencia complicada; pero pueden simplificarse (sin introducir ninguna aproximación suplementaria) y el resultado es:

$$\sigma_A = \frac{b c g}{24 i_3} \frac{3 + 4(\rho + \rho') + 4 \rho \rho'}{3 + 2 \rho'} \frac{d^2 m_A}{d x^2} \quad (23)$$

Las dos ecuaciones (22) y (23) resuelven el problema.

Derivando dos veces la ecuación (23) e introduciendo en ella el valor  $\frac{d^2 \sigma_A}{d x^2}$  deducido de la ecuación (22), resulta:

$$\left( \frac{b c}{24} \right)^2 \frac{z_3 g}{c^2} \frac{c}{i_3} \left( c h_2 \frac{c}{2 g} + b h_2 \right) \times \frac{3 + 4(\rho + \rho') + 4 \rho \rho'}{3 + 2 \rho'} \frac{d^4 m_A}{d x^4} + m_A = \frac{p b}{4} \frac{z_3}{c} \quad (24)$$

Esta ecuación tiene una expresión analítica muy complicada. Por ello, no es en esta forma como debe utilizarse, sino en la forma que más adelante, en el párrafo 17, se indica.

Resulta, no obstante, de interés comprobar que cuando  $i_2 = i'_2$  aparece nuevamente la ecuación correspondiente a la sección simétrica. En efecto, cuando se cumple esta igualdad se tiene:

$$\rho = \rho' = \frac{b}{2 c} \frac{i_3}{i_2} \quad z_3 = g = \frac{c}{2} \quad \frac{c}{2 g} = 1$$

$$\frac{3 + 4(\rho + \rho') + 4 \rho \rho'}{3 + 2 \rho'} = \frac{3 + 8 \rho + 4 \rho^2}{3 + 2 \rho} = 1 + 2 \rho = 1 + \frac{b}{c} \frac{i_3}{i_2} = \frac{i_3}{c} \left( \frac{b}{i_2} + \frac{c}{i_3} \right)$$

e introduciendo estos valores en la ecuación (24) se deduce, de nuevo, la ecuación (5).

17. Fórmulas prácticas para el caso de secciones disimétricas (sección simétrica ficticia equivalente).

Estas fórmulas son exactamente equivalentes a las del párrafo 16, y no suponen *ninguna aproximación suplementaria* con respecto a las indicadas en el párrafo 15.

1.º Para no tener que estar haciendo referencia a los párrafos precedentes, se repiten a continuación las definiciones de las magnitudes utilizadas. Se tiene (fig. 22-a):

$$g = c \frac{h'_2}{h_2 + h'_2}$$

$$g' = c \frac{h_2}{h_2 + h'_2} \quad (\text{centro de torsión})$$

$$\rho = \frac{b}{2c} \frac{i_3}{i_2}$$

$$\rho' = \frac{b}{2c} \frac{i_3}{i_2} \quad (\text{parámetro de rigidez})$$

$$z_3 = \frac{c}{2} \frac{3 + 2\rho'}{3 + \rho + \rho'}$$

$$z'_3 = \frac{c}{2} \frac{3 + 2\rho}{3 + \rho + \rho'} \quad (\text{centro de distorsión})$$

2.º Se considera una sección simétrica ficticia, en la cual  $b$  y  $c$  son las mismas de la sección real y cuyos forjados horizontales tienen un mismo espesor "medio"  $h_{2m}$  tal que:

$$\frac{2}{h_{2m}} = \frac{1}{h_2} + \frac{1}{h'_2} \quad (25)$$

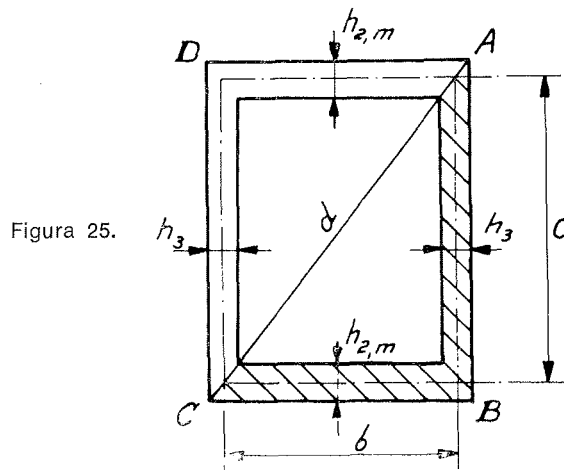


Figura 25.

a) Se designa por  $J'_D$  el momento de inercia de la "semisección diagonal" de esta sección (rayada en la figura 25). Su expresión se puede escribir:

$$J'_D = \frac{b^2 c^2}{d^2} \frac{S_{2m} + S_3}{12} \quad (26)$$

siendo:

$$(S_{2m} = b h_{2m} \quad S_3 = c h_3)$$

b) Se designa por  $k'$  un módulo de reacción definido por:

$$k' = 96 \frac{E}{d^2} \frac{3 + \rho + \rho'}{(3 + 2\rho') \left( \frac{b}{i_2} + \frac{c}{i'_3} \right) - \left( \frac{b}{i_2} - \frac{b}{i'_3} \right)} \quad (27)$$

( $d$  es la longitud de la diagonal AC).

c) Se designan por  $m_m$  a los valores de los momentos flectores transversales (en valor absoluto) que se originarían en los ángulos de esta sección ficticia, y por  $\sigma_m$  a los valores de las tensiones longitudinales que se producirían igualmente en dichos ángulos (también en valor absoluto).

Se tendría, por tanto:

$$\begin{aligned} m_A &= m_m & m_B &= -m_m & \text{etc...} \\ \sigma_A &= \sigma_m & \sigma_B &= -\sigma_m & \text{etc...} \end{aligned}$$

3.º En consecuencia, y tomando como referencia las ecuaciones (13) y (18) se deduce que:

El momento  $m_m$  es la solución, que satisface las condiciones en los límites de la ecuación:

$$\frac{E J_D}{2 k'} \frac{d^4 m_m}{d x^4} + m_m = \frac{p b}{8} \quad (28)$$

la cual, haciendo:

$$\lambda^4 = \frac{4 E J_D}{2 k'}$$

se puede escribir:

$$\frac{\lambda^4}{4} \frac{d^4 m_m}{d x^4} + m_m = \frac{p b}{8} \quad (29)$$

Se tiene, a continuación:

$$\sigma_m = \frac{2 b c}{k'} \frac{d^2 m_m}{d x^2} \quad (30)$$

Una vez así obtenidos los valores de  $m_m$  y  $\sigma_m$ , se deducen los valores de los momentos transversales y de las tensiones longitudinales en la sección disimétrica real mediante las relaciones:

$$\left\{ \begin{aligned} m_A &= m_m \times \frac{2 z_2}{c} \quad \left( = m_m \times \frac{3 + 2 \rho'}{3 + \rho + \rho'} \right) \\ \dots \\ m_B &= -m_m \times \frac{2 z'_3}{c} \quad \left( = -m_m \times \frac{3 + 2 \rho'}{3 + \rho + \rho'} \right) \\ \sigma_A &= \sigma_m \times \frac{2 g}{c} \\ \sigma_B &= -\sigma_m \times \frac{2 g'}{c} \end{aligned} \right. \quad (31)$$

Se ve, por tanto, que  $m_m$  y  $\sigma_m$  son las medias de los valores absolutos correspondientes a dos vértices consecutivos de la sección real.



Por último, se tiene:

$$c \frac{d t_0}{d x} = \frac{\rho}{2} - \frac{c}{12} (S_3 - S_{2m}) \frac{d^2 \sigma_m}{d x^2} \quad (32)$$

D) Caso de un cajón de sección trapezoidal.

18. El cálculo analítico es muy laborioso; pero puede abordarse numéricamente.

Se toma:

$$\rho = \frac{b}{2c} \frac{i_3 \cos \delta}{i_2} \quad \rho' = \frac{b'}{2c} \frac{i_3 \cos \delta}{i_2'}$$

$$n = \frac{b'}{b}$$

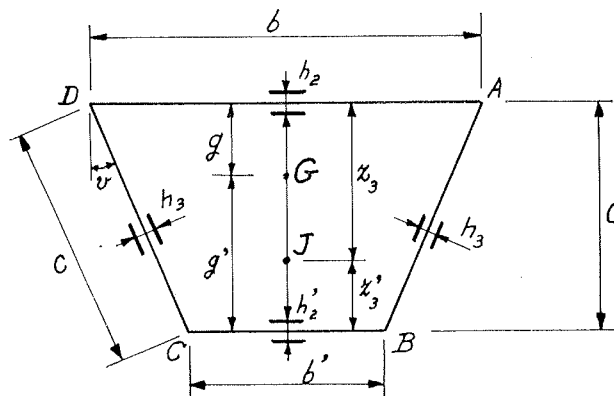


Figura 26.

Se definen, además, dos puntos, G y J, sobre el eje vertical, cuyas distancias a los forjados horizontales superior e inferior vienen dadas por las expresiones siguientes:

$$\text{Para G} \dots \dots \dots \left\{ \begin{aligned} \frac{g}{c} &= \frac{\left(\frac{b'}{b}\right)^2 \frac{h_2}{h_2} - \frac{1}{2 \cos \delta} \frac{c}{b} \frac{b-b'}{b} \frac{h_3}{h_2}}{\left(\frac{b'}{b}\right)^2 \frac{h_2}{h_2} + 1} \\ \frac{g'}{c} &= \frac{1 + \frac{1}{2 \cos \delta} \frac{c}{b} \frac{b-b'}{b} \frac{h_3}{h_2}}{\left(\frac{b'}{b}\right)^2 \frac{h_2}{h_2} + 1} \end{aligned} \right. \quad (a)$$

$$\text{Para J} \dots \dots \dots \left\{ \begin{aligned} \frac{z_3}{c} &= \frac{2n + 1 + 2n^2 \rho'}{3n + 3 + 2\rho + 2n^2 \rho'} \\ \frac{z_3'}{c} &= \frac{2 + n + 2\rho}{3n + 3 + 2\rho + 2n^2 \rho'} \end{aligned} \right. \quad (b)$$

Los puntos de inflexión del contorno deformado sobre los lados  $AB$  y  $CD$  están al nivel del punto  $J$ . Los puntos en los que la tensión  $\sigma$  es nula sobre estos mismos lados, no están en general al mismo nivel que  $G$ , pero sí muy próximos a dicho nivel. En lo que sigue, se admite que, en la práctica, coinciden estos niveles.

Se calculan las siguientes magnitudes:

$$\begin{aligned}
 A &= \frac{2}{b} \frac{b' z_3 + b z'_3}{b' z_3} \\
 B &= \frac{c}{2g} \frac{b'}{b+b'} \frac{c}{6} \left( c h_3 + 2 b' h'_2 \frac{g'}{c} \right) \\
 A' &= \frac{z_3^3 + z'_3{}^3}{i_3 \cos \delta} + \frac{b z_3^2}{2 i_2} + \frac{b' z'^2_3}{2 i'_2} \\
 B' &= \frac{6 z_3}{g} \left( \frac{g + z_3}{b} + \frac{g' + z'_3}{b'} \right)
 \end{aligned} \tag{c}$$

Sus dimensiones son:  $[A] = [L]^{-1}$ ;  $[B] = [L]^3$ .  $A'$  y  $B'$  son adimensionales.

Como en el párrafo (17), se toma como incógnita no  $m_m$ , sino un valor intermedio de los valores absolutos en  $A$  y  $B$ , y que no coincide ya con su valor medio.

Este momento "de cálculo"  $m_m$  viene dado por la ecuación diferencial:

$$\frac{\lambda^4}{4} \frac{d^4 m_m}{dx^4} + m_m = \frac{p b b'}{4(b+b')} \tag{33}$$

siendo  $\lambda$  la longitud de onda, cuyo valor se deduce de:

$$\lambda^4 = 4 \frac{A' B}{A B'} \tag{34}$$

Cuando, teniendo en cuenta las condiciones en los límites, se conoce la expresión de  $m_m$ , se deducen los valores de los momentos  $m_A$  y  $m_B$  mediante las expresiones:

$$\left\{ \begin{aligned} m_A &= m_m \times \frac{2 b' z_3}{b' z_3 + b z'_3} \\ m_B &= -m_m \times \frac{2 b' z'_3}{b' z_3 + b z'_3} \end{aligned} \right. \tag{35}$$

A continuación, se considera el valor medio de los valores absolutos de  $\sigma_A$  y  $\sigma_B$ , o sea:

$$\sigma_m = \frac{\sigma_A - |\sigma_B|}{2}$$

y se admite que:

$$\left\{ \begin{aligned} \sigma_A &= \frac{2g}{c} \sigma_m \\ \sigma_B &= -\frac{2g'}{c} \sigma_m \end{aligned} \right. \tag{36}$$

Se tiene entonces:

$$\sigma_m = 6 \frac{b + b'}{b b'} \frac{\lambda^4}{c \left( c h_3 + 2 b' h'_2 \frac{g'}{c} \right)} \frac{d^2 m_m}{d x^2} \quad (37)$$

de donde se deducen los valores de  $\sigma_A$  y  $\sigma_B$ , aplicando las expresiones (36) (\*).

Finalmente, se deduce el valor de  $\frac{d t_o}{d x}$  mediante la relación:

$$c \frac{d t_o}{d x} = p - \frac{4 m_A}{b} - \frac{c^2 h_3}{6} \frac{d^2 \sigma_m}{d x^2} \quad (38)$$

De esta forma, se posee un método para calcular la flexión transversal en una sección trapezoidal; pero los cálculos resultan muy complicados. Sin embargo, se puede obtener una solución aproximada, algo más sencilla y, en general, suficientemente válida en la práctica, considerando una sección rectangular (disimétrica) ficticia, que tenga una anchura común,  $b_m$ , en los lados horizontales, tal que:

$$\frac{2}{b_m} = \frac{1}{b} + \frac{1}{b'}$$

En una serie de ejemplos (párrafo 20) se ha encontrado que la longitud de onda  $\lambda$  calculada en esta sección rectangular ficticia, resultaba muy semejante a la deducida mediante los cálculos precedentes, más complicados.

Adoptando este valor de  $b_m$ , la ecuación (33) se transforma en:

$$\frac{\lambda^4}{4} \frac{d^4 m_m}{d x^4} + m_m = \frac{p \cdot b_m}{8}$$

con lo cual el problema vuelve a ser el mismo del párrafo 17, con la condición de que ahora el valor de  $\lambda$  es el correspondiente a esta sección rectangular ficticia. Es decir, que se tendrá:

$$\lambda^4 = \frac{4 E J'_D}{2 k'}$$

Los valores de  $J'_D$  y  $k'$  vienen dados por las ecuaciones (26) y (27).

Pero la utilización de esta sección ficticia debe servir únicamente para el cálculo de  $\lambda$  (y el de la ecuación diferencial 33, que da el valor de  $m_m$ ).

A continuación es preciso calcular  $g$ ,  $g'$ ,  $z_3$  y  $z'_3$  a partir de la *sección trapezoidal*, mediante las fórmulas (a) y (b) antes indicadas, ya que para pasar de  $m_m$  a  $m_A$  y  $m_B$  es necesario aplicar las fórmulas (35).

Después habrá que calcular  $\sigma_m$  mediante la fórmula (37), deduciéndose a continuación  $\sigma_A$  y  $\sigma_B$  de las fórmulas (36), y  $c \frac{d t_o}{d x}$  aplicando la fórmula (38).

(\*) La expresión de  $\sigma_m$  no es simétrica en  $b$ ,  $b'$ ,  $h_2$ ,  $h'_2$ ,  $g$ ,  $g'$ , como consecuencia de la inexactitud de la hipótesis de que el punto neutro sobre los lados  $AB$  y  $CD$  está al nivel de  $G$ .

### E) Caso de un cajón rectangular disimétrico, de canto variable.

19. Teóricamente, en este caso habrá que conservar  $m_A$  como incógnita (y no  $m_m$ ), ya que la relación:

$$\frac{m_A}{m_m} \left( = \frac{3 + 2\rho'}{3 + \rho + \rho'} \right)$$

es una función de  $x$ .

En el caso de una viga de canto constante (ecuación (28) del párrafo 17), la ecuación de  $m_A$  es:

$$\frac{E J_D}{2k'} \frac{d^4 m_A}{dx^4} + m_A = \frac{pb}{8} \frac{3 + 2\rho'}{3 + \rho + \rho'}$$

viniendo dados los valores de  $\rho$  y  $\rho'$  por las fórmulas:

$$\rho = \frac{b}{2c} \frac{i_3}{i_2} \quad \rho' = \frac{b}{2c} \frac{i_3}{i_2'}$$

Por asimilación con la ecuación de la deformación de una viga de canto variable sobre cimentación elástica (se demuestra que esta asimilación es válida para la sección disimétrica, análogamente a como ha sido demostrado en el caso de sección simétrica), la ecuación de  $m_A$  resulta:

$$\frac{\frac{d^2}{dx^2} \left( E J_D \frac{d^2 m_A}{dx^2} \right)}{2k'} + m_A = \frac{pb}{8} \frac{3 + 2\rho'}{3 + \rho + \rho'} \quad (39)$$

A continuación, se tiene:

$$\sigma_A = \frac{4bg}{k'} \frac{3 + \rho + \rho'}{3 + 2\rho'} \frac{d^2 m_A}{dx^2} \quad (40)$$

así como:

$$m_B = -m_A \frac{z'_3}{z_3} \quad \sigma_B = -\sigma_A \frac{g'}{g}$$

(Los valores de  $z_3$ ,  $z'_3$ ,  $g$  y  $g'$  se calculan mediante las fórmulas del párrafo 17.)

La resolución de la ecuación (39) es laboriosa. Puede hacerse mediante ordenador, descomponiendo la viga en  $N$  trozos y expresando las condiciones de continuidad en cada junta, más las condiciones en los límites, en los extremos.

Existen métodos que permiten reducir las longitudes de dichos trozos; pero estos problemas de cálculo no se tratarán en el presente artículo.

### F) Aplicaciones.

20. *Magnitud de las longitudes de onda  $\lambda$ .* — En la figura 27 se han representado las longitudes de onda obtenidas, mediante los cálculos precedentes (sin tener en cuenta las ménsulas), para diferentes puentes.

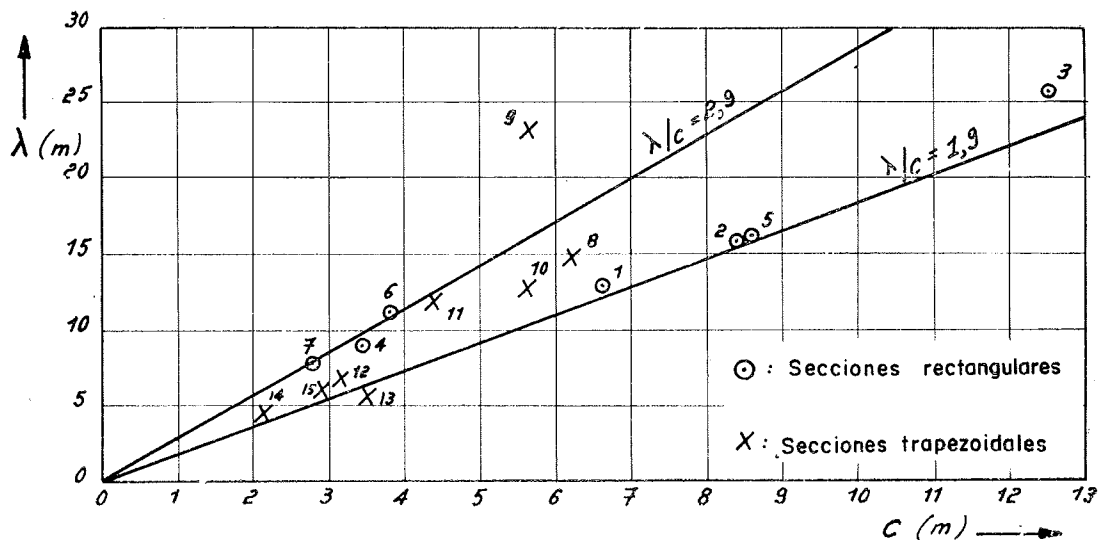


Figura 27.

### DIMENSIONES EN METROS

Número	$b$	$b'$	$c$	$h_2$	$h'_2$	$h_3$	$\lambda$	$\frac{\lambda}{c}$
1	4,89	4,89	6,60	0,305	0,537	0,305	13,30	2,02
2	4,89	4,89	8,40	0,305	0,775	0,305	15,90	1,89
3	4,89	4,89	12,50	0,305	1,33	0,305	25,60	2,05
4	4,89	4,89	3,44	0,305	0,127	0,254	8,92	2,58
5	6,83	6,83	8,57	0,42	2,45	0,37	16,20	1,89
6	6,88	6,88	3,78	0,33	0,92	0,32	11,10	2,94
7	4,78	4,78	2,74	0,22	0,30	0,25	7,6	2,78
8	13,60	11,20	6,25	0,30	1,10	1,10	14,80	2,38
9	13,60	11,20	5,67	0,35	0,30	0,60	23,20	4,07
10	5,22	3,72	5,62	0,22	0,15	0,28	12,80	2,28
11	6,60	5,00	4,40	0,26	0,20	0,40	12,00	2,72
12	4,25	3,54	3,16	0,20	0,16	0,25	6,85	2,17
13	4,00	3,18	3,50	0,20	0,39	0,32	5,50	1,57
14	3,50	2,35	2,14	0,23	0,165	0,23	4,50	2,10
15	5,30	4,20	2,90	0,20	0,33	0,30	6,20	2,14

Se comprueba que los puntos representativos se sitúan en el interior de un haz limitado por el valor mínimo de  $\frac{\lambda}{c} = 1,9$  y el valor máximo 2,9; y que la relación media es del orden de 2,4.

Existe un punto, sin embargo, que se sale de este campo; es el correspondiente a la sección 9. Pero se trata de un caso excepcional; se refiere al centro de la luz del puente de Praga.

En este punto, la anchura de la sección es considerable (13,60 m entre almas) y, por otra parte, los espesores de los forjados horizontales son pequeños con relación a esta anchura (del orden de 1/45 de la luz entre almas, o sea, del orden del doble, por lo que respecta a  $h_2$ , de la esbeltez de las otras secciones).

El punto 8 corresponde, igualmente, al mismo puente de Praga; pero se trata de la sección sobre apoyos. Los espesores (o, con mayor precisión, el espesor medio) son mucho más parecidos a los usuales. Por ello, esta sección queda dentro del campo general de las demás secciones  $\frac{\lambda}{c} = 2,38$ . Para el cálculo de  $\lambda$ , las secciones trapezoidales han sido estudiadas de acuerdo con las fórmulas del párrafo 18.

Resulta útil comparar estos valores con los que se obtienen asimilando la sección a una sección rectangular disimétrica, con una anchura común  $b_m$  tal que:

$$\frac{2}{b_m} = \frac{1}{b} + \frac{1}{b'}$$

y manteniendo los mismos espesores  $h_2$ ,  $h'_2$  y  $h_3$ .

La comparación de los valores de  $\lambda$  (expresados en metros) es la siguiente:

Secciones	8	9	10	11	12	13	14	15
Según el párrafo 18 ...	14,80	23,20	12,80	12,00	6,85	5,50	4,50	6,20
Asimilándola a una sección rectangular .....	14,40	25,40	13,30	12,20	8,20	6,80	5,20	7,80
Relación .....	0,97	1,10	1,04	1,02	1,20	1,23	1,15	1,26

La aproximación, aunque no siempre es excepcionalmente buena, resulta, en cualquier caso, de un orden de magnitud razonable.

21. En todos los casos tratados en el presente trabajo, los problemas de la flexión transversal han podido ser transformados, finalmente, en los problemas relativos a la sección simétrica. El estudio de la sección simétrica permite, por tanto, resolver los problemas correspondientes a una sección cualquiera.

Dicho con mayor precisión, basta tratar el caso de una sección rectangular disimétrica asimilándola a la "sección simétrica equivalente", con un mismo espesor,  $h_{2m}$ , de los forjados horizontales tal que:

$$\frac{2}{h_{2m}} = \frac{1}{h_2} + \frac{1}{h'_2}$$

y tomar como variable los valores "medios"  $m_m$  de los momentos y de las tensiones longitudinales  $\sigma_m$  en los ángulos.

Para esta sección, las ecuaciones fundamentales son (se las numera de nuevo):

$$\frac{\lambda^4}{4} \frac{d^4 m}{d x^4} + m_m = \frac{p b}{8} \quad (41)$$

$$\sigma_m = \frac{2 b c}{k'} \frac{d^2 m_m}{d x^2} \frac{d^2 m_m}{E d^2} \quad (42)$$

$$c \frac{d t_o}{d x} = \frac{p}{2} - \frac{c}{12} (S_3 - S_{2m}) \frac{d^2 \sigma_m}{d x^2} \quad (43)$$

que son las que figuran en el párrafo 17, con los números (29), (30) y (32).

Los valores de los momentos en los ángulos ( $m_A, m_B, \dots$ ) y de las tensiones longitudinales ( $\sigma_A, \sigma_B, \dots$ ) vienen dados, para esta sección rectangular, por las relaciones (31).

Se tiene también:

$$\lambda^4 = \frac{4 E J'_D}{2 k'}$$

siendo los valores de  $J'_D$  y  $k'$  los indicados en el párrafo 17 por las fórmulas (26) y (27).

Por otra parte, para los cálculos que a continuación se hacen, resulta más cómodo expresar  $\sigma_m$  de otra forma, transformando la expresión (42) del modo siguiente:

$$\sigma_m = \frac{2 b c}{k'} \frac{\lambda^4}{E d^2} \frac{d^2 m_m}{d x^2} = \frac{2 b c}{k' d^2} \frac{4 E J'_D}{2 k'} \lambda^4 \frac{d^2 m_m}{d x^2}$$

la cual, teniendo en cuenta el valor de:

$$J'_D = \frac{b^2 c^2}{d^2} \frac{S_{2m} + S_3}{12}$$

( $S_{2m} = b h_{2m}$ )

resulta:

$$\sigma_m = \frac{12}{b c (S_{2m} + S_3)} \lambda^4 \frac{d^2 m_m}{d x^2} \quad (42 \text{ bis})$$

La sección rectangular simétrica se obtiene, evidentemente, haciendo:  $h_{2m} = h_2 = h'_2$  (con lo cual,  $m_A = m_m$ ,  $\sigma_A = \sigma_m$ ,  $m_B = -m_A$ ,  $\sigma_B = -\sigma_A$ ).

La sección trapezoidal puede, igualmente, asimilarse a una sección rectangular disimétrica equivalente, de anchura  $b_m$  tal que:

$$\frac{2}{b_m} = \frac{1}{b} + \frac{1}{b'}$$

y como la sección rectangular disimétrica es, a su vez, asimilable a una sección rectan-

gular simétrica; en definitiva, la sección trapezoidal puede ser estudiada, *por lo que respecta al momento*  $m_m$ , mediante la ecuación (41), sustituyendo en ella  $b$  por  $b_m$ .

Pero el cálculo de los momentos  $m_A$  y  $m_B$ , a partir de este momento  $m_m$ , debe efectuarse aplicando las fórmulas del párrafo 18 (fórmulas (35)). Por otra parte,  $m_A$  y  $m_B$  permanecen proporcionales a  $m_m$  en cada sección, pero las relaciones son diferentes de las (31). A partir de  $m_m$  se calcularán  $\sigma_m$  y  $c \cdot dt_o$  mediante las fórmulas del párrafo 18; pero las leyes de variación serán las mismas (proporcionalmente) que las dadas en (42) o (42 bis) y (43).

En cualquier caso, las leyes de variación en función de  $x$  de las magnitudes que definen el estado de las fuerzas interiores en una viga cajón sometida a flexión compuesta  $(m_A, m_B, \sigma_A, \sigma_B, \frac{dt_o}{dx})$  se deducen mediante simples relaciones de proporcionalidad, y cualquiera que sea la forma de la sección, de las leyes de variación de  $m_m, \sigma_m$  y  $\frac{dt_o}{dx}$  correspondientes a una viga cajón de sección rectangular disimétrica.

Por lo que respecta a las leyes de variación de  $m_m$ , se obtienen inmediatamente por transposición de las leyes relativas al corrimiento  $f$  de una viga sobre cimentación elástica que tenga la misma  $\lambda$  y la misma  $k$  que la viga cajón estudiada.

La ecuación diferencial para obtener este corrimiento  $f$  es:

$$EJ \frac{d^4 f}{dx^4} + k \cdot f = \bar{\omega}$$

Conociendo la ley de  $f$  se obtiene la de  $m_m$  sustituyendo  $f$  por  $m_m, \bar{\omega}$  por  $\frac{p \cdot b}{8} k$  (o, en el caso de carga concentrada,  $R$  por  $\frac{p \cdot b}{8} k$ ).

A continuación, derivando dos veces, se obtienen las leyes de  $\sigma_m$  y de  $\frac{dt_o}{dx}$ .

Se recuerda que se ha tomado:  $p = \frac{q \cdot e}{b}$  y  $P = \frac{Q \cdot e}{b}$ .

Las funciones que intervienen en estas soluciones son las funciones sinusoidales amortiguadas:

$$\begin{aligned} \varphi\left(\frac{x}{\lambda}\right) &= e^{-\frac{x}{\lambda}} \left( \cos \frac{x}{\lambda} + \operatorname{sen} \frac{x}{\lambda} \right) \\ \theta\left(\frac{x}{\lambda}\right) &= e^{-\frac{x}{\lambda}} \cos \frac{x}{\lambda} \\ \psi\left(\frac{x}{\lambda}\right) &= e^{-\frac{x}{\lambda}} \left( \cos \frac{x}{\lambda} - \operatorname{sen} \frac{x}{\lambda} \right) \\ \xi\left(\frac{x}{\lambda}\right) &= e^{-\frac{x}{\lambda}} \operatorname{sen} \frac{x}{\lambda} \end{aligned}$$

22. Efectos originados por una carga uniforme (es decir, por una carga uniformemente repartida sobre una línea paralela a  $Dx$ , y que tiene una excentricidad  $e$ ).

1.º *Apoyo articulado.*

— Viga sobre cimentación elástica:

$$f = \frac{\bar{\omega}}{k} \left( 1 - \theta\left(\frac{x}{\lambda}\right) \right)$$



— Viga cajón:

$$m_m = \frac{p b}{8} \left( 1 - \theta \left( \frac{x}{\lambda} \right) \right) \quad (44)$$

de donde:

$$\frac{d^2 m}{d x^2} = -\frac{p b}{8} \times \frac{2 \zeta \left( \frac{x}{\lambda} \right)}{\lambda^2} = -\frac{p b}{4 \lambda^2} \zeta \left( \frac{x}{\lambda} \right)$$

y, por tanto:

$$\sigma_m = -\frac{12}{b c (S_{2m} + S_3)} \lambda^2 \frac{p b}{4} \zeta \left( \frac{x}{\lambda} \right)$$

o, también:

$$\sigma_m = -\frac{3 p c}{S_{2m} + S_3} \frac{\lambda^2}{c^2} \zeta \left( \frac{x}{\lambda} \right) \quad (45)$$

Derivando:

$$\frac{d^2 \sigma_m}{d x^2} = -\frac{3 p c}{S_{2m} + S_3} \frac{\lambda^2}{c^2} \left( -\frac{2}{\lambda^2} \theta \left( \frac{x}{\lambda} \right) \right) = \frac{6 p}{c (S_{2m} + S_3)} \theta \left( \frac{x}{\lambda} \right)$$

Por consiguiente:

$$\frac{c d t_0}{d x} = \frac{p}{2} - \frac{p}{2} \frac{S_3 - S_{2m}}{S_3 + S_{2m}} \theta \left( \frac{x}{\lambda} \right)$$

o, también:

$$\frac{c d t_0}{d x} = \frac{p}{2} \left( 1 - \frac{S_3 + S_{2m}}{S_3 - S_{2m}} \theta \left( \frac{x}{\lambda} \right) \right) \quad (46)$$

(Estas fórmulas son válidas también en las proximidades de un extremo en voladizo, ya que las condiciones en los límites son, en este caso, las mismas que en un apoyo articulado.)

2.º *Apoyo empotrado.*

— Viga sobre cimentación elástica:

$$f = \frac{\bar{\omega}}{k} \left( 1 - \bar{\varphi} \left( \frac{x}{\lambda} \right) \right)$$

— Viga cajón:

$$m_m = \frac{p b}{8} \left( 1 - \varphi \left( \frac{x}{\lambda} \right) \right) \quad (47)$$

y derivando:

$$\frac{d^2 m_m}{d x^2} = \frac{p b}{4 \lambda^2} \psi \left( \frac{x}{\lambda} \right)$$

Por tanto:

$$\sigma_m = \frac{3 p c}{S_{2m} + S_3} \frac{\lambda^2}{c^2} \psi \left( \frac{x}{\lambda} \right) \quad (48)$$

y su derivada será:

$$\frac{d^2 \sigma_m}{d x^2} = \frac{6 p}{c (S_{2m} + S_3)} \varphi \left( \frac{x}{\lambda} \right)$$

Finalmente, se tendrá:

$$\frac{c d t_0}{d x} = \frac{p}{2} \left[ 1 - \frac{S_3 - S_{2m}}{S_3 + S_{2m}} \varphi \left( \frac{x}{\lambda} \right) \right]$$

23. Efectos producidos por una carga concentrada:

1.º *Carga distante de los apoyos.*

Se toma el origen en el punto de aplicación de la carga;  $x$  designa, en valor absoluto, la distancia a este origen.

— Viga sobre cimentación elástica:

$$f = \frac{R}{2 k \lambda} \varphi \left( \frac{x}{\lambda} \right)$$

— Viga cajón:

$$m_m = \frac{P b}{16 \lambda} \varphi \left( \frac{x}{\lambda} \right) \quad (49)$$

$$\frac{d^2 m_m}{d x^2} = \frac{P b}{16 \lambda} \frac{2}{\lambda^2} \psi \left( \frac{x}{\lambda} \right)$$

Por tanto:

$$\sigma_m = \frac{3}{2} \frac{P}{S_{2m} + S_3} \frac{\lambda}{c} \psi \left( \frac{x}{\lambda} \right) \quad (50)$$

$$\frac{d^2 \sigma_m}{d x^2} = \frac{3}{c \lambda (S_{2m} + S_3)} P \varphi \left( \frac{x}{\lambda} \right)$$

Y, por último:

$$\frac{c d t_0}{d x} = \frac{P}{4 \lambda} \frac{S_3 - S_{2m}}{S_3 + S_{2m}} \varphi \left( \frac{x}{\lambda} \right) \quad (51)$$

2.º *Carga próxima a un apoyo (caso de un apoyo simple).*

Se toma también el origen en el punto de aplicación de la carga. Se supone que el apoyo considerado es el derecho.

Se llama  $a$  la distancia de la carga al apoyo.

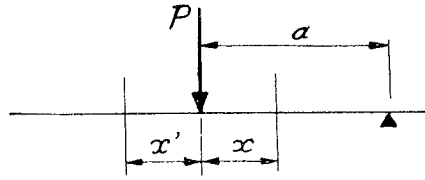


Figura 28.

Las distancias, en valor absoluto de un punto cualquiera a la carga, se designan por  $x$  y  $x'$  para los puntos situados, respectivamente, a la derecha y a la izquierda de la carga.

— Viga sobre cimentación elástica:

A la derecha:

$$f = \frac{R}{2k\lambda} \left[ \varphi \left( \frac{x}{\lambda} \right) - \varphi \left( \frac{2a}{\lambda} - \frac{x}{\lambda} \right) \right]$$

A la izquierda:

$$f = \frac{R}{2k\lambda} \left[ \varphi \left( \frac{x'}{\lambda} \right) - \varphi \left( \frac{2a}{\lambda} + \frac{x'}{\lambda} \right) \right]$$

de donde se deduce:

— Viga cajón:

A la derecha:

$$m_m = \frac{Pb}{16\lambda} \left[ \varphi \left( \frac{x}{\lambda} \right) - \varphi \left( \frac{2a}{\lambda} - \frac{x}{\lambda} \right) \right]$$

A la izquierda:

$$m_m = \frac{Pb}{16\lambda} \left[ \varphi \left( \frac{x'}{\lambda} \right) - \varphi \left( \frac{2a}{\lambda} + \frac{x'}{\lambda} \right) \right]$$

Mediante cálculos análogos a los precedentes, se obtiene seguidamente:

Tensiones longitudinales	{	A la derecha:	$\sigma_m =$	$-\frac{3}{2} \frac{P}{S_{2m} + S_3} \frac{\lambda}{c} \left[ \psi \left( \frac{x}{\lambda} \right) - \psi \left( \frac{2a}{\lambda} - \frac{x}{\lambda} \right) \right]$
		A la izquierda:	$\sigma_m =$	$-\frac{3}{2} \frac{P}{S_{2m} + S_3} \frac{\lambda}{c} \left[ \psi \left( \frac{x'}{\lambda} \right) - \psi \left( \frac{2a}{\lambda} + \frac{x'}{\lambda} \right) \right]$
Esfuerzos tangenciales de torsión	{	A la derecha:	$c \frac{dt_o}{dx} =$	$\frac{P}{4\lambda} \frac{S_3 - S_{2m}}{S_3 + S_{2m}} \left[ \varphi \left( \frac{x}{\lambda} \right) - \varphi \left( \frac{2a}{\lambda} - \frac{x}{\lambda} \right) \right]$
		A la izquierda:	$c \frac{dt_o}{dx'} =$	$\frac{P}{4\lambda} \frac{S_3 - S_{2m}}{S_3 + S_{2m}} \left[ \varphi \left( \frac{x'}{\lambda} \right) - \varphi \left( \frac{2a}{\lambda} + \frac{x'}{\lambda} \right) \right]$

24. Diagramas de variación de estos diferentes esfuerzos y tensiones  $m_m, \sigma_m, c \frac{dt_o}{dx}$ . En la figura 29 se representan los correspondientes al caso de una carga uniforme

sobre una línea excéntrica, y en las figuras 30 y 31 los relativos al caso de una carga concentrada.

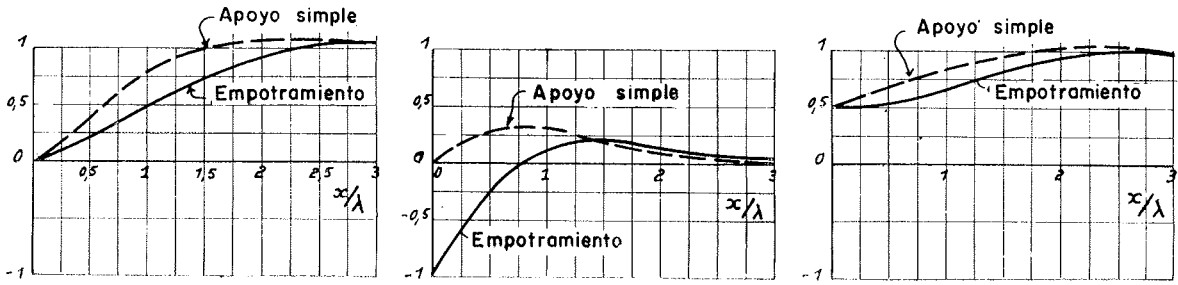


Figura 29.

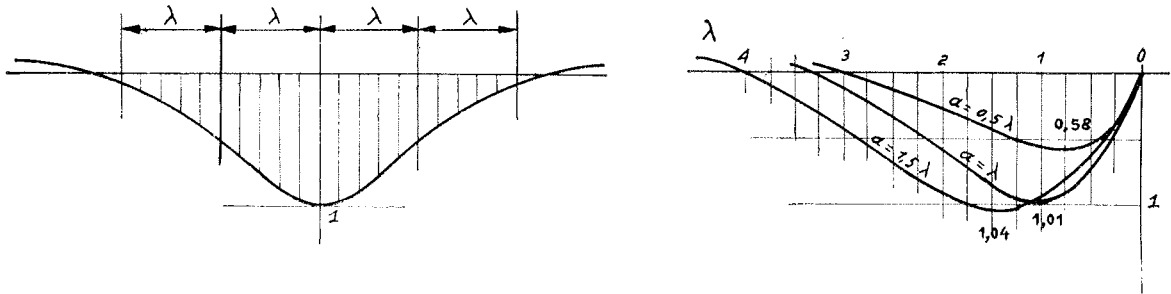


Figura 30.

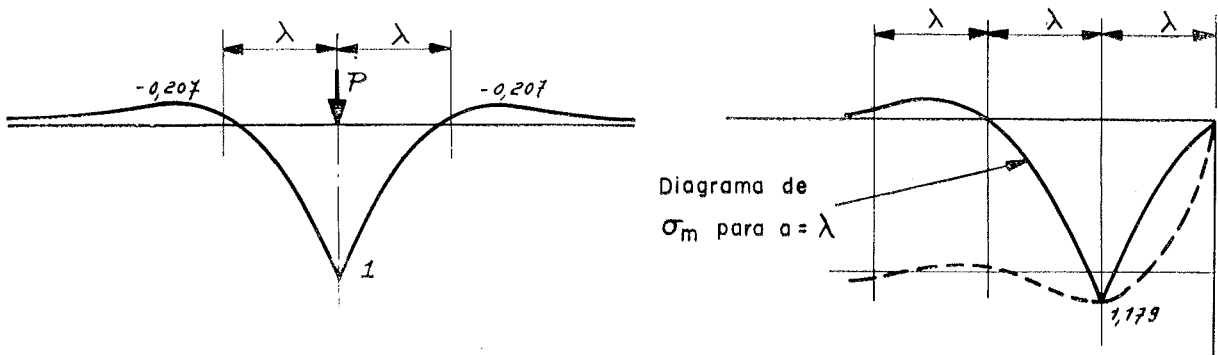


Figura 31.

1.º En el caso de una carga uniforme.

El momento  $m_m$  toma su valor correspondiente al régimen permanente, más allá de una distancia al apoyo del orden de  $2\lambda$  (o sea, de 4 a 5  $c$ ). Este valor de régimen permanente es igual a  $\frac{p \cdot b}{8} \left( \frac{p \cdot b_m}{8} \right)$  en el caso de una sección trapezoidal).

Las tensiones longitudinales ( $\sigma_m$ ) desaparecen prácticamente a partir de  $3\lambda$ . Su máximo, en el caso de apoyo simple, es igual a:

$$0,322 \frac{3 p c}{S_{2m} + S_3} \frac{\lambda^2}{c^2} \approx \frac{p \cdot c}{S_{2m} + S_3} \frac{\lambda^2}{c^2}$$

o sea, si  $\frac{c}{\lambda} = 2$ , del orden de  $\frac{4 p \cdot c}{S_{2m} + S_3}$ , es decir, del cuádruplo de la tensión que originaría sobre la semisección diagonal una carga  $p \cdot c$ , o sobre la sección entera del cajón, la carga  $p \times 2c$ . Estas, en general, son tensiones relativamente pequeñas.

En el caso de un empotramiento, el valor máximo de  $\sigma_m$ , en el apoyo, es aproximadamente tres veces mayor, pero a partir de una distancia del apoyo del orden de  $0,4 \lambda$  (es decir, del orden del canto de la viga) se vuelven a encontrar valores comparables a los que se obtienen en el caso de apoyo simple.

Para el esfuerzo tangencial de torsión, a partir de una distancia de  $2 \lambda$  (del orden de cuatro veces el canto de la viga), los valores que se obtienen son sensiblemente iguales a los que resultarían en el caso de torsión pura.

## 2.º Bajo el efecto de una carga concentrada.

La flexión transversal ( $m_m$ ) y la tensión longitudinal ( $\sigma_m$ ) son fenómenos locales: más allá de una distancia, igual a  $2 \lambda$ , de la carga aplicada, prácticamente han desaparecido. La tensión máxima  $\sigma_m$  bajo la carga es, aproximadamente, igual a la que produciría una carga igual a tres veces la carga  $P$ , si ésta actuase sobre una sección igual a la mitad de la sección diagonal (o a seis veces la carga  $P$  actuando sobre el alma de la sección total). En general, estas tensiones siguen siendo todavía pequeñas.

Por lo que respecta a los esfuerzos tangenciales de torsión ( $t_o$ ), resulta más interesante dibujar el diagrama del momento de torsión pura  $\tau_o$  que el de  $\frac{d t_o}{d x}$ .

Ahora bien:

$$\frac{d \tau_o}{d x} = 2 b c \frac{d t_o}{d x} \quad \tau_o = 2 h \int c \frac{d t_o}{d x} d x$$

En el caso de una carga concentrada suficientemente alejada del apoyo,  $c \frac{d t_o}{d x}$  viene dada por la expresión (51). Para su integración, es necesario tener en cuenta que esta fórmula está expresada en función de  $|x|$ , y que  $x = |x|$  a la derecha de la carga y  $x = -|x|$  a la izquierda de dicha carga.

No se desarrollará aquí el cálculo, únicamente se representarán sus resultados en la figura 32.

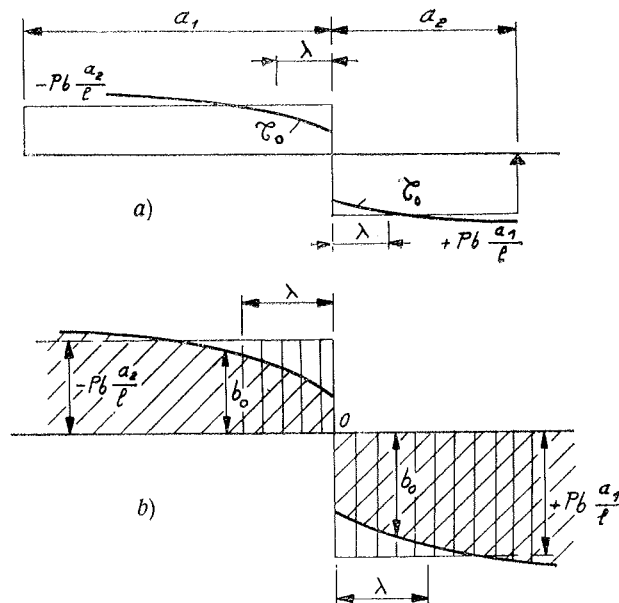


Figura 32.

A una distancia suficiente de los apoyos,  $\mathfrak{T}_o$  tiende hacia los valores que tendría en torsión pura, o sea, llamando  $a_1$  y  $a_2$  a las distancias a los apoyos de la derecha y de la izquierda, respectivamente, hacia el valor:  $-P \cdot b \frac{x_2}{l}$ , a la izquierda de la carga, y  $+P \cdot b \frac{x_1}{l}$ , a la derecha.

Las expresiones de  $\mathfrak{T}_o$  son:

$$\mathfrak{T}_o = -P b \left[ \frac{a_2}{l} - \frac{1}{2} \frac{S_3 - S_{2m}}{S_3 + S_{2m}} \theta \left( \frac{x}{\lambda} \right) \right]$$

a la izquierda de la carga, y:

$$\mathfrak{T}_o = +P b \left[ \frac{a_1}{l} - \frac{1}{2} \frac{S_3 - S_{2m}}{S_3 + S_{2m}} \theta \left( \frac{x}{\lambda} \right) \right]$$

a la derecha de la carga.

Para  $|x| > 1,5 \lambda$ ,  $\theta \left( \frac{x}{\lambda} \right)$  resulta muy pequeño y el momento torsor es, aproximadamente, el mismo que en torsión pura.

Para  $|x| < 1,5 \lambda$ , el equilibrio no queda asegurado solamente por los momentos torsores  $\mathfrak{T}_o$ .

Se comprueba fácilmente que los momentos, con respecto al centro de torsión, de los esfuerzos  $V_3, V'_3, V_2, V'_2$  (fig. 10) aseguran el complemento de ecuación necesaria, es decir, que a la derecha de la carga, por ejemplo, estos esfuerzos cortantes equilibran el momento:

$$P b \frac{a_1}{l} - \mathfrak{T}_o = \frac{P b}{2} \frac{S_3 - S_{2m}}{S_3 + S_{2m}} \theta \left( \frac{x}{\lambda} \right)$$

Esta comprobación puede hacerse fácilmente a partir de las expresiones de los esfuerzos cortantes  $V_2$  y  $V_3$  [fórmulas (g) del párrafo 5], en las cuales entra:

$$\frac{d\sigma_m}{dx}$$

que se obtiene derivando la expresión (50).

## 25. Longitud de distribución, en el caso de una carga concentrada.

Se denomina longitud de distribución relativa a un efecto cualquiera (momento, tensión), a la longitud  $L$ , que tiene por centro la carga  $P$  y tal que si la carga en lugar de ser concentrada fuese uniformemente repartida sobre esta longitud, con una magnitud unitaria:  $p = \frac{P}{L}$ , el efecto de que se trate tendría el mismo valor (máximo) que realmente tiene en el caso de la carga concentrada.

Esta definición es totalmente general, y será muy utilizada en el estudio que a continuación se hace. Resulta especialmente útil por lo que respecta al momento ( $m_m$ ); por ello, en lo que sigue, se trata únicamente de la longitud  $L$  relativa al momento:

1.º Cuando la carga está alejada de los apoyos, el momento resultante en el caso de

una carga repartida  $p$ , es, de acuerdo con la fórmula (44), igual a:  $\frac{p \cdot b}{8}$ , ya que la función  $\varphi\left(\frac{x}{\lambda}\right)$  es despreciable.

Se tiene, por tanto:

$$\frac{P}{L} \frac{b}{8} = \frac{P b}{16 \lambda}$$

de donde:

$$L = 2 \lambda$$

2.º Cuando la carga está próxima a un apoyo, se deduce, mediante la fórmula (44), que el momento máximo originado por la carga repartida corresponde a la abscisa  $\frac{x}{\lambda} = \pi$ , y tiene por valor:  $1,04 \frac{p \cdot b}{8}$ . Para la carga concentrada el momento máximo es igual al producto de  $\frac{p \cdot b}{16 \lambda}$  por los coeficientes que aparecen indicados en las curvas de la figura 30-b.

Se tiene, por consiguiente:

$$L = 2 \lambda, \text{ para } a = 1,5 \lambda$$

$$L = 2 \lambda \times \frac{1,01}{1,04}, \text{ para } a = \lambda$$

Para distancias  $a$  menores, la noción de longitud de distribución pierde su significado, ya que entonces dicha longitud  $L$  sobrepasaría el apoyo  $\left(\frac{L}{2} > a\right)$ .

No obstante, aun en este caso se puede dar una definición, que sería: es una longitud  $L$  tal que si la viga estuviese sometida a una carga *uniforme* (es decir, a lo largo de toda su longitud) de magnitud  $p = \frac{P}{L}$  por unidad de longitud, el momento máximo bajo esta carga uniforme sería igual al valor máximo alcanzado bajo el efecto de la carga concentrada.

Se tendría entonces, para:  $a = 0,5 \lambda$ :

$$L = 2 \lambda \times \frac{1,04}{0,58} = 3,58 \lambda$$

*Observación:* Estas dos definiciones no son equivalentes; únicamente lo son de un modo aproximado.

En efecto, si se quisiese calcular "rigurosamente" la longitud de distribución de acuerdo con la primera de estas definiciones, habría que expresar que el momento originado en el centro  $M$  de la longitud (desconocida)  $L$ , por los esfuerzos  $p \cdot dx$  actuando a las distancias  $(x)$  de  $M$ , es igual al momento máximo alcanzado bajo el efecto de la carga concentrada.

Ahora bien, el momento creado en  $M$  por las cargas  $p \cdot dx$  es igual a:

$$2 \int_0^{\frac{L}{2}} \frac{p b}{16} \varphi\left(\frac{x}{\lambda}\right) dx = \frac{p b}{8 \lambda} \left[ -\lambda \theta\left(\frac{x}{\lambda}\right) \right]_0^{\frac{L}{2}} = \frac{p b}{8} \left[ 1 - \theta\left(\frac{L}{2 \lambda}\right) \right]$$

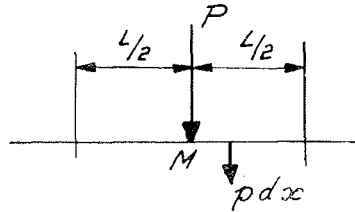


Figura 33.

La longitud de distribución, por tanto, viene dada por la ecuación:

$$\frac{pb}{8} \left[ 1 - \theta \left( \frac{L}{2\lambda} \right) \right] = \frac{Pb}{16\lambda}$$

y como  $p = \frac{P}{L}$ , por:

$$L = 2\lambda \left[ 1 - \theta \left( \frac{L}{2\lambda} \right) \right] \quad \text{ó} \quad \frac{L}{2\lambda \left[ 1 - \theta \left( \frac{L}{2\lambda} \right) \right]} = 1 \quad (a)$$

Se ha admitido anteriormente que  $\theta \left( \frac{L}{2\lambda} \right)$  era despreciable. Por consiguiente, se deduce que  $L \simeq 2\lambda$ .

En realidad, la solución de la ecuación (a) es:  $\frac{L}{2\lambda} = 1,15$ . Por tanto:  $L = 2,3\lambda$ . La segunda definición da  $L = 2\lambda$ .

Adoptando este valor (que es lo que implícitamente se ha hecho) se comete, pues, un error del 15 por 100; pero la aproximación queda del lado de la seguridad.

26. Efecto y dimensionamiento de los diafragmas. Un diafragma (o tabique transversal), si está convenientemente dimensionado, anula (o reduce a valores despreciables) los momentos transversales en la sección en que se encuentra situado. Es decir, actúa como una fuerza concentrada —  $P$ , tal que:  $\frac{P \cdot b}{16\lambda} = m_m$ .

La analogía con las deformaciones de una viga sobre cimentación elástica sigue siendo válida; siendo el esfuerzo  $P$  el análogo a una reacción  $R$  que anula la deformación.

Como se tiene:  $R = \bar{\omega} \cdot 2\lambda$ , el momento transversal  $M_m$ , para el cual debe ser dimensionado el diafragma, es:  $M_m = m_m \cdot 2\lambda$ , siendo  $m_m$  el valor del momento transversal “medio” (en el sentido del párrafo 17) en la zona considerada. Los momentos en los vértices del contorno  $M_A, M_B, \dots$  se obtienen, a partir de  $M_m$ , mediante las mismas relaciones que regían para  $m_m$  y  $m_A, m_B, \dots$  (fórmula (31)).

Los diafragmas deben dimensionarse con generosidad, de modo que sus deformaciones sean despreciables respecto a las originadas por la torsión compuesta [véase la relación (k) del párrafo 6, establecida para una sección simétrica, pero fácilmente adaptable a una sección disimétrica].

La presencia de un diafragma introduce tensiones longitudinales ( $\sigma_m$ ) cuyos valores máximos coinciden con los deducidos para el caso de un apoyo empotrado, o sea:

$$\sigma_m = \frac{3pc}{S_{2m} + S_3} \frac{\lambda^2}{c^2}$$



Conviene hacer notar que la mayor parte de los puentes en cajón, al menos hasta luces de 100 a 150 m, no llevan diafragmas intermedios (es decir, que únicamente llevan diafragmas sobre los apoyos, y en el caso de estructuras en voladizo, un diafragma en el extremo del voladizo).

Por otra parte, debe señalarse que si se disponen diafragmas para reducir los momentos transversales, y si se quiere que esta reducción sirva para disminuir las dimensiones, habría que disponer los diafragmas a pequeñas distancias.

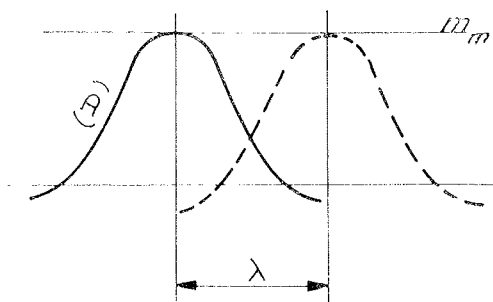


Figura 34.

En efecto, para valorar el efecto de un diafragma en una sección cualquiera, se puede llevar, sobre el diagrama de distribución  $m_m = f(x)$ , un diagrama  $(D)$  de la forma que en la figura 30-a se indica, pero en sentido opuesto a como en dicha figura aparece.

Situando el vértice de este diagrama sobre la curva de distribución  $m_m$ , el momento residual en cada punto aparece representado por la diferencia de ordenadas entre el diagrama de distribución y el diagrama  $(D)$ .

Si se quiere anular totalmente (al menos, de un modo aproximado) el momento  $m_m$ , habrá que disponer los diafragmas a distancias del orden de  $\lambda$ ; la acción producida por dos diafragmas sucesivos es entonces, en cualquier sección, la suma de las ordenadas de los diagramas  $(D)$ , según se representa en la figura 34.

Con una separación igual a  $\lambda$ , según se deduce de la figura 30-a, el momento  $m_m$  se anula casi totalmente.

Si  $\lambda = 2c$  habría, por tanto, que colocar los diafragmas a intervalos del orden de dos veces el canto.

Si se aumenta la distancia a tres veces el canto ( $1,5\lambda$ ) de la misma figura, se deduce que a la mitad de la distancia entre dos diafragmas sucesivos el momento residual sería superior a la mitad del momento  $m_m$ .

La conclusión que de lo anteriormente expuesto se deduce es que no hay elección: o diafragmas a distancias muy cortas o si se separan más los diafragmas no se puede contar con ellos, ya que en el centro del intervalo su efecto es muy pequeño. Por tanto, en este segundo caso lo más práctico es suprimirlos.

Teniendo en cuenta la complicación que los diafragmas representan, es esta última solución la que generalmente se adopta en el caso de luces medias; es decir, se suprimen todos los diafragmas intermedios y se dimensionan los cajones para que resistan, sin reducción alguna, los momentos transversales.

27. Observación sobre una solución aproximada para el caso de vigas-cajón de canto variable (párrafo 19).

La flexión transversal originada por una carga concentrada es un fenómeno local, y

se puede considerar, en primera aproximación, que sobre la longitud  $4\lambda$  (del orden de  $8c$ ) la variación de  $\lambda$  no es muy grande y que, por consiguiente, los diagramas de los momentos originados por una carga  $1$  situada en la abscisa  $x$ , a una distancia  $x'$  de  $x$ ; son los indicados en la figura 30-a o 30-b, correspondientes al valor de  $\lambda$  en  $x$ .

Esto permite trazar, aproximadamente, las líneas de influencia del momento  $m_m$ , puesto que se conoce de un modo aproximado el momento originado por una carga  $1$ , actuando en un punto cualquiera, en una sección  $x$  dada.

Por otra parte, como consecuencia de la analogía con las deformaciones de una viga sobre cimentación elástica, debería existir reciprocidad entre las dos secciones  $x$  y  $x'$ , es decir: el momento  $m_m$  creado en  $x$  por la carga  $1$  actuando en  $x'$  tendría que ser igual al momento  $m_m$  creado en  $x'$  por la carga  $1$  actuando en  $x$ .

Sin embargo, esta reciprocidad no se satisface.

Se puede entonces, mediante correcciones introducidas en las líneas de influencia primeramente trazadas, satisfacer de un modo aproximado esta propiedad de reciprocidad.

Se consiguen así soluciones suficientemente aproximadas para la práctica, con errores no superiores al 10 o el 15 por 100.

## II. FLEXION PROPIA DE UN CAJON AISLADO

28. Es la flexión que transmite las cargas a las almas (fig. 4-a).

Para su estudio es preciso conocer los momentos correspondientes y, para el estudio de la continuidad, las deformaciones que éstos producen y, especialmente, las que se originan (giros y corrimientos verticales) en los extremos de las ménsulas.

En el caso de cargas uniformemente distribuidas sobre una línea paralela al eje, el problema es sencillo.

Resulta mucho más complicado cuando se trata de cargas concentradas, y como se verá más adelante, en esta segunda parte el estudio se limita a determinar las formas de las leyes de variación de los momentos ( $m_A, \dots$ ), dejándose para la tercera parte el estudio completo del momento flector.

29. Caso de cargas uniformemente distribuidas sobre una línea de excentricidad constante  $e$ .

En este estudio se supone que los nudos  $A$  y  $D$  están soportados por apoyos simples continuos (fig. 35).

Se trata, por tanto, de un problema de un marco con nudos fijos. Este marco se puede hacer isostático mediante un corte en las proximidades de  $D$ , calculándose entonces

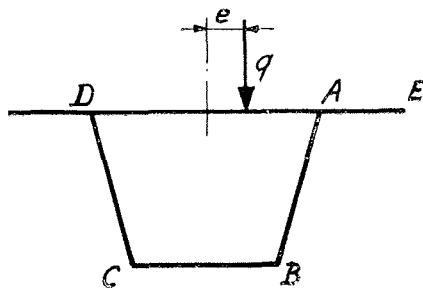


Figura 35.

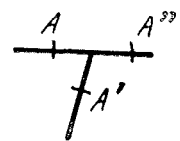
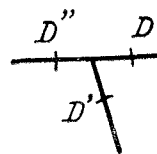


Figura 36.

las fuerzas en equilibrio que es preciso hacer intervenir en los bordes del corte para restablecer la continuidad.

Se pueden trazar sin dificultad las líneas de influencia de los momentos en los nudos (y en el centro de  $AD$ ) y de las deformaciones en  $E$  (extremo de la ménsula), en función de la excentricidad de la carga  $q$ .

Es preciso distinguir tres secciones en los nudos  $A$  y  $D$  (fig. 36): sección en el exterior del cajón ( $A''$ ,  $D''$ ); sección del forjado superior en el interior del cajón ( $A$ ,  $D$ ), y sección en la parte superior de las almas ( $A'$  y  $D'$ ). Por otra parte, se tiene:  $m_A = m_{A'} + m_{A''}$ .

A título de ejemplo, en la figura 37 se representan para un caso particular las líneas de influencia del giro  $\omega_E$  y del corrimiento vertical  $w_E$  (se mantiene como sentido positivo el mismo de la primera parte), en el extremo  $E$  de la ménsula.

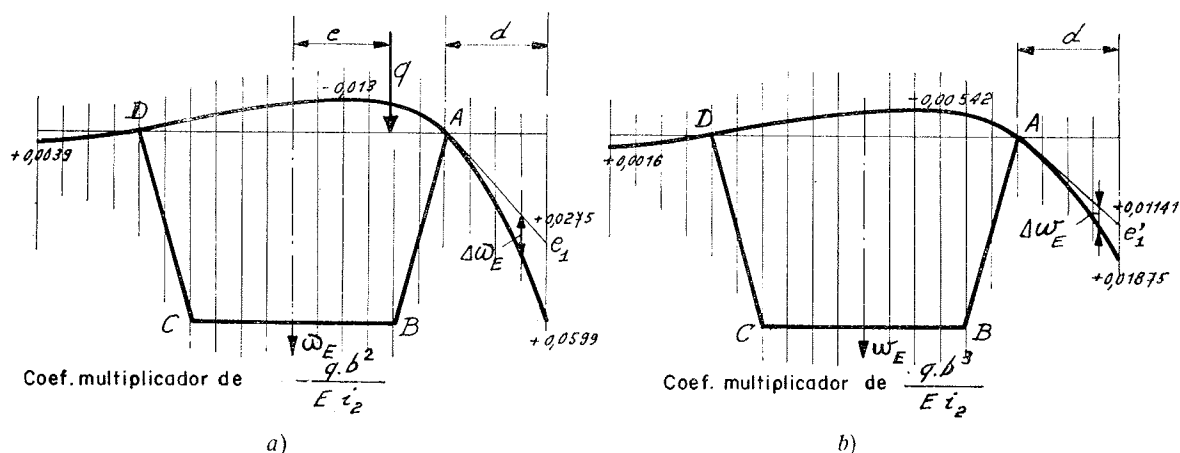


Figura 37.

Cuando la carga actúa sobre la propia ménsula  $AE$ , las deformaciones se componen de dos términos: 1.º deformación bajo la influencia del momento ( $-q \cdot d$ ) originado por la carga en  $A$  ( $x'$  es aquí la distancia de la carga al punto  $A$ ), y 2.º deformaciones propias de la ménsula por flexión ( $\Delta \omega_E$ ,  $\Delta w_E$ ).

Los coeficientes de la figura 37 son adimensionales. Deben multiplicarse por  $\frac{q \cdot b^2}{E \cdot I_2}$  para el giro  $\omega_E$ , y por  $\frac{q \cdot b^3}{E \cdot I_2}$  para el corrimiento  $w_E$ .

### 30. Caso de cargas concentradas.

#### 1.º Caso de una carga entre las almas $A$ y $D$ .

Bajo la acción de una carga concentrada  $Q$  actuando con la excentricidad  $e$ , el momento transversal en un nudo cualquiera,  $m_A$  por ejemplo, es una función de la distancia  $x$  a la carga, que se designará  $m_A(x)$ . Es máximo en la sección cargada ( $x=0$ ), y en esta sección se llamará  $m_{A \text{ máx}}$ . No se conoce bien esta función, debido a las condiciones de empotramiento parcial y a que el forjado superior es de espesor variable.

Pero si se proyecta la viga sobre un plano perpendicular al eje longitudinal (fig. 38-b) se conoce la resultante de los momentos  $m_A(x)$ . En efecto, dicha resultante es el momento  $M_A$  creado por la carga  $Q$ , con la misma excentricidad  $e$ , en un marco que tenga las mismas características de rigidez que han sido consideradas en el párrafo 29.

Por consiguiente, su valor viene dado por los mismos cálculos utilizados en dicho párrafo 29 para determinar el momento  $m_{Aq}$  bajo la carga uniforme  $q$ ; es decir;

$$\frac{M_A}{Q} = \frac{m_{Aq}}{q}$$

Se tiene:  $M_A = \int m_A(x) dx$ , extendiéndose esta integral a toda la longitud del tramo.

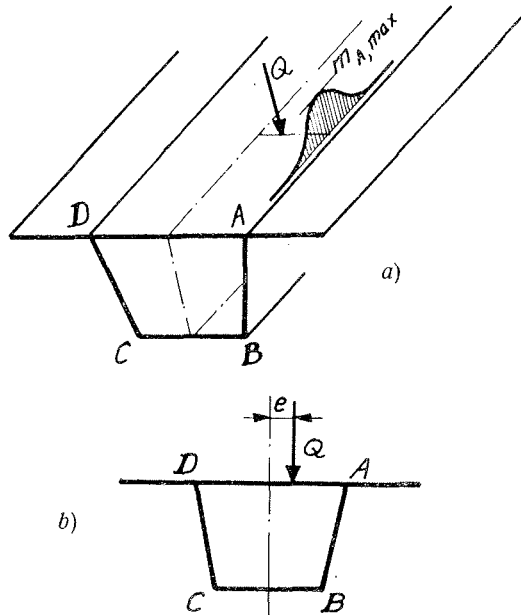


Figura 38.

Prácticamente, en el caso de una carga concentrada se está en las mismas condiciones que cuando se trata de una placa de longitud infinita. Por consiguiente, se puede escribir:

$$M'_A = \int_{-\infty}^{+\infty} m_A(x) dx = 2 \int_0^{\infty} m_A(x) dx$$

Si se conociese la longitud de distribución (párrafo 25) se obtendría el valor de  $m_{A \text{ máx}}$ . Sería igual a  $\frac{M_A}{L_o}$ , llamando  $L_o$  a la longitud de distribución correspondiente a la forma de función  $m_A(x)$ .

La justificación de esta proporción resulta de la "observación" incluida en el párrafo 25, y de un cálculo análogo al que se ha realizado.

Pero esto no resuelve el problema; si la función  $m_A(x)$  fuese desconocida no se podría valorar  $L_o$ ; y si es conocida no hay necesidad de pasar por  $L_o$ , sino que se puede hallar  $m_{A \text{ máx}}$  directamente.

No obstante, los cálculos realizados en el caso de cargas uniformes demuestran que los momentos  $m_A$  y  $m_D$  en los bordes son, aproximadamente, iguales a los que se obtendrían si los forjados (con sus variaciones reales de espesor) estuviesen perfectamente empotrados en dichos bordes.

Como consecuencia, parece razonable adoptar la hipótesis de que se puede tomar

la misma longitud de distribución  $L_o$  correspondiente al forjado de espesor uniforme, perfectamente empotrado.

En el párrafo 31 se valorará esta longitud de distribución; se verá que depende de la excentricidad  $e$ .

El interés de esta hipótesis es que permite tener en cuenta, de un modo suficientemente aproximado, el grado real de empotramiento y la influencia de las cartelas.

2.º *Cargas sobre las ménsulas internas.* — Como se verá en la tercera parte, se llama ménsula interna a la destinada a ser solidarizada con la de un cajón adyacente (por ejemplo,  $A_1$  y  $E_1$  en la figura 39).

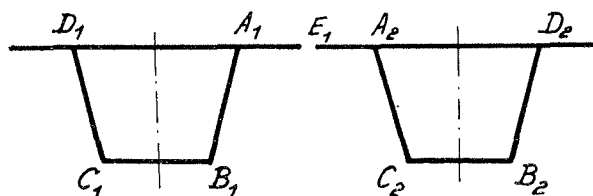


Figura 39.

Para los momentos en  $A_1$  y  $A_2$  (bordes de la placa  $A_1 A_2$  tal como actuará después de la solidarización) el cálculo se hará sólo después de la solidarización y se tendrá igualmente:

$$m_{A_1 \text{ máx}} = \frac{M_{A_1}}{L_o},$$

siendo  $M_{A_1}$  el momento calculado en el marco continuo, de nudos fijos, que podrá determinarse gracias al cálculo para cargas uniformes.

También en dicha tercera parte se verá mejor el significado real de cuanto antecede, una vez estudiados los párrafos 43 y 44.

3.º *Carga sobre las ménsulas externas.* — Son las ménsulas de borde, que no se unen con ningún otro cajón.

Sobre estas ménsulas, los momentos no aparecen influenciados ni por la torsión (primera parte), ni por la continuidad (tercera parte).

Por consiguiente, se pueden evaluar por las reglas (teóricas o empíricas) normales, que no es ahora el momento de discutir.

31. Longitud de distribución en el caso de placas largas empotradas en sus bordes.

Las indicaciones ( $0,15 b$ ;  $0,85 b$ , ...) de la figura 40 son las distancias de la carga al borde  $A$ . En dicha figura se han representado las leyes de variación  $[m_A(x)]$  en función de la distancia a la carga, para las diferentes posiciones de esta carga (es decir, diferentes distancias al borde).

Se comprueba que los diagramas se aproximan mucho a los de funciones de la forma:

$$f(x) = m_{A \text{ máx}} \left( 1 + \frac{x}{\lambda_o} \right) e^{-\frac{x}{\lambda_o}}, \lambda_o$$

siendo  $\lambda_o$  una *longitud de onda* convenientemente escogida.

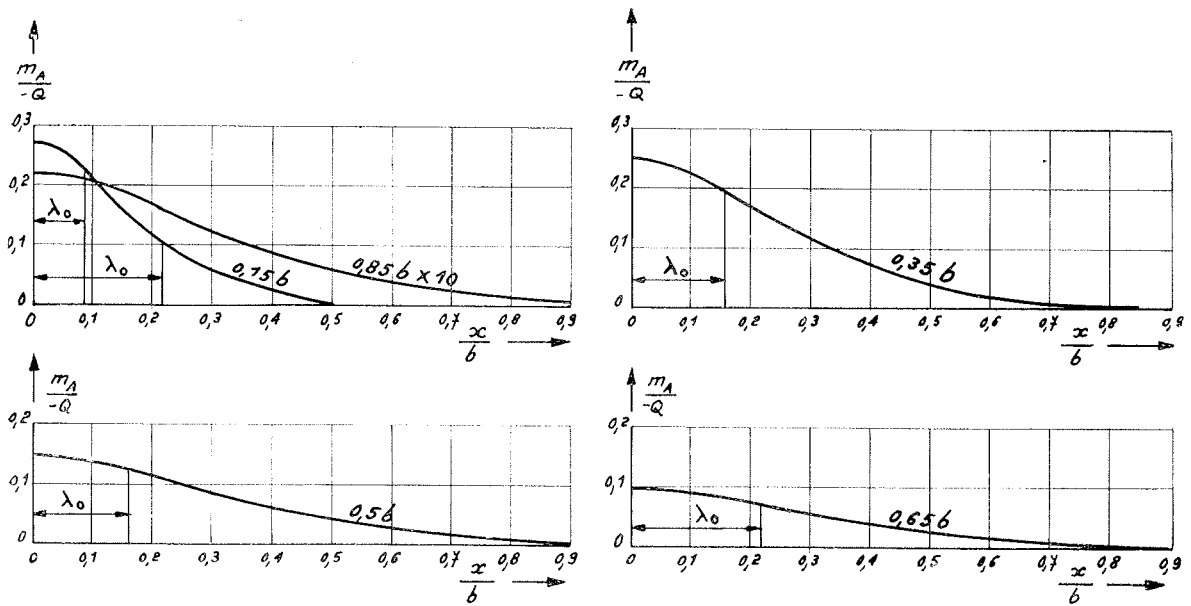


Figura 40.

Se encuentra que  $\lambda_0$  tiene los siguientes valores:

Distancia de la carga al borde A	0,15 b	0,25 b	0,35 b	0,50 b	0,65 b	0,85 b
$\lambda_0$	0,093 b	0,132 b	0,159 b	0,167 b	0,212 b	0,216 b

Las curvas  $f(x)$  aparecen trazadas en la citada figura 40.  $\lambda_0$  varía en función de  $e$ .

De acuerdo con el párrafo 25, "observaciones", se tiene:

$$\text{Resultante: } M_A = 2 m_A \text{ máx} \int_0^{\infty} \left(1 + \frac{x}{\lambda_0}\right) e^{-\frac{x}{\lambda_0}}$$

de donde:

$$M_A = -2 m_A \text{ máx} \lambda_0 \left[ \left(2 + \frac{x}{\lambda_0}\right) e^{-\frac{x}{\lambda_0}} \right]_0^{\infty} = 4 \lambda_0 m_A \text{ máx}$$

$$L_0 = \frac{M_A}{m_A \text{ máx}} = 4 \lambda_0$$

La longitud de distribución resulta, por consiguiente, del orden de 0,36 a 0,8  $b$ , de acuerdo con los valores de  $\lambda_0$  consignados en el cuadro anterior.

### III. INTERACCION DE LOS CAJONES

NOTA. — Los signos son los mismos ya utilizados en las dos partes anteriores: corrientes positivos hacia abajo, giros positivos en el sentido de las agujas del reloj, momentos positivos cuando el brazo de palanca gira en sentido positivo.

A) Caso de cargas uniformemente repartidos sobre una línea, de excentricidad  $e$ , en el cajón cargado.

32. *Indices.*— De un modo general, las diferentes magnitudes aparecen afectadas con los siguientes índices:

- Índice  $E$  (o sin índice) para las deformaciones en el extremo de la ménsula común  $E$  en el cajón apoyado en  $A$  y  $D$  (fig. 35), es decir, en el cajón de nudos fijos.
- Índice  $O$  para las magnitudes correspondientes al cajón cargado (en principio, el cajón 1) antes de la introducción de las fuerzas de continuidad (es decir, para el cajón cargado, liberado de sus apoyos  $A$  y  $D$ ).
- Índice 1 para las magnitudes creadas en el cajón 1 por las fuerzas de continuidad.
- Índice 2 para las magnitudes creadas en el cajón 2 por las fuerzas de continuidad.

Los demás índices se irán definiendo a medida que sea necesario.

33. *Principios.*

Se considera el caso de dos cajones:

$A_1 B_1 C_1 D_1$ , con dos ménsulas:  $A_1 E_1$  y  $D_1 F_1$ .

$A_2 B_2 C_2 D_2$ , con dos ménsulas:  $A_2 E_2$  y  $D_2 F_2$ .

El cajón 1 está sometido a la carga  $q$  por unidad de longitud, actuando con una excentricidad  $e$  respecto a su centro (\*).

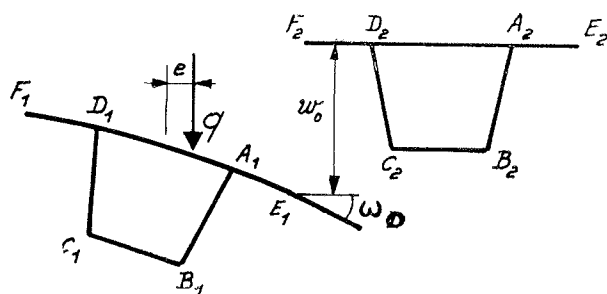


Figura 41.

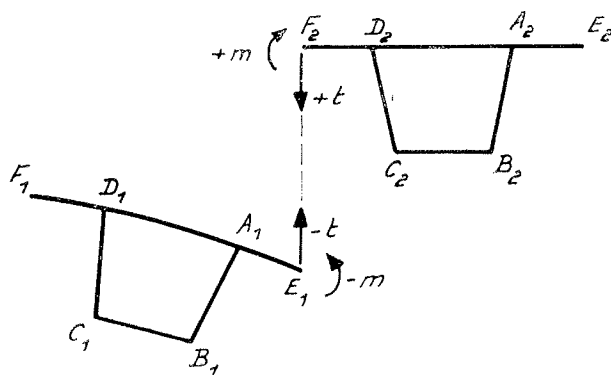


Figura 42.

a) Primeramente, se suponen los cajones independientes.

El cajón 1, cargado, sufre deformaciones. Las deformaciones en  $E_1$  son: un giro  $\omega_0$  y un corrimiento vertical  $w_0$ .

El cajón 2 permanece en su posición inicial.

b) Para restablecer la continuidad, es preciso ejercer en la junta ( $E_1$  para el cajón 1,  $F_2$  para el cajón 2) fuerzas iguales en valores absolutos y de sentidos contrarios sobre uno y otro borde del corte, o sea:

- Una fuerza  $+t$  y un momento  $+m$ , por unidad de longitud, en  $F_2$ .
- Una fuerza  $-t$  y un momento  $-m$ , por unidad de longitud, en  $E_1$ .

(\*) En la figura 41 la fuerza  $q$  está situada entre las almas; el giro  $\omega_0$  representado es positivo. El sentido real de  $\omega_0$  vendrá dado por el cálculo.

Estas fuerzas son funciones desconocidas de  $x$ , que originan:

- Un giro  $\omega_1$  y un corrimiento vertical  $w_1$  en  $E_1$ .
- Un giro  $\omega_2$  y un corrimiento vertical  $w_2$  en  $F_2$ .

Las fuerzas  $t$  y los momentos  $m$  deben ser tales que:

$$\omega_0 + \omega_1 = \omega_2 \quad (a)$$

$$w_0 + w_1 = w_2 \quad (b)$$

34. Las deformaciones del cajón cargado, en el caso de la flexión propia (es decir, en el cajón de nudos fijos), han sido valorados previamente según los principios enunciados en el párrafo 29. Las líneas de influencia de estas deformaciones  $\omega_E$  y  $w_e$  se trazan, para este cajón de nudos fijos, en forma análoga a la indicada en la figura 37.

En este caso de flexión propia, el cajón estaba apoyado en  $D_1$  y  $A_1$  sobre apoyos simples que impedían su descenso y su giro de conjunto.

Estos apoyos (fig. 43) ejercían reacciones (respectivamente, en  $D_1$  y  $A_1$ ) de valor:

$$-\frac{q}{2} \quad -\frac{q}{2}, \text{ para resistir a la resultante } q \text{ centrada, y}$$

$$+\frac{q \cdot e}{b} \quad -\frac{q \cdot e}{b}, \text{ para resistir al momento } q \cdot e.$$

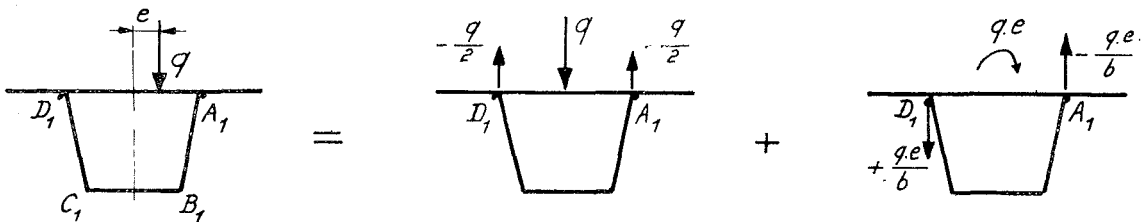


Figura 43.

Se libera ahora el cajón, lo que equivale a ejercer en  $D_1$  y  $A_1$  fuerzas iguales y opuestas a las reacciones de la figura 43, o sea (fig. 44):

$$+\frac{q}{2} \quad +\frac{q}{2}$$

$$\text{y } -\frac{q \cdot e}{b} \quad +\frac{q \cdot e}{b}$$

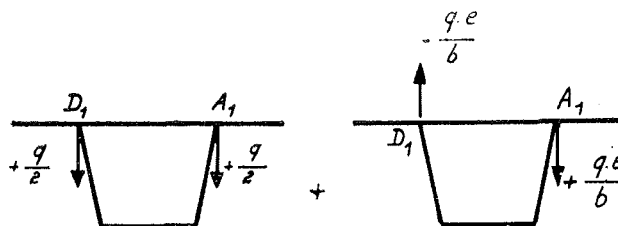


Figura 44.

1.º Bajo la acción de las dos fuerzas  $+\frac{q}{2}$ , es decir, de la resultante  $q$ , el centro de gravedad del cajón experimenta un corrimiento vertical.



Sea  $I$  el momento de inercia del cajón respecto al eje horizontal que pasa por su centro de gravedad.

El corrimiento en un punto cualquiera de abscisa  $x$ , viene dado por:

$$f_c = \frac{q l^4}{EI} F\left(\frac{x}{l}\right)$$

en donde la función  $F$  depende de las condiciones sobre los apoyos y del origen adoptado para  $x$ .

2.º Bajo la influencia de las dos fuerzas  $\pm \frac{q \cdot e}{b}$ :

a) El cajón experimenta un giro de conjunto  $\theta$ , que es función de  $x$ .

b) Su sección recta sufre además una deformación "intrínseca" (fig. 7). No se tendrá en cuenta esta deformación (\*) por considerarla despreciable frente a  $\theta$ .

Se admitirá, además, que a causa de la gran rigidez del forjado superior (teniendo en cuenta sus ménsulas), este forjado no experimenta ningún corrimiento horizontal y que los giros se producen alrededor del punto medio de  $A_1 D_1$ .

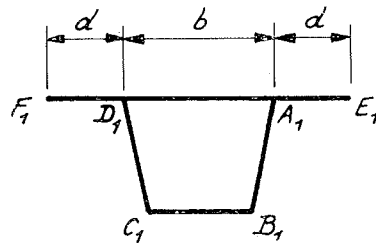


Figura 45.

En estas condiciones, siendo  $d$  la longitud de la ménsula  $A_1 E_1$  (\*\*), las deformaciones del cajón 1, supuesto independiente (pero liberado de sus apoyos provisionales  $A_1$  y  $D_1$ , es decir, antes de la introducción de las fuerzas de continuidad) tienen en  $E_1$  los siguientes valores:

$$\omega_o = \omega_E + \theta \quad (c)$$

$$w_o = w_E + \left(\frac{b}{2} + d\right)\theta + \frac{q l^4}{EI} F\left(\frac{x}{l}\right) \quad (d)$$

35. Valoración de  $\theta$ , de  $\omega_E$  y de  $w_E$ . Expresión de las deformaciones totales, en el cajón independiente, en  $E_1$  ( $\omega_o$  y  $w_o$ ).

1.º En la primera parte se ha visto que, en el caso de una viga sobre apoyos simples, el esfuerzo tangencial de torsión pura,  $t_o$ , por unidad de longitud del contorno  $ABCD$  venía dado por la relación (\*\*\*):

$$c \frac{dt_o}{dx} = \frac{p}{2} \left[ 1 - \frac{S_3 - S_{2m}}{S_3 + S_{2m}} e^{-\frac{x}{\lambda}} \cos \frac{x}{\lambda} \right]$$

(\*) No habría dificultad en tenerla en cuenta y así se ha hecho en varios ejemplos particulares. El cálculo ha confirmado que su influencia era despreciable.

(\*\*) Este símbolo  $d$  no tiene, evidentemente, nada que ver con el mismo signo  $d$  utilizado en la primera parte, en la cual se aplicaba a la diagonal  $AC$ .

(\*\*\*) Es la relación (46), pero no se ha utilizado la notación  $\theta(x/l)$ , en lugar de  $e^{-x/\lambda} \cos x/\lambda$ , para no crear confusiones con el giro de conjunto  $\theta$ .

en donde:  $p = \frac{q \cdot e}{b}$ ;  $x$  es la distancia a un apoyo, y  $\lambda$  la longitud de onda de las deformaciones de torsión compuesta (párrafo 8). Se puede por tanto escribir:

$$c \frac{d t_o}{d x} = \frac{q e}{2 b} \left[ 1 - \frac{S_3 - S_{2m}}{S_3 + S_{2m}} e^{-\frac{x}{\lambda} \cos \frac{x}{\lambda}} \right]$$

El término exponencial desaparece a una pequeña distancia del apoyo (fig. 29-c) y, por consiguiente, en la zona central de la viga:

$$c \frac{d t_o}{d x} = \frac{q e}{2 b}$$

El momento torsor es igual a:  $2 b \cdot c \cdot t_o$ :

de donde:

$$\frac{d \mathfrak{T}_o}{d x} = q e \tag{e}$$

Se toma ahora el origen en el centro de la luz.

Integrando, y despreciando en esta integración el término exponencial (\*), se tiene:

$$\left( e^{-\frac{x}{\lambda} \cos \frac{x}{\lambda}} \right)$$

$\mathfrak{T}_o = q \cdot e \cdot x$ , sin constante de integración, ya que para  $x = 0$ ,  $\mathfrak{T}_o = 0$ .

También se tiene:

$$\frac{d \theta}{d x} = - \frac{\mathfrak{T}}{G K} \tag{f}$$

con el signo —, puesto que cuando  $x$  crece  $\theta$  disminuye (a partir del centro de la luz). En esta expresión,  $G$  es el módulo de elasticidad a torsión y  $K$  el momento de inercia también a torsión.

De aquí se deduce:

$$\frac{d \theta}{d x} = - \frac{q e x}{G K}$$

$$\theta = - \frac{q e x^2}{2 G K} + C^{te}$$

y como  $\theta = 0$  para  $x = \frac{l}{2}$ ,  $C^{te} = \frac{q e l^2}{8 G K}$ , de donde:

$$\theta = \frac{q e l^2}{8 G K} \left( 1 - \frac{4 x^2}{l^2} \right)$$

---

(\*) Mediante ejemplos, se ha comprobado que, teniendo en cuenta este término exponencial, que sólo tiene importancia en una longitud del orden de  $2\lambda$  a contar desde el apoyo, los resultados que se obtienen son prácticamente los mismos.

2.º  $\omega_E$  y  $w_E$ . Estas son las deformaciones por flexión propia en el extremo  $E_1$  de la ménsula. Vienen dadas por la figura 37 (la cual, naturalmente, debe ser determinada para cada caso particular).

Se llamarán  $\varphi(e)$  y  $\psi(e)$  los coeficientes (\*) (función de  $e$ ) cuyas variaciones están representadas en dicha figura.

Por consiguiente, se tiene:

$$\omega_E = \varphi(e) \frac{q b^2}{E i_2}$$

$$w_E = \psi(e) \frac{q b^3}{E i_2}$$

Para simplificar la escritura se hace  $\varphi(e) = \varphi_0$  y  $\psi(e) = \psi_0$ . (Se toma el índice 0, por tratarse de magnitudes relativas al cajón cargado antes de la introducción de las fuerzas de continuidad, pero no debe olvidarse que  $\varphi_0$  y  $\psi_0$  son funciones de  $e$ .)

Se tendrá entonces:

$$\omega_E = \varphi_0 \frac{q b^2}{E i_2}$$

$$w_E = \psi_0 \frac{q b^3}{E i_2}$$

3.º *Deformación total en  $E_1$  en el cajón 1 cargado, supuesto independiente, es decir, antes de la introducción de las fuerzas de continuidad.*

Las expresiones (c) y (d) se escriben, haciendo:  $\frac{b}{2} + d = e_d$  (excentricidad del punto  $E_1$ ):

$$\omega_0 = \varphi_0 \frac{q b^2}{E i_2} + \frac{q e l^2}{8 G K} \left( 1 - \frac{4 x^2}{l^2} \right) \quad (g)$$

$$w_0 = \psi_0 \frac{q b^3}{E i_2} + \frac{q e e_d l^2}{8 G K} \left( 1 - \frac{4 x^2}{l^2} \right) + \frac{q l^4}{E I} F \left( \frac{x}{l} \right) \quad (h)$$

36. Deformaciones originadas en  $E_1$ , en el cajón 1, por el esfuerzo  $-t$  y el momento  $-m$  por unidad de longitud (fig. 42).

1.º El esfuerzo  $-t$  origina deformaciones por flexión propia. Están representadas en la figura 37, tomando los coeficientes correspondientes a la excentricidad  $\frac{b}{2} + d = e_d$ .

Esta primera parte de la deformación viene, por tanto, dada por:

Giro:

$$-\varphi(e_d) t \frac{b^2}{E i_2}$$

(\*)  $\varphi$  y  $\psi$  no tienen nada que ver con las notaciones de la primera parte, en la cual  $\varphi(x/\lambda)$  y  $\psi(x/\lambda)$  representaban las funciones sinusoidales amortiguadas. Ahora éstos son coeficientes adimensionales, función de  $e$ , y que vienen afectados de diferentes índices.

Corrimiento vertical:

$$-\psi(e_d) t \frac{b^3}{E i_2}$$

Se hará  $\varphi(e_d) = \varphi_d$ ;  $\psi(e_d) = \psi_d$ . Estos son los coeficientes leídos en la figura 37 para esta excentricidad particular. (En el caso del ejemplo indicado en la figura 37, se tiene:  $\varphi_d = 0,0599$ ,  $\psi_d = 0,01875$ ).

Con esta notación:

Giro:

$$= -\varphi_d \frac{t b^2}{E i_2} \quad (i)$$

Corrimiento vertical:

$$= -\psi_d \frac{t b^3}{E i_2} \quad (j)$$

2.º El momento  $-m$  origina, igualmente, deformaciones por flexión propia, fácilmente calculables:

a) Si la ménsula fuera infinitamente rígida, se tendría en  $E_1$  el mismo giro y el mismo corrimiento vertical que bajo un esfuerzo aplicado en  $E_1$  e igual a  $-\frac{m}{d}$  (es decir, produciendo el momento  $-m$  en  $A_1$ ). Estas deformaciones se deducen de la figura 37. Los coeficientes correspondientes son los leídos en  $e_1$  y  $e'_1$  de dicha figura, o sea, para el caso particular de la figura 37:

Giro:

$$= -0,0275 \frac{m b^2}{d E i_2}$$

Corrimiento:

$$= -0,01141 \frac{m b^3}{d E i_2}$$

b) Pero como la ménsula no es infinitamente rígida, existe un giro suplementario  $\Delta \omega$  y un corrimiento vertical adicional  $\Delta w$ .

En el caso de que la ménsula se pueda asimilar a un voladizo de inercia constante (\*), se tendrá:

$$\Delta \omega = -m \frac{d}{E j_2}$$

$$\Delta w = -m \frac{d^2}{2 E j^2}$$

(\*) En caso contrario, llamando  $j$  al momento de inercia en un punto cualquiera e "y" a la distancia a  $A_1$  se tendrá:

$$\Delta \omega = -m \int_0^d \frac{dy}{E j} \quad \Delta w = -m \int_0^d \frac{(d-y) dy}{E j}$$

En total, en el caso del ejemplo, y llamando  $\omega_m$  y  $w_m$  a esta parte de la deformación propia debida al momento  $-m$ , resulta:

$$\begin{aligned}\omega_m &= -\frac{m}{E} \left( 0,0275 \frac{b^2}{d i_2} + \frac{d}{i_2} \right) = \\ &= -\frac{m}{b} \frac{b^2}{E i_2} \left( 0,0275 \frac{b}{d} + \frac{d}{b} \frac{i_2}{i_2} \right) \\ w_m &= -\frac{m}{E} \left( 0,01141 \frac{b^3}{d i_2} + \frac{d^2}{2 i_2} \right) = \\ &= -\frac{m}{b} \frac{b^3}{E i_2} \left( 0,01141 \frac{b}{d} + \frac{1}{2} \frac{d^2}{b^2} \frac{i_2}{i_2} \right)\end{aligned}$$

y haciendo:

$$\begin{aligned}\varphi_m &= 0,0275 \frac{b}{d} + \frac{d}{b} \frac{i_2}{i_2} \\ \psi_m &= 0,01141 \frac{b}{d} + \frac{1}{2} \frac{d^2}{b^2} \frac{i_2}{i_2}\end{aligned}$$

se tiene:

$$\omega_m = -\varphi_m \frac{m}{b} \frac{b^2}{E i_2} \quad (k)$$

$$w_m = -\psi_m \frac{m}{b} \frac{b^3}{E i_2} \quad (l)$$

$\varphi_m$  y  $\psi_m$  son coeficientes adimensionales, cuyas expresiones en el caso de la figura 37 son las allí indicadas, y que para cualquier otro caso pueden ser fácilmente calculadas.

3.º El esfuerzo  $-t$ , actuando con la excentricidad  $\frac{b}{2} + d = e_d$ , y el momento  $-m$  originan, por unidad de longitud, un momento torsor igual a:  $-t \cdot e_d - m$ .

Sea  $\frac{d \tau_1}{d x}$  este momento torsor, por unidad de longitud:

$$\frac{d \tau_1}{d x} = -(t e_d + m)$$

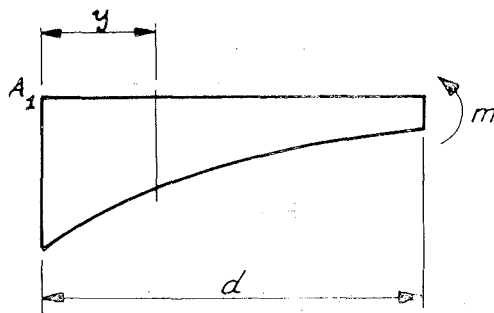


Figura 46.

Este momento es una función desconocida de  $x$ , lo mismo que  $t$  y  $m$ . En una abscisa cualquiera  $x$ , origina un giro  $\theta_1$ .

Igual que en la ecuación (f), se tiene:

$$\frac{d^2 \theta_1}{d x^2} = - \frac{\frac{d \varphi_1}{d x}}{G K} = + \frac{t e_d + m}{G K}$$

Este giro de torsión da lugar, en  $E_1$ , a:

— Un giro  $\theta_1$ .

— Un corrimiento vertical  $e_d \cdot \theta_1$ .

4.º El esfuerzo  $-t$  por unidad de longitud produce un corrimiento vertical  $-f$ , siendo  $f$  una función desconocida de  $x$ . Pero se tiene:

$$\frac{d^4 f}{d x^4} = \frac{t}{E I} \quad (m)$$

*Deformaciones totales ( $\omega_1$  y  $w_1$ ) originadas en  $E_1$  por la fuerza  $-t$  y el momento  $-m$ , actuando en esta línea  $E_1$ , por unidad de longitud:*

$$\left\{ \begin{array}{l} \omega_1 = -\varphi_d \frac{t b^2}{E i_2} - \varphi_m \frac{m b^2}{b E i_2} + \theta_1 \end{array} \right. \quad (n)$$

$$\left\{ \begin{array}{l} w_1 = -\psi_d \frac{t b^3}{E i_2} - \psi_m \frac{m b^3}{b E i_2} + \theta_1 e_d - f \end{array} \right. \quad (p)$$

siendo:

$$\left\{ \begin{array}{l} \frac{d^2 \theta_1}{d x^2} = \frac{t e_d + m}{G K} \\ \frac{d^4 f}{d x^4} = \frac{t}{E I} \end{array} \right. \quad (q)$$

37. Deformaciones originadas en  $F_2$ , en el cajón 2, por el esfuerzo  $+t$  y el momento  $+m$  por unidad de longitud (fig. 42).

1.º La fuerza  $+t$  aplicada en  $F_2$  por unidad de longitud da lugar, como en el párrafo 36, a:

un giro:

$$-\varphi_d \frac{t b^2}{E i_2}$$

un corrimiento vertical:

$$+\psi_d \frac{t b^3}{E i_2}$$

(Los valores absolutos son los mismos del párrafo 36; y los signos se deducen de un modo inmediato a la vista de la figura 42.)

2.º El momento  $+m$  origina:

un giro:

$$+ \varphi_m \frac{m}{b} \frac{b^2}{E i_2}$$

un corrimiento vertical:

$$- \psi_m \frac{m}{b} \frac{b^3}{E i_2}$$

(Los valores absolutos son los mismos del párrafo 36, y los signos se deducen de un modo inmediato a la vista de la figura 42.)

3.º El momento torsor es:  $\mathfrak{C}_2 = -t \cdot e_d + m$ , el cual da origen, en  $F_2$ , a:

— Un giro  $\theta_2$ .

— Un corrimiento vertical  $-\theta_2 \cdot e_d$ ,

en donde  $\theta_2$  es una función desconocida de  $x$ . Pero, análogamente a lo anteriormente dicho:

$$\frac{d^2 \theta_2}{d x^2} = - \frac{\mathfrak{C}_2}{G K} = \frac{t e_d - m}{G K}$$

4.º La fuerza  $t$  produce un corrimiento vertical  $+f$  (descendente si  $t$  es positiva), siendo  $f$  una función desconocida de  $x$ , si bien, según ya se ha indicado:

$$\frac{d^4 f}{d x^4} = \frac{t}{E I}$$

*Deformaciones totales producidas en  $F_2$  por la fuerza  $+t$  y el momento  $+m$  por unidad de longitud:*

$$\left\{ \begin{array}{l} \omega_2 = -\varphi_d \frac{t b^2}{E i_2} + \varphi_m \frac{m}{b} \frac{b^2}{E i_2} + \theta_2 \quad (s) \\ w_2 = \psi_d \frac{t b^3}{E i_2} - \psi_m \frac{m}{b} \frac{b^3}{E i_2} - \theta_2 e_d + f \quad (t) \end{array} \right.$$

siendo:

$$\left\{ \begin{array}{l} \frac{d^2 \theta_2}{d x^2} = \frac{t e_d - m}{G K} \quad (u) \\ \frac{d^4 f}{d x^4} = \frac{t}{E I} \quad (v) \end{array} \right.$$

38. *Ecuaciones de compatibilidad.* — Son las ecuaciones (a) y (b) del párrafo 33, o sea:

$$\omega_0 + \omega_1 = \omega_2$$

$$w_0 + w_1 = w_2$$

en las cuales:

$w_0$  viene dado por la relación (g).

$w_0$ , por la relación (h).

$w_1$ , por la relación (n)

$w_1$ , por la relación (p)

$w_2$ , por la relación (s)

$w_2$ , por la relación (t)

con las relaciones auxiliares (q) y (r).

con las relaciones auxiliares (u) y (v).

Las ecuaciones de compatibilidad vienen expresadas por:

$$\varphi_0 \frac{q b^2}{E i_2} + \frac{q e l^2}{8 G K} \left( 1 - \frac{4 x^2}{l^2} \right) - \left( \varphi_d t + \varphi_m \frac{m}{b} \right) \frac{b^2}{E i_2} + \theta_1 = - \left( \varphi_d t - \varphi_m \frac{m}{b} \right) \frac{b^2}{E i_2} + \theta_2$$

y:

$$\begin{aligned} \Psi_0 \frac{q b^3}{E i_2} + \frac{q e e_d l^2}{8 G K} \left( 1 - \frac{4 x^2}{l^2} \right) + \frac{q l^4}{E I} F \left( \frac{x}{l} \right) - \left( \Psi_d t + \Psi_m \frac{m}{b} \right) \frac{b^3}{E I_2} + \theta_1 e_d - f = \\ = \left( \Psi_d t - \Psi_m \frac{m}{b} \right) \frac{b^3}{E I_2} - \theta_2 e_d + f \end{aligned}$$

o bien:

$$2 \varphi_m \frac{m}{b} \frac{b^2}{E i_2} - (\theta_1 - \theta_2) = \varphi_0 \frac{q b^2}{E i_2} + \frac{q e l^2}{8 G K} \left( 1 - \frac{4 x^2}{l^2} \right) \quad (52)$$

y:

$$2 \Psi_d t \frac{b^3}{E i_2} - (\theta_1 + \theta_2) e_d + 2 f = \Psi_0 \frac{q b^3}{E i_2} + q \frac{e e_d l^2}{8 G K} \left( 1 - \frac{4 x^2}{l^2} \right) + \frac{q l^4}{E I} F \left( \frac{x}{l} \right) \quad (53)$$

con:

$$\left\{ \begin{aligned} \frac{d^2 \theta_1}{d x^2} &= \frac{t e_d + m}{G K} & (q) \end{aligned} \right.$$

$$\left\{ \begin{aligned} \frac{d^2 \theta_2}{d x^2} &= \frac{t e_d - m}{G K} & (u) \end{aligned} \right.$$

$$\left\{ \begin{aligned} \frac{d^4 f}{d x^4} &= \frac{t}{E I} & (v) \end{aligned} \right.$$

$\varphi_0$  y  $\Psi_0$  vienen dadas en la figura 37 en función de  $e$ .

$\varphi_d$  y  $\Psi_d$  son los valores de  $\varphi_0$  y  $\Psi_0$  para  $e = e_d$  (y se obtienen también de la figura 37).

$\varphi_m$  y  $\Psi_m$  vienen dados en el párrafo 36-2.º.

Derivando dos veces la ecuación (52) y teniendo en cuenta las relaciones (q) y (u) se obtiene la siguiente ecuación:

$$2 \varphi_m \frac{b^2}{E i_2} \frac{d^2}{d x^2} \left( \frac{m}{b} \right) - \frac{2 b}{G K} \frac{m}{b} = - \frac{q e}{G K} \quad (54)$$



Derivando cuatro veces la ecuación 53 y teniendo en cuenta las relaciones (q), (u) y (v) se obtiene la siguiente ecuación:

$$2 \psi_d \frac{b^3}{E i_2} \frac{d^4 t}{d x^4} - \frac{2 e^2_d}{G K} \frac{d^2 t}{d x^2} + \frac{2 t}{E I} = \frac{q}{E I} \quad (55)$$

Resultan así dos ecuaciones diferenciales, en cada una de las cuales aparece solamente una de las incógnitas.

39. Resolución de la ecuación (54). Tomando como origen el punto medio de la luz y haciendo:

$$\lambda^2_1 = \frac{G K b \varphi_m}{E i_2}$$

se obtiene para  $m$  la solución siguiente:

$$m = \frac{q b}{2} \left[ \frac{e}{b} \begin{pmatrix} \frac{c h \frac{x}{\lambda_1}}{1 - \frac{c h \frac{x}{\lambda_1}}{l}} \\ \frac{l}{2 \lambda_1} \end{pmatrix} + \frac{\varphi_o}{\varphi_m} \begin{pmatrix} \frac{c h \frac{x}{\lambda_1}}{l} \\ \frac{c h \frac{x}{\lambda_1}}{2 \lambda_1} \end{pmatrix} \right] \quad (56)$$

en donde  $\lambda_1$  es una nueva longitud de onda. Su magnitud es del orden de  $20 c$  (\*), o sea, de 1 a 1,2 veces la luz;  $\frac{x}{\lambda_1}$  varía, por consiguiente, entre 0 y 0,6 como máximo.

Para estos valores:

$$c h \frac{x}{\lambda_1} \simeq 1 + \frac{1}{2} \left( \frac{x}{\lambda_1} \right)^2$$

y, en consecuencia, la fórmula (56), una vez efectuados todos los cálculos, resulta:

$$m = \frac{q b}{2} \left[ \frac{\varphi_o}{\varphi_m} + \left( \frac{e}{b} - \frac{\varphi_o}{\varphi_m} \right) \frac{l^2}{8 \lambda^2_1} \left( 1 - \frac{4 x^2}{l^2} \right) \right] \quad (57)$$

Se puede todavía avanzar más en el campo de las aproximaciones. El segundo término del paréntesis es pequeño con relación al primero, y, por tanto, con carácter *aproximado*.

(\*) Este es, al menos, el orden de magnitud que resulta en los ejemplos que han sido consultados. De un modo general, para una sección rectangular simétrica,

$$K = \frac{2 b^2 c^2}{\frac{b}{h_2} + \frac{c}{h_3}}$$

es del orden de 0,2 a 0,4, es decir, 0,3 como valor medio. Por consiguiente, tomado  $G/E = 0,4$ , resulta:

$$\lambda^2_1 = 3 c^2 \left( \frac{b}{h_2} \right)^3 \times \frac{1}{\frac{b}{h_2} + \frac{c}{h_3}}$$

o sea, del orden de  $1,5 c^2 (b/h_2)^2$ ; y  $\lambda/c$  resulta, en general, del orden de  $1,25 b/h_2$ .

mativo, se puede escribir que:

$$m = \frac{q b \varphi_o}{2 \varphi_m} \quad (58) (*)$$

Se recuerda que  $\varphi_o$  es el coeficiente dado por la figura 37 en función de  $e$ .

La interpretación de la fórmula (58) es evidente.

El giro producido por la carga en el cajón de nudos fijos es  $\varphi_o \frac{q b^2}{E i_2}$ .

El giro originado por el momento  $m$  es  $\varphi_m \frac{m}{b} \frac{b^2}{i_2}$ .

Por tanto, la ecuación (58) significa:

1.º Que  $m$  varía muy poco porque la longitud de onda  $\lambda_1$  es grande con relación a  $\frac{1}{2}$ .

2.º Que basta, por consiguiente, con dar a  $m$  el valor que le corresponde sobre el apoyo (es decir, en los cajones de nudos fijos), para asegurar la compatibilidad.

La diferencia que hay que compensar es  $\omega_o = \varphi_o \frac{q b^2}{E i_2}$ . El momento  $-m$  actuando sobre el cajón 1 compensa la mitad de este valor; el momento  $+m$  actuando sobre el cajón 2 compensa la otra mitad.

Sin embargo, esto no es más que una aproximación, cuya validez habrá que comprobar en los casos particulares.

40. Resolución de la ecuación (55). Una solución particular es  $t = \frac{q}{2}$ .

A ésta habrá que añadirle la solución general de la ecuación sin segundo miembro. Esta puede expresarse por:

$$\frac{d^4 t}{d x^4} - \frac{e^2_d}{\Psi_d b^3} \frac{E i_2}{G K} \frac{d^2 t}{d x^2} + \frac{i_2}{\Psi_d b^3 I} t = 0 \quad (a)$$

Se hace ahora:

$$\frac{4}{\mu^4} = \frac{i_2}{\Psi_d b^3 I}$$

en donde  $\mu$  es una nueva longitud de onda, cuyo orden de magnitud varía entre 4 y 5  $c$ .

Por otra parte:

$$\frac{e^2_d}{\Psi_d b^3} \frac{E i_2}{G K} = \frac{e^2_d}{b^2} \frac{\varphi_m}{\Psi_d} \frac{1}{\lambda_1^2}$$

En el ejemplo ya considerado:

$$\frac{e^2_d}{b^2} \frac{\varphi_m}{\Psi_d}$$

resulta del orden de 10.

---

(\*) De esta relación resultaría que la línea de influencia de  $m$  en función de  $e$  tiene sus ordenadas proporcionales a  $\varphi_o$ , es decir, a las ordenadas de la curva (a) de la figura 37, y que esta línea de influencia permanece válida para toda la luz.

Admitiendo estos órdenes de magnitud, la ecuación (a) resulta:

$$\frac{d^4 t}{d x^4} - \frac{10}{\lambda_1^2} \frac{d^2 t}{d x^2} + \frac{4}{\mu^4} t = 0 \quad (b)$$

y su ecuación característica:

$$\rho^4 - \frac{10}{\lambda_1^2} \rho^2 + \frac{4}{\mu^4} = 0 \quad (c)$$

de donde:

$$\rho^2 = \frac{5}{\lambda_1^2} \pm \sqrt{\frac{25}{\lambda_1^4} - \frac{4}{\mu^4}} \approx \frac{5}{\lambda_1^2} \pm \frac{2i}{\mu^2}$$

Haciendo  $\rho = e^\alpha (\cos \cdot \beta + i \operatorname{sen} \cdot \beta)$  se obtiene, mediante los cálculos clásicos:

$$e^\alpha = \pm \sqrt[4]{\frac{25}{\lambda_1^4} + \frac{4}{\mu^4}} \quad \pm \sqrt[4]{\frac{4}{\mu^4}} = \pm \frac{\sqrt{2}}{\mu}$$

y:

$$\operatorname{tg} 2\beta = \frac{\frac{2}{\mu^2}}{\frac{5}{\lambda_1^2}} = \frac{2}{5} \frac{\lambda_1^2}{\mu^2}$$

que es del orden de 10.

$2\beta$  vale, aproximadamente,  $\frac{\pi}{2}$  y, por tanto,  $\beta \simeq \frac{\pi}{4}$ . Las soluciones de la ecuación (c) resultan, por tanto, aproximadamente iguales a:

$$\pm \frac{\sqrt{2}}{\mu} \left( \cos \frac{\pi}{4} \pm i \operatorname{sen} \frac{\pi}{4} \right) = \pm \frac{1}{\mu} (1 \pm i)$$

es decir, las mismas que las de la ecuación:

$$\rho^4 + \frac{4}{\mu^4} = 0.$$

De ello se deduce que se puede, sin gran error (\*), despreciar el término en  $\frac{d^2 t}{d x^2}$  en la ecuación (a) sin segundo miembro.

Por tanto, desde ahora se escribirá en la forma simplificada:

$$\frac{d^4 t}{d x^4} + \frac{i_2}{\Psi_d b^3 I} t = 0 \quad (d)$$

(\*) Evidentemente, es posible resolver exactamente la ecuación diferencial (a), pero ello exigiría el empleo de fórmulas complicadas poco manejables. Con auxilio de la figura 49 se demostrará que la aproximación obtenida es más que suficiente en la práctica.

o también:

$$\frac{d^4 t}{d x^4} + \frac{4}{\mu^4} t = 0 \quad (e)$$

La solución de esta ecuación es:

$$t = A_1 c h \frac{x}{\mu} \cos \frac{x}{\mu} + A_2 s h \frac{x}{\mu} \operatorname{sen} \frac{x}{\mu} + A_3 c h \frac{x}{\mu} \operatorname{sen} \frac{x}{\mu} + A_4 s h \frac{x}{\mu} \cos \frac{x}{\mu}$$

siendo  $A_1, A_2, A_3, A_4$  coeficientes que hay que determinar.

Si se toma el origen en el centro de la luz,  $t$  es una función par y, por consiguiente,  $A_3 = A_4 = 0$ .

Se puede, por tanto, tomando este origen y cambiando de constante, escribir la solución general de la ecuación (55) en la forma:

$$t = \frac{q}{2} \left( 1 + A c h \frac{x}{\mu} \cos \frac{x}{\mu} + B s h \frac{x}{\mu} \operatorname{sen} \frac{x}{\mu} \right) \quad (f)$$

Los coeficientes  $A$  y  $B$  habrá que determinarlos imponiendo dos condiciones particulares.

Primeramente, se tiene una condición evidente en la sección de apoyo  $\left(x = \frac{1}{2}\right)$ . En efecto, en esta sección se está en las condiciones de un marco continuo de nudos fijos.

En el cajón 1, supuesto independiente, el corrimiento vertical en  $E_1$  es:

$$w_0 = \psi_0 \frac{q b^3}{E i_2}$$

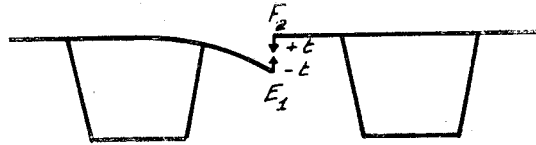


Figura 47.

El esfuerzo  $-t$  aplicado en  $E_1$  produce en el cajón 1 el corrimiento:

$$w_1 = -\psi_d \frac{t b^3}{E i_2}$$

El esfuerzo  $+t$  aplicado en  $F_2$  produce en el cajón 2 el corrimiento:

$$w_2 = +\psi_d \frac{t b^3}{E i_2}$$

De aquí se deduce la condición particular en esta sección:

$$(w_0 - w_1 = w_2)$$

$$q \psi_0 - t \psi_d = t \psi_d$$

o bien:

$$t \frac{l}{2} = \frac{q}{2} \frac{\Psi_0}{\Psi_d}$$

lo que da la condición:

$$1 + A c h \frac{l}{2 \mu} \cos \frac{l}{2 \mu} + B s h \frac{l}{2 \mu} \operatorname{sen} \frac{l}{2 \mu} = \frac{\Psi_0}{\Psi_d} \quad (g)$$

La segunda condición se encuentra escribiendo la ecuación (53) para  $x=0$ . En esta ecuación intervienen, en el primer miembro, las funciones  $\theta_1 + \theta_2$  y  $f$ . Ahora bien, las relaciones (q) y (u) del párrafo 38 dan:

$$\frac{d^2}{dx^2} (\theta_1 + \theta_2) = \frac{2 t e_d}{G K}$$

y:

$$\frac{d^4 f}{dx^4} = \frac{t}{E I}$$

dando a  $t$  su valor:

$$t = \frac{q}{2} \left( 1 + A c h \frac{x}{\mu} \cos \frac{x}{\mu} + B s h \frac{x}{\mu} \operatorname{sen} \frac{x}{\mu} \right)$$

se puede obtener  $\theta_1 + \theta_2$  por una doble integración, y  $f$  mediante una cuádruple integración. Estas integraciones se hacen sin introducir constantes incógnitas suplementarias o, si se introducen, se calculan en función solamente de las constantes  $A$  y  $B$ , poniendo:

que  $\theta_1 + \theta_2$  es par y que  $\theta_1 + \theta_2 = 0$  para  $x = \frac{l}{2}$ ;

que  $f$  es par, que  $f = 0$  para  $x = \frac{l}{2}$ , y que  $\frac{d^2 f}{dx^2}$  o  $\left(\frac{df}{dx}\right)$  es nula para  $x = \frac{l}{2}$ .

No se desarrollará este cálculo. Baste con decir que, al hacerlo, se encuentra que, para  $x=0$ ,  $t$  resulta, aproximadamente, igual a  $\frac{q}{2}$ .

En efecto, así se puede comprobar en los resultados que a continuación se incluyen, obtenidos en el mismo ejemplo que se viene considerando, para  $x = \frac{l}{2}$ .

$\frac{e}{b}$	— 0,917	— 0,5	0	0,166	0,333	0,5	0,721	0,917
$t/q$	0,531	0,524	0,527	0,531	0,533	0,531	0,515	0,5

El error, admitiendo  $t = \frac{q}{2}$ , no excede, como se ve, del 6 por 100.

La explicación de este hecho resulta evidentemente *a posteriori* (fig. 48).

En el centro del vano, las deformaciones propias del cajón cargado son muy pequeñas en comparación con el corrimiento vertical de conjunto, y, por consiguiente, la desnivelación que deben compensar los esfuerzos  $\pm t$  es, aproximadamente, igual a  $f_0 \left[ \frac{5}{348} \frac{q \cdot l^4}{E \cdot I} \right]$ , por ejemplo, si el tramo está simplemente apoyado.]

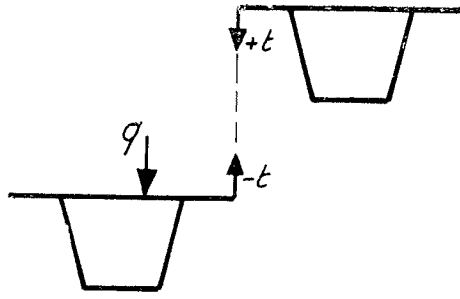


Figura 48.

Por la misma razón, el corrimiento producido en el cajón 1 por  $-t$  es, aproximadamente, igual a  $-f_0 \cdot \frac{t}{p}$ ; y el corrimiento originado por  $+t$  en el cajón 2 es  $+f_0 \frac{t}{q}$ .

De aquí se deduce:

$$f_0 - f_0 \frac{t}{q} = f_0 \frac{t}{q}$$

o bien:

$$\frac{t}{q} = \frac{1}{2}$$

Admitiendo, por tanto, esta condición se tiene, escribiendo que el valor ( $f$ ) de  $t$  es igual a  $\frac{q}{2}$  para  $x = 0$ :

$$\frac{q}{2} (1 + A + B \times 0) = \frac{q}{2}$$

de donde:

$$A = 0$$

La ecuación (g) da entonces el valor de  $B$ :

$$\begin{aligned} B &= \frac{\frac{\psi_0}{\psi_d} - 1}{\frac{l}{sh \frac{1}{2\mu}} \operatorname{sen} \frac{l}{2\mu}} = \\ &= \frac{\psi_d - \psi_0}{\psi_d} \times \frac{1}{\frac{l}{sh \frac{1}{2\mu}} \operatorname{sen} \frac{l}{2\mu}} \end{aligned}$$

La solución de la ecuación diferencial (55) resulta así, en definitiva:

$$t = \frac{q}{2} \left[ 1 - \frac{\psi_d - \psi_0}{\psi_d} \frac{sh \frac{x}{\mu} \operatorname{sen} \frac{x}{\mu}}{\frac{l}{sh \frac{1}{2\mu}} \operatorname{sen} \frac{l}{2\mu}} \right] \quad (59)$$

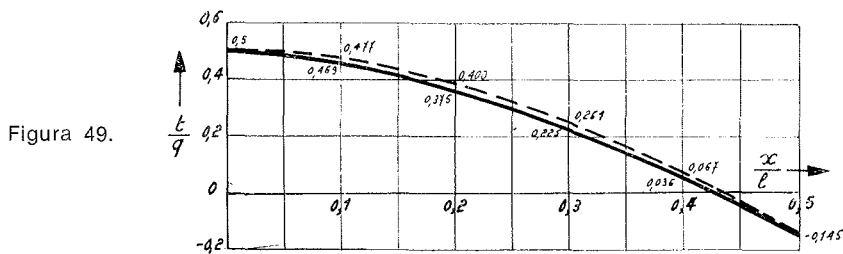
en donde:

$$\mu = \sqrt[4]{\frac{4 \psi_d b^3 I}{i_2}} \quad (60)$$

$\psi_0$  es el coeficiente de deformación dado en la figura 37 en función de  $e$  (excentricidad de la carga),  $\psi_d$  es el coeficiente de deformación en el extremo de la ménsula (fig. 37). (En el caso del ejemplo,  $\psi_d = 0,01875$ .)

La figura 49 representa, a título de ejemplo, las variaciones de  $t$  en las hipótesis siguientes:

$$\begin{aligned} \mu &= 5 c \\ l &= 20 c \\ \psi_d &= 0,01875 \text{ (fig. 37).} \\ \frac{e}{b} &= 0,166 \text{ } (\psi_0 = 0,00502) \end{aligned}$$



La curva continua representa las variaciones de  $t$  a lo largo de la luz, obtenidas mediante la ecuación simplificada (d) (sin término en  $\frac{d^2 t}{d x^2}$ ). Con la línea de trazos se ha dibujado la variación correspondiente a la ecuación (a) o (55) sin simplificaciones. La comparación de estas dos curvas demuestra que la aproximación es satisfactoria.

Igualmente, se obtendría una aproximación bastante buena admitiendo, entre los valores 0,5 para el centro de la luz y  $-0,145$  sobre el apoyo, una ley parabólica que, en el caso presente, vendría dada por:

$$t = q \left[ 0,5 - 2,58 \frac{x^2}{l^2} \right]$$

41. Interpretación de los resultados. Después de haber dejado al cajón 1 (cargado) tomar las deformaciones que habría experimentado si hubiese estado aislado, es decir, si se hubiese separado del cajón 2 mediante un corte (fig. 41), se ha restablecido la continuidad ejerciendo sobre los dos bordes de este corte, por unidad de longitud, los esfuerzos  $\pm m t \pm t$  ( $-$  sobre el cajón 1,  $+$  sobre el cajón 2), cuyas expresiones vienen dadas por las fórmulas (58) y (59), o sea:

$$m = \frac{q b \varphi_0}{2 \varphi_m}$$

$$t = \frac{q}{2} \left( 1 - \frac{\psi_d - \psi_0}{\psi_d} \frac{s h \frac{x}{\mu} \operatorname{sen} \frac{x}{\mu}}{\frac{l}{2 \mu} \operatorname{sen} \frac{l}{2 \mu}} \right)$$

La expresión de  $t$  se puede escribir en la siguiente forma:

$$t = \frac{q}{2} \frac{\psi_0}{\psi_d} + \frac{q}{2} \left[ 1 - \frac{\psi_d - \psi_0}{\psi_d} \frac{s h \frac{x}{\mu} \operatorname{sen} \frac{x}{\mu}}{\frac{l}{2\mu} \operatorname{sen} \frac{l}{2\mu}} \right] - \frac{q}{2} \frac{\psi_0}{\psi_d}$$

$$= \frac{q}{2} \frac{\psi_0}{\psi_d} + \frac{q}{2} \frac{\psi_d - \psi_0}{\psi_d} \left( 1 - \frac{s h \frac{x}{\mu} \operatorname{sen} \frac{x}{\mu}}{\frac{l}{2\mu} \operatorname{sen} \frac{l}{2\mu}} \right)$$

y hacer:

$$t' = \frac{q}{2} \frac{\psi_0}{\psi_d} \tag{61}$$

$$t'' = \frac{q}{2} \frac{\psi_d - \psi_0}{\psi_d} \left( 1 - \frac{s h \frac{x}{\mu} \operatorname{sen} \frac{x}{\mu}}{\frac{l}{2\mu} \operatorname{sen} \frac{l}{2\mu}} \right) \tag{62}$$

Se puede entonces considerar que las fuerzas de continuidad se han ejercido en dos tiempos:

- 1.º  $\mp (t' \text{ y } m)$  (— sobre el cajón 1, + sobre el cajón 2).
- 2.º  $\mp t''$  (— sobre el cajón 1, + sobre el cajón 2).

1.º Las fuerzas  $t'$  y  $m$  son las que es preciso que actúen, en la hipótesis de nudos fijos, para dar continuidad a los cajones; se ha demostrado en los párrafos 39 y 40.

Se puede suponer que se han introducido estando los cajones apoyados en  $A_1$ ,  $D_1$ ,  $A_2$ ,  $D_2$  (fig. 50).

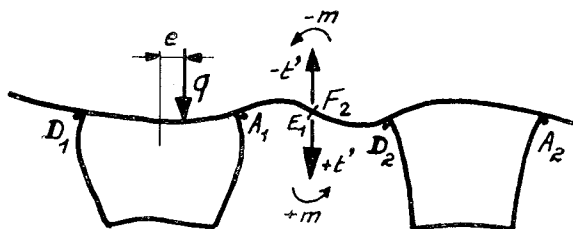


Figura 50.

2.º Se restablece el corte en  $E_1/F_2$  y se suprimen los apoyos provisionales  $A_1$ ,  $D_1$ ,  $A_2$ ,  $D_2$ .

42. Estado producido por los momentos transversales y los esfuerzos en el caso de una carga uniforme, excéntrica.



1.º *Sección sobre el apoyo.* — El estado originado por los momentos se obtiene mediante la suma:

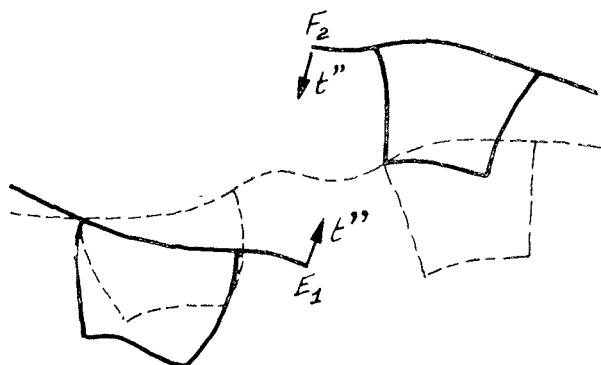


Figura 51.

- a) De los momentos que se producen en el cajón independiente bajo la acción de la carga considerada (parte II, párrafo 29).
- b) De los momentos originados por las fuerzas y los momentos  $\pm t'$  y  $\pm m$ .

2.º *Sección en el centro del vano.* — El estado originado por los momentos se obtiene mediante la suma:

- c) Del estado 1.º anterior ( $a + b$ ).
- d) De los momentos transversales producidos por las fuerzas  $\pm t''$ . (Esto resulta del cálculo normal de momentos esquematizado en la figura 52; el estado de momentos en el cajón 2 es simétrico —con cambio de signos— al del cajón 1.)
- e) De los momentos  $m_A, m_B, \dots$  originados por la torsión bajo la acción de las cargas y fuerzas indicadas en las figuras 50 y 51, es decir, los originados por los momentos de torsión creados por las cargas  $q, \pm t', \pm m, \pm t''$ .

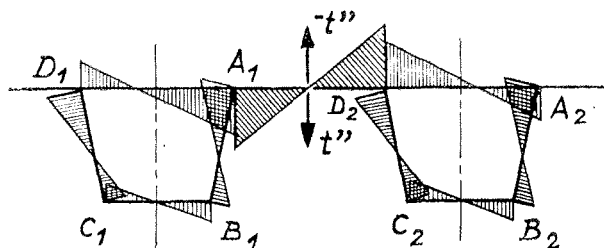


Figura 52.

Teniendo en cuenta que en el centro de la luz se verifica  $t' + t'' = \frac{q}{2}$ , los valores de los momentos de torsión serán:

— Para el cajón 1:  $\mathfrak{T}_1 = q \cdot e - \frac{q}{2} e_d - m$ .

— Para el cajón 2:  $\mathfrak{T}_2 = -\frac{q}{2} e_d + m$ .

Los momentos  $m_A, m_B, \dots$  se obtienen de acuerdo con la teoría expuesta en la parte I.

Se tienen así todos los datos necesarios para poder trazar las líneas de influencia en las dos secciones consideradas (sobre el apoyo y en el centro del vano), en función de la excentricidad  $e$  (respecto al eje del cajón 1) para todas las secciones de los cajones 1 y 2 ( $A_1 A'_1 A''_1, B_1 C_1 \dots D_2 D'_2 D''_2, C_2 B_2$ ), así como para calcular los esfuerzos cortantes en las caras y los esfuerzos tangenciales  $t_o$  de torsión.

**B) Caso de cargas concentradas.**

43. *Sección sobre el apoyo.* — Como ya se ha indicado en el párrafo 25, los momentos se obtienen aplicando los resultados correspondientes al caso de una carga uniforme, excéntrica (párrafo 42, 1.º), de valor  $q = \frac{Q}{L_0}$ , siendo  $L_0$  la longitud de distribución (párrafos 30 y 31).

44. *Sección en el centro del vano.* — Como en el párrafo 41 se indica, las reacciones de continuidad ( $\pm T$ ,  $\pm M$ ), se aplican en dos fases:

1.ª Estando los cajones provisionalmente apoyados en  $A_1 D_1 A_2 D_2$ , se ejercen las reacciones  $\pm T'$ ,  $\pm M$  necesarias para obtener la continuidad.

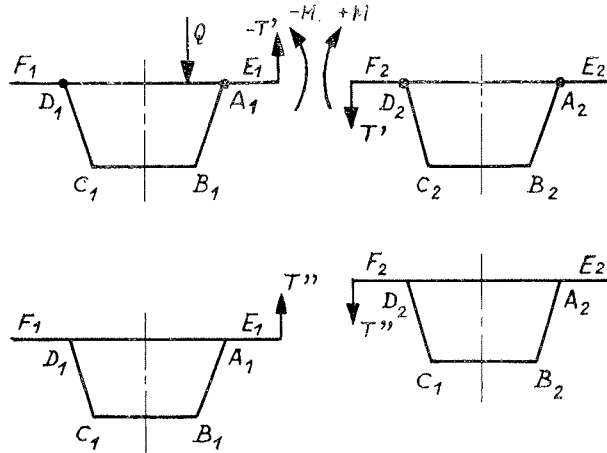


Figura 53.

Los momentos en esta fase son los mismos indicados en el párrafo 43, es decir, los momentos en la sección sobre el apoyo.

Como en el citado párrafo 43 se ha dicho, se obtienen, para una excentricidad dada, aplicando los resultados correspondientes al caso de una carga uniforme  $q$  (con esta excentricidad  $e$ ) y tomando  $q = \frac{Q}{L_0}$ , siendo  $L_0$  la longitud de distribución correspondiente a la flexión propia para esta excentricidad  $e$ .

$T'$  es la resultante de las fuerzas repartidas  $t'$ , las cuales, como se indica en el párrafo 41, tienen el siguiente valor:

$$t' = \frac{q}{2} \frac{\psi_0}{\psi_d} = \frac{Q}{2L_0} \frac{\psi_0}{\psi_d}$$

Por consiguiente:

$$T' = t' \times L_0 = \frac{Q}{2} \frac{\psi_0}{\psi_d}$$

2.ª Suprimiendo ahora los apoyos provisionales, para restablecer la continuidad, es necesario aplicar las fuerzas  $\pm T''$ :

a) Como  $T' + T'' = \frac{Q}{2}$  en el centro del vano:

$$T'' = \frac{Q}{2} \left( 1 - \frac{\psi_0}{\psi_d} \right) = \frac{Q}{2} \frac{\psi_d - \psi_0}{\psi_d}$$

La fuerza  $T''$  es la resultante de las fuerzas distribuidas  $t''$  por unidad de longitud, que satisfacen la ecuación diferencial (55), en la cual  $q = 0$  en cualquier sección, excepto la correspondiente al centro del vano. Se ha demostrado ya que el término  $\frac{d^2 t}{dx^2}$  puede despreciarse. Teniendo en cuenta la relación:

$$\frac{4}{\mu^4} = \frac{i_2}{\psi_d b^3 I}$$

dicha ecuación puede escribirse:

$$\frac{\mu^4}{4} \frac{d^4 t''}{dx^4} + t'' = 0$$

La solución de esta ecuación es:

$$t'' = e^{-\frac{x}{\mu}} \left( A \cos \frac{x}{\mu} + B \operatorname{sen} \frac{x}{\mu} \right).$$

Para  $x = 0$  (es decir, en el centro del vano) se debe tener  $\frac{d t''}{dx} = 0$ . De aquí se deduce, de un modo inmediato,  $A = B$ .

Por tanto:

$$t'' = A e^{-\frac{x}{\mu}} \left( \cos \frac{x}{\mu} + \operatorname{sen} \frac{x}{\mu} \right).$$

La resultante de las fuerzas  $t''$  en el centro del vano, es decir:  $\int_0^{l/2} t'' dx$  debe ser igual a  $\frac{T''}{2}$ , y como  $\frac{1}{2}$  puede considerarse infinito respecto a  $\mu$ , es preciso que:

$$A \int_0^{\infty} e^{-\frac{x}{\mu}} \left( \cos \frac{x}{\mu} + \operatorname{sen} \frac{x}{\mu} \right) dx = \frac{T''}{2}$$

o bien:

$$-A \mu \left[ e^{-\frac{x}{\mu}} \cos \frac{x}{\mu} \right]_0^{\infty} = \frac{T''}{2}$$

De aquí se deduce:

$$A = \frac{T''}{2 \mu}$$

Por consiguiente:

$$t'' = \frac{T''}{2 \mu} e^{-\frac{x}{\mu}} \left( \cos \frac{x}{\mu} + \operatorname{sen} \frac{x}{\mu} \right)$$

El valor máximo de  $t''$  en el centro del vano o, de un modo más general, en la sección cargada si ésta no se encuentra demasiado alejada de dicha sección central, es por tanto:

$$t'' = \frac{T''}{2 \mu} = \frac{Q}{4 \mu} \frac{\psi_d - \psi_0}{\psi_d}$$

Esto significa que la longitud de distribución de  $t''$  es  $L = 2\mu$ , siendo el valor de  $\mu$ :

$$\sqrt[4]{\frac{4\psi_d b^3 I}{i_2}}$$

b) Por otra parte, los cajones están sometidos a los momentos torsores:

$$\begin{aligned}\mathfrak{T}_1 &= Qe - (T' + T'')e_d - M = Qe - \frac{Q}{2}e_d - M \\ \mathfrak{T}_2 &= -(T' + T'')e_d + M = -\frac{Q}{2}e_d + M\end{aligned}$$

Como ya se ha explicado en el párrafo 25 de la parte I, los momentos transversales originados por estos momentos torsores se obtienen a partir de los resultados deducidos en el caso de cargas uniformes, excéntricas (y, por consiguiente, de momentos torsores uniformes por unidad de longitud), tomando para las cargas uniformes:

$$q = \frac{Q}{2\lambda} \text{ y } m = \frac{M}{2\lambda}$$

siendo  $\lambda$  la longitud de onda correspondiente a la torsión (fórmulas (16), (29) o (34), según la forma de la sección).

Volviendo ahora al cálculo de los momentos transversales bajo cargas continuas, en el centro del vano (párrafo 42) se ha visto que para cada uno de los momentos ( $m_{A1}$ ,  $m_{B1}$ , ...) el momento total viene dado por la suma de tres términos, designados por  $c$ ,  $d$ ) y  $e$ ) en el citado párrafo 42, y que son:

- c) Momento bajo carga continua, excéntrica, en la sección sobre el apoyo.
- d) Momento debido a  $t''$ .
- e) Momento producido por la torsión.

En el caso de una carga concentrada  $Q$ , actuando en el centro del vano, los momentos se obtendrán, igualmente, sumando los tres términos deducidos aplicando tres cargas uniformes ficticias distintas, con la excentricidad  $e$  considerada. Estas cargas serán:

$$\begin{aligned}q_1 &= \frac{Q}{L_0}, \text{ para el término } c). \\ q_2 &= \frac{Q}{2\mu}, \text{ para el término } d). \\ q_3 &= \frac{Q}{2\lambda}, \text{ para el término } e).\end{aligned}$$

Las fuerzas tales como  $t''$  y  $m$  que, eventualmente, es necesario hacer intervenir, son las correspondientes a la carga  $q$  (con uno de los subíndices 1, 2 ó 3) con la excentricidad  $e$ .

C) Resultados.

45. A continuación, sobre las figuras 54 y 55 se han trazado las líneas de influencia de los momentos transversales que se producen bajo cargas uniformes, excéntricas, y bajo cargas concentradas, en las secciones sobre el apoyo y las correspondientes al centro del vano, para un caso concreto. Sólo se han trazado estas líneas de influencia para tres secciones particulares, las  $A''_1$ ,  $A_1$  y  $A'_1$  ( $A''_1$  en el exterior del cajón;  $A_1$  en el interior, y  $A'_1$  en la parte superior del alma).

Estas figuras muestran claramente las diferencias considerables que existen entre las líneas de influencia correspondientes a la sección del apoyo y a la sección en el centro del vano, en el caso de cargas uniformes, y cómo estas diferencias se atenúan en el caso de cargas concentradas. Ello es debido a que, en realidad, son el resultado de un cúmulo de efectos diferentes, para los cuales las longitudes de distribución son muy distintas.

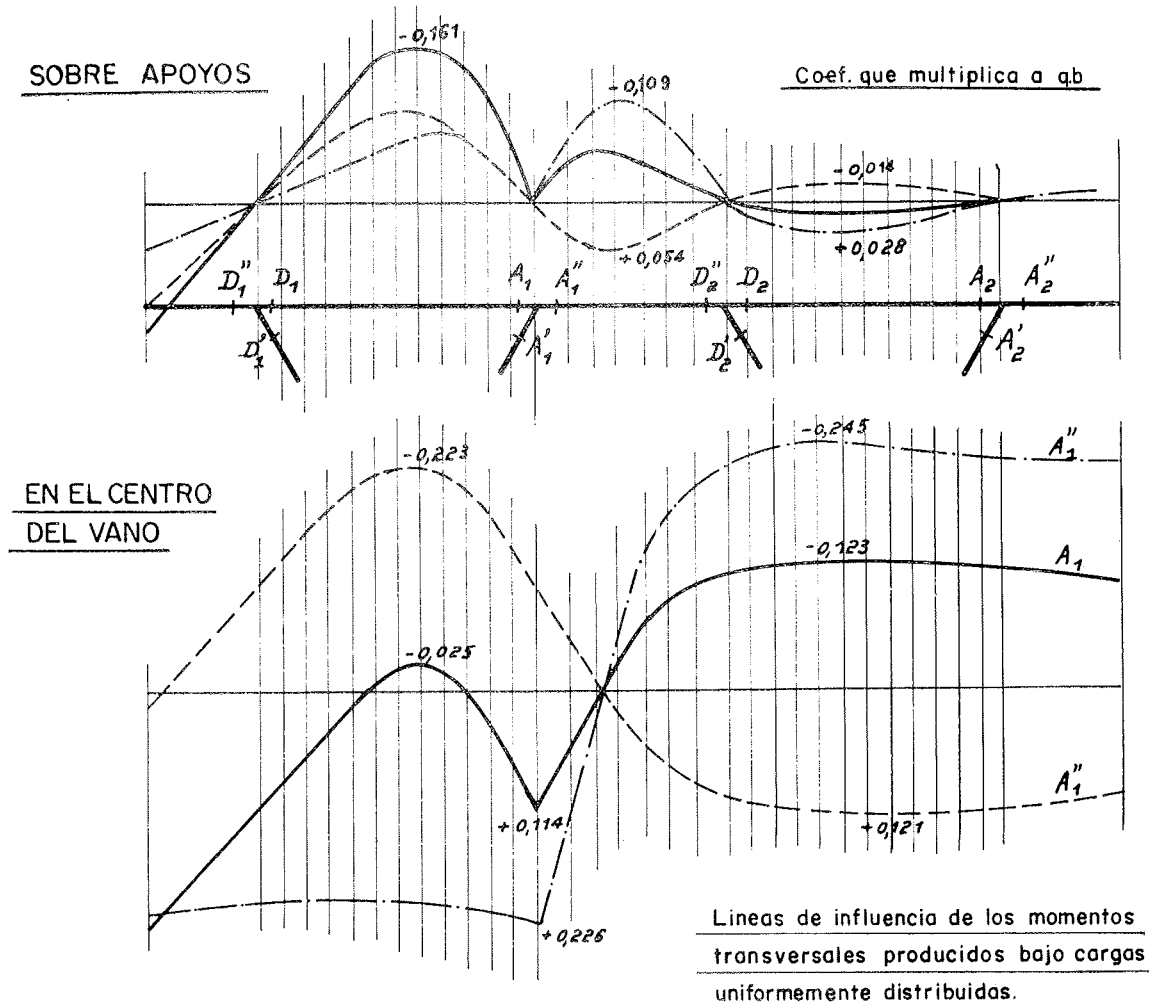


Figura 54.



# **II congreso nacional de calidad**

La Asociación Española para el Control de la Calidad, con el patrocinio de la Cámara Oficial de Comercio, Industria y Navegación de Barcelona, está preparando el II Congreso Nacional de Calidad, que se celebrará durante los días 9 al 13 de diciembre de 1974, y cuyo lema será: "Calidad. Su Responsabilidad".

Los actos se desarrollarán en el Palacio de Congresos del Recinto Ferial de Montjuich, en Barcelona, con arreglo al siguiente programa:

- Día 10: Inauguración; Conferencia Magistral, Sesiones de Formación, Fiabilidad, Ensayos no destructivos y Metrología.
- Día 11: Sesiones simultáneas divididas según la especialidad de los congresistas. En la sala 1 se tratará de Automoción, Equipos y Componentes y Transportes. En la sala 2, de Construcción y Siderurgia. En la sala 3, de Alimentación, Industrias Químicas y Biomedicina. Finalmente, en la sala 4 se trabajará sobre Electrodomésticos, Fuerzas Armadas, Información al Consumidor y Ramo Textil.
- Día 12: Paneles de interés general, que discutirán temas de Normalización, Información y Responsabilidad. Clausura del Congreso.
- Día 13: Visitas a fábricas.

Simultáneamente con el Congreso, y en el mismo Palacio, se celebrará una Exposición de artículos, aparatos y sistemas para el Control de Calidad, en el que participarán las más prestigiosas firmas.

La Cámara Oficial de Comercio, Industria y Navegación de Barcelona se ocupa de la organización de los actos generales de este II Congreso, por lo que quienes estén interesados en obtener mayor información pueden dirigirse a la citada Entidad, General Primo de Rivera, 11, Barcelona-2, teléfono 232 19 07.

El I Congreso Nacional de Control de Calidad tuvo lugar en Madrid en el mes de febrero de 1972, bajo el lema "Calidad y Desarrollo", y al mismo tiempo se celebró, por primera vez en España una Exposición Informativa de Elementos y Sistemas utilizados en el Control de Calidad, la cual constituyó un éxito, ya que además de los congresistas acudieron a visitarla gran cantidad de personas interesadas en resolver de manera racional los más variados problemas de Control.

# ***publicaciones de la asociación técnica española del pretensado***

- ***RECOMENDACIONES PARA LA EJECUCION Y EL CONTROL DEL TESADO DE LAS ARMADURAS POSTESAS. H.P.2-73***
- ***RECOMENDACIONES PARA LA EJECUCION Y EL CONTROL DE LA INYECCION. H.P.3-73***

Atendiendo la petición formulada por un numeroso grupo de sus Miembros, la A.T.E.P. ha emprendido la labor de redactar una serie de "Manuales" o "Normas de buena práctica", relativos a las diversas operaciones que constituyen el proceso normal de ejecución de las obras pretensadas.

Los dos primeros manuales de la serie constan, respectivamente, de 40 y 32 páginas, formato de 16 × 23 cm, y pueden adquirirse al precio de 100 pesetas ejemplar (70 pesetas para los Miembros de la A.T.E.P.) dirigiéndose a la Secretaría de la Asociación Técnica Española del Pretensado o a la Sección de Distribución del Instituto Eduardo Torroja.

La dirección de ambas es:

Instituto Eduardo Torroja  
Apartado 19.002  
Costillares-Chamartín  
Madrid-33



# **ANEFHOP**

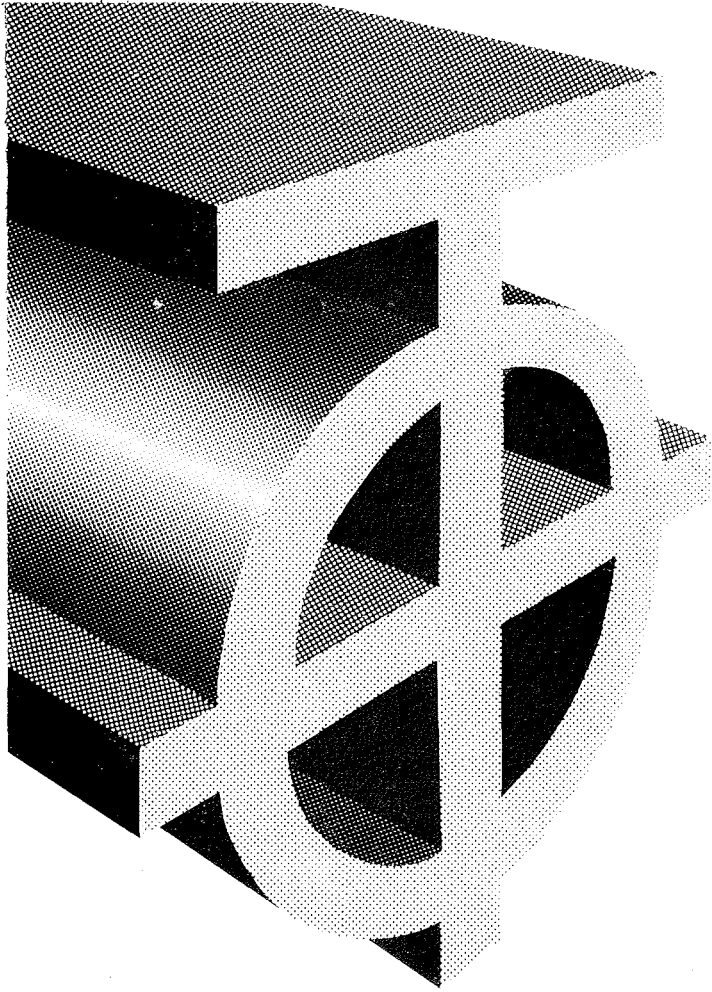
Durante los días 12, 13 y 14 de febrero, y organizado por la Agrupación Nacional Española de Fabricantes de Hormigón Preparado (ANEFHOP), ha tenido lugar en Madrid un cursillo sobre aditivos para el hormigón.

Las conferencias que se pronunciaron durante este cursillo trataron de temas tan interesantes como: "Panorama general de aditivos" y "Normalización de aditivos", que fueron desarrollados con su acostumbrada maestría por el Prof. Dr. Calleja. "Fluidificantes-retardantes" e "Influencia de los errores de dosificación y dosificadores de aditivos", por D. Eduardo Herrero, Director Nacional de Calidad de Hormigones Asland. "Acelerantes e hidrófugos", por el Dr. Manuel del Campo. "Aireantes", por D. Gabriel Fernández, Director de Expansión de Hormigones Asland.

Esta serie de conferencias fueron precedidas por introducciones a cargo de los señores García Viña y Martínez de Eulate, que trataron sobre los temas: "Problemática de la utilización de aditivos por el fabricante de hormigón preparado" y "Evolución en el consumo de aditivos para el hormigón", respectivamente.

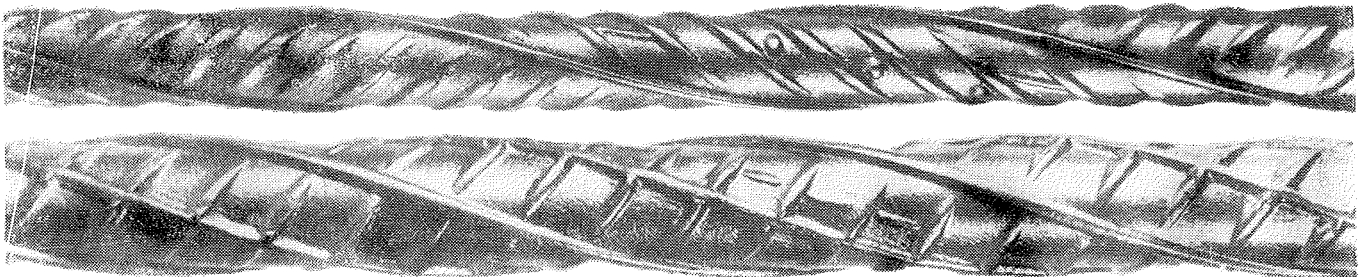
Finalmente, el día 14 hubo un cambio de impresiones entre fabricantes de hormigón y fabricantes de aditivos, en el que en un ambiente de total cooperación por ambas partes se tomaron conclusiones en pro de una mayor divulgación sobre aditivos para el hormigón de una futura normalización y de una calidad en el proceso de fabricación de aditivos para el hormigón.

El interés despertado por este cursillo fue grande, asistiendo a sus sesiones 40 personas, que expresaron posteriormente y de forma unánime el interés del cursillo.



# tetracero

ACERO CORRUGADO PARA ARMAR HORMIGON



Fuencarral, 123 · Tels. 447 93 00 · 04 · 08 · Madrid, 10

## ***Son Instituciones Miembros Correspondientes del Instituto Eduardo Torroja de la Construcción y del Cemento***

- La Pontificia Universidad Católica de Chile (Santiago de Chile).**
- La Facultad de Arquitectura de la Universidad del Valle de Calí (Colombia).**
- El Departamento de Ingeniería de la Universidad Nacional del Sur. Bahía Blanca (República Argentina).**
- La Facultad de Ingeniería de la Pontificia Universidad Católica del Perú (Lima).**
- La Facultad de Ingeniería de la Universidad Central de Venezuela (Caracas).**
- La Facultad de Ingeniería de la Universidad Católica de Córdoba (República Argentina).**
- La Facultad de Arquitectura y Urbanismo. Universidad de Chile (Santiago de Chile).**
- El Instituto de la Construcción de Edificios de la Facultad de Arquitectura. Montevideo (Uruguay).**
- El Instituto Nacional de Tecnología Industrial. Buenos Aires (República Argentina).**
- La Facultad de Arquitectura de la Universidad Nacional de Colombia (Medellín).**
- La Universidad Autónoma - Guadalajara, Jalisco (México).**
- El Departamento Técnico y Laboratorios de Aproveche, Caracas (Venezuela).**
- El Instituto de Ingeniería Civil de la Facultad de Ingeniería y Agrimensura de la Universidad de la República del Uruguay (Montevideo).**
- El Centro Impulsor de la Habitación, A.C., de México.**
- El Departamento de Investigación de la Dirección General de Tecnología del Ministerio del Bienestar Social de la República Argentina (Buenos Aires).**
- El Departamento de Obras Civiles de la Universidad de Chile (Santiago de Chile).**
- El Instituto Mexicano del Cemento y del Concreto, A.C. - YMCIC (México).**



**asociación técnica  
española del pretensado**